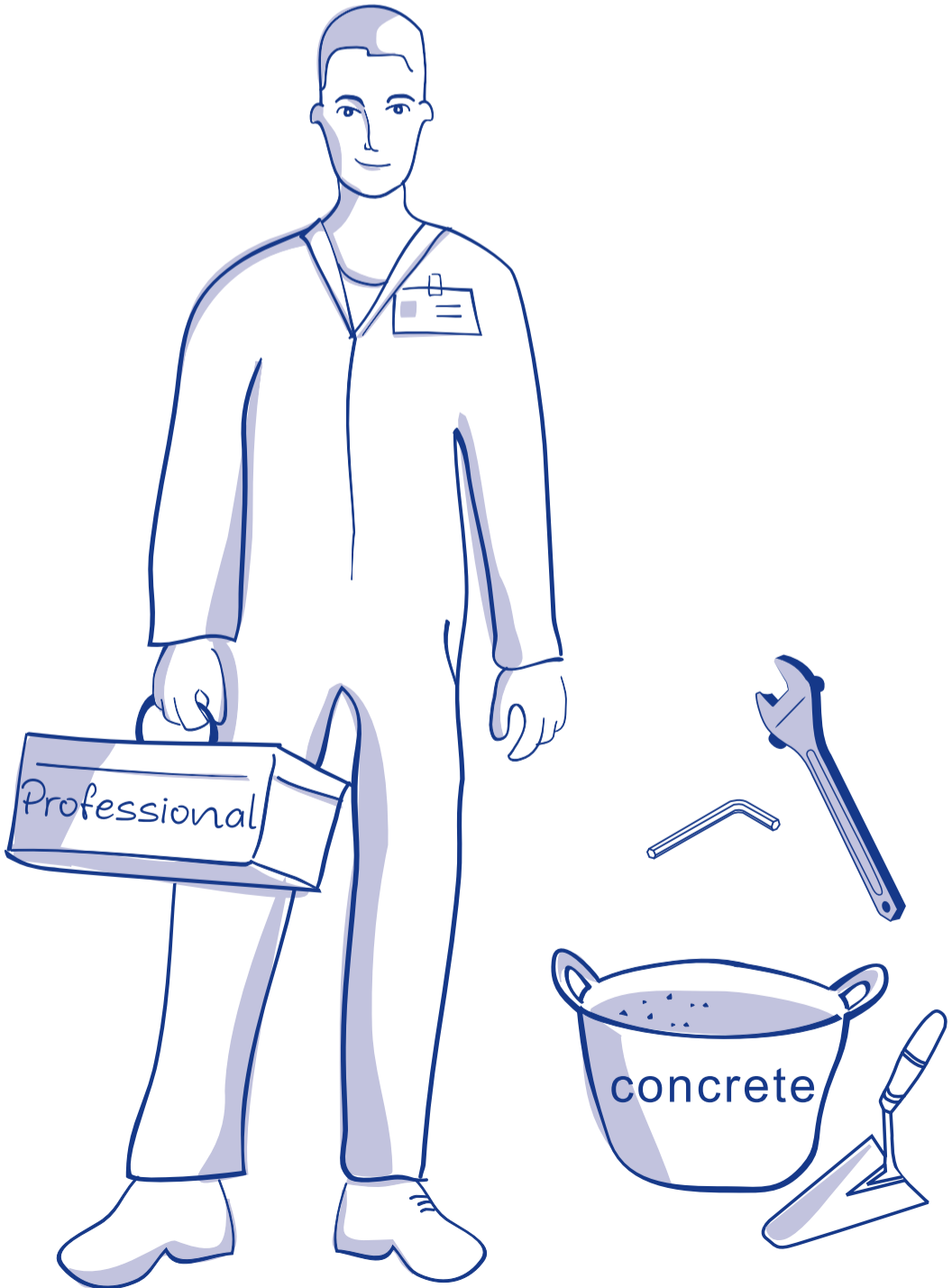
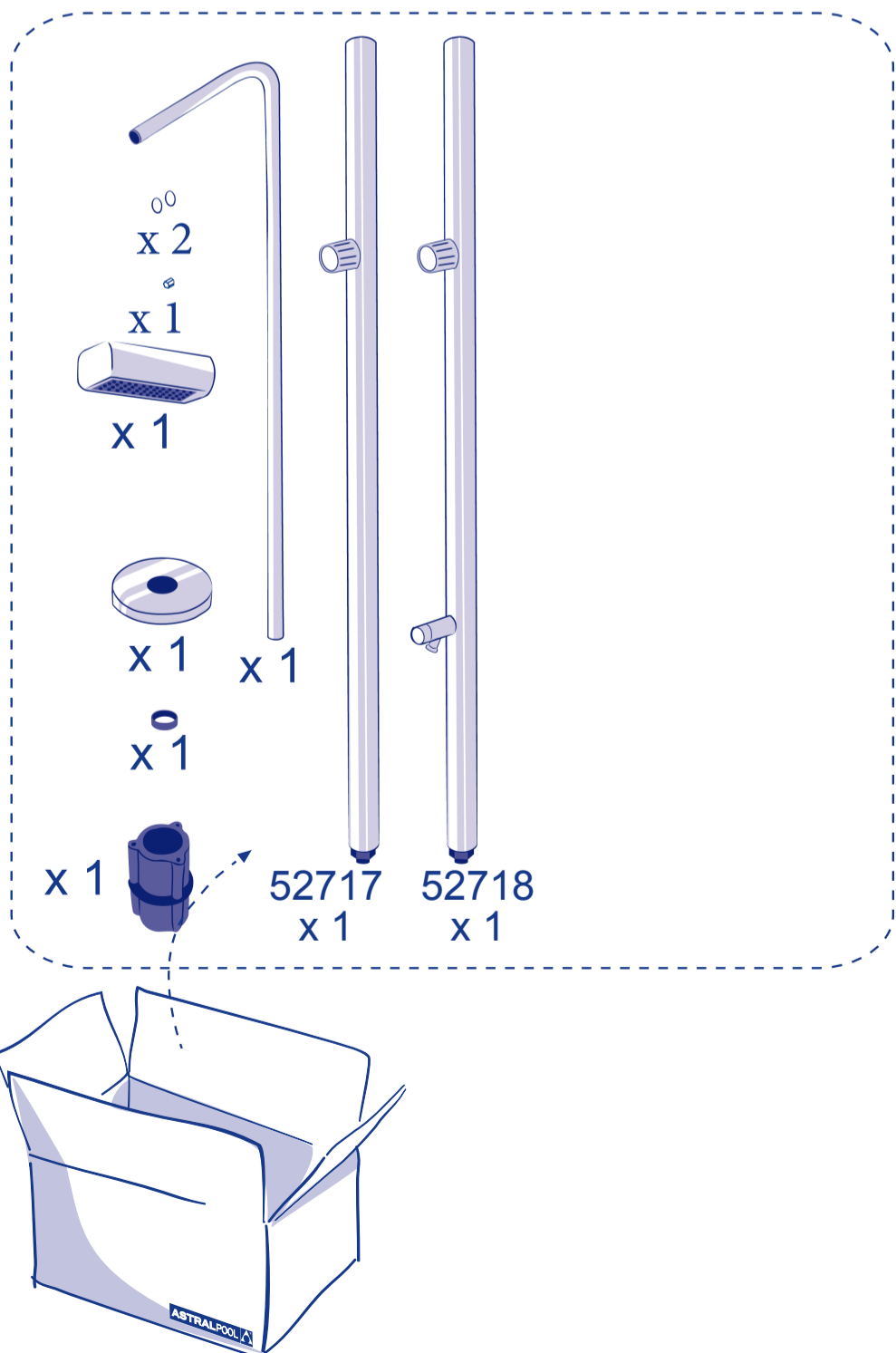


52717 52718

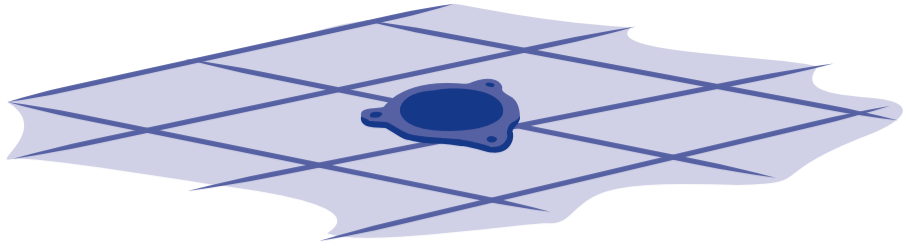


B4119-2012 - COPYRIGHT ASTRALPOOL

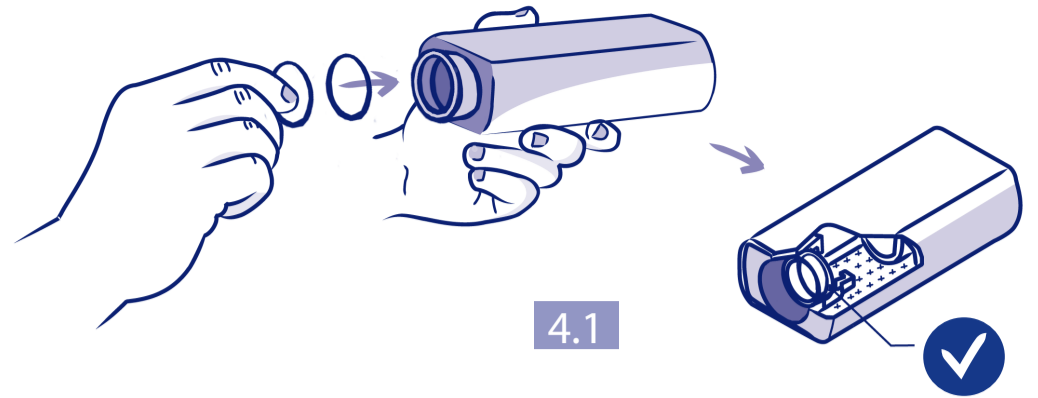
! www.astralpool.com

Comercializado por: ASTRAL POOL S.A.U. NIF A-17583105. Avda. Francesc Macià, 38 Planta 16. 08208 Sabadell, Barcelona, Spain. www.astralpool.com

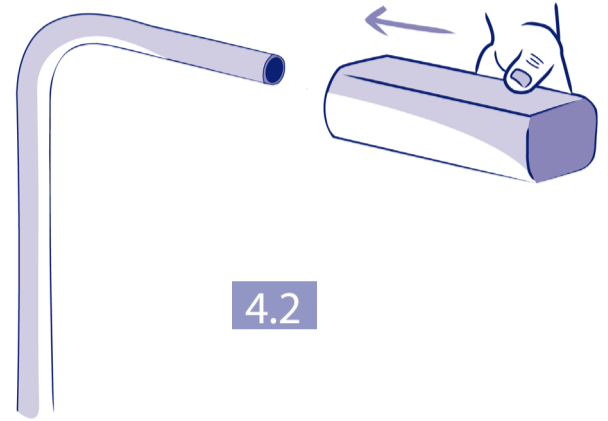
We reserve the right to change all or part of the articles or contents of this document, without prior notice.
 Nos nous réservons le droit de modifier totalement ou en partie les caractéristiques de nos articles lu de le contenu de ce document sans pré-avis.
 Nos reservamos el derecho de cambiar total o parcialmente las características de nuestros artículos o contenido de este documento sin previo aviso.
 Ci riserviamo il diritto, senza preavviso, di cambiare, totalmente o parzialmente, il contenuto di questo documento.
 Wir behalten uns das recht vor die merkmale unserer produkte und den inhalt dieser beschreibung ohne vorherige ankündigung ganz oder teilweise zu ändern.
 Reservamo-nos ao direito de alterar, total ou parcialmente as características dos nossos artigos ou o conteúdo deste documento sem aviso prévio.
 We behouden het recht om alle artikelen of een gedeelte van de artikelen en/of de inhoud van dit document te veranderen, zonder voorgaande vermelding.
 Vi förbehåller oss retten till å ändra hela dokumentet eller enkelt avsnitt av dokumentet uten förvarsel.
 Vi förbehåller oss retten till att ändra hela dokumentet eller enkelt avsnitt i den förordgäende versel.
 Päästämmme oikeuden muuttaa kokonaan tai osittain tämän asiakirjan tietoja ilman ennakkoilmoitusta.
 Zadržavamo pravo zmiiany urzędzenia lub jego części, oraz zawartości tego dokumentu bez wcześniejszego powiadomienia.
 Мы оставляем за собой право частично или полностью изменять характеристики наших изделий или содержание данного документа без предварительного уведомления.
 Orseden haben vermerkstzin madden tümünü ya da bir bölümünü ya da bu dokümana ait içerigi degistirme hakkin isakli tutaniz.
 Ne rezervam dreptul de a schimba o parte sau toate produsele aferente documentului, fara o notificare in prealabil.
 Zadržavamo si pravoto da promjenjame vsicnik ili çast ot aprugilite ili održajkanieto na tozi dokument, bez prevarpitenio izvestie.
 Fenitárjuk a jogot termékek tulajdonságainak illetve a dokumentum tartalmának részleges vagy teljes megváltoztatására.
 Vyhradzujeme si právo změnit zcela nebo částečně charakteristiky našich výrobků nebo obsah tohoto dokumentu bez předchozího upozornění.
 Διατηρούμε το δικαίωμα αλλαγής ή μέρους ή των περιεχομένων αυτού του εγγράφου χωρίς καμία προειδοποίηση.
 • في حالة تعديل الحقوق أو جزء من مواصفات المنتج، نحتفظ بحقنا في تغيير كل شيء في وقت لاحق.
 • 在没有预先通知的情况下，我们保留更改全部或部分内容的权利。



ANCHOR ASSEMBLY
AS 00107E201



4.1

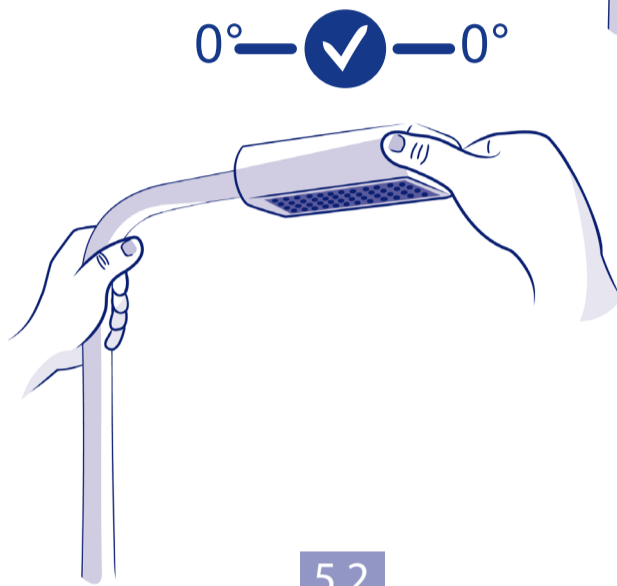


4.2



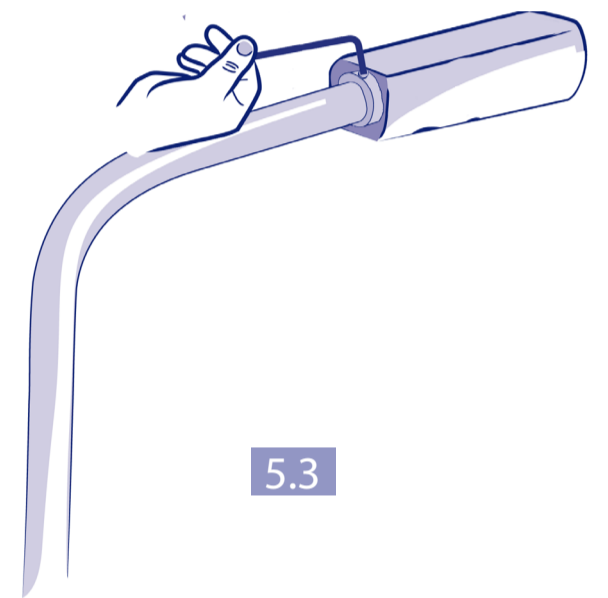
INTRODUCIR
HASTA TOPE

5.1

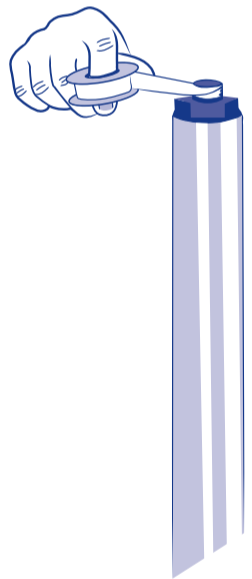


0° — ✓ — 0°

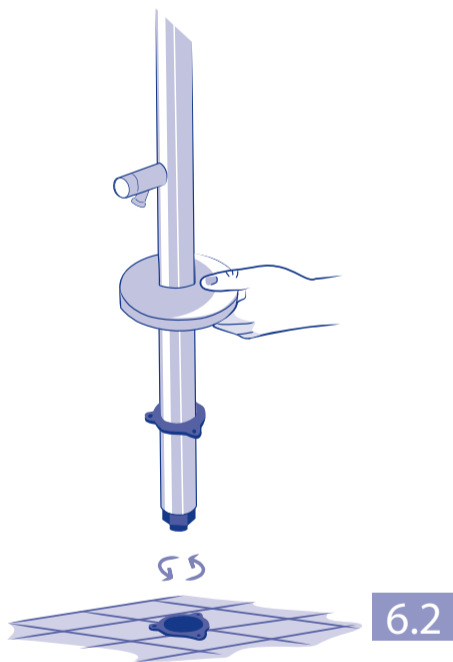
5.2



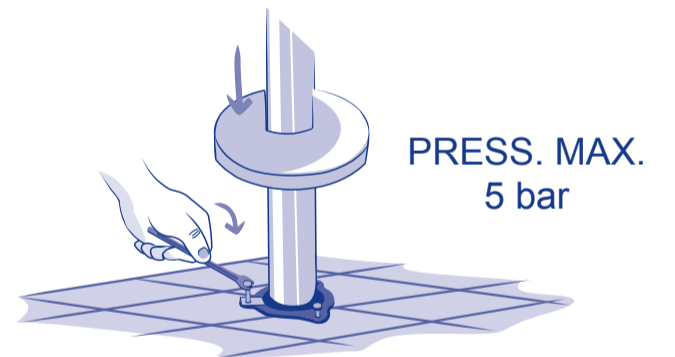
5.3



6.1

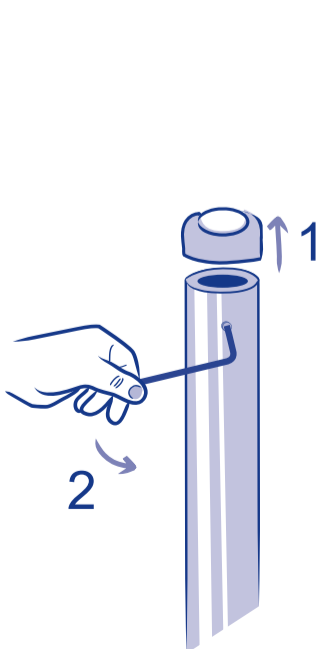


6.2

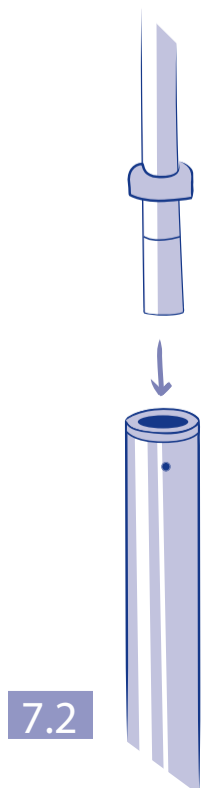


PRESS. MAX.
5 bar

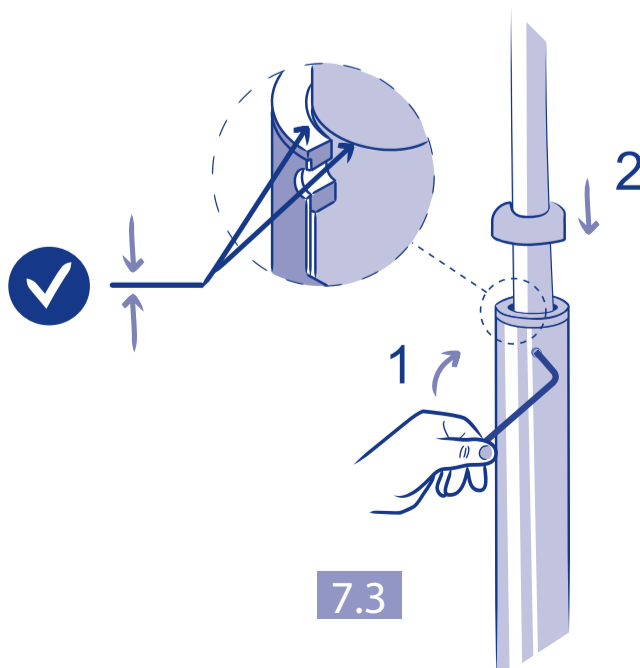
6.3



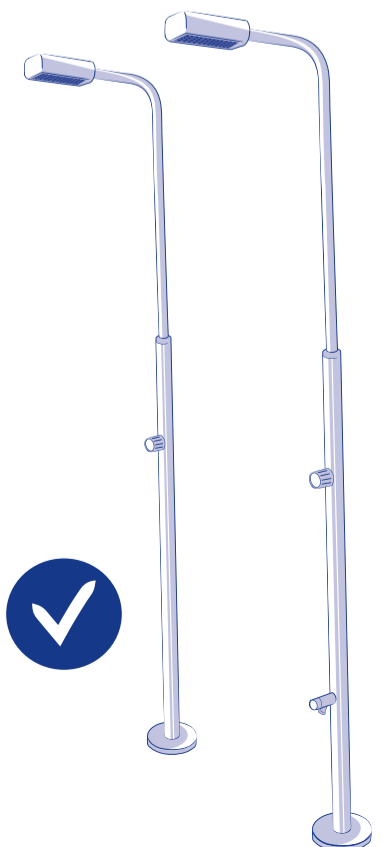
7.1



7.2



7.3



✓