

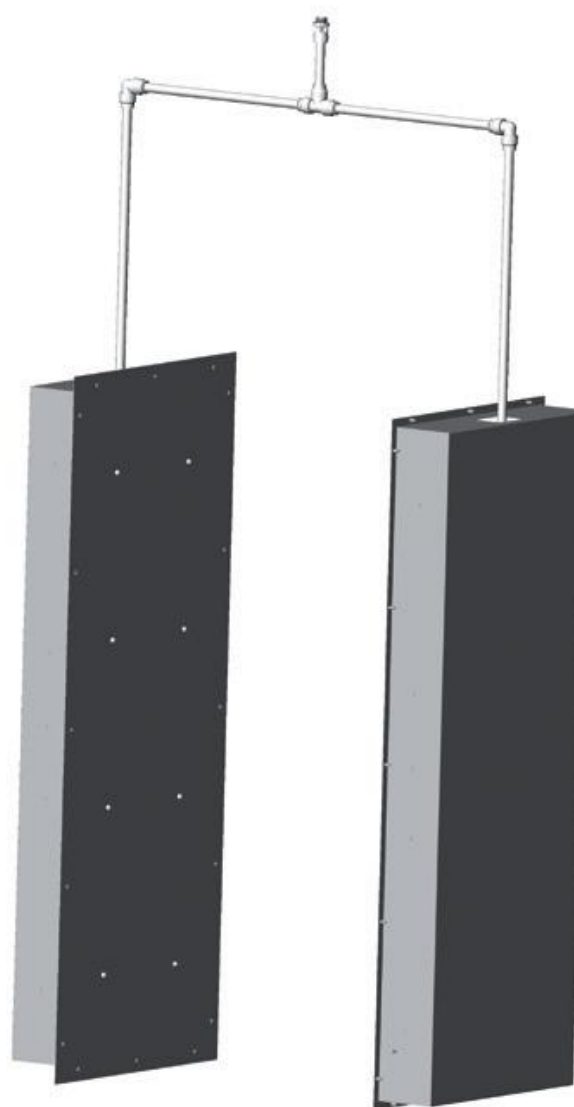
Ducha Nebulizada

Efecto de agua fría pulverizada envolvente que abarca todo el ámbito de la cabina, especialmente concebida para contrastar y alternar los tratamientos de calor. Está formado por dos paneles enfrentados de acero inoxidable pulido, preparados para empotrar en obra. Los frontales extraíbles y acabado esmerilado alojan en su interior 16 boquillas especiales. Las carcasas interiores de los paneles alojan el circuito interno de distribución de agua y válvulas. El efecto incluye un pulsador empotrado en la obra.

The Mist shower

Cold fine mist effect throughout the shower cabin, specially designed to alternate and contrast with heat treatments. The unit comprises two in-built polished stainless steel panels which face each other. The removable front panels have an enamel finish and feature 16 especially fine nozzles. The water distribution circuit and valves are housed behind the panels. A push button control is also built into the system.

| | |
|---------------|------------------|
| CÓDIGO / CODE | 41255 |
| DESCRIPCIÓN | Ducha Nebulizada |
| DESCRIPTION | Mist shower |



Ducha Nebulizada - Mist Shower

Descripción

- 2 carcasas de empotramiento Inox
- 2 embellecedores desmontables
- 8 + 8 boquillas nebulizadoras de inox
- 2 colectores de polipropileno
- Válvulas de retención

Description

- 2 stainless steel in-built casing units
- 2 removable cover panels
- 8 + 8 stainless steel mist nozzles
- 2 polypropylene collectors
- Retention valves

Accesorios complementarios

Complementary accessories

| | | |
|---|---------------|-------|
| Armario hidráulico de una salida / <i>Overhead casing, one outlet</i> | CÓDIGO / CODE | 49898 |
| Panel de control eléctrico con display digital táctil / <i>Electronic control and display</i> | CÓDIGO / CODE | 41261 |
| Pulsador ducha simple / <i>Simple shower push button</i> | CÓDIGO / CODE | 52060 |
| Pulsador ducha doble / <i>Double shower push button</i> | CÓDIGO / CODE | 52061 |
| Pulsador ducha triple / <i>Triple shower push button</i> | CÓDIGO / CODE | 52062 |

Dimensiones *Dimensions*

Medidas de carcasas de empotramiento / Measurements of casing units

| | |
|------------------------|---------|
| Length / <i>Length</i> | 1500 mm |
| Width / <i>Width</i> | 6400 mm |
| Height / <i>Height</i> | 1650 mm |

Medidas de frontales extraíbles / Measurements of removable cover panels

| | |
|------------------------|---------|
| Width / <i>Width</i> | 1690 mm |
| Height / <i>Height</i> | 680 mm |

2.2.1.

Ducha Nebulizada - *Mist Shower*

Instalación

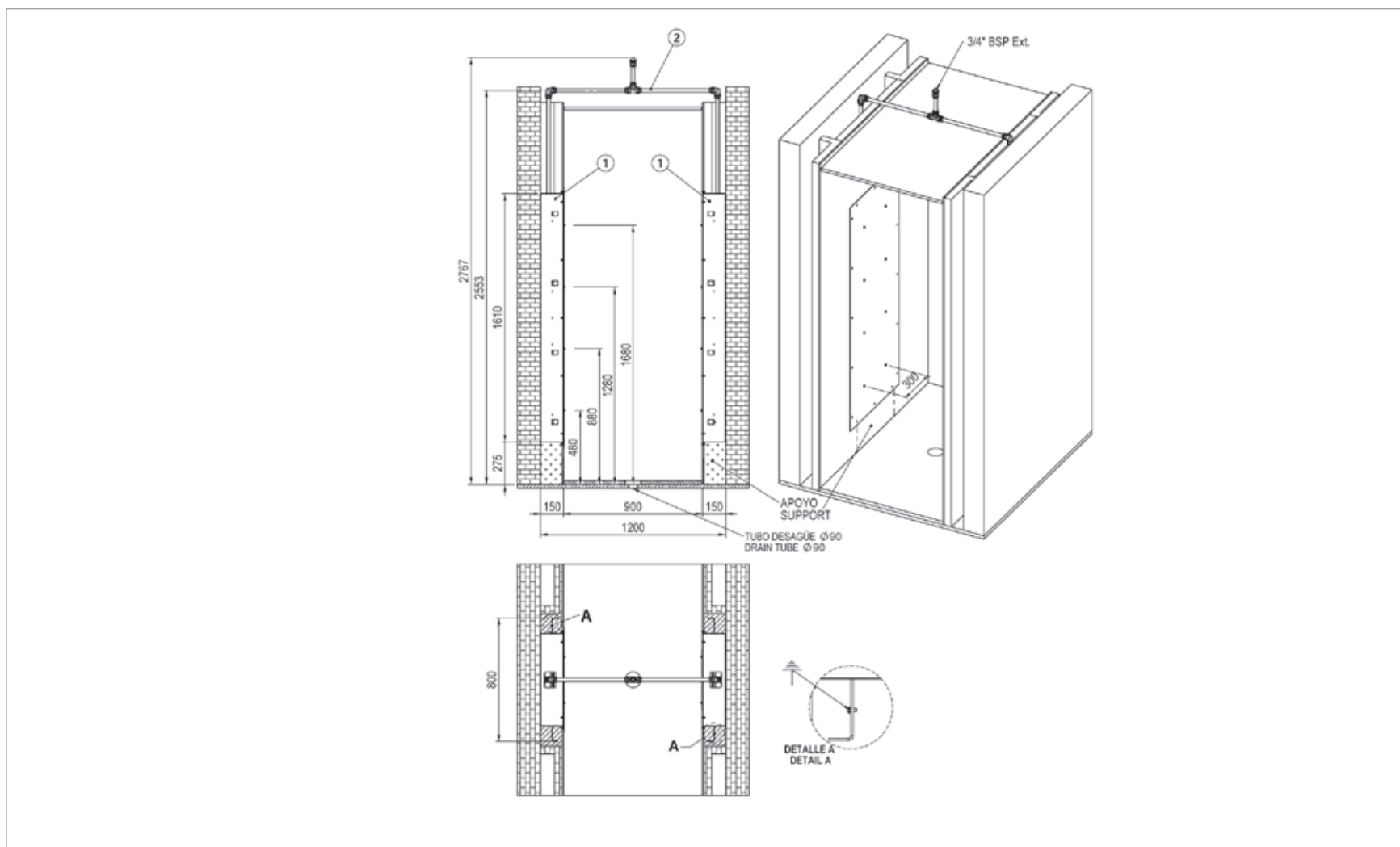
PASOS

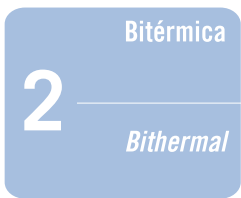
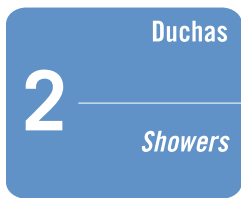
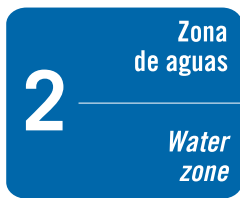
1. Colocación de bastidores laterales (1) en apoyos (altura 275 mm), separados a 900 mm de distancia.
2. Conexión toma tierra (ver detalle A).
3. Conexión conjunto tubería hidráulica (2) sobre tuberías de los bastidores laterales (1).
4. Conexión conjunto tubería hidráulica (2) hacia el cuadro hidráulico.

Installation

STEPS

1. Install the lateral frame units (1) on supports (height 275 mm), separated at a distance of 900 mm.
2. Establish the earth connection (see detail A).
3. Connect the overhead piping (2) to the pipes of the lateral frame units.
4. Connect the overhead piping (2) to the hydraulic box.





Ducha Bitérmica

Efecto que combina seis puntos de agua fría y caliente, siguiendo una secuencia personalizada. Este elemento consta de tres paneles de acero inoxidable pulido. Dos paneles enfrentados, con tres agujeros cada uno, donde se alojan seis puntos de agua a 30, 60 y 90 cm. del suelo que proporcionan un masaje en la zona de los gemelos, muslos y caderas; el agujero superior aloja el séptimo punto de agua. Las carcasas interiores de los paneles alojan el circuito interno de distribución de agua y válvulas.

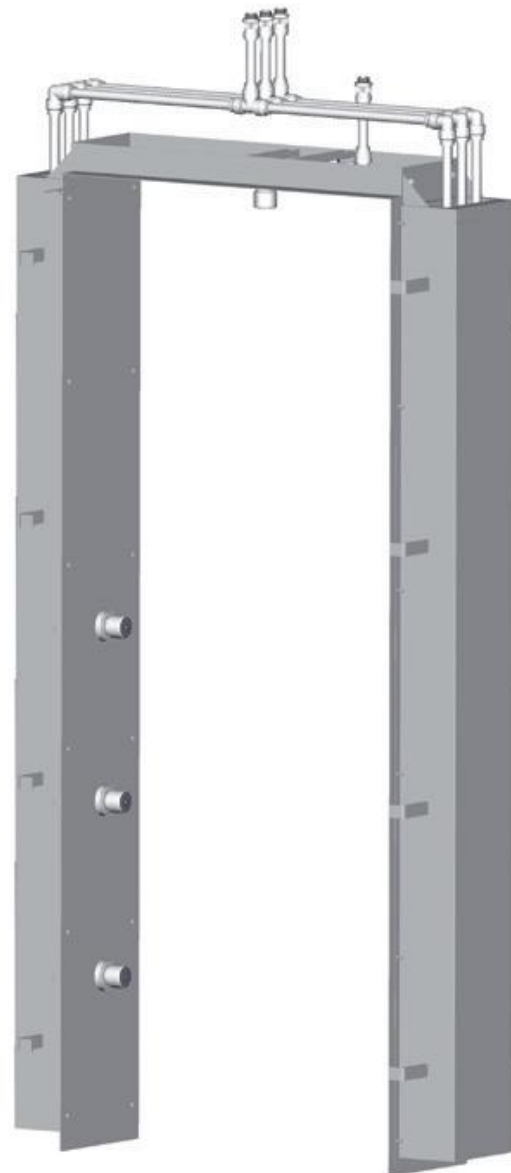
Bithermal shower

The bithermal shower features seven hot and cold water points which follow individually programmed sequences. The unit comprises three polished stainless steel panels. Two of these panels face each other, with three openings in each where six water outlets are situated at 30, 60 and 90 cm from the floor providing massage to the calves, thighs and hips. There is a seventh overhead water outlet. The water distribution circuit and valves are housed behind the panels.

Descripción

- 2 carcasas de empotramiento Inox
- 1 carcasa techo
- 2 embellecedores desmontables
- 1 embellecedor techo
- 7 rociadores
- 4 colectores de polipropileno

| | |
|---------------|------------------|
| CÓDIGO / CODE | 41256 |
| DESCRIPCIÓN | Ducha Bitérmica |
| DESCRIPTION | Bithermal shower |



Description

- 2 stainless steel in-built casing units
- 1 ceiling panel
- 2 removable cover panels
- 1 removable roof panel
- 7 shower nozzles
- 4 polypropylene collectors



2.2.2.

Ducha Nebulizada - Bithermal Shower

Accesorios complementarios

Complementary accessories

| | | |
|---|---------------|-------|
| Armario hidráulico de cuatro salidas / <i>Overhead casing, four outlets</i> | CÓDIGO / CODE | 49899 |
| Panel de control eléctrico con display digital táctil / <i>Electronic control and display</i> | CÓDIGO / CODE | 41261 |
| Pulsador ducha simple / <i>Simple shower push button</i> | CÓDIGO / CODE | 52060 |
| Pulsador ducha doble / <i>Double shower push button</i> | CÓDIGO / CODE | 52061 |
| Pulsador ducha triple / <i>Triple shower push button</i> | CÓDIGO / CODE | 52062 |

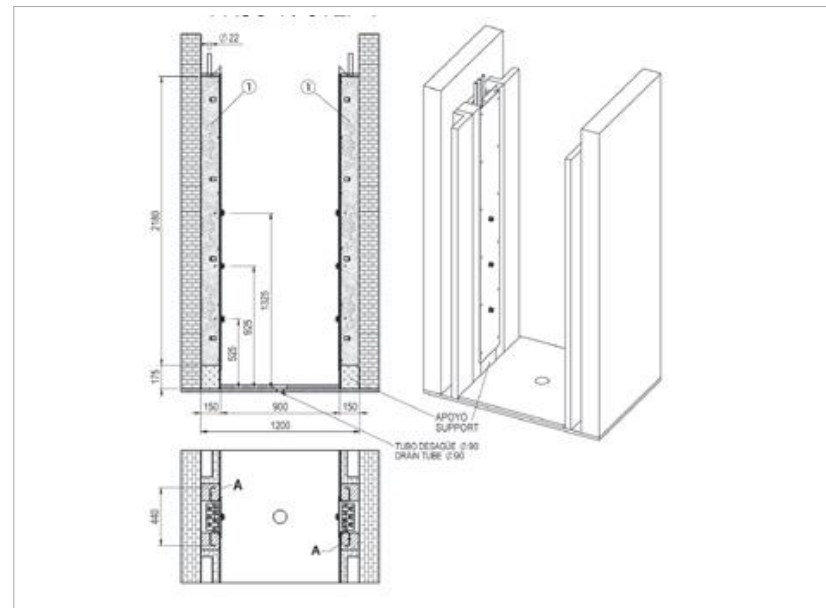
Instalación *Installation*

PASO 1

- 1.1. Colocación de bastidores laterales (1) en apoyos (altura 175 mm), separarlos a 900 mm de distancia.
- 1.2. Conexión de toma de tierra (ver detalle A).

STEP 1

- 1.1. Install the lateral frame (1) on supports (height 175 mm), maintaining a distance of 900 mm between them.
- 1.2. Establish the earth connection (see detail A).

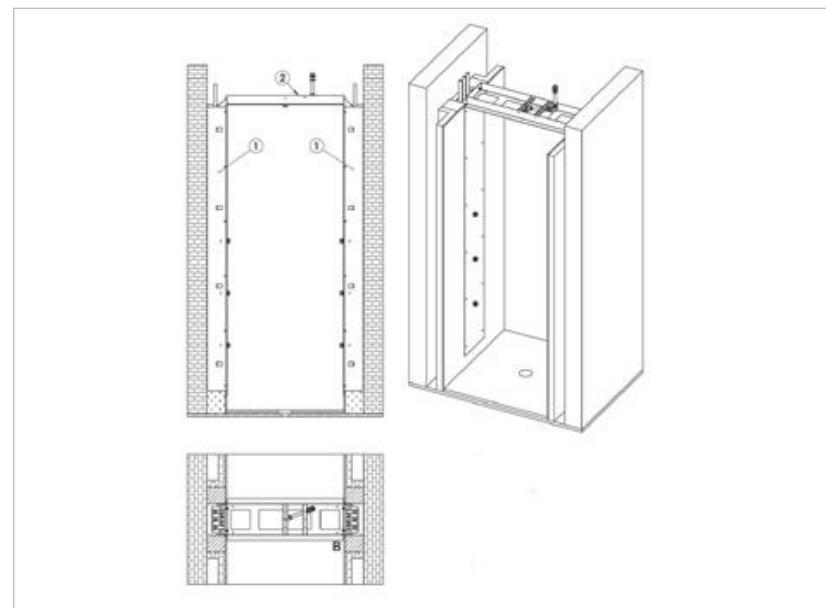


PASO 2

- 2.1. Colocación del bastidor superior (2) sobre los bastidores laterales (1). Fijar unión mediante tornillería suministrada (ver detalle B).

STEP 2

- 2.1. Place the panel (2) on to the lateral frame (1). Fasten with the supplied screws (see detail B).

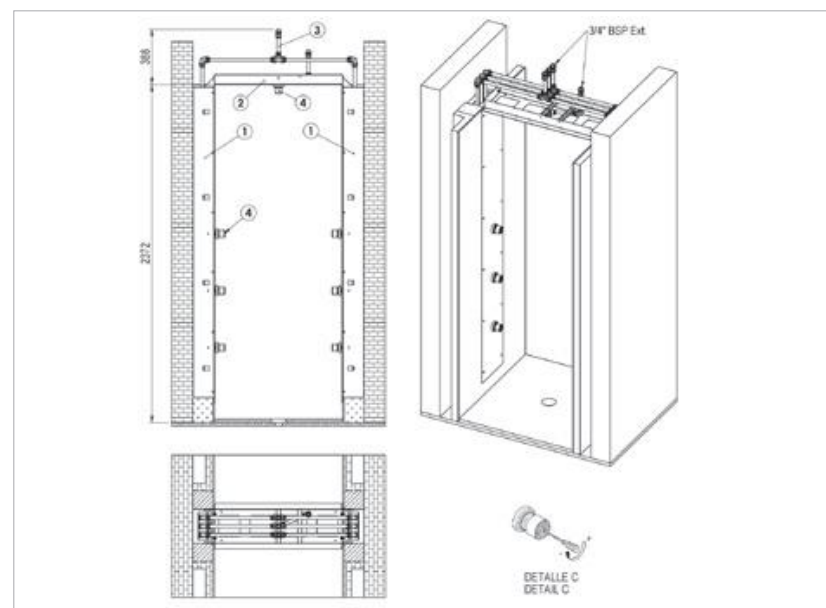


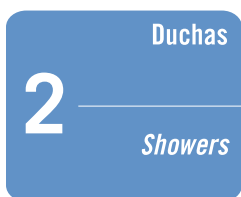
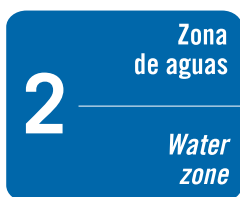
PASO 3

- 3.1. Conexión tubería hidráulica (3) sobre tuberías de los bastidores laterales (1).
- 3.2. Conexión tubería hidráulica (3) al cuadro hidráulico.
- 3.3. Montar piñas (4). Para regular caudal ver detalle C.

STEP 3

- 3.1. Connect the overhead piping (3) to that of the lateral frames (1).
- 3.2. Connect the overhead piping (3) to the hydraulic box.
- 3.3. Assemble the shower heads (4). To adjust the flow see detail C.





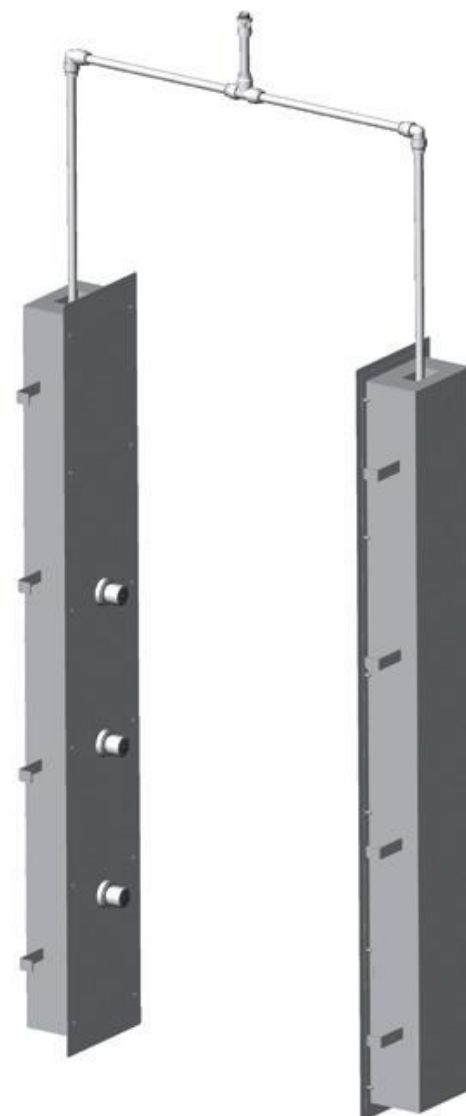
Ducha Escocesa

Efecto de masaje a presión en gemelos, caderas y lumbares desde los dos lados de la cabina. Elemento que consta de dos paneles enfrentados de acero inoxidable pulido, con tres agujeros cada uno, donde se alojan los seis puntos de agua, a 50, 90 y 130 cm. del suelo. Las carcasas interiores de los paneles alojan un circuito interior de distribución de agua y válvulas.

Scottish shower

Pressure massage for the calves, thighs, hips and lumbar region from both sides of the shower cabin. The unit comprises of two polished stainless steel panels which face each other, on which there are three holes with six water outlets at 50, 90 and 130 cm from floor level. The inner part of these panels houses the internal water distribution circuit and the valves.

| | |
|---------------|-----------------|
| CÓDIGO / CODE | 41257 |
| DESCRIPCIÓN | Ducha Escocesa |
| DESCRIPTION | Scottish shower |



Ducha Escocesa - Scottish Shower

Descripción

- 2 carcasas de empotramiento Inox
- 2 embellecedores desmontables
- 6 rociadores
- Colector de polipropileno

Description

- 2 stainless steel in-built casing units
- 2 removable cover panels
- 6 shower nozzles
- Polypropylene collector

Accesorios complementarios

Complementary accessories

| | | |
|---|---------------|-------|
| Armario hidráulico de una salida / <i>Overhead casing, one outlet</i> | CÓDIGO / CODE | 49898 |
| Panel de control eléctrico con display digital táctil / <i>Electronic control and display</i> | CÓDIGO / CODE | 41261 |
| Pulsador ducha simple / <i>Simple shower push button</i> | CÓDIGO / CODE | 52060 |
| Pulsador ducha doble / <i>Double shower push button</i> | CÓDIGO / CODE | 52061 |
| Pulsador ducha triple / <i>Triple shower push button</i> | CÓDIGO / CODE | 52062 |

Instalación

PASOS

1. Colocación de bastidores laterales (1) en apoyos (altura 175 mm), separarlos a 900 mm de distancia.
2. Conexión toma tierra (ver detalle A).
3. Conexión tubería hidráulica (2) sobre tuberías de los bastidores laterales (1).
4. Conexión tubería hidráulica (2) al cuadro hidráulico.
5. Montar piñas (3). Para regular caudal ver detalles B.

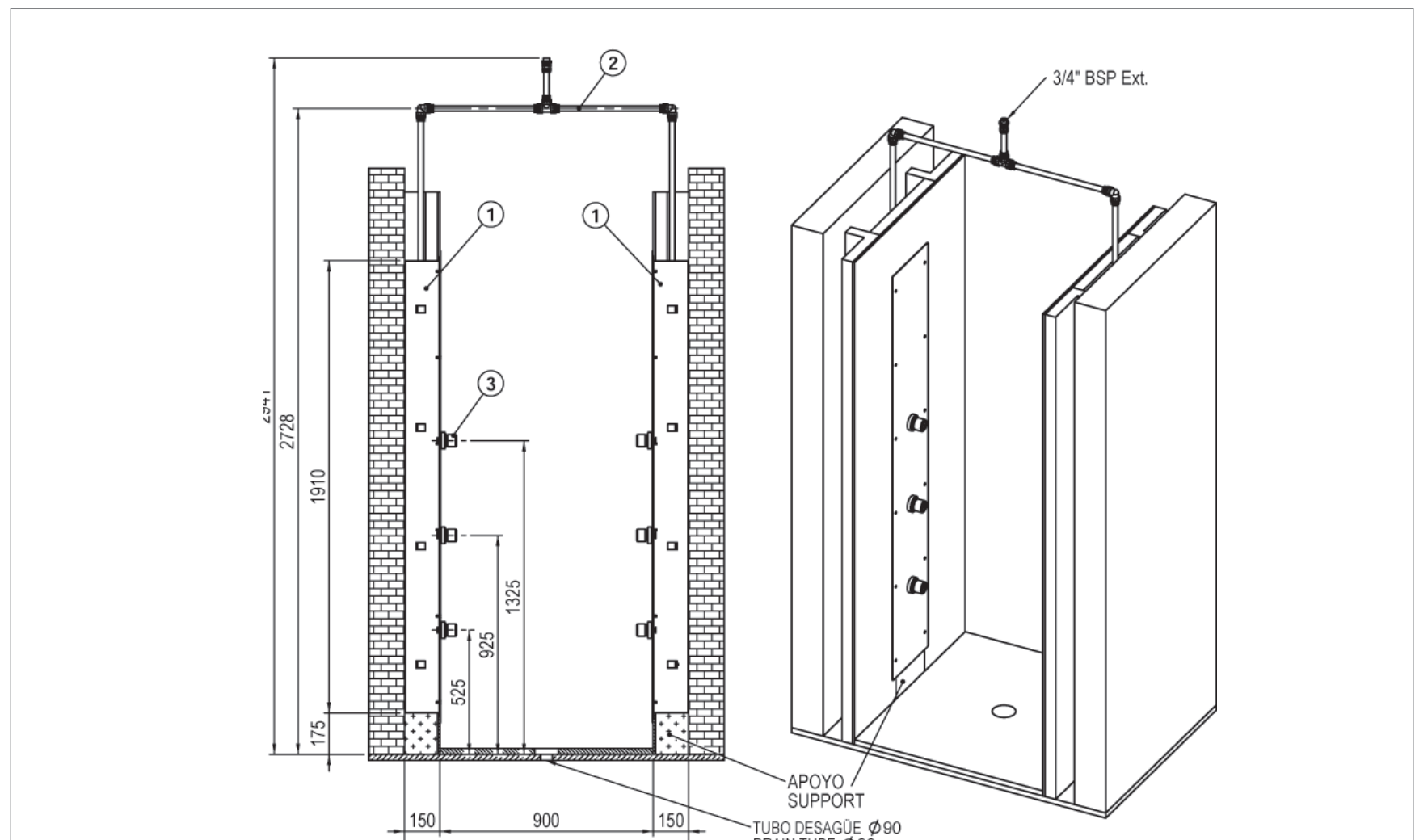
Installation

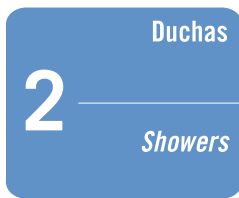
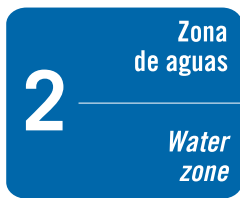
STEPS

1. Install the lateral frame units (1) on supports (height 175 mm), separated at a distance of 900 mm.
2. Establish the earth connection (see detail A).
3. Connect the overhead piping (2) to the pipes of the lateral frame units.
4. Connect the overhead piping (2) to the hydraulic box.
5. Assemble the shower heads (3). To adjust the flow see detail B.

2.2.3.

Ducha Escocesa - Scottish Shower





Ducha Lluvia Fría

Efecto de lluvia fina de agua fría envolvente. Consta de un panel de acero inoxidable pulido, agujereado y empotrado en un falso techo. La carcasa interior del panel aloja un circuito interno de distribución de agua y válvulas.

Cold Rain Shower

Shower with an enveloping fine cold rain effect. The unit comprises of a polished stainless steel panel with holes in it which is recessed into a false ceiling. The panel's interior housing contains an internal water circuit and valves.

Descripción

- 1 estructura empotramiento Inox
- 1 embellecedor desmontable
- 3 rociadores
- Colector de Inox

| | |
|---------------|-------------------|
| CÓDIGO / CODE | 41258 |
| DESCRIPCIÓN | Ducha Lluvia Fría |
| DESCRIPTION | Cold Rain Shower |



Description

- 1 stainless steel in-built structure
- 1 removable front panel
- 3 shower nozzles
- Stainless steel collector

Accesorios complementarios

Complementary accessories

| | | |
|---|---------------|-------|
| Armario hidráulico de una salida / <i>Overhead casing, one outlet</i> | CÓDIGO / CODE | 49898 |
| Panel de control eléctrico con display digital táctil / <i>Electronic control and display</i> | CÓDIGO / CODE | 41261 |
| Pulsador ducha simple / <i>Simple shower push button</i> | CÓDIGO / CODE | 52060 |
| Pulsador ducha doble / <i>Double shower push button</i> | CÓDIGO / CODE | 52061 |
| Pulsador ducha triple / <i>Triple shower push button</i> | CÓDIGO / CODE | 52062 |

2.2.4.

Ducha Lluvia Fría - Cold Rain Shower