

12  
NOVEDAD  
NEW

## CARACTERÍSTICAS TÉCNICAS TECHNICAL CHARACTERISTICS



Interface, hombre - máquina, de nado contracorriente de uso intuitivo, táctil y resistente al agua.

El equipo permite una programación, rápida e intuitiva de la duración e intensidad de los ciclos de trabajo con la posibilidad de uso en una infinidad de aplicaciones (entrenamiento, aquagym, lúdicas o masajes).

El equipo incluye una serie de rutinas programadas para los ciclos de uso más habitual.

*Countercurrent swimming equipment control device, with an intuitive use, tactile and water-resistant.*

*The device allows an easy and intuitive programming of the intensity and duration for the training, allowing an usage in a great range of applications, such as training, aqua gym, leisure and massage needs.*

*The device includes several in-built programs fitting the most common usages.*

### ASTRALPOOL SWINTRAINER SWINTRAINER ASTRALPOOL

CODIGO / CODE ▶ 51849

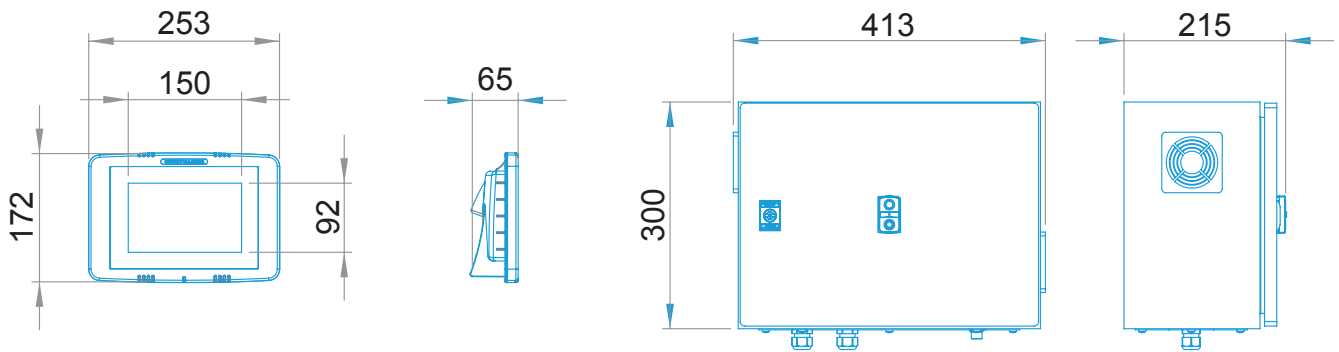
- El equipo **AstralPool Swimtrainer** puede ser utilizado en cualquier instalación contra corriente, tanto nuevas como ya existente (potencia máxima 4,5CV trifásica)
- Instalación sencilla y rápida.
- Equipo **AstralPool Swimtrainer** consta de pantalla táctil y un armario controlador, que incluye un convertidor de frecuencia y todos los elementos de protección de la bomba.
- Pantalla táctil resistente al agua.
- Ahorro energético del equipo contra corriente mediante la utilización del convertidor de frecuencia.
- *The AstralPool Swimtrainer device can be used in any countercurrent installation, either new or existing ones (up to 4,5 HP 3-phase pumps).*
- *Easy and fast installation without needing complex systems.*
- *The AstralPool Swimtrainer device has a tactile screen and an electrical cabinet, which includes the inverter and all the pump protection devices.*
- *Tactile and water resistant screen.*
- *The device provides energy saving to the countercurrent system, thanks to the inverter usage.*

51849 FT 09.11\_00



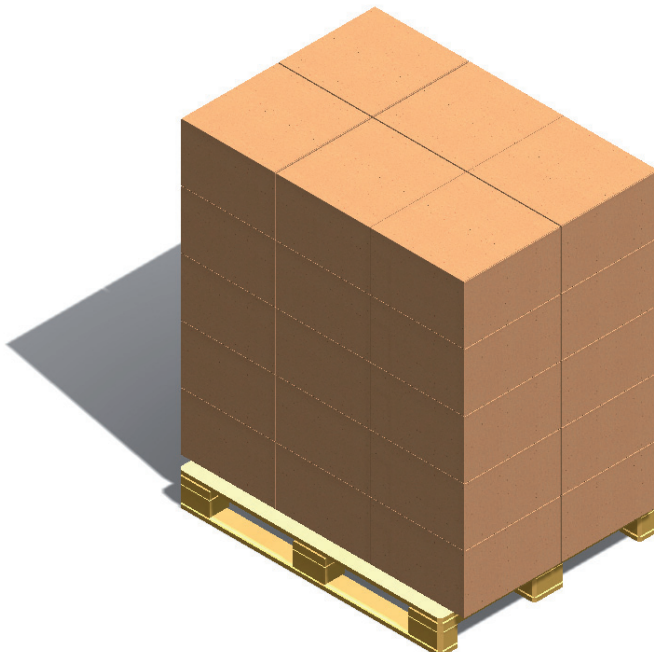
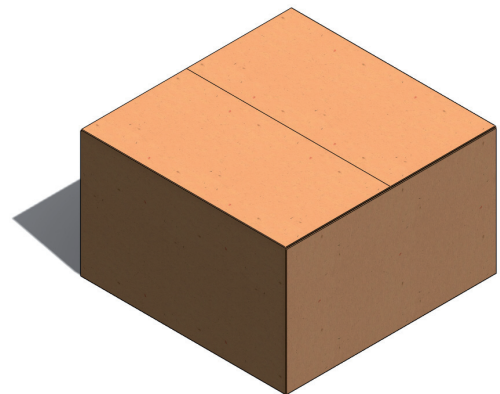
DIMENSIONES

DIMENSIONS



► LOGÍSTICA / LOGISTICS

- Embalaje / Packaging
- ▼ Paletizado / Palletized



**EMBALAJE Y PALETIZADO**  
**PACKAGING AND PALLETIZING**

Caja (cm): Box (cm):	44 x 43 x 26,6
Unidades / Caja: Units / Box:	1
Palet (cm): Pallet (cm):	129 x 100 x 148
Unidades / Palet: Units / Pallet:	30