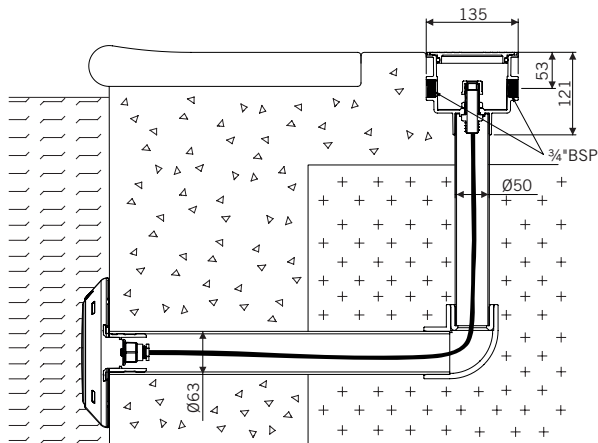
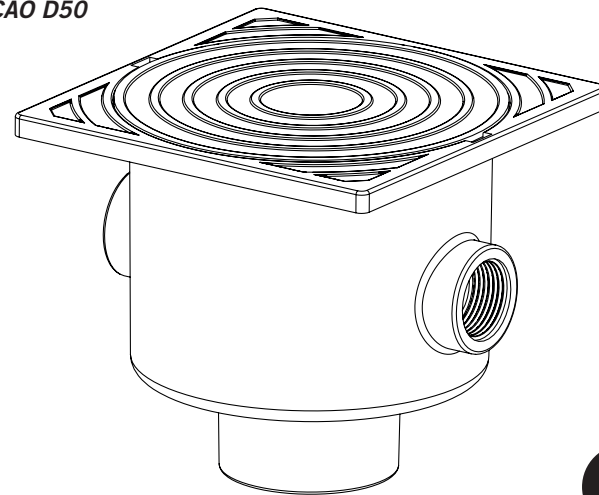


INSTALLATION INSTRUCTIONS & SPARE PARTS LIST - INSTRUCTIONS D'INSTALLATION ET PIÈCES DETACHÉES - INSTRUCCIONES DE INSTALACIÓN Y RECAMBIOS ISITRUZIONI DI MONTAGGIO E RICAMBI - ANWEISUNGEN FÜR EINBAU UND ERSATZTEILE - INSTRUÇÕES DE MONTAGEM E SOBRESSELENTES



CONNECTION BOX D50
BOITE DE CONNEXION D50
CAJA DE CONEXIONES D50
SCATOLA DI CONNESSIONI D50
VERTEILERDOSE D50
CAIXA DE LIGAÇÃO D50

65215



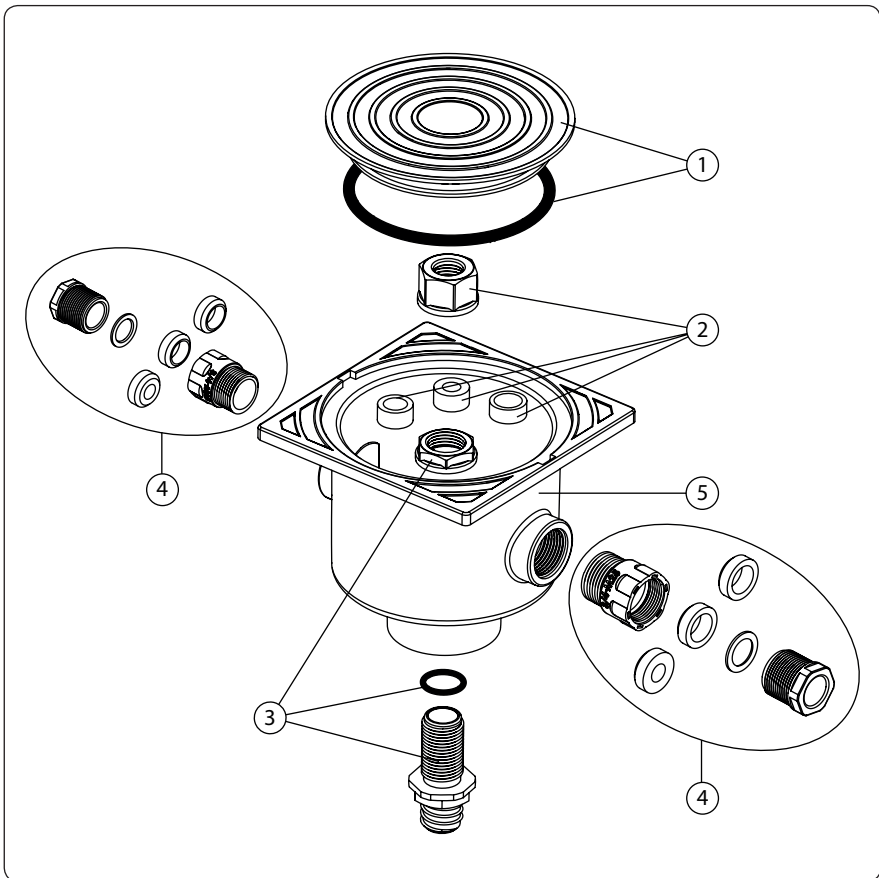
65215E201-05

- We reserve to change all or part of the articles or contents of this document, without prior notice.
- Nous nous réservons le droit de modifier totalement ou en partie les caractéristiques de nos articles ou le contenu de ce document sans pré avis.
- Nos reservamos el derecho de cambiar total o parcialmente las características de nuestros artículos o contenido de este documento sin previo aviso.
- Ci riserviamo il diritto di cambiare totalmente o parzialmente le caratteristiche tecniche dei nostri prodotti ed il contenuto di questo documento senza nessun preavviso
- Wir behalten uns das recht vor die eigenschatten unserer produkte oder den inhalt dieses prospektes teilweise oder vollstanding, ohne vorherige benachichtigung zu ändern.
- Reservamo-nos no direito de alterar, total ou parcialmente as características dos nossos artigos ou o conteúdo deste documento sem aviso prévio

INSTALLATION AND MAINTENANCE MANUAL
MANUEL D'INSTALLATION ET D'ENTRETIEN
MANUAL DE INSTALACIÓN Y MANTENIMIENTO
MANUALE DI INSTALAZIONE E MANUTENZIONE
EINBAU-UND BETRIEBSANLEITUNG
MANUAL DE INSTRUÇÕES E MANUTENÇÃO

ASTRALPOOL 





N°	CODE	DESCRIPTION / DÉNOMINATION / DENOMINACIÓN DESCRIZIONE / BESCHREIBUNG / DESCRICÃO	Q.
1	4403020000	Deck box lid + Joint / Couvercle boîte de connexion + Joint / Tapa caja conexiones + Junta / Coperchio scatola derivazione + O-R / Abdeckung anschlussgehäuse und Di / Tampa caixa ligação + Junta	1
2	4403010271	Gland seal assy / Ens. Presse etoupe / Cjto. Prensaestopas / Kit pressacavi / Set quetschverschraubung / Conj. Caixa de vedação	1
3	4403020002	Packing gland / Corps presse etoupe / Cuerpo prensaestopas / Corpo pressacavo / Gehäuse quetschverschraubung / Corpo bucin	1
4	4403020303	Deck box gland M-25 / Presse etoupe boîte de connexion M-25 / Prensaestopas caja conexiones M-25 / Pressacavi corpo M-25 / Quetschverschraubung anschlussgeh / Prensaestopas caixa ligação M-25	2
5	65215-0001	Conection box body / Corps boîte de connexion electriq / Cuerpo caja de conexiones / Corpo scatola conessioni electric / Gehäuse anschluss-schrank / Corpo caixa ligasões electricas	1