



### TECHNISCHE KENMERKEN

- Debieten: van 4 tot 110 l/u
- Max tegendruk: tot 16 bar
- Voeding: 100÷240V 50/60 Hz
- Slagfrequentie: van 160 tot 300 slagen/minuut
- Pompkop: PVDF
- Membraan: PTFE
- Externe behuizing: PP versterkt met vezelglas
- Beschermingsgraad IP65
- Handmatige aanzuigklep
- Installatiekit: Inhoud

De digitale proportionele doseerpompen van de Acqua Dos serie werken op een constant debiet en kunnen handmatig worden aangepast door middel van een toetsenbord dat zich op het voorpaneel bevindt en het gedoseerde debiet in pulsen/minuut weergeeft.

Werkmodi:

- Handmatig
- Overeenkomstig een externe analogie (4-20 mA)
- Overeenkomstig een digitaal signaal (watermeter, 1:n of n:1)
- Minimum chemisch ingangsniveau (niet inbegrepen)

Met slechts 3 maten is het mogelijk een breed scala aan prestaties te dekken, met een debietbereik van 4 tot 110 l/u en een tegendruk tot 16 bar. De voeding is 100÷240 Vac – 50/60 Hz zodat dezelfde pomp met verschillende voedingsspanningen kan werken.

De pompkop is van PVDF, waardoor chemisch zeer compatibel met diverse vloeistoffen.

Alle pompen van de Acqua Dos serie zijn uitgerust met een handmatige aanzuigpomp voor de opstart.

De pomp is voorzien van een complete standaard installatiekit, met daarin: PVDF-voetfilter en injectieklep, PVC-zuigbuis, PE-aanvoerbuis.

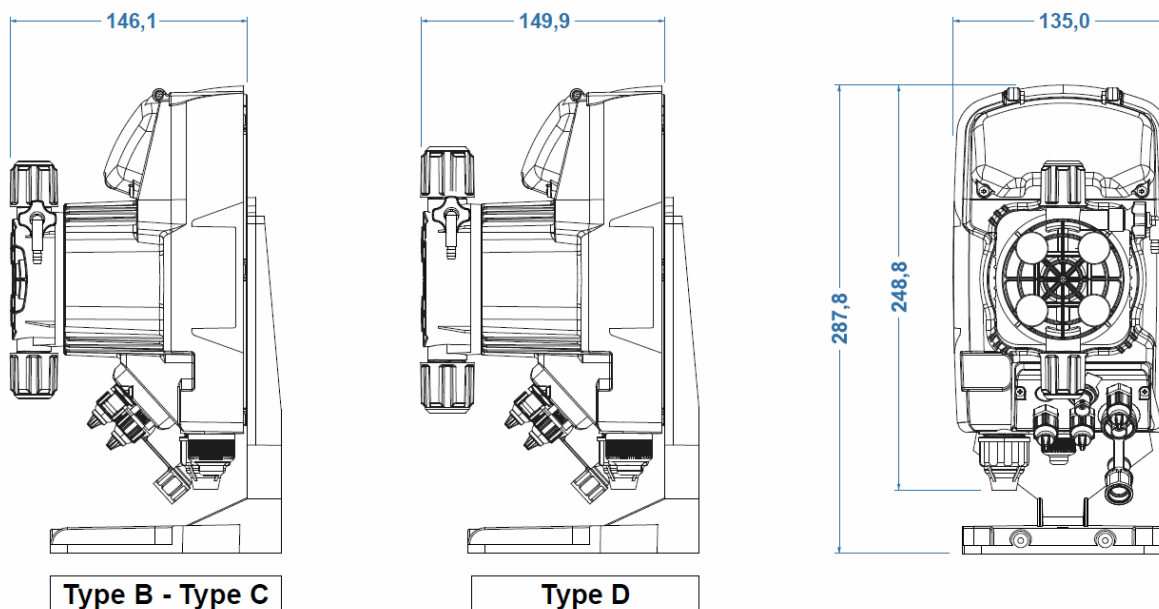
### HYDRAULISCHE KENMERKEN

Code	Type	Druk [bar]	Stroom [l/u]	slag/min	cc/imp	Aansluitingen		Voeding	Verbruik	
						Zuiging	Aanvoer		Min	Max
75083	Type B	12	4,0	160	0,42	4/6	4/6	100÷240 Vac	17,0	22,0
		10	5,0		0,52					
		8	6,0		0,63					
		2	8,0		0,83					
75085	Type C	16	7,0	300	0,39	4/6	4/6	100÷240 Vac	22,0	33,0
		10	10,0		0,56					
		5	15,0		0,83					
75087	Type D	5	20,0	300	1,11	8/12	8/12	100÷240 Vac	29,0	37,0
		4	32,0		1,78					
		2	62,0		3,44					
		0	110,0		6,11					

De drukgegevens in de tabel hebben betrekking op de gemeten parameters op de installatie, inclusief het gebruik van een standaard injectiefitting.

\*Minimum verbruik bij 0 bar tegendruk (Gepatenteerd)

### AFMETINGEN



### INSTALLATIEKIT

### PVDF

PVDF-voetfilter	•
PVDF-injectieklep	•
PVC-zuigbuis (4 m)	•
PE-aanvoerbuis (2 m)	•
Bevestigingsbeugel voor wand en basis	•

### CURVES

