

'16
NOUVEAUTÉ
NEW

CARACTÉRISTIQUES TECHNIQUES TECHNICAL CHARACTERISTICS



▼ Ce système de contrôle du vent est la meilleure façon d'éviter les pertes d'eau des jets, et de mouiller l'environnement de la fontaine ou les spectateurs à cause de l'action du vent.

Il est possible de configurer trois états selon la vitesse du vent : fonctionnement normal, réduction de hauteur des jets et arrêt des effets ornementaux en cas de vent très fort.

This wind control system is the best way of avoiding water loss from jets, thus preventing the area around a fountain and the spectators of a fountain display from getting wet due to the action of the wind.

It can be run in three modes depending on wind speed: normal, reduced fountain jet height and off in case of very strong wind.

WIND CONTROL SYSTEM

Code / Code: 66577 WIND CONTROL SENSOR

Dimensions (L x l x H) [mm]	Dimensions (L x W x H) [mm]	100 x 100 x 135
Plage de dimension [m/s]	Range [m/s]	2 - 55
Tension [V]	Voltage [V]	5 - 15 VDC
Sortie [Hz]	Output [Hz]	0 - 210
Câble inclus	Cable included	3 x 0,5 20 m
Matériau	Material	ABS
Poids [kg]	Weight [kg]	1,2
Degré de protection	Protection rating	IP 65

Code / Code: 66578 WIND CONTROL UNIT

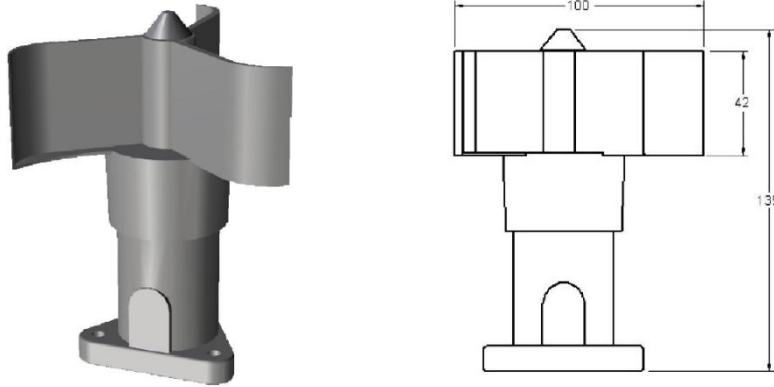
Dimensions (L x l x H) [mm]	Dimensions (L x W x H) [mm]	53 x 66 x 92	53 x 66 x 92
Plage de dimension [m/s]	Range [m/s]	Réglable	Adjustable
Tension [V]	Voltage [V]	230 V CA	230 VAC
Entrées	Inputs	PNP/NPN ou contact sans potentiel	PNP/NPN or potential free contact
Sorties	Outputs	3 sorties relais jusqu'à 6A	3 relay outpus up to 6A
Écran	Display	LCD	LCD
Voyant DEL	LED Indicator	1 alimentation, 3 sorties	1 power, 3 outputs
Matériau	Material	Carcasse en plastique	Plastic housing
Montage	Mounting	Rail DIN	DIN rail
Degré de protection	Protection rating	IP20	IP20

Nous nous réservons le droit de changer totalement ou partiellement les caractéristiques de nos articles ou le contenu de ce document, sans avis préalable.

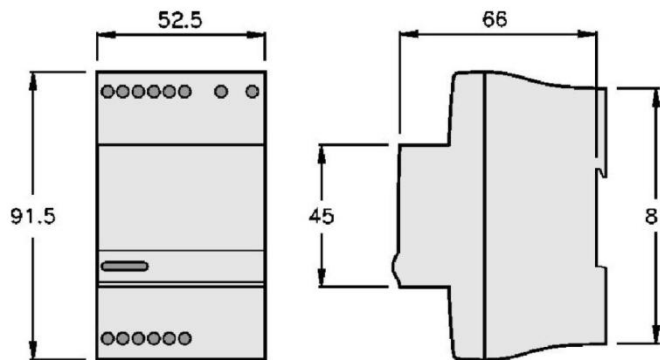
We reserve the right to change all or part of the features of the articles or contents of this document, without prior notice.

DIMENSIONS
DIMENSIONS

Code / Code: 66577 WIND CONTROL SENSOR



Code / Code: 66578 WIND CONTROL UNIT



EXEMPLES
EXAMPLES

