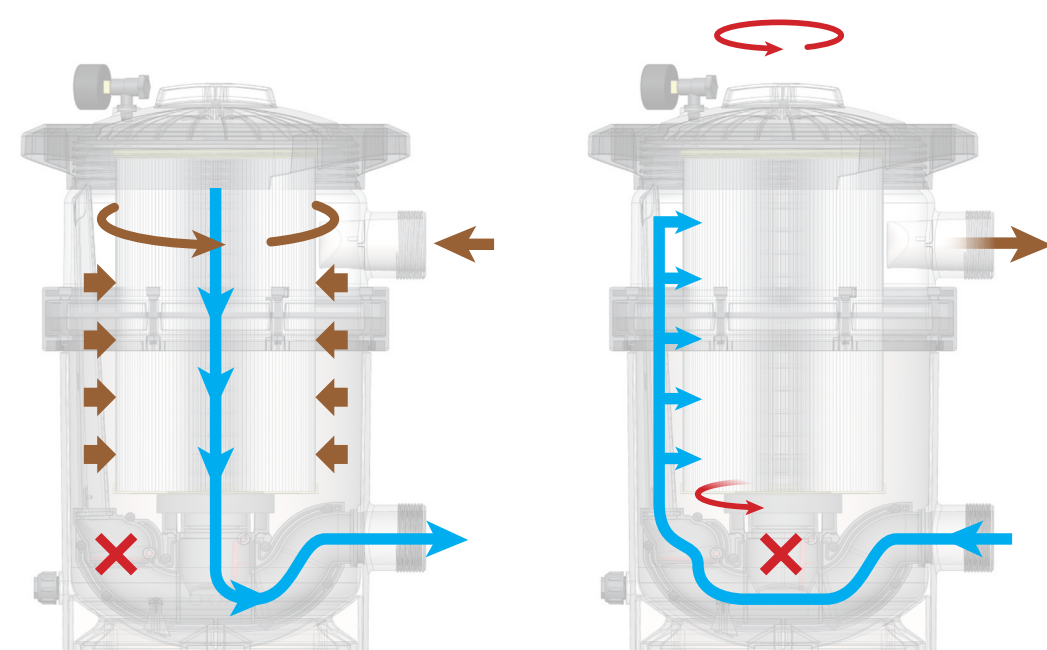


Filtre autonettoyant.

Nous réinventons le filtre

La manette supérieure du filtre fonctionne manuellement. Le fait de tourner la manette entraîne la rotation de la cartouche, ce qui garantit un nettoyage complet.



Débit d'eau en filtration

Débit d'eau en lavage

NanoFiber

La gamme



NanoFiber 150

Débit : 10 m³/h
Piscines jusqu'à 50m³
Surface de filtration : 4.5 m²



Pièce filtre 150
65383



NanoFiber 180

Débit : 15 m³/h
Piscines jusqu'à 75m³
Surface de filtration : 5.2 m²

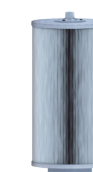


Pièce filtre 180
65384



NanoFiber 200

Débit : 18 m³/h
Piscines jusqu'à 90m³
Surface de filtration : 6.0 m²



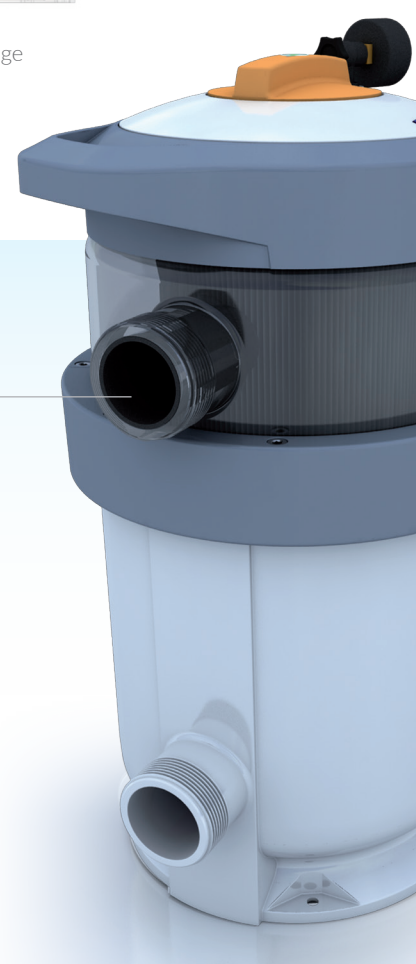
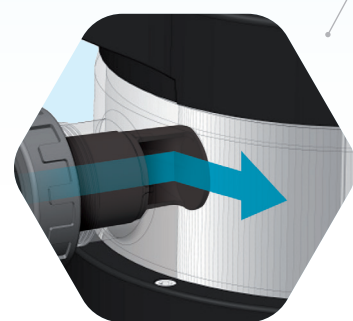
Pièce filtre 200
65385



Plus efficace

Filtration plus efficace : système de redirection du débit d'eau.

Le débit d'eau est dirigé de manière tangentielle. Cette innovation permet la répartition homogène des impuretés et accroît ainsi la durée de vie utile du filtre.




info@fluidra.fr
www.astralpool.com

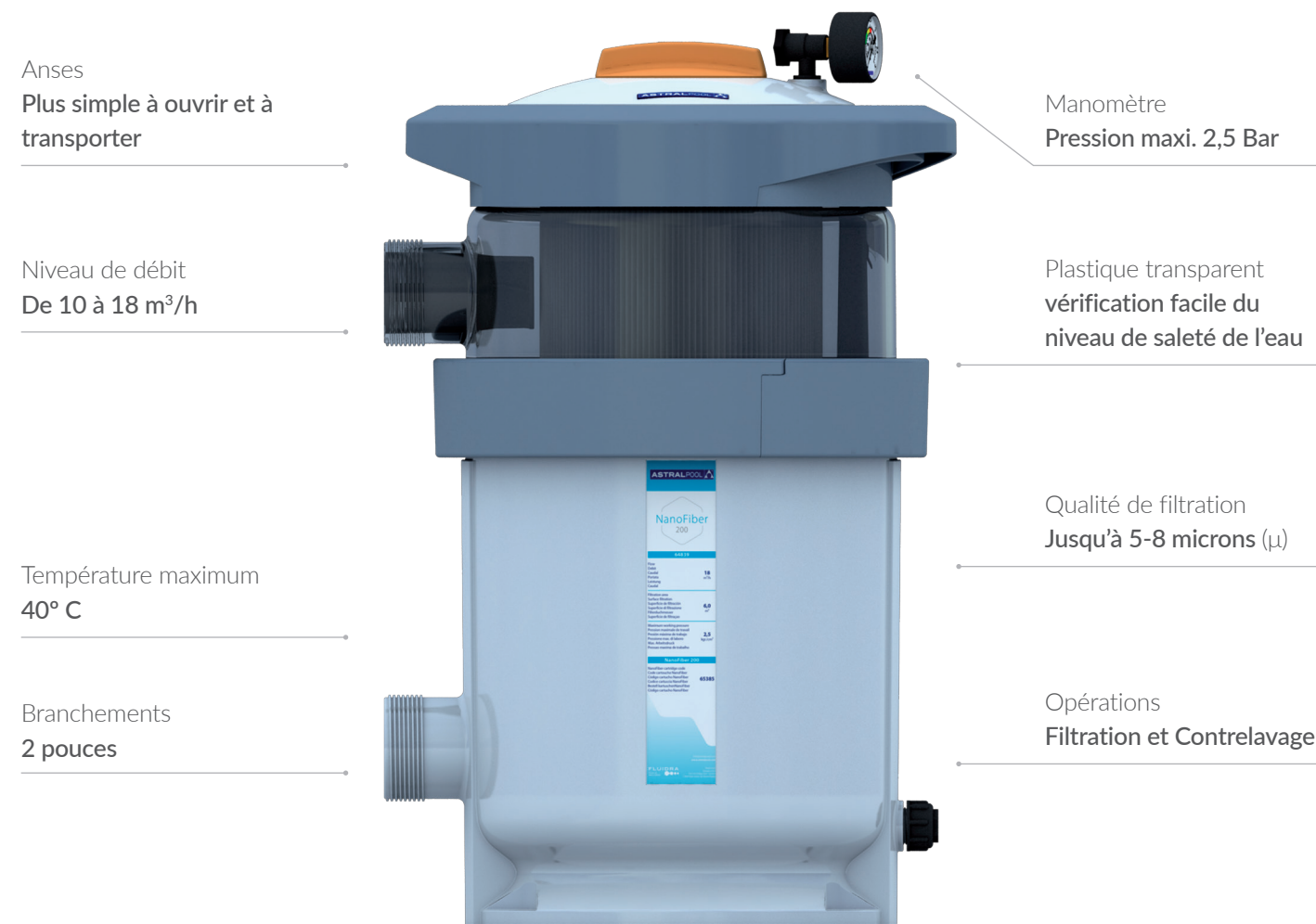


Filtre NanoFiber

SIMPLE ET FIABLE

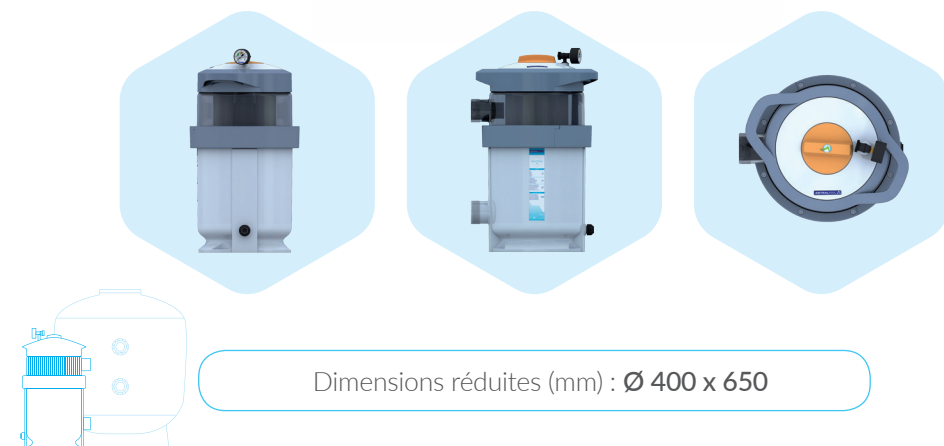
Nouveau filtre NanoFiber.

Conception et fonctionnalité optimales



Le filtre autonettoyant **NanoFiber** pour piscines résidentielles n'est pas un filtre à cartouche comme les autres.
 1ere innovation : la composition de la cartouche. La cartouche offre une qualité de filtration beaucoup plus importante qu'une cartouche traditionnelle car elle se compose d'un maillage très dense de nanofibres.

2eme innovation : Le nettoyage extrêmement simple du filtre Nanofiber (avec 1 vanne 6 voies 2").
 3eme innovation exclusive ASTRALPOOL : le système de redirection du débit d'eau.



SIMPLE ET FIABLE

Tous les avantages à votre portée.

Innovation: NanoFiber

- ✓ Simple à utiliser
- ✓ Fiable
- ✓ Consommation plus faible d'eau
- ✓ Qualité de l'eau filtrée plus élevée
- ✓ Compact
- ✓ Facile à nettoyer
- ✓ Salissement lent sans incrustation
- ✓ Compatible avec les tous les types de pompes existantes
- ✓ Cartouches de rechange

Un rapport comparatif d'efficacité de filtration réalisé à travers des essais physiochimiques par un laboratoire externe* confirme que :

- 1) La taille globale moyenne du pore est supérieure à d'autres systèmes de filtration en cartouche.
- 2) La filtration effectuée par NanoFiber est plus étendue et échelonnée, évitant ainsi une incrustation précoce.

Le NanoFiber permet une filtration moins sélective mais plus efficace.



Étude de porosimétrie réalisée par Porometer NV

Le secret

Nouvelle cartouche avec Nanofibres.



Comparaison des types de filtres.

NanoFiber, le meilleur choix

	Diatomées	Cartouche	Sable	NANOFIBER
Compact	● ● ○ ○	● ● ● ●	● ○ ○ ○	● ● ● ●
Manipulation / Utilisation	● ○ ○ ○	● ● ○ ○	● ● ● ●	● ● ● ●
Entretien	● ○ ○ ○	● ● ○ ○	● ● ● ●	● ● ● ●
Degré de filtration	● ● ● ●	● ● ○ ○	● ● ○ ○	● ● ● ●
Pièce du moyen filtrant	● ● ● ○	● ● ● ●	● ● ○ ○	● ● ● ●
Consommation d'eau de lavage	● ● ○ ○	● ● ● ●	● ○ ○ ○	● ● ● ●
Automatisable	● ○ ○ ○	● ○ ○ ○	● ● ● ●	● ● ● ●
Durée de vie utile du media filtrant	● ○ ○ ○	● ● ○ ○	● ● ● ●	● ● ● ●
Conception	● ○ ○ ○	● ○ ○ ○	● ● ● ●	● ● ● ●
NOTE	16	22	25	32

BEST OPTION

Recommandation

Filtration idéale.

