

**'16**  
NOUVEAUTÉ  
NEW

## CARACTÉRISTIQUES TECHNIQUES TECHNICAL CHARACTERISTICS



▼ L'effet « Rocket jet » agira comme une explosion dirigée et fera monter l'eau très haut au-dessus des bâtiments, à des vitesses très importantes.

Cet effet a un actionnement indépendant extrêmement rapide qui permet de parvenir à des hauteurs variables jusqu'à 50 mètres.

L'explosion de l'eau créera une ligne parfaitement verticale, devenant le centre de tous les regards.

L'éclairage renforcera cette verticalité, faisant de l'eau un puissant faisceau de lumière, qui monte à grandes vitesses, dessinant des lignes de couleurs sur l'eau.

La combinaison de plusieurs unités de cet effet créera des séquences de poursuites spectaculaires à une vitesse vertigineuse.

The Rocket jet gives the effect of an explosion of water from the ground that rises up in a split second to above the height of really tall buildings as it can reach heights of up to 100 meters.

The explosion of water creates a perfect vertical line that will be the centre of attention anywhere.

The lighting highlights the height of the water to turn it into a powerful beam of light, which rises at high speeds and draws coloured lines on the water.

The combination of several units of this effect will create spectacular high speed sequences

### ROCKET JET S

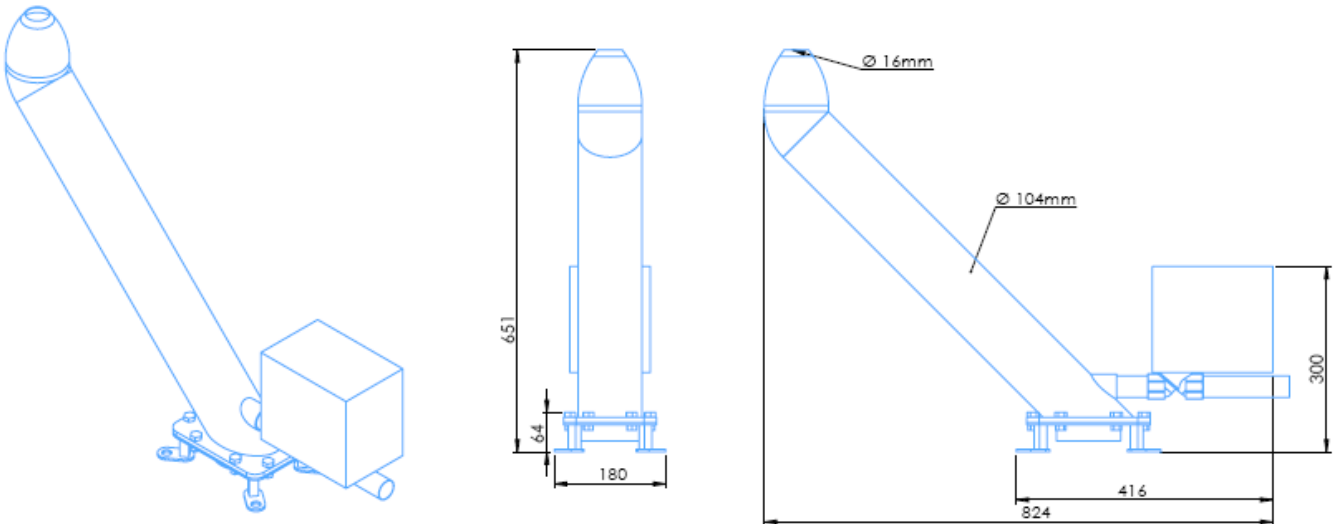
**Code / Code: 66563**

Dimensions (L x l x H) [mm]	825 x 180 x 650
Tension nominale [V]	24 VDC
Puissance [W]	7
Courant nominal [A]	0,3
Connexion entrée d'air	1/2" G
Pression d'air (max.) [bar]	2,5
Profondeur maximum eau [mm]	620
Profondeur minimum eau [mm]	570
Diamètre du jet [mm]	16
Eau / Jet [l]	5
Hauteur du jet [m]	6
Système de commande	Relé/ DMX (1 canal)
Matériau	AISI 316 stainless steel
Poids [kg]	9

Dimensions (L x W x H) [mm]	825 x 180 x 650
Nominal voltage [V]	24 VDC
Power [W]	7
Power rating [A]	0,3
Air Inlet connection	1/2" G
Air pressure (max.) [bar]	2,5
Maximum water depth [mm]	620
Minimum water depth [mm]	570
Jet diameter [mm]	16
Water / Shot [l]	5
Jet height [m]	6
Control system	Relay / DMX (1 channel)
Material	AISI 316 stainless steel
Weight [kg]	9

## DIMENSIONS *DIMENSIONS*

**Code / Code: 66563**



## EXEMPLES *EXAMPLES*

