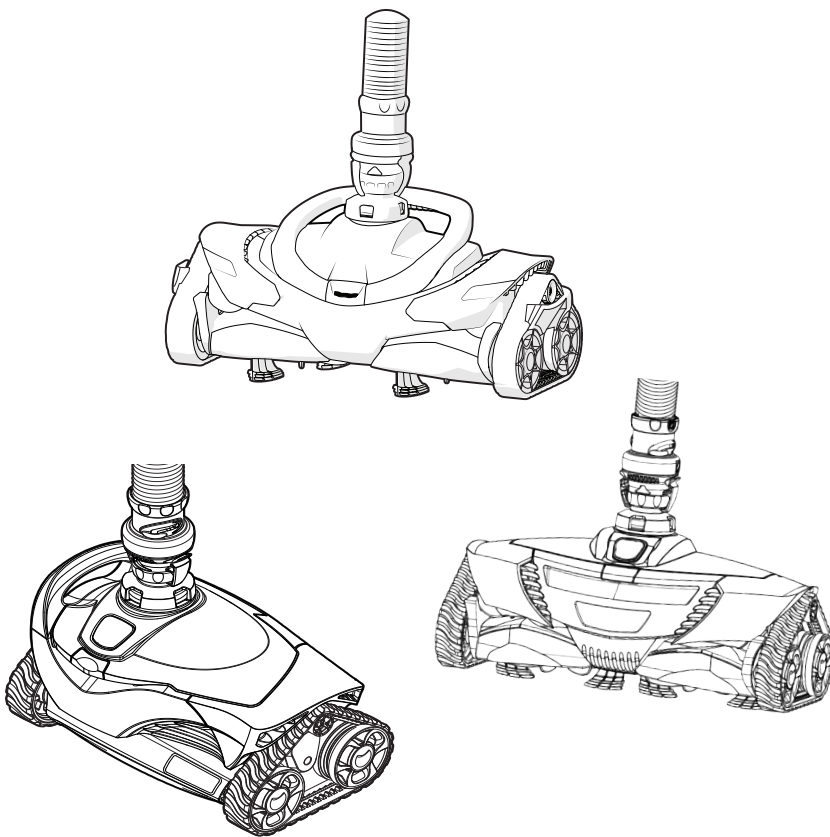


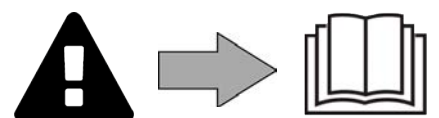
**MX6**<sup>™</sup>  
**MX630**<sup>™</sup>  
**MX8**<sup>™</sup>  
**MX8**<sup>™</sup> **PRO**  
**MX9**<sup>™</sup>  
**MX930**<sup>™</sup>  
**MX10**<sup>™</sup>

Installations- und Gebrauchsanweisung - Deutsch  
Hydraulische Reiniger  
Übersetzung der französischen Originalanleitung

**DE**



More documents on:  
[www.zodiac.com](http://www.zodiac.com)



## **WARNHINWEISE**

- Vor jedem Eingriff am Gerät müssen diese Installations- und Gebrauchsanweisung sowie das mit dem Gerät gelieferte Handbuch „Sicherheit und Garantie“ unbedingt gelesen werden, sonst kann es zu Sachschäden, schweren und sogar tödlichen Verletzungen und zum Erlöschen der Garantieansprüche kommen.
- Diese Dokumente müssen während der gesamten Lebensdauer des Gerätes zum späteren Aufschlagen aufbewahrt und immer mit dem Gerät weitergegeben werden.
- Es ist verboten, dieses Dokument ohne die Genehmigung von Zodiac® mit jeglichen Mitteln zu verbreiten oder zu ändern.
- Zodiac® entwickelt seine Produkte ständig weiter, um ihre Qualität zu verbessern. Daher können die in diesem Dokument enthaltenen Informationen ohne vorherige Ankündigung geändert werden.

DE

### **ALLGEMEINE WARNHINWEISE**

- Durch die Nichteinhaltung der Warnhinweise können die Geräte im Schwimmbad beschädigt oder schwere bis tödliche Verletzungen verursacht werden.
- Nur ein qualifizierter Fachmann in den betreffenden technischen Bereichen (Elektrik, Hydraulik, Kältetechnik) ist befugt, Wartungs- oder Reparaturarbeiten am Gerät auszuführen. Der qualifizierte Techniker muss beim Eingriff am Gerät eine persönliche Schutzausrüstung (z. B. Schutzbrille, Schutzhandschuhe usw.) tragen, damit jede mit dem Eingriff am Gerät verbundene Verletzungsgefahr vermieden wird.
- Das Gerät ist für einen ganz bestimmten Zweck für Schwimmbäder und Whirlpools ausgelegt. Der Gebrauch für einen anderen als den vorgesehenen Zweck ist nicht zulässig.
- Dieses Gerät ist nicht für die Verwendung durch Personen (einschließlich Kinder) mit eingeschränkter Wahrnehmung bzw. eingeschränkten körperlichen oder geistigen Fähigkeiten oder durch Personen ohne entsprechende Erfahrungen oder Kenntnisse bestimmt, es sei denn dies erfolgt unter der Aufsicht oder nach vorheriger Anleitung zur Nutzung des Geräts durch eine für ihre Sicherheit verantwortliche Person. Kinder müssen beaufsichtigt werden, um sicherzustellen, dass sie nicht mit dem Gerät spielen.
- Die Installation des Geräts ist gemäß den Anweisungen des Herstellers sowie unter Einhaltung der geltenden lokalen und nationalen Normen durchzuführen. Der Installateur ist für die Installation des Gerätes und für die Einhaltung der nationalen Vorschriften hinsichtlich der Installation verantwortlich. Der Hersteller übernimmt keine Haftung im Fall einer Nichteinhaltung der geltenden nationalen Installationsnormen.
- Neben der in dieser Anleitung beschriebenen einfachen Wartung durch den Benutzer muss das Produkt durch einen qualifizierten Fachmann gewartet werden.
- Versuchen Sie im Fall einer Störung des Gerätes nicht, das Gerät selbst zu reparieren, sondern nehmen Sie mit einem qualifizierten Techniker Kontakt auf.
- Die zulässigen Gleichgewichtswerte des Wassers für den Betrieb des Gerätes können den Garantiebedingungen entnommen werden.
- Jede Deaktivierung, Entfernung oder Umgehung eines der in das Gerät integrierten Sicherheitselemente führt automatisch zu einer Aufhebung der Garantie; das gleiche gilt für die Verwendung von Ersatzteilen eines nicht zugelassenen Drittlieferanten.
- Es darf kein Insektizid oder anderes (entzündbares oder nicht entzündbares) chemisches Produkt auf das Gerät gesprüht werden, weil dadurch das Gehäuse beschädigt und ein Brand ausgelöst werden kann.
- Lüfter und bewegliche Teile dürfen während des Betriebs des Gerätes nicht berührt werden und es dürfen keine Gegenstände oder Finger in die Nähe der beweglichen Teile gesteckt werden. Die beweglichen Teile können schwere und sogar tödliche Verletzungen verursachen.

### **BESONDERHEITEN BEI „Schwimmbeckenreinigern“**

- Für einen korrekten Betrieb ist der Reiniger für ein Schwimmbadenwasser ausgelegt,

das eine Temperatur zwischen 10°C und 35°C aufweist.

- Um jede Gefahr einer Verletzung oder einer Beschädigung des Reinigers zu vermeiden, darf der Reiniger nicht ohne Wasser betrieben werden.
- Um jede Gefahr einer Verletzung zu vermeiden, darf das Schwimmbecken nicht benutzt werden, solange sich der Reiniger darin befindet.
- Der Reiniger darf nicht während einer Schockchlorung im Schwimmbecken verwendet werden.
- Lassen Sie den Reiniger nicht längere Zeit unbeaufsichtigt.

#### **WARNHINWEIS HINSICHTLICH DER VERWENDUNG EINES REINIGERS IN EINEM SCHWIMMBECKEN MIT POOLFOLIE**

- Bevor Sie den Reiniger installieren, prüfen Sie gründlich die Beckenverkleidung. Wenn die Poolfolie stellenweise abblättert oder wenn Kies, Falten, Wurzeln oder Korrosion auftreten, darf der Reiniger nicht installiert werden, bevor die Poolfolie durch einen qualifizierten Fachmann ausgetauscht wurde. Der Hersteller übernimmt keine Haftung für Schäden an der Auskleidung.
- Die Oberfläche bestimmter gemusterter Poolfolien kann sich schnell abnutzen: Die Dekormuster und/oder ihre Farbe können beim Kontakt mit bestimmten Objekten (Reinigungsbürsten, Spielzeug, Bojen, Chlorverteiler, Reiniger) beschädigt werden, verblassen oder abgetragen werden. Für abgenutzte Poolfolien und verblasste Dekormuster übernimmt der Hersteller des Reinigers keine Haftung und die beschränkte Garantie gilt nicht in diesen Fällen.

#### **WARNHINWEIS HINSICHTLICH DER VERWENDUNG EINES REINIGERS IN EINEM SCHWIMMBECKEN AUS EDELSTAHL**

- Die Oberfläche bestimmter Edelstahlbecken kann sehr empfindlich sein. Die Oberfläche dieser Becken kann durch die natürliche Reibung von Schmutz an der Verkleidung beschädigt werden, z. B. durch die Räder, Raupenbänder oder Bürsten von Reinigern, einschließlich elektrischer Schwimmbeckenreiniger. Für Verschleiß oder Kratzer bei Edelstahlbecken übernimmt der Hersteller des Reinigers keine Haftung und die beschränkte Garantie gilt nicht in diesen Fällen.

# INHALT

	<b>1 Kenndaten</b>	<b>4</b>
1.1   Beschreibung		4
1.2   Technische Daten und Kennzeichnung		5
	<b>2 Installation</b>	<b>6</b>
2.1   Praktische Bedingungen		6
2.2   Zusammenbau der Schlauchstücke		6
2.3   Hydraulische Anschlüsse		7
	<b>3 Bedienung</b>	<b>9</b>
3.1   Funktionsweise		9
3.2   Vorbereitung des Schwimmbeckens		9
3.3   Inbetriebnahme		9
3.4   Einstellung des Wasserdurchflusses		10
3.5   Auswahl des Saugmodus: kleine oder große Verschmutzungen (je nach Modell)		11
	<b>4 Instandhaltung</b>	<b>12</b>
4.1   Reinigung des Vorfilters der Filterpumpe		12
4.2   Reinigung des Laubfängers „Cyclonic™ Leaf Catcher“		12
4.3   Entfernen der Verschmutzungen aus dem Motor		13
4.4   Ersetzen der Raupenbänder		14
4.5   Lagerung und Einwinterung		14
	<b>5 Problembehebung</b>	<b>15</b>
5.1   Verhaltensweisen des Gerätes		15

DE



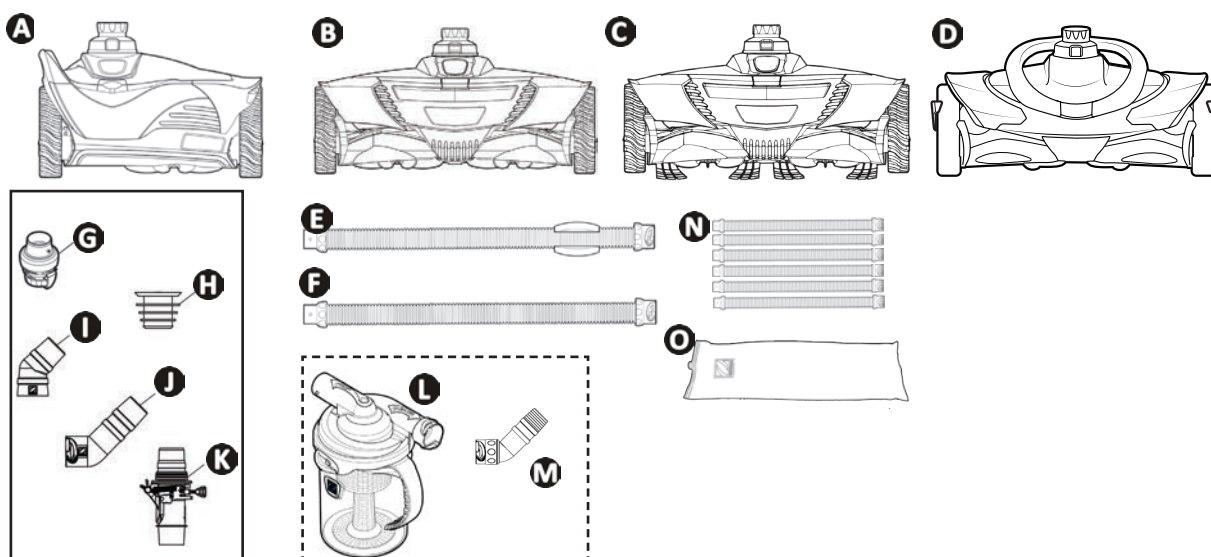
**Hinweis: um den Kontakt mit Ihrem Händler zu erleichtern**

Notieren Sie die Kontaktdaten Ihres Händlers, um sie leichter wiederzufinden, und tragen Sie die „Produktinformationen“ auf der Rückseite der Installations- und Gebrauchsanweisung ein. Ihr Händler wird Sie nach diesen Informationen fragen.



# 1 Kenndaten

## 1.1 | Beschreibung



		MX™ 6 - MX™ 630	MX™ 8	MX™ 8 PRO	MX™ 9 - MX™ 930	MX™ 10
A	Reiniger	✓				
B			✓	✓		
C					✓	
D						✓
E	1 Meter langes Schlauchstück Twist Lock mit Schwimmer (x1)	✓	✓	✓	✓	✓
F	1 Meter langes Schlauchstück Twist Lock	✓ (x9)	✓ (x11)	✓ (x11)	✓ (x11)	✓ (x11)
G	Durchflussregler	✓	✓	✓	✓	✓
H	Anschlussadapter konisch	✓	✓	✓	✓	✓
I	Biegsames Winkelstück 45°	✓	✓	✓	✓	✓
J	Automatisches Durchflussregelventil	✓	✓	✓	✓	✓
K	Verlängertes Winkelstück 45° Twist Lock	✓	✓		✓	✓
L	Laubfänger „Cyclonic™ Leaf Catcher“	+	+	✓	+	+
M	Verlängertes drehbares Winkelstück 45°	+	+	✓	+	+
N	Satz von sechs 1 Meter langen Schlauchstücken Twist Lock	+	+	+	+	+
O	Aufbewahrungstasche für Schläuche	+	+	+	+	+

✓: Mitgeliefert

+: Als Option verfügbar

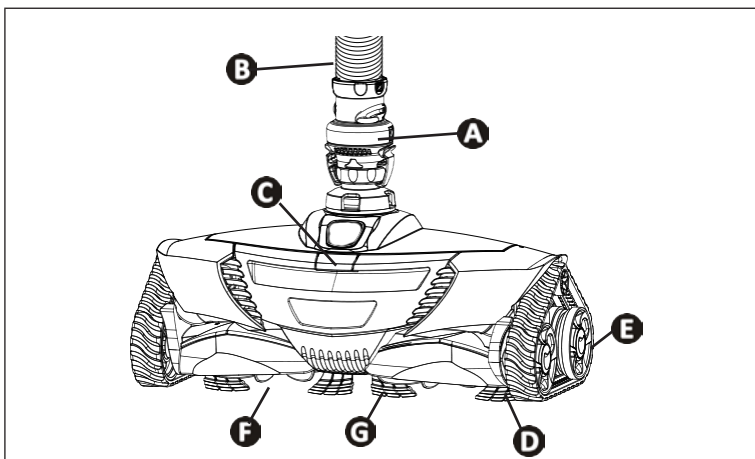
## 1.2 I Technische Daten und Kennzeichnung

### 1.2.1 Technische Daten

	MX™ 6 MX™ 630	MX™ 8	MX™ 8 PRO	MX™ 9 MX™ 930	MX™ 10
Abmessungen des Reinigers (B x T x H)	31 x 19 x 22 cm	41 x 19 x 22 cm			
Abmessungen der Verpackung (B x T x H)	102 x 23 x 37 cm				
Gewicht des Reinigers	2,5 kg	3,2 kg		3,4kg	
Gewicht mit Verpackung	8,2 kg	9,5 kg	10,5 kg	9,5kg	
Theoretische Reinigungsbreite	25 cm	36 cm			
Filterkapazität	Filterkreislauf des Schwimmbeckens				
Geforderte Mindestleistung der Filterpumpe	3/4 PS				
Bewegungsgeschwindigkeit	8 m/min				

DE

### 1.2.2 Kennzeichnung

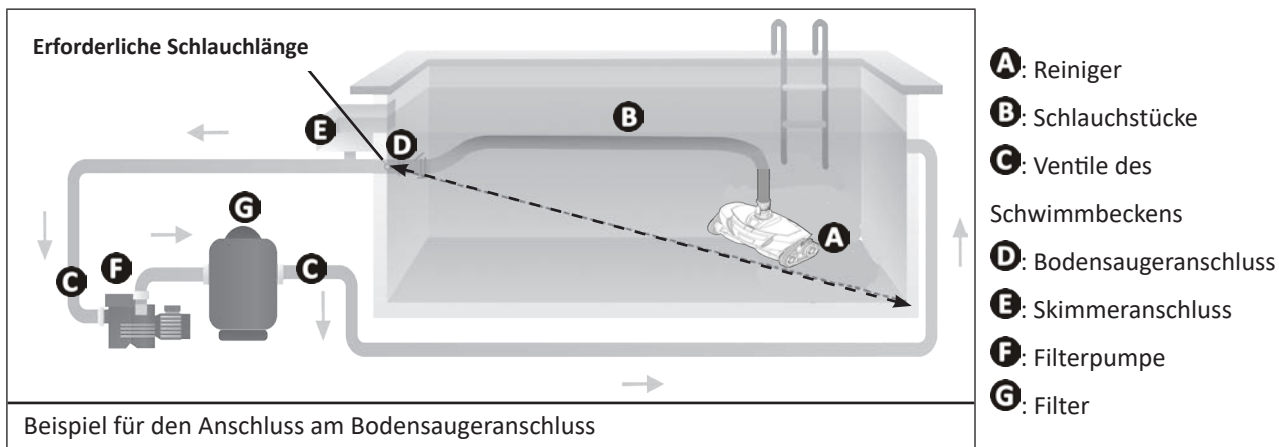


- A**: Durchflussregler
- B**: Schlauchstück
- C**: Taste zum Öffnen der Haube
- D**: Raupenbänder
- E**: Räder
- F**: Propeller
- G**: Bürsten (je nach Modell)



## 2 Installation

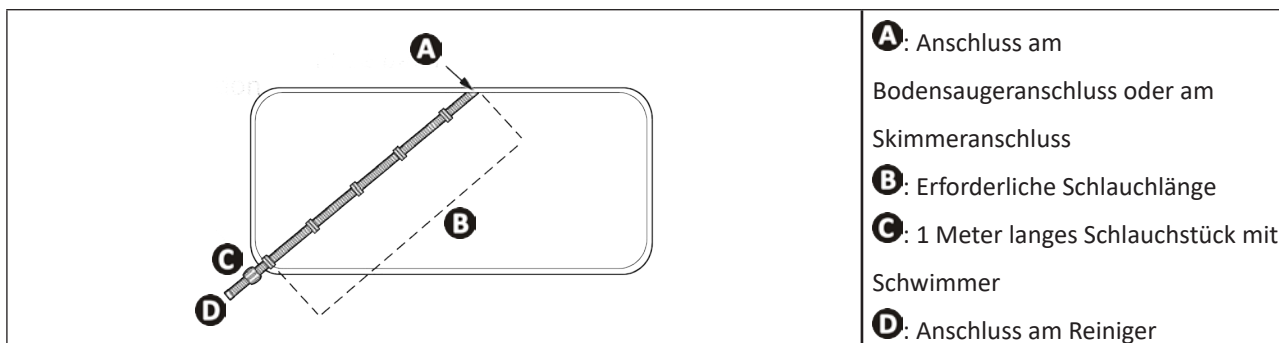
### 2.1 I Praktische Bedingungen



### 2.2 I Zusammenbau der Schlauchstücke

#### 2.2.1 Bestimmung der nötigen Anzahl von Schlauchstücken

- Die Länge zwischen dem Bodensaugeranschluss bzw. Skimmeranschluss und dem am weitesten entfernten Punkt des Schwimmbeckens messen.
- Einen zusätzlichen Meter zur gemessenen Länge hinzufügen.
- Wenn die Gesamtlänge mehr als 10 Meter (MX<sup>TM</sup>6 - MX<sup>TM</sup>630) bzw. 12 Meter (MX<sup>TM</sup>8 - MX<sup>TM</sup>8 PRO - MX<sup>TM</sup>9 - MX<sup>TM</sup>930 - MX<sup>TM</sup>10) beträgt, wenden Sie sich an den Händler, um zusätzliche Schlauchstücke zu kaufen.

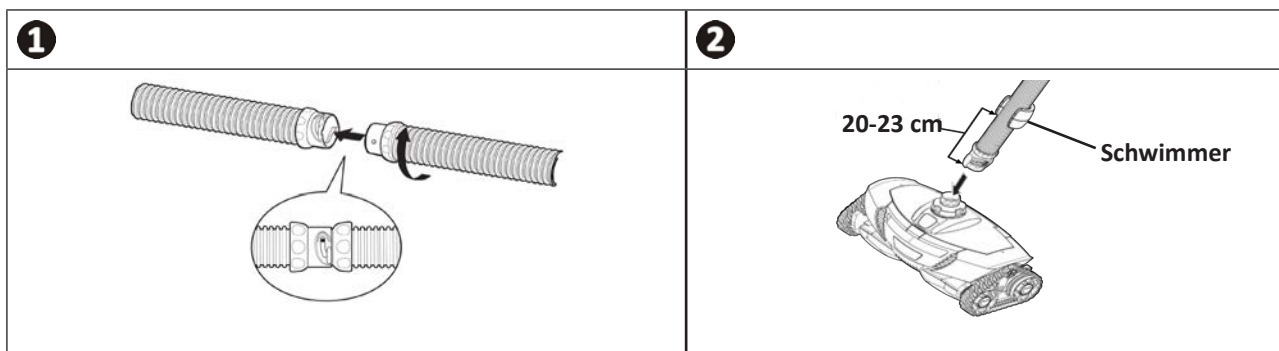


#### Hinweis: Die „richtige“ Menge an Schlauchstücken zusammenbauen.

Es wird empfohlen, nicht mehr Schlauchstücke zusammenzubauen als die nötige Länge, um das gesamte Schwimmbecken abzudecken. Durch eine zu große Länge kann die Reinigungsleistung des Reinigers beeinträchtigt werden.

#### 2.2.2 Zusammenbau der Schlauchstücke Twist Lock

- Um zwei Schlauchstücke dank des Twist Lock-Systems leicht zusammenzufügen, stecken Sie sie ineinander und drehen Sie sie anschließend, bis die Verbinder maximal am Anschlag sind, in einer der 3 Rasten, die die Dichtigkeit gewährleisten (siehe Abbildung 1).
- Das Schlauchstück mit Schwimmer wird am Reiniger angeschlossen (siehe Abbildung 2). Der Schwimmer muss sich in einem Abstand von **20-23 cm vom Reiniger** befinden (siehe Abbildung 2).

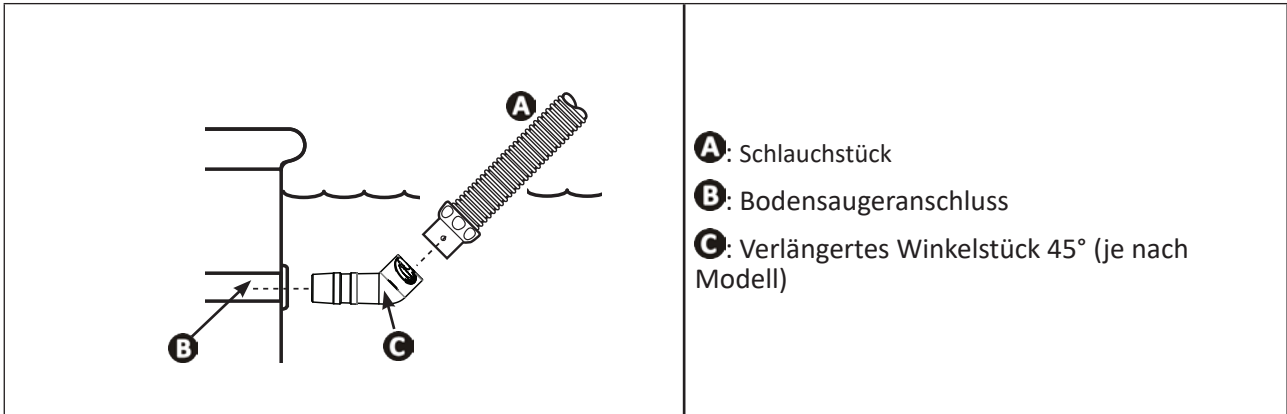


## 2.3 I Hydraulische Anschlüsse



- Schalten Sie die Filterpumpe aus.
- Reinigen Sie den Siebkorb des Skimmeranschlusses, den Vorfilter der Filterpumpe und den Filter, wenn nötig.

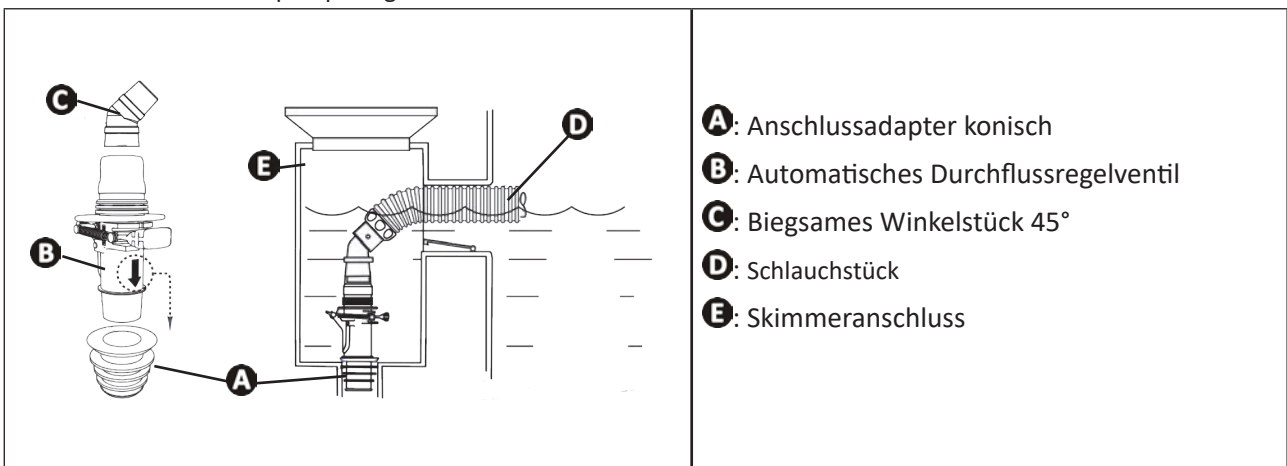
### 2.3.1 Anschluss am Bodensaugeranschluss



DE

### 2.3.2 Anschluss am Skimmeranschluss

- Wenn im Schwimmbecken mehrere Skimmer vorhanden sind, schließen Sie den Schlauch am Skimmer an, der am nächsten bei der Filterpumpe liegt.



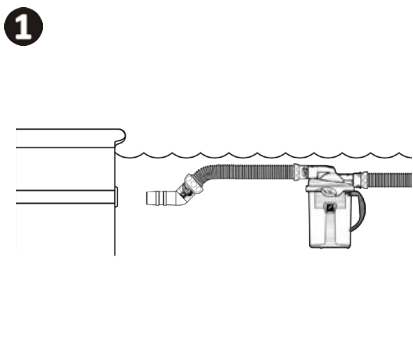
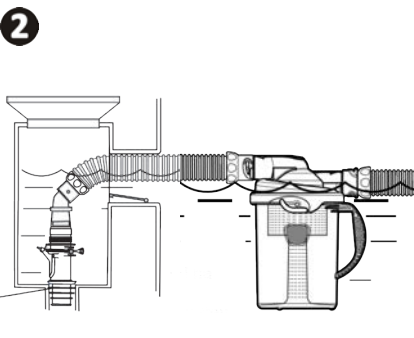
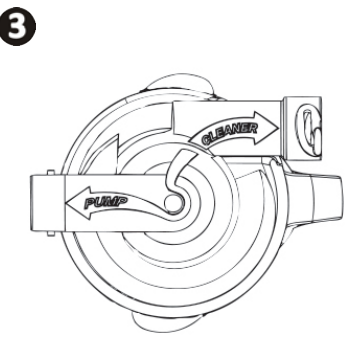
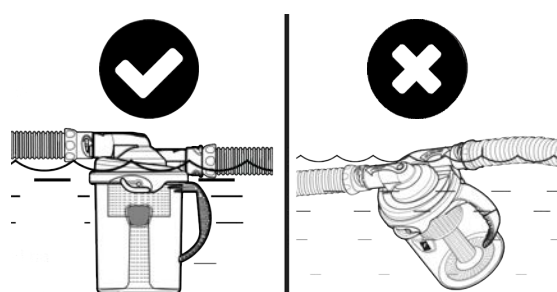
**Empfehlung: Das automatische Durchflussregelventil anschließen, um das Filtersystem zu schützen.**

Mit diesem Ventil kann der Durchfluss geregelt werden, um die Reinigung zu optimieren. Es ist auch sehr nützlich, um eventuelle Verschmutzungen aufzufangen, die eingesaugt werden und die Filtergeräte beschädigen könnten.



### 2.3.3 Anschluss des Laubfängers „Cyclonic™ Leaf Catcher“ (je nach Modell)

- Den Laubfänger an den Schlauch anschließen, der am nächsten beim Bodensaugeranschluss bzw. beim Skimmeranschluss liegt (siehe Abbildung ❶ bzw. ❷).
- Den Laubfänger gemäß den folgenden Angaben ausrichten: „PUMP“ = Filterpumpenseite / „CLEANER“ = Reinigerseite (siehe Abbildung ❸).
- Für einen optimalen Betrieb den Laubfänger vertikal an der Wasseroberfläche positionieren (siehe Abbildung ❹).

		
Anschluss am Bodensaugeranschluss	Anschluss am Skimmeranschluss	Anschlussrichtung
		
Vertikale Position		



**Empfehlung:** Den Laubfänger „Cyclonic™ Leaf Catcher“ anschließen, um das Filtersystem zu schützen. Mit dem Laubfänger können Verschmutzungen aufgefangen werden, bevor sie in das Filtersystem eingesaugt werden und die Geräte langfristig beschädigen können. Es ist auch leichter, die Verschmutzungen aus dem Laubfänger als aus dem Vorfilter der Pumpe zu entfernen. Außerdem hat der Laubfänger den Vorteil, dass er durchsichtig ist, damit man weiß, wann er gereinigt werden muss.



## 3 Bedienung

### 3.1 I Funktionsweise

Hydraulische Reiniger werden an das Filtersystem angeschlossen (an einen Bodensaugeranschluss oder an einen Skimmeranschluss). Sie nutzen die Energie der Filterpumpe, um sich im Schwimmbecken zu bewegen. Die Fähigkeit, an den Wänden hochzusteigen, hängt von der Form des Schwimmbeckens und vom verfügbaren Wasserdurchfluss ab. Die Verschmutzungen werden vom Reiniger eingesaugt und im Vorfilter der Filterpumpe oder im Laubfänger (mitgeliefertes oder als Option verfügbares Zubehör, je nach Modell) aufgefangen.

### 3.2 I Vorbereitung des Schwimmbeckens



- **Dieses Produkt ist für die Nutzung in fest installierten Schwimmbecken bestimmt. Der Reiniger darf nicht in abmontierbaren Schwimmbecken eingesetzt werden. Ein fest installiertes Schwimmbecken ist im oder auf dem Boden eingebaut und kann nicht leicht abmontiert und eingelagert werden.**

- Das Gerät muss in einem Schwimmbeckenwasser betrieben werden, das folgende Eigenschaften aufweist:

Wassertemperatur	Zwischen 15°C und 35°C
pH	Zwischen 6,8 und 7,6
Chlor	< 3 mg/l

- Wenn das Schwimmbecken schmutzig ist, insbesondere bei der ersten Installation des Reinigers, entfernen Sie die sehr großen Verschmutzungen mit einem Handbesen und einem Kescher.
- Nehmen Sie Thermometer, Spielzeug und andere Gegenstände, die das Gerät beschädigen könnten, heraus.
- Warten Sie nach dem Zusatz von Chemikalien im Wasser mindestens 4 Stunden lang, bevor Sie den Reiniger ins Wasser setzen.
- Stellen Sie sicher, dass der Filter und die Filterkörbe der Skimmer sauber sind.
- Richten Sie die Düsen nach unten aus, wenn sie einstellbar sind.
- Schließen Sie den Bodenablauf des Schwimmbeckens.
- Schalten Sie die Filterpumpe aus.

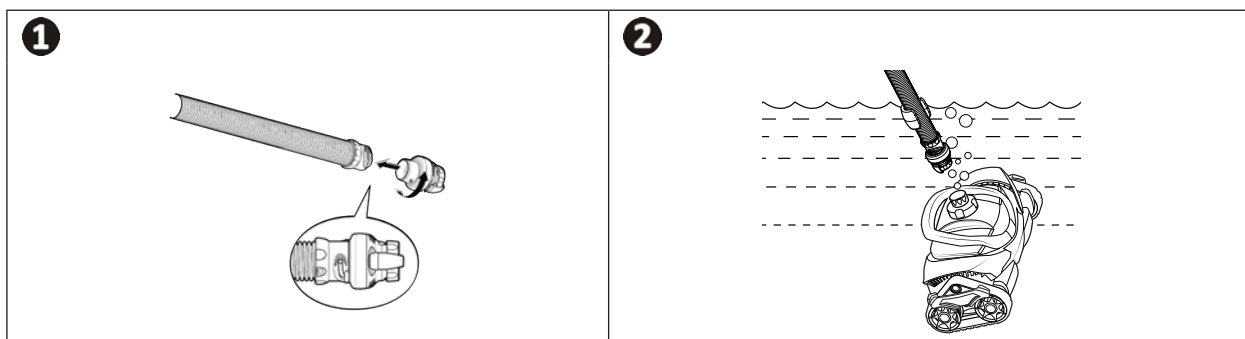
### 3.3 I Inbetriebnahme



- **Um schwere Verletzungen zu vermeiden, vergewissern Sie sich, dass die Filterpumpe ausgeschaltet ist.**
- **Halten Sie Ihre Haare, weite Kleidungsstücke, Ihren Schmuck usw. vom offenen Ende des Schlauchs fern.**

#### 3.3.1 Anschluss des Durchflussreglers und Eintauchen des Reinigers

- Stecken Sie das Schlauchstück mit Schwimmer auf den Durchflussregler (siehe Abbildung 1).
- Tauchen Sie den Reiniger ein, damit er sich mit Wasser füllt.
- Wenn keine Luftbläschen mehr aus dem Reiniger austreten, schließen Sie den Schlauch an, indem Sie den Durchflussregler auf den Reiniger stecken (siehe Abbildung 2).
- Lassen Sie den Reiniger auf den Boden des Schwimmbeckens sinken.



#### 3.3.2 Füllen der Schläuche

- Trennen Sie den Schlauch vorläufig vom Bodensaugeranschluss oder vom Skimmeranschluss.
- Schalten Sie die Filterpumpe ein.
- Füllen Sie den Schlauch mit Wasser, indem Sie das Endstück vor eine Einlaufdüse halten, bis er vollständig gefüllt ist.
- Schalten Sie die Filterpumpe aus und schließen Sie den Schlauch wieder an den Bodensaugeranschluss oder an den Skimmeranschluss an.
- Starten Sie die Pumpe, um den Reiniger in Betrieb zu setzen.

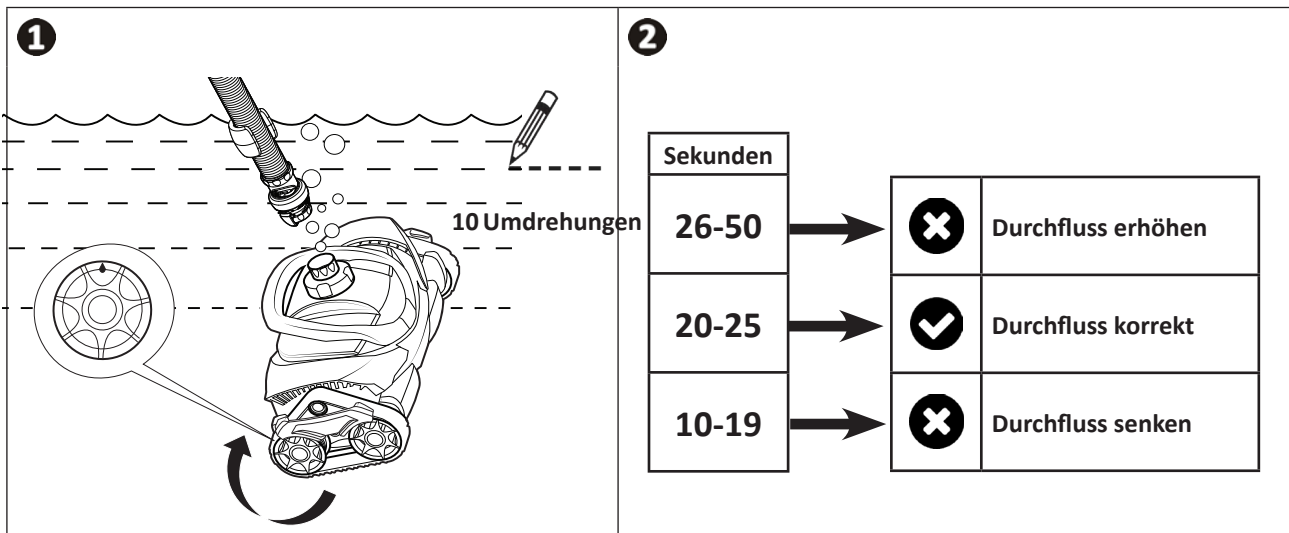
### ➤ 3.4 I Einstellung des Wasserdurchflusses

- Die Filterpumpe muss in Betrieb sein.
- Kontrollieren Sie den Wasserdurchfluss regelmäßig, um eine optimale Reinigung sicherzustellen und um das Hochsteigen des Reinigers an der Wand zu erleichtern.
- Der Reiniger ist mit einem Durchflussregler ausgestattet, der den im Reiniger zirkulierenden Wasserdurchfluss automatisch anpasst. Er zeigt an, ob der Wasserdurchfluss korrekt oder zu hoch ist: **GELB** = Durchfluss korrekt / **ROT** = Durchfluss zu hoch.



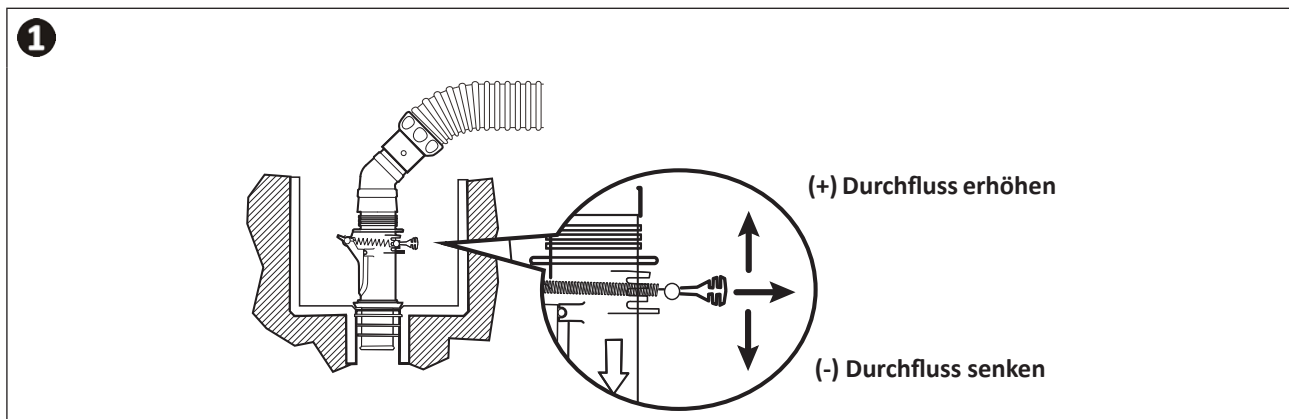
#### 3.4.1 Kontrolle der Drehgeschwindigkeit der Räder

- Die Filterpumpe muss in Betrieb sein.
- Schalten Sie die Filterpumpe ein (halten Sie eine Stoppuhr bereit).
- Bringen Sie den Reiniger unter die Wasseroberfläche und lassen Sie ihn eingetaucht.
- Beobachten Sie die gelbe Markierung auf dem rechten Hinterrad (siehe Abbildung 1).
- Bei MX8 - MX8 PRO - MX9 - MX930 - MX10: Warten Sie, bis die Räder die Richtung wechseln und stoppen Sie die Zeit, die die Räder für 10 Umdrehungen brauchen (siehe Abbildung 1).
- Stellen Sie den Wasserdurchfluss in Abhängigkeit von der gemessenen Zeit ein (siehe Abbildung 2).



#### 3.4.2 Einstellung des Wasserdurchflusses

- Stellen Sie den Wasserdurchfluss mithilfe des mit dem Gerät mitgelieferten automatischen Durchflussregelventils (siehe Abbildung 1) oder mit den Ventilen des Schwimmbeckens ein.



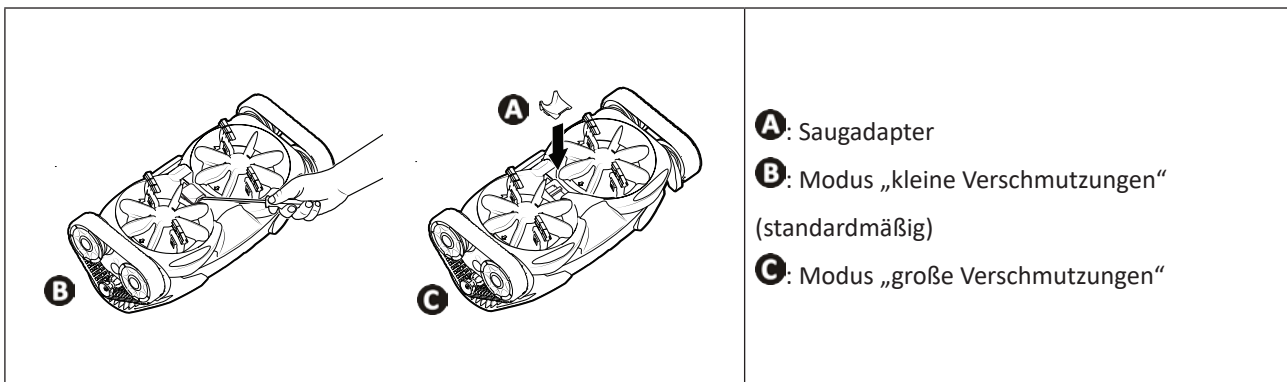
### ➤ 3.5 I Auswahl des Saugmodus: kleine oder große Verschmutzungen (je nach Modell)



Bevor Sie mit diesem Vorgang beginnen und um schwere Verletzungen zu vermeiden:

- Schalten Sie die Filterpumpe aus.
- Trennen Sie den Reiniger vom Schlauch.

- Der Reiniger verfügt über einen Saugadapter ( **A** ), der sich unter dem Reiniger befindet.
- Mit dem Adapter können Sie die Saugleistung je nach Art des aufzusaugenden Schmutzes einstellen: **Modus „kleine Verschmutzungen“** (Verschmutzungen geringer Größe oder schwere Verschmutzungen wie Sand, Schlamm und Steine), **Modus „große Verschmutzungen“** (Laub).
- **Zum Modus „große Verschmutzungen“ ( B ):**
  - Drehen Sie den Reiniger um und markieren Sie die Position des Adapters.
  - Stecken Sie einen Schlitzschraubendreher in die hintere Kante des Adapters und heben Sie ihn aus seiner Aufnahme heraus.
- **Zurück zum Modus „kleine Verschmutzungen“ ( C ):**
  - Setzen Sie den Adapter auf die Ansaugöffnung.
  - Drücken Sie auf den vorderen und hinteren Rand des Adapters, damit er in seiner Aufnahme einrastet.



**Empfehlung: Verwenden Sie während der Badesaison vorzugsweise den Modus „kleine Verschmutzungen“.** Wenn das Schwimmbecken regelmäßig gereinigt wird, wird empfohlen, den Saugadapter eingesetzt zu lassen, um im Modus „kleine Verschmutzungen“ zu bleiben.



## 4 Instandhaltung

- Das Gerät muss regelmäßig mit klarem oder leicht seifenhaltigem Wasser gereinigt werden. Es darf kein Lösungsmittel verwendet werden.
- Spülen Sie das Gerät mit reichlich klarem Wasser ab.
- Lagern Sie den Reiniger niemals in der prallen Sonne. Lagern Sie die Schläuche liegend. Sie dürfen nicht aufgerollt werden, damit die ursprüngliche Form der Schläuche erhalten bleibt.

### 4.1 I Reinigung des Vorfilters der Filterpumpe

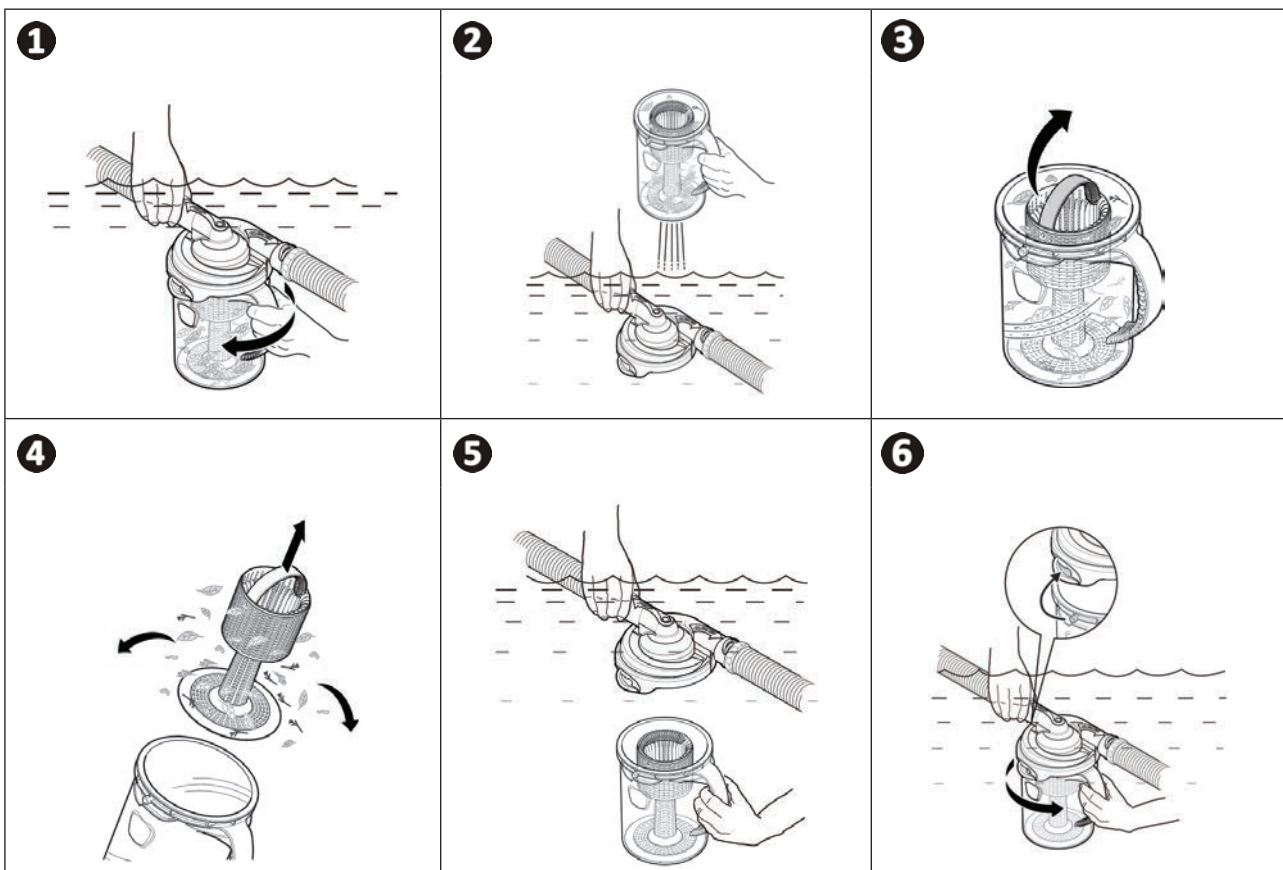


- Vor dem Reinigen oder Entleeren des Filtersystems muss der Reiniger immer aus dem Schwimmbecken entfernt werden.
- Nach dem Reinigen (und bevor der Reiniger wieder ins Wasser gesetzt wird) muss die Filterpumpe für mindestens 5 Minuten gestartet werden, um den Kreislauf zu entlüften.

- Für eine maximale Effizienz des Reinigers muss der Vorfilter der Pumpe regelmäßig von den Verschmutzungen befreit werden.
- Es wird empfohlen, den Laubfänger (mitgeliefertes oder als Option verfügbares Zubehör, je nach Modell) zu verwenden, um große Verschmutzungen aufzufangen, bevor sie durch den Skimmer und zum Vorfilter gelangen.

### 4.2 I Reinigung des Laubfängers „Cyclonic™ Leaf Catcher“

- Schalten Sie die Filterpumpe aus.
- Halten Sie den Laubfänger am Griff unter Wasser. Drehen Sie den durchsichtigen Behälter mit dem Griff, bis er sich löst (siehe Abbildung 1).
- Holen Sie den durchsichtigen Behälter aus dem Wasser und lassen Sie den Deckel und die Schläuche unter Wasser (siehe Abbildung 2).
- Ziehen Sie den Filter am oberen Griff heraus (siehe Abbildung 3).
- Entfernen Sie die Verschmutzungen und spülen Sie den durchsichtigen Behälter mit klarem Wasser aus (siehe Abbildung 4).
- Bringen Sie den Filter wieder an und tauchen Sie anschließend den Laubfänger wieder ein (siehe Abbildung 5).
- Setzen Sie den durchsichtigen Behälter korrekt an den Einkerbungen des Deckels ein und drehen Sie ihn mit Kraft, damit die beiden Teile gut einrasten (siehe Abbildung 6).



### 4.3 I Entfernen der Verschmutzungen aus dem Motor

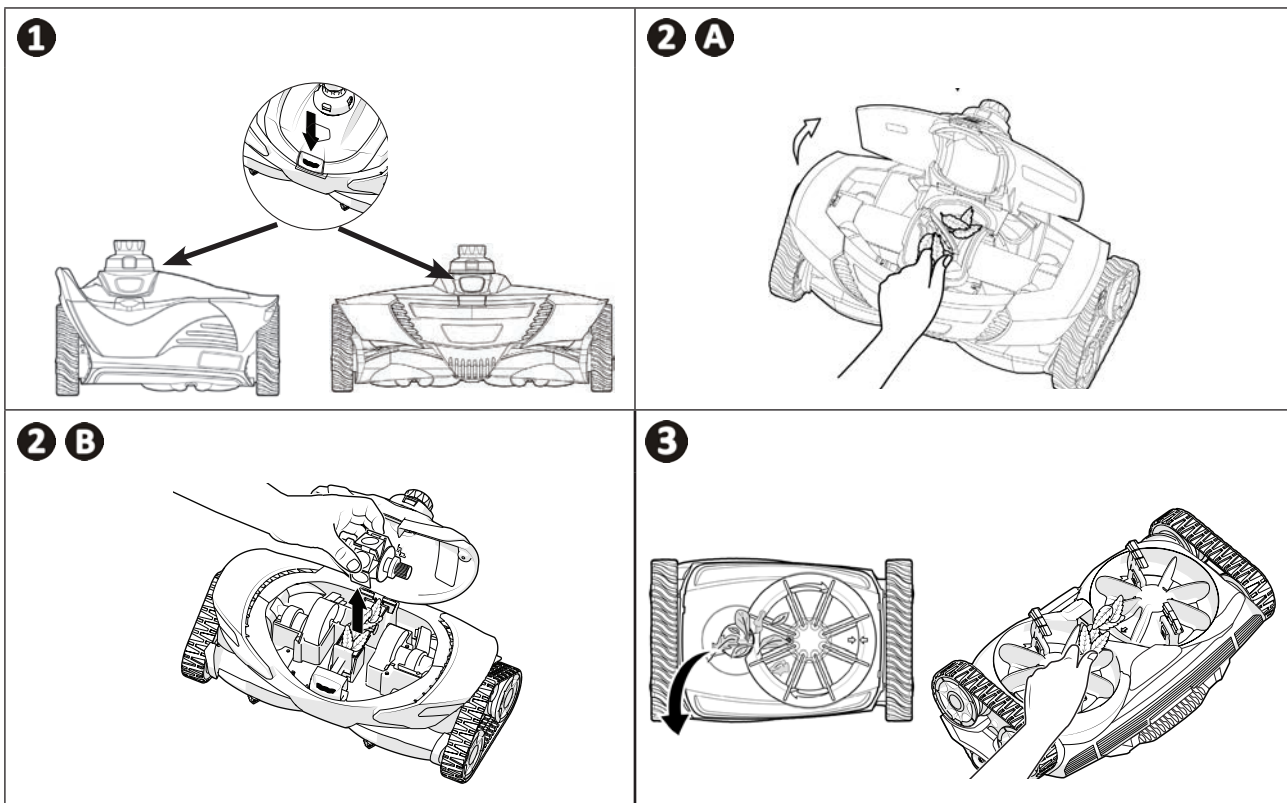


Bevor Sie mit diesem Vorgang beginnen und um schwere Verletzungen zu vermeiden:

- Schalten Sie die Filterpumpe aus.
- Trennen Sie den Reiniger vom Schlauch.

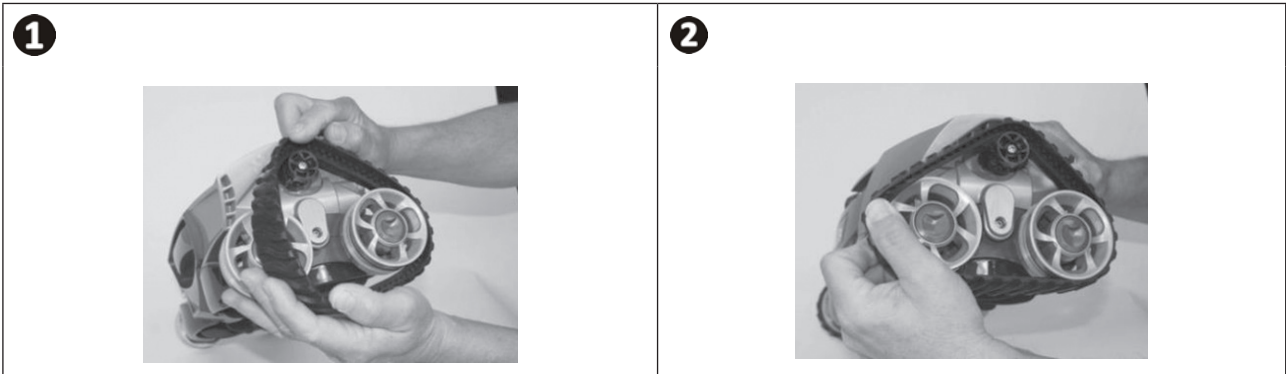
- Drücken Sie den Knopf auf der Oberseite und heben Sie die Haube an (siehe Abbildung **1**).
- Bei **MX6 - 630 - 8 - 8 PRO - 9 - 930** heben Sie die Haube an und entfernen Sie die Verschmutzungen im Inneren (siehe Abbildung **2 A**). Wenn nötig, drücken Sie leicht die Rotorblätter nach vorne und nach hinten, um festgesetzte Verschmutzungen zu lösen, und entfernen Sie sie. Wenn Sie die Rotorblätter bewegen, stellen Sie sicher, dass sich die Raupenbänder des Reinigers frei drehen und dass sie mit der Bewegung der unter dem Reiniger befindlichen Rotorblätter synchronisiert sind.
- Bei **MX10** entfernen Sie die Verschmutzungen im Inneren. Wenn nötig, heben Sie den Motor an, um darunter festgesetzte Verschmutzungen zu entfernen (siehe Abbildung **2 B**). Setzen Sie den Motor wieder ein und stellen Sie sicher, dass sich die Raupenbänder des Reinigers frei drehen und dass sie mit der Bewegung der unter dem Reiniger befindlichen Rotorblätter synchronisiert sind.
- Entfernen Sie die in der Ansaugöffnung unter dem Reiniger festgesetzten Verschmutzungen (siehe Abbildung **3**).
- Schließen Sie die Haube und achten Sie darauf, dass der Riegel korrekt einrastet.

DE



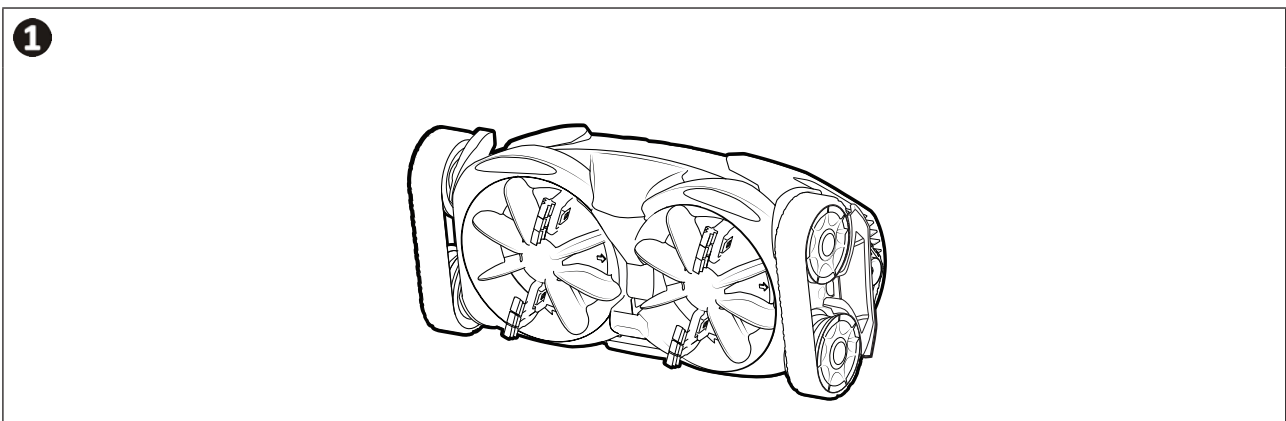
## ➤ 4.4 | Ersetzen der Raupenbänder

- Legen Sie den Reiniger auf eine Seite.
- Fangen Sie bei einem Rad an und ziehen Sie an der Innenseite des Raupenbandes, um es vom Rad zu trennen (siehe Abbildung ➊). Entfernen Sie anschließend das Raupenband vom Reiniger.
- Zum Installieren des neuen Raupenbandes legen Sie die Innenseite des Raupenbandes auf die Nut des kleinen Rades und auf eines der großen Räder.
- Ziehen Sie das Raupenband um das letzte Rad (siehe Abbildung ➋). Drücken Sie auf das Raupenband, um es richtig in die Nut der Räder einzusetzen. Prüfen Sie, dass das Raupenband unter der Führung durchläuft.



## ➤ 4.5 | Lagerung und Einwinterung

- Für die Einwinterung muss das Wasser vollständig aus dem Reiniger entleert werden (die Garantie gilt nicht für frostbedingte Schäden).
- Reinigen Sie das gesamte Gerät und die Schläuche mit klarem Wasser und lassen Sie sie anschließend trocknen.
- Lagern Sie sie an einem trockenen, frostgeschützten Ort. Legen Sie den Reiniger auf die Seite oder drehen Sie ihn ganz um, um die Turbine nicht zu beschädigen (siehe Abbildung ➊).
- Trennen Sie alle Anschlüsse und Adapter vom Bodensaugeranschluss bzw. vom Skimmeranschluss.



### **Empfehlung: Zustand der Schläuche während der Lagerung aufrechterhalten**

Wenn der Reiniger eingelagert ist, vermeiden Sie es, die Schläuche aufzuwickeln, und sei es nur für einen kurzen Zeitraum. Sie können eine Form einnehmen, die die Leistung des Reinigers beeinträchtigen könnte.



## 5 Problembehebung



- Bevor Sie sich an Ihren Fachhändler wenden, können Sie im Fall einer Betriebsstörung mithilfe der folgenden Tabellen einfache Überprüfungen vornehmen.
- Sollte das Problem dadurch nicht gelöst werden, wenden Sie sich bitte an Ihren Fachhändler.

### 5.1 I Verhaltensweisen des Gerätes

DE

<p>Der Reiniger bewegt sich nicht oder nur sehr langsam.</p>	<ul style="list-style-type: none"> <li>• Prüfen Sie, dass der Bodenablauf gut geschlossen ist.</li> <li>• Entleeren Sie die Körbe der Skimmer und den Vorfilter der Pumpe und reinigen Sie sie.</li> <li>• Kontrollieren Sie den Motorbereich und entfernen Sie alle sichtbaren Verschmutzungen (siehe § „4.3 I Entfernen der Verschmutzungen aus dem Motor“).</li> <li>• Entfernen Sie den Saugadapter unter dem Reiniger (siehe § „3.5 I Auswahl des Saugmodus: kleine oder große Verschmutzungen (je nach Modell)“).</li> <li>• Prüfen Sie den Durchfluss (siehe § „3.4 I Einstellung des Wasserdurchflusses“).</li> <li>• Schalten Sie die Filterpumpe ein und überprüfen Sie, ob es keine Luft im Filterkreislauf gibt. Wenn der Vorfilter der Filterpumpe mit Luftblasen gefüllt ist oder wenn der Wasserstand niedrig ist, bedeutet dies, dass Luft im Kreislauf enthalten ist. Wenn Luft vorhanden ist, zeigt sich das auch am Wasserdurchfluss am Düsenaustritt. Luft kann von der Saugseite der Pumpe aus in den Filterkreislauf eindringen (und wenn es Löcher oder Risse in einem der Schlauchstücke gibt).</li> <li>• Prüfen Sie, dass die Beckenoberfläche nicht mit Algen bedeckt ist. Das würde sie glitschig machen und den Antrieb des Reinigers sowie das Hochsteigen an der Wand beeinträchtigen. Führen Sie in diesem Fall eine Schockchlorung durch und senken Sie leicht den pH-Wert.</li> </ul>
<p>Der Reiniger kommt nicht an jede Stelle des Schwimmbeckens.</p>	<ul style="list-style-type: none"> <li>• Prüfen Sie den Durchfluss (siehe § „3.4 I Einstellung des Wasserdurchflusses“).</li> <li>• Richten Sie die Düsen nach unten aus, wenn sie einstellbar sind.</li> <li>• Prüfen Sie, ob der Schlauch Schleifen bildet. Wenn der Schlauch eine Schleifenform eingenommen hat, schalten Sie den Reiniger aus und entfernen Sie die betreffenden Schlauchstücke. Legen Sie die Schlauchstücke, an denen sich Schleifen gebildet haben, flach in die Sonne, bis sich diese Schlauchstücke wieder gerade richten. Installieren Sie die Schlauchstücke wieder am Reiniger.</li> <li>• Prüfen Sie, ob der Schlauch lang genug ist (siehe § „2.2 I Zusammenbau der Schlauchstücke“). Fügen Sie andernfalls weitere Schlauchstücke hinzu.</li> <li>• Prüfen Sie, ob das Schlauchstück mit Schwimmer korrekt eingesetzt ist (siehe § „2.2 I Zusammenbau der Schlauchstücke“).</li> <li>• Beobachten Sie den Reiniger mehr als fünf Minuten lang und prüfen Sie, dass das Raupenband regelmäßig die Richtung wechselt.</li> </ul>
<p>Der Reiniger bleibt auf den Stufen blockiert.</p>	<ul style="list-style-type: none"> <li>• Prüfen Sie, dass sich die drehbare Dichtung auf der Oberseite des Reinigers frei dreht.</li> <li>• Prüfen Sie den Durchfluss, indem Sie die Drehgeschwindigkeit der Räder kontrollieren (siehe § „3.4.1 Kontrolle der Drehgeschwindigkeit der Räder“).</li> <li>• Prüfen Sie, ob der Schlauch nicht zu lang ist (siehe § „2.2 I Zusammenbau der Schlauchstücke“). Verkürzen Sie ihn andernfalls, indem Sie Schlauchstücke entfernen.</li> </ul>
<p>Der Reiniger steigt nicht die Wände hoch.</p>	<ul style="list-style-type: none"> <li>• Prüfen Sie den Durchfluss (siehe § „3.4 I Einstellung des Wasserdurchflusses“) und erhöhen Sie ihn bei Bedarf (siehe § „3.4.2 Einstellung des Wasserdurchflusses“).</li> <li>• Prüfen Sie, ob der Schwimmer des Schlauchs korrekt eingesetzt ist (siehe § „2.2 I Zusammenbau der Schlauchstücke“).</li> <li>• Prüfen Sie, dass die Wände nicht rutschig sind (aufgrund von Algen).</li> </ul>
<p>Der Reiniger überschreitet die Wasserlinie.</p>	<ul style="list-style-type: none"> <li>• Senken Sie den Durchfluss (siehe § „3.4.2 Einstellung des Wasserdurchflusses“).</li> <li>• Prüfen Sie, ob der Schwimmer des Schlauchs korrekt eingesetzt ist (siehe § „2.2 I Zusammenbau der Schlauchstücke“).</li> </ul>
<p>Der Reiniger liegt auf der Seite.</p>	<ul style="list-style-type: none"> <li>• Prüfen Sie, ob der Schwimmer des Schlauchs korrekt eingesetzt ist (siehe § „2.2 I Zusammenbau der Schlauchstücke“).</li> </ul>



Ihr Händler  
*Your retailer*

Gerätemodell  
*Appliance model*

Seriennummer  
*Serial number*


Für weitere Informationen, Produktregistrierung und Kundendienst:  
*For more information, product registration and customer support:*

**[www.zodiac.com](http://www.zodiac.com)**

