



ASTRALPOOL 

KIVU[®]

Pompe de filtration

**La pompe en
plastique haut débit
la plus efficace
du marché**



- ▶ Haute efficacité hydraulique (jusqu'à 85 %).
- ▶ Faible niveau sonore (66 dBA maximum pour le modèle 7,5 HP).
- ▶ Pour des applications à haut débit, jusqu'à 280 m³/h.
- ▶ Moteurs haute efficacité IE2 et NEMA Premium efficiency (et préparés pour IE3).



KIVU®

Pompe de filtration

Comment AstralPool est-il parvenu à créer la pompe KIVU® ?

Le projet KIVU® est né du besoin de créer une pompe à haut débit, conformément aux conditions suivantes :

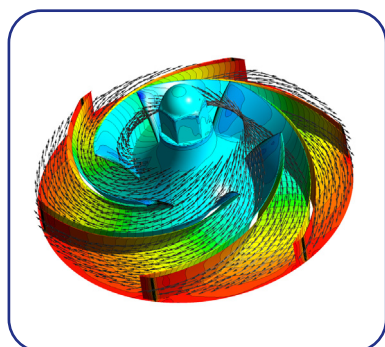
1. Pompe en plastique haut débit pour applications multiples (piscines, piscicultures, parcs aquatiques, etc.).
2. Efficacité hydraulique maximale.
3. Faible niveau sonore.
4. Utilisation de moteurs standard.
5. PCT en instance de brevet.

Nous avons créé une pompe qui s'adapte aux différentes exigences du marché et / ou client, comme :

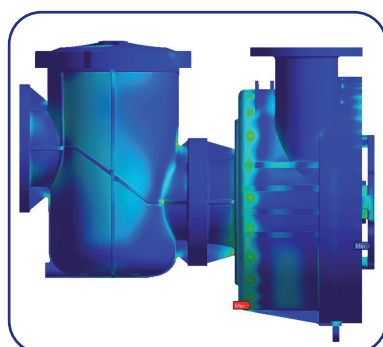
- Une plateforme avec un modèle unique de pompe pour toutes les versions.
- Moteurs conformes aux normes IEC et NEMA haute efficacité (efficacité IE2 et NEMA Premium).
- Axe moteur standard (compatible avec tous les fabricants de moteurs).
- Visserie, joint mécanique et éléments de fixation selon les réglementations du marché cible.
- Produit doté des labels UL et GS.

Utilisation des technologies de pointe en matière d'analyse d'éléments finis (CFD et CAE) pour la conception, le développement et la simulation en vue d'atteindre les objectifs suivants :

- Optimiser l'efficacité : efficacité de la pompe obtenue avec 85 %.
- Matériaux d'une grande stabilité structurelle : conformes aux tests de pression de la norme NSF 50.



CFD



CAE

Le résultat final dans des installations démontre les grandes économies que permet de réaliser la pompe de filtrage KIVU® grâce à sa haute efficacité énergétique.

ASTRALPOOL 

www.astralpool.com

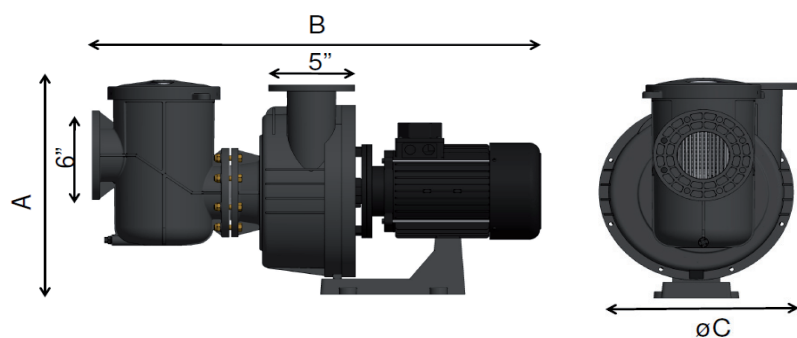


KIVU®

Pompe de filtration

Avantages

- Pompe en plastique haute efficacité.
- Pompe centrifuge de 1500 rpm.
- Faible niveau sonore : jusqu'à 66 dBA.
- Gamme de puissances 7,5 - 10 et 15 HP.
- Efficacité hydraulique sans pré-filtrage de 85 % (selon la norme ISO 9906).
- Pour des applications à haut débit, jusqu'à 280 m³/h.
- Connexions standardisées 6" x 5".
- Préfiltre indépendant 6" x 6" (25 litres). La pompe peut être vendue sans préfiltre.
- Moteur standardisé IEC avec configuration de bride aluminium moteur B5.
- Moteurs conformes aux normes IE2 et NEMA haute efficacité (conforme à la norme IEC 60034-30 et NEMA Premium). Préparée pour moteurs IE3.
- Axe moteur standard (compatible avec tous les fabricants de moteurs).
- Plastique impeller (Pas de pièces métalliques en contact avec de l'eau).
- Produit doté des labels UL et GS.
- Tension d'alimentation 230/400 ou 400/690V.
- Boulonnerie inoxydable AISI-316.
- Scellage mécanique hautes performances et haute qualité même pour travailler avec de l'eau de mer (AISI-316, EDPM, etc.).



Dimensions (mm)	A	B	C
KIVU® 7,5HP 1500 rpm	688	1215	550
KIVU® 10HP 1500 rpm	688	1250	550
KIVU® 15HP 1500 rpm	688	1315	550

ASTRALPOOL

www.astralpool.com



La pompe en plastique KIVU® haut débit a été conçue pour atteindre la plus haute efficacité de fonctionnement et un faible niveau sonore. KIVU® est certainement la pompe la plus efficace du marché.

KIVU®

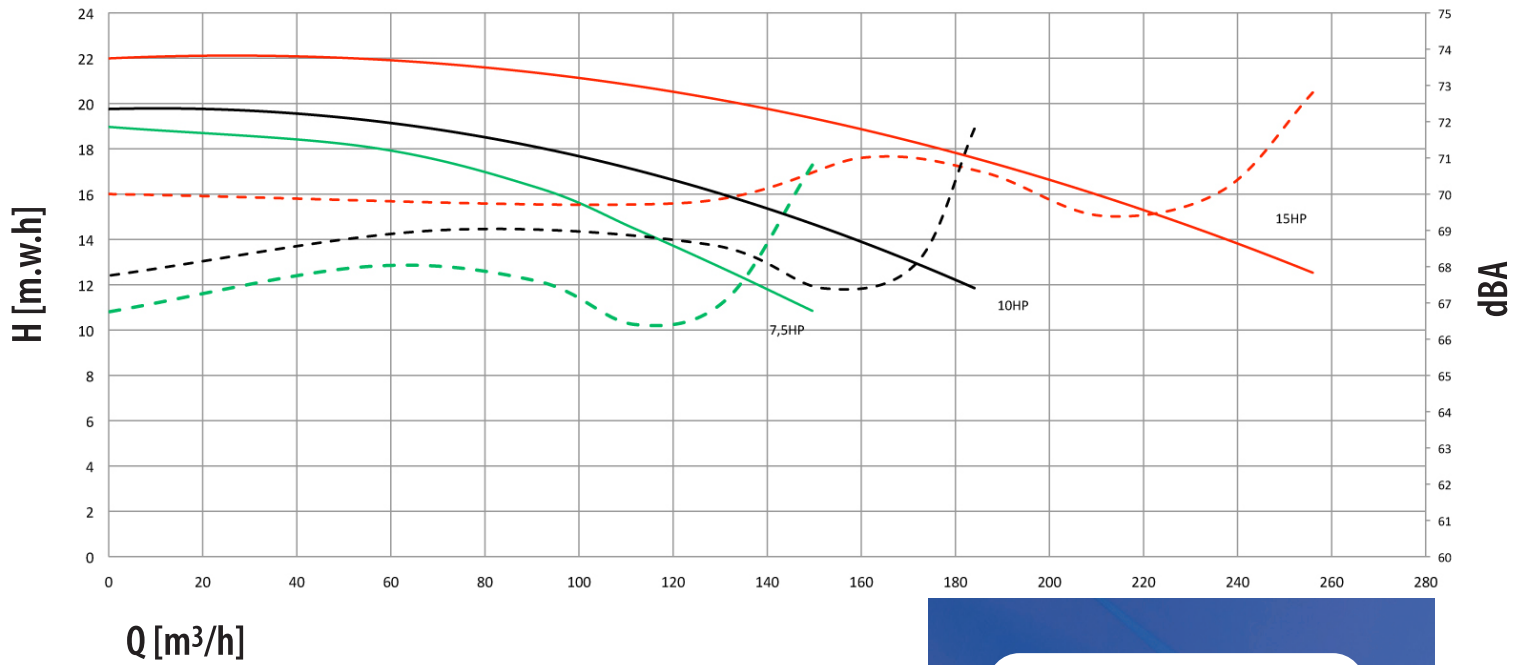
Pompe de filtration

ASTRALPOOL 

www.astralpool.com

Conforme à la norme ISO 9906:2012

POMPE KIVU® sans préfiltre H / Q



Conforme à la norme ISO 9906:2012

POMPE KIVU® sans préfiltre Hydraulique Eff. (P3/P2) / Q

