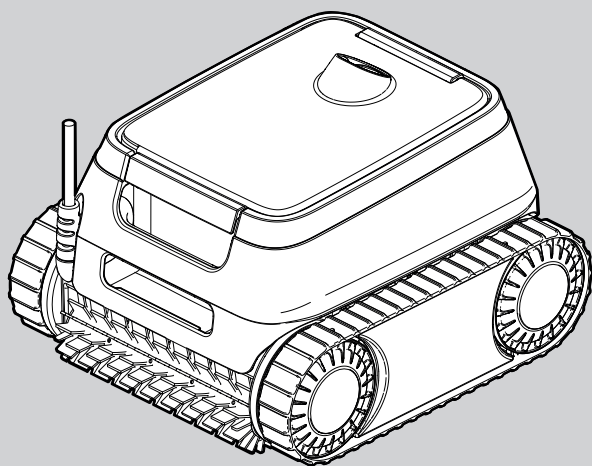


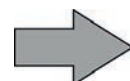
**Upute za postavljanje i uporabu** - Hrvatski  
Električni robot za čišćenje bazena  
Prijevod originalnih uputa s francuskog jezika

**HR**



U skladu s oznakom na proizvodu

H0793200\_REVA - 09/2022- EN11--





## UPOZORENJA

- Prije bilo kakvog zahvata na uređaju obavezno je upoznati se s ovim uputama za instalaciju i uporabu, kao i s knjižicom „Sigurnost i jamstvo” koje su isporučene s uređajem, jer postoji rizik od materijalne štete, teških, pa čak i po život opasnih ozljeda te poništavanja jamstva.
- Čuvati i prosljeđivati ove dokumente tijekom čitavog radnog vijeka uređaja u slučaju da zatrebaju.
- Zabranjeno je distribuirati ili modificirati ovaj dokument na bilo koji način bez odobrenja proizvođača.
- Proizvođač stalno razvija svoje proizvode kako bi poboljšao njihovu kvalitetu, stoga se podaci sadržani u ovom dokumentu mogu mijenjati bez prethodne najave

### OPĆA UPOZORENJA

- U slučaju nepoštivanja upozorenja može doći do oštećenja opreme za bazen, teških ozljeda ili smrti.
- Za radove na održavanju i popravku uređaja ovlaštena je samo jedna osoba kvalificirana u predmetnim tehničkim područjima (električna energija, hidraulika ili hlađenje). Kvalificirani tehničar koji radi na uređaju mora upotrebljavati/nositi osobnu zaštitnu opremu (kao što su zaštitne naočale, zaštitne rukavice itd.) kako bi smanjio rizik od ozljeda koje bi mogle nastati tijekom rada na uređaju.  
- Prije rada na uređaju, provjerite je li isključen iz napona i pod nadzorom.
- Uređaj je posebno namijenjen za bazene i masažne kade; ne smije se upotrebljavati u druge svrhe osim one za koju je namijenjen.
- Ovaj uređaj nije predviđen za korištenje od strane osoba (uključujući djecu) čije su fizičke, senzorne ili mentalne sposobnosti umanjene, ili osobe bez potrebnog iskustva ili znanja, osim ako su imale mogućnost, preko osobe odgovorne za njihovu sigurnost, biti pod nadzorom ili dobiti prethodne upute vezane uz uporabu uređaja. Djecu treba nadzirati kako bi se osiguralo da se ne igraju s uređajem.
- Ovaj uređaj mogu upotrebljavati djeca od 8 i više godina i osobe čije su fizičke, senzorne ili mentalne sposobnosti umanjene ili koje nemaju potrebno iskustvo ili znanje, ako su bila / bile pod odgovarajućim nadzorom ili ako su dobila / dobile prethodne upute vezane uz sigurnu uporabu uređaja i upozorena / upozorene su o rizicima kojima se izlažu. Korisničko čišćenje i održavanje ne smiju obavljati djeca bez nadzora.
- Ugradnja uređaja mora biti izvedena u skladu s uputama proizvođača te važećim lokalnim i nacionalnim normama. Instalater je odgovoran za ugradnju uređaja i primjenu nacionalnih propisa u području ugradnje. Proizvođač ni u kojem slučaju nije odgovoran za bilo kakvo nepridržavanje važećih lokalnih standarda primjenjivih na ugradnju.
- Za sve druge zahvate osim jednostavnog korisničkog održavanja opisanog u ovom priručniku, proizvod mora servisirati kvalificirani stručnjak.
- Ako uređaj ne radi ispravno, ne pokušavajte popraviti uređaj samostalno već se obratite kvalificiranom tehničaru.
- Provjerite uvjete jamstva za pojediniosti o vrijednostima balansa vode koje su dopuštene za rad uređaja.
- Svaka deaktivacija, uklanjanje ili zaobilaženje neke od sigurnosnih značajki ugrađenih u uređaj, kao i uporaba zamjenskih dijelova dobivenih od neovlaštenog proizvođača treće strane, automatski poništavaju jamstvo.
- Nije dopušteno prskanje insekticida ili drugih kemijskih proizvoda (zapaljivih i nezapaljivih) na uređaj; to može oštetiti kućište i uzrokovati požar.
- Tijekom rada uređaja ne smije se dodirivati ventilator ili dijelove koji se kreću ili uvlačiti predmete ili prste blizu pokretnih dijelova. Pokretni dijelovi mogu uzrokovati

ozbiljne ozljede i ozljede sa smrtnim posljedicama.

- Ne uključujte robot tijekom smrznutog vremena. Ne ostavljajte robot na otvorenom tijekom smrznutog vremena.

#### **UPOZORENJA ZA ELEKTRIČNE UREĐAJE**

- Napajanje uređaja mora biti zaštićeno posebnom strujnom zaštitnom sklopkom od 30 mA u skladu s važećim propisima u zemlji u kojoj je uređaj instaliran.
- Ne koristiti produžni kabel za spajanje uređaja; spojiti uređaj izravno na odgovarajući strujni krug napajanja.
- Prije svakog korištenja provjeriti sljedeće:
  - Potrebni ulazni napon naveden na natpisnoj pločici uređaja odgovara mrežnom naponu napajanja;
  - Mrežno napajanje je kompatibilno s potrebama za električnom energijom uređaja i pravilno je uzemljeno.
- U slučaju nenormalnog funkcioniranja ili širenja neugodnog mirisa iz uređaja, bez odlaganja zaustaviti uređaj, odspojiti ga iz napajanja i obratiti se stručnjaku.
- Prije bilo kakvog zahvata na održavanju ili servisiranju uređaja, provjerite je li stavljen van napona, je li potpuno odspojen od električnog napajanja i je li ostala oprema ili pribor priključen na uređaj također odspojen iz kruga napajanja.
- Ne isključiti i ponovno priključiti uređaj tijekom rada.
- Nemojte uređaj povlačiti za kabel za napajanje, kako biste ga odspojili.
- Ako je kabel za napajanje oštećen, smije ga zamijeniti samo proizvođač, ovlaštenu predstavnik ili servis.
- Ne obavljati održavanje ili servisiranje mokrim rukama ili kada je uređaj vlažan.
- Prije spajanja uređaja na izvor napajanja, provjeriti je li priključni blok ili utičnica na koju će uređaj biti spojen ispravnom stanju i da nije oštećena ili zahrđala.
- U olujnom vremenu odspojite uređaj od električnog napajanja da ne dođe do njegova oštećenja udarom munje.

#### **POSEBNE NAPOMENE ZA „Robote za čišćenje bazena“**

- Kako ne bi došlo do ozljede ili oštećenja robota za čišćenje, robot ne smije raditi izvan vode.
- Da bi se izbjegao bilo kakav rizik od ozljede, kupanje je zabranjeno dok je robot u bazenu.
- Ne koristiti robot dok se provodi šok kloriranje bazena.
- Ne ostavljati robot bez nadzora duže vrijeme.

#### **UPOZORENJE ZA UPORABU ROBOTA U BAZENU S LINER OBLOGOM**

- Prije instaliranja novog robota za čišćenje, pažljivo pregledajte oblogu bazena. Ako je liner mjestimično pohaban ili oštećen, ako se pojavi šljunak, nabori, korijeni ili korozija, ne instalirati robot prije nego što kvalificirani stručnjak popravi ili zamijeni liner. Proizvođač ne može biti odgovoran za štetu nastalu na oblozi.
- Površina nekih liner obloga s uzorcima može se brzo pohabati: uzorci i/ili njihove boje mogu se oštetiti, izbljedjeti ili nestati u dodiru s nekim predmetima (četke za čišćenje, igračke, oprema za plivanje, raspršivači za klor, robot). Habanje liner obloga i izbljeđivanje uzoraka nisu odgovornost proizvođača robota za čišćenje bazena i nisu obuhvaćeni ograničenim jamstvom.

#### **UPOZORENJE ZA UPORABU ROBOTA U BAZENU OD NEHRĐAJUĆEG ČELIKA**

- Površina takvih bazena može se oštetiti prirodnim trenjem krhotina o oblogu, uzrokovanim primjerice kotačima, gusjenicama ili četkama robota, uključujući robote za električne bazene. Habanje ili ogrebotine na bazenima od nehrđajućeg čelika nisu odgovornost proizvođača robota za čišćenje bazena i nisu obuhvaćeni ograničenim jamstvom.

# SADRŽAJ

|          |                                    |           |
|----------|------------------------------------|-----------|
| <b>1</b> | <b>Informacije prije uporabe</b>   | <b>4</b>  |
| 1.1.     | Dijelovi                           | 4         |
| 1.2.     | Tehničke karakteristike            | 4         |
| 1.3.     | Načelo rada                        | 5         |
| 1.4.     | Priprema bazena                    | 5         |
| <b>2</b> | <b>Opća uporaba</b>                | <b>6</b>  |
| 2.1.     | Uranjanje robota                   | 6         |
| 2.2.     | Spajanje na strujni priključak     | 7         |
| 2.3.     | Pokretanje ciklusa čišćenja        | 7         |
| 2.4.     | Vađenje robota iz vode             | 8         |
| 2.5.     | Dobra praksa nakon svakog čišćenja | 8         |
| <b>3</b> | <b>Održavanje</b>                  | <b>9</b>  |
| 3.1.     | Čišćenje robota                    | 9         |
| 3.2.     | Čišćenje filtra                    | 9         |
| 3.3.     | Čišćenje propelera                 | 10        |
| 3.4.     | Zamjena četki                      | 11        |
| <b>4</b> | <b>Rješavanje problema</b>         | <b>12</b> |
| 4.1.     | Ponašanje uređaja                  | 12        |
| 4.2.     | Upozorenja za korisnike            | 13        |

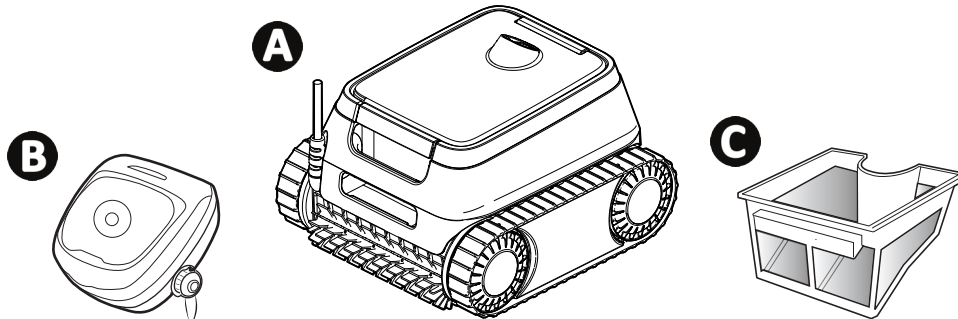


**Savjet: kako biste olakšali komunikaciju sa svojim distributerom**

Zabilježite kontakt podatke svog distributera, kako biste ih mogli lakše pronaći, i popunite informacije „proizvod“ na poledini uputa jer će distributer zahtijevati da mu ih dostavite.

# 1 Informacije prije uporabe

## 1.1. Dijelovi



|          |                              |
|----------|------------------------------|
| <b>A</b> | Robot i plutajući kabel      |
| <b>B</b> | Upravljačka kutija           |
| <b>C</b> | jednostavno filtriranje 150µ |

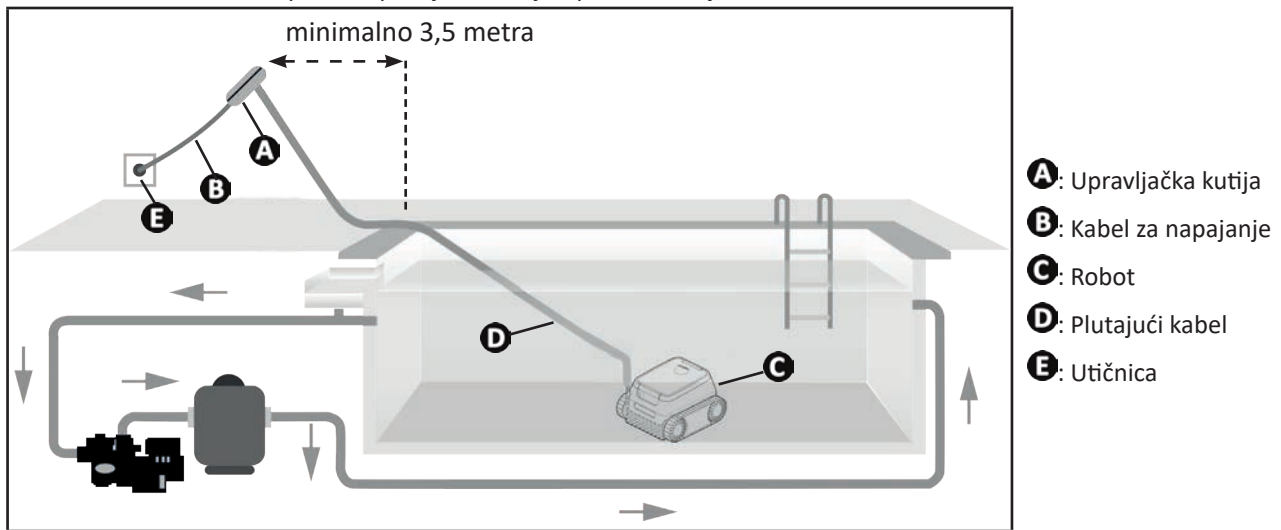
## 1.2. Tehničke karakteristike

| Specifikacija                      | Opis                              |      |
|------------------------------------|-----------------------------------|------|
| Napon napajanja upravljačke kutije | 220 - 240 VAC, 50/60Hz, Klasa II* |      |
| Napon napajanja robota             | 30 V DC                           |      |
| Maksimalna apsorbirana snaga       | 150 W                             |      |
| Duljina kabela                     | 15 m                              |      |
| Kapacitet filtra                   | 3 L                               |      |
| Dimenzije robota (D x Š x V)       | 41 x 42 x 28 cm                   |      |
| Dimenzije ambalaže (D x Š x V)     | 56 x 56 x 38 cm                   |      |
| Težina robota (bez kabela)         | 8 kg                              |      |
| Težina s ambalažom                 | 14 kg                             |      |
| Usisna širina                      | 230 mm                            |      |
| Maksimalna dubina rada             | 4 m                               |      |
| Oznaka IP zaštite                  | Napajanje                         | IPX5 |
|                                    | Robot                             | IPX8 |

\*\* Klasa II: uređaj koji ima duplu izolaciju ili pojačanu izolaciju koja ne zahtijeva uzemljenje.

### 1.3. Načelo rada

- Robot je neovisan o sustavu za filtraciju i može funkcionirati samostalno. Dovoljno ga je priključiti na napajanje.
- Optimalno se kreće kako bi očistio područja bazena za koja je dizajniran (dno, stijenke, linija vode). Nečistoće se usisavaju i skupljaju u filtru robota.
- Robot se može koristiti putem upravljačke kutije isporučene zajedno s robotom.



HR

### 1.4. Priprema bazena



- **Proizvod je namijenjen za uporabu u trajnim bazenima. Nemojte ga koristiti u sklopivim bazenima. Trajno postavljani bazen je bazen izgrađen u ili na tlu i ne može ga se lako rastaviti i složiti.**

- Uređaj smije raditi u bazenskoj vodi sljedeće kvalitete:

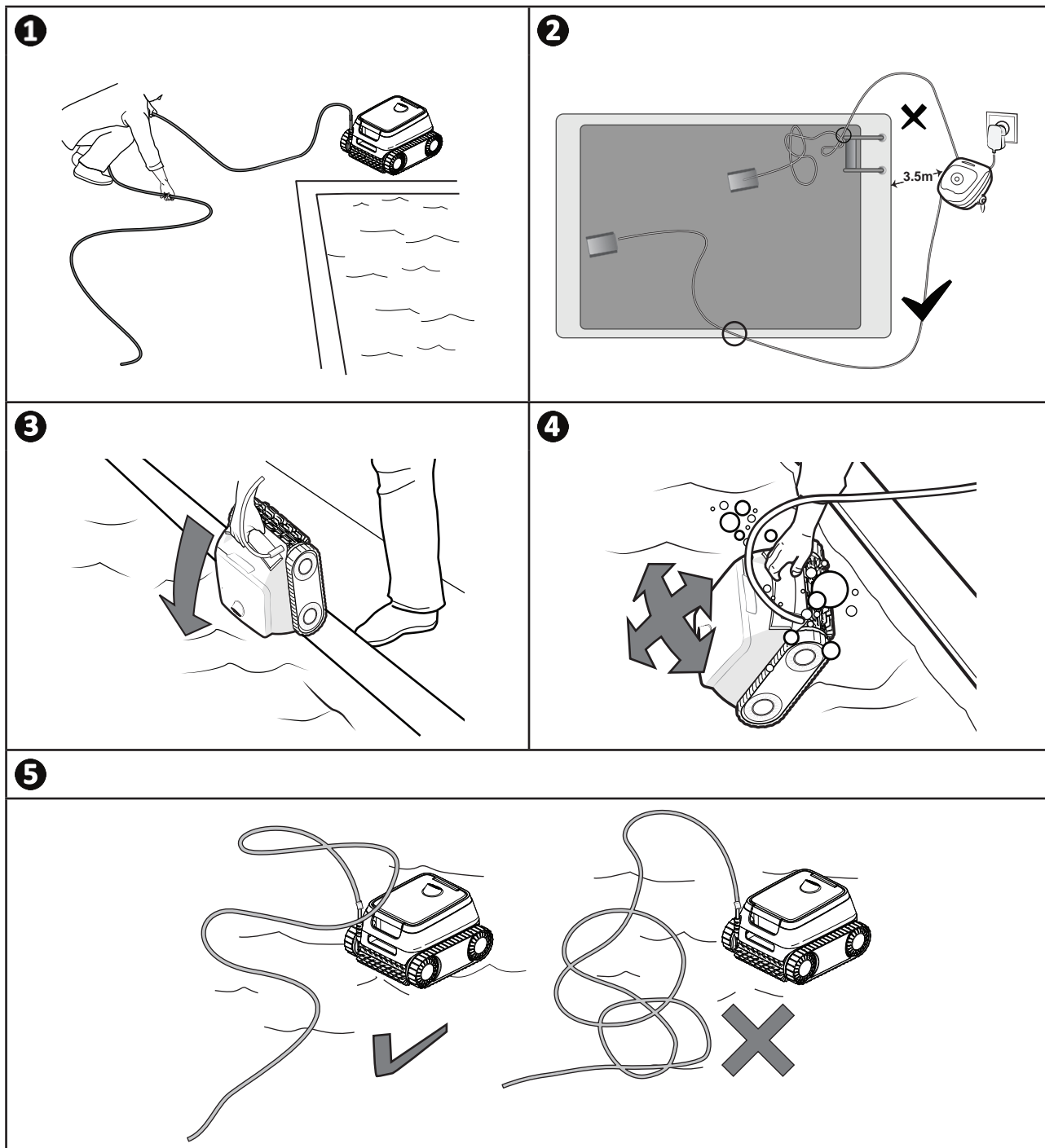
|                  |                    |
|------------------|--------------------|
| Temperatura vode | Između 10°C i 35°C |
| pH               | Između 6,8 i 7,6   |
| Slobodni klor    | < 3 mg/l           |

- Kada je bazen prljav, posebno kod stavljanja u pogon robota, krupnu nečistoću izvadite s pomoću mrežice za čišćenje s palicom kako bi se optimizirale performanse uređaja.
- Izvadite termometre, igračke i druge predmete koji bi mogli oštetiti uređaj.

## 2 Opća uporaba

### 2.1. Uranjanje robota

- 1 Kabel cijelom dužinom razvucite uzduž bazena kako biste tijekom uranjanja izbjegli njegovo zaplitanje.
- 2 Za uranjanje robota stanite u sredinu duže strane bazena. Kretanje robota bit će bolje i zaplitanje kabla manje.
- 3 Robot okomito uronite u vodu.
- 4 Lagano ga pomičite u svim smjerovima kako bi se zrak koji je u njemu nakupljen ispraznio.
- 5 Odmotajte dovoljno kabla u vodu da se robot može kretati po cijelom bazenu. Preostali dio kabla ostaje složen na rubu bazena.





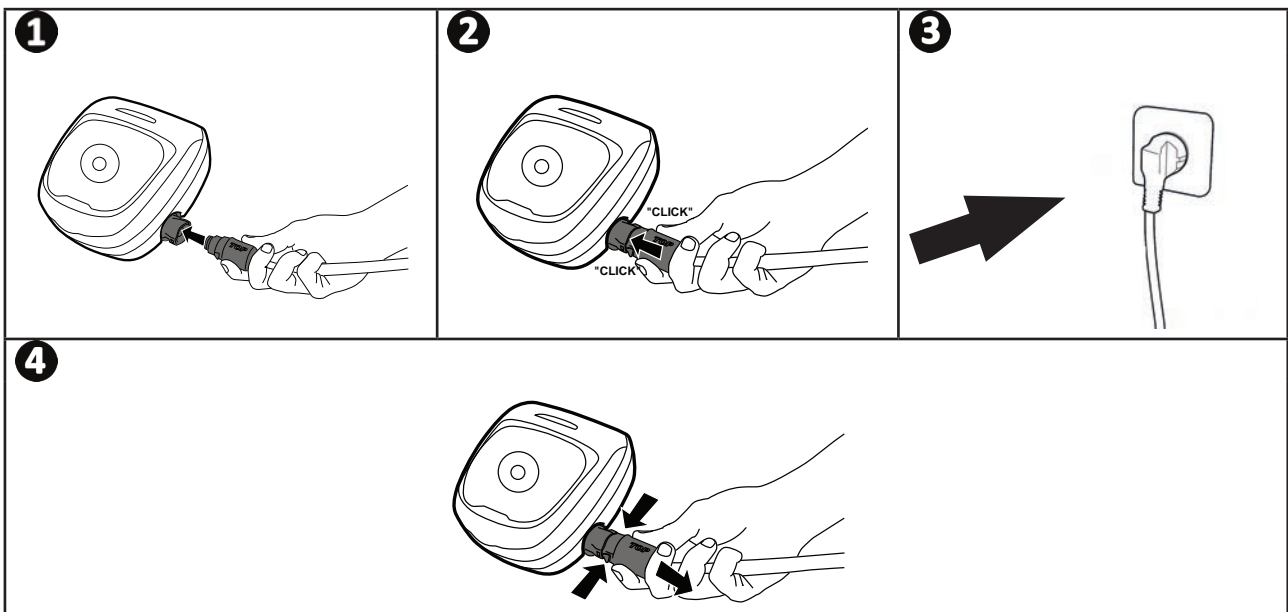
## 2.2. Spajanje na strujni priključak

Da biste izbjegli rizik od strujnog udara, požara ili ozbiljnih ozljeda, molimo poštujujte sljedeće upute:



- Za priključivanje na upravljačku kutiju zabranjena je uporaba produžnog kabela.
- Pobrinite se da utičnica bude stalno i lako dostupna te zaštićena od kiše ili prskanja.
- Upravljačka kutija nepropusna je za prskanje, ali ne smije biti uronjena u vodu ili neku drugu tekućinu. Ne smije se postaviti na mjesto koje se može potopiti i potrebno ju je odmaknuti barem 3,5 m od ruba bazena te izbjegavati izravno izlaganje suncu.
- Postavite upravljačku kutiju u blizini utičnice.

- 1 Plutajući kabel spojite na upravljačku kutiju.
- 2 Pritišćite utikač dok se dva puta ne začuje „klik“. Provjerite je li utikač dobro umetnut. Ako nije, ponovite radnju.
- 3 Priključivanje kabela za napajanje. Obavezno priključite upravljačku kutiju na utičnicu zaštićenu zaštitnim uređajem diferencijalne rezidualne struje od maksimalno 30 mA (u slučaju dvojbe, obratite se kvalificiranom tehničaru).
- 4 Za odspajanje plutajućeg kabela iz upravljačke kutije, 2 hvataljke postavite na krajeve priključka i povucite ih istovremeno.




## 2.3. Pokretanje ciklusa čišćenja



- Uređaj nemojte upotrebljavati ako je bazen prekriven roletom.

- Upravljačka kutija prelazi u stanje mirovanja nakon 10 minuta. Dovoljno je pritisnuti neku tipku za izlazak iz načina mirovanja. Prelazak u stanje mirovanja ne zaustavlja rad uređaja ako je čišćenje u tijeku.

Pritisnite na  za pokretanje ciklusa čišćenja.

Uređaj prilagođava strategiju kretanja prema načinu čišćenja kako bi se poboljšala stopa pokrivenosti.




### Savjet: kako poboljšati učinak čišćenja

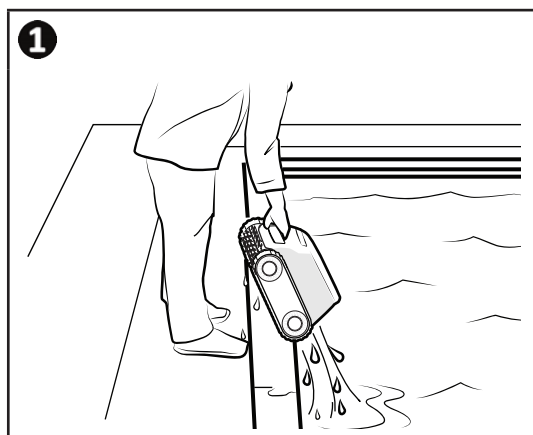
Na početku sezone kupanja pokrenite više ciklusa čišćenja u načinu rada Samo dno (nakon što ste uklonili krupne nečistoće pomoću mrežice za čišćenje s palicom). Redovita uporaba uređaja robota za čišćenje bazena (bez prekoračenja 3 ciklusa tjedno) omogućit će vam uživanje u bazenu koji je uvijek čist, a filter će biti manje začepljen.

## 2.4. Vađenje robota iz vode



- Kako ne biste oštetili opremu, služite se isključivo ručkom za vađenje uređaja iz vode.

- Pričekajte do kraja ciklusa ili zaustavite uređaj pritiskom na  .
- Približite robot rubu bazena lagano potežući plutajući kabel.
- Kad je robot na dohvat ruke, uhvatite ga za ručku i polako izvadite iz bazena kako bi iz njega iscurila voda (pogledajte sliku **1**).



## 2.5. Dobra praksa nakon svakog čišćenja

### 2.5.1. Čišćenje filtra nakon vađenja iz vode



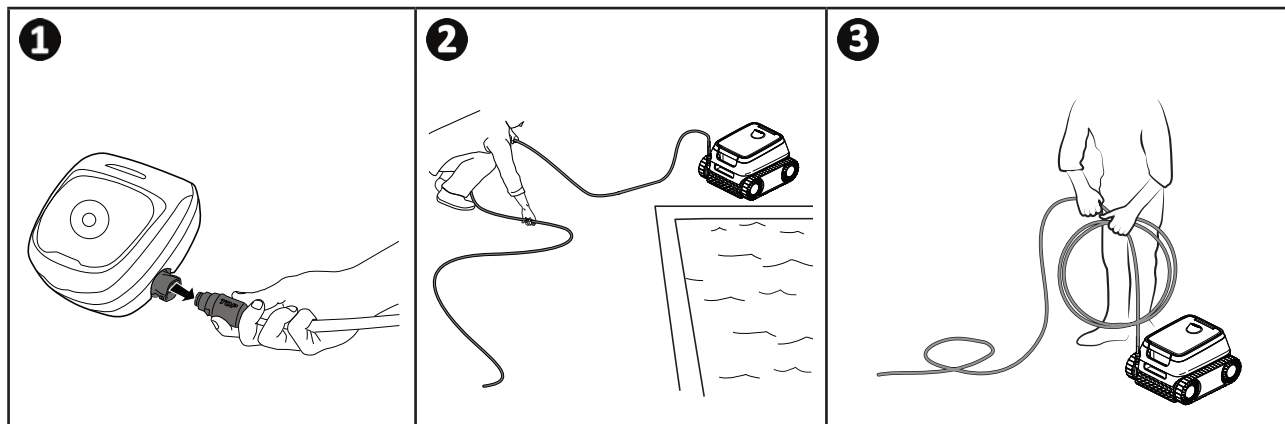
- Performanse uređaja mogu se umanjiti ako je filter pun ili prljav.
- Filter očistite čistom vodom čim se uređaj izvadi iz bazena nakon svakog ciklusa čišćenja, da se nečistoće ne osuše.

- nakon svakog ciklusa čišćenja, potrebno je obaviti sve etape čišćenja filtra, **pogledajte „3.2. Čišćenje filtra”**.

### 2.5.2. Namatanje kabela kako bi se ograničilo njegovo zaplitanje

Na kretanje uređaja snažno utječe zapetljanost kabela. Pravilno raspjetljan kabel omogućit će bolju pokrivenost bazena.

- 1** Plutajući kabel odspojite s upravljačke kutije.
- 2** Raspjetljajte kabel i razvucite ga na suncu kako bi se vratio u svoj prvobitni oblik.
- 3** namotajte plutajući kabel počevši od kraja koji je najbliži robotu.



### 2.5.3. Spremanje robota i kabela



- Robot operite u čistoj vodi.
- Skladištite sve elemente na mjestu zaštićenom od sunca, od vlage i od vremenskih nepogoda.

- Pažljivo namotajte kabal. Spremanje kabala treba obaviti pažljivo. Kad je kabal namotan, može se, na primjer, objesiti na držač na zidu.
- Sve dijelove čuvajte na mjestu zaklonjenom od sunca i zaštićenom od prskanja vode.

## 3 Održavanje



Kako biste osigurali što duži životni vijek svog robota, pregledajte sve dijelove čije je održavanje detaljno opisano u odlomku 3. Održavanje treba obavljati barem jednom mjesečno.

Kako biste izbjegli ozbiljne ozljede:

- Odspojite robot s napajanja.

HR

### 3.1. Čišćenje robota

- Uređaj treba redovito čistiti čistom vodom i blagim sapunom. **Nemojte upotrebljavati otapalo.**
- Uređaj isperite s puno čiste vode.
- Nemojte svoj uređaj ostavljati da se suši na suncu na rubu bazena.



**Savjet:** Da biste održali uređaj u ispravnom stanju i postigli optimalnu razinu njegovih performansi:

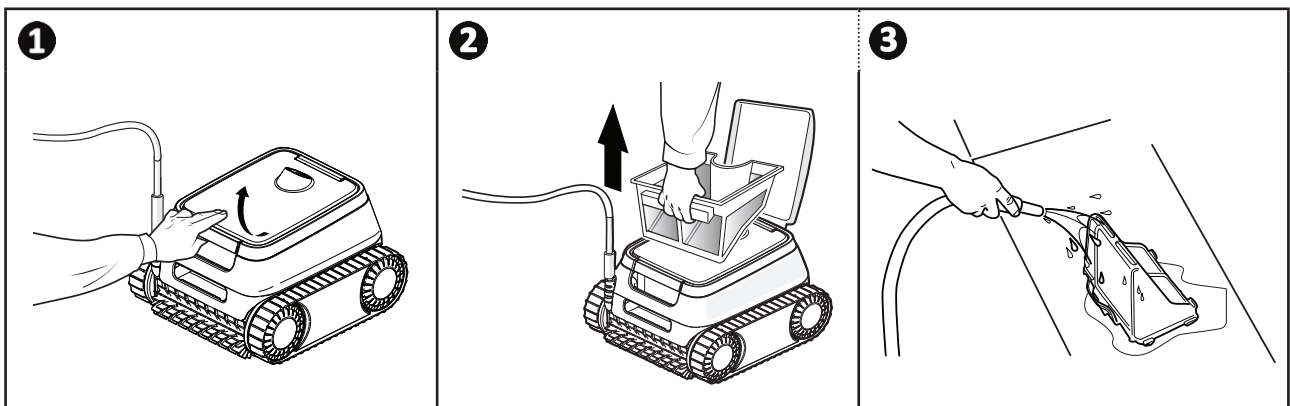
- Preporučuje se zamjena filtra i četki svake 2 godine,
- Preporučuje se praćenje indikatora habanja na gusjenicama i njihova zamjena čim je dosegnut indikator.

### 3.2. Čišćenje filtra



- Performanse uređaja mogu se umanjiti ako je filter pun ili prljav.
- Očistite filter čistom vodom nakon svakog ciklusa čišćenja.


- U slučaju začepljenja filtra, očistite ga otopinom kiseline (primjerice, bijeli ocat). Preporučuje se to učiniti najmanje jednom godišnje jer se filter začepe ako se ne koristi nekoliko mjeseci (zimsko razdoblje).



### 3.3. Čišćenje propelera

Kako biste izbjegli ozbiljne ozljede:



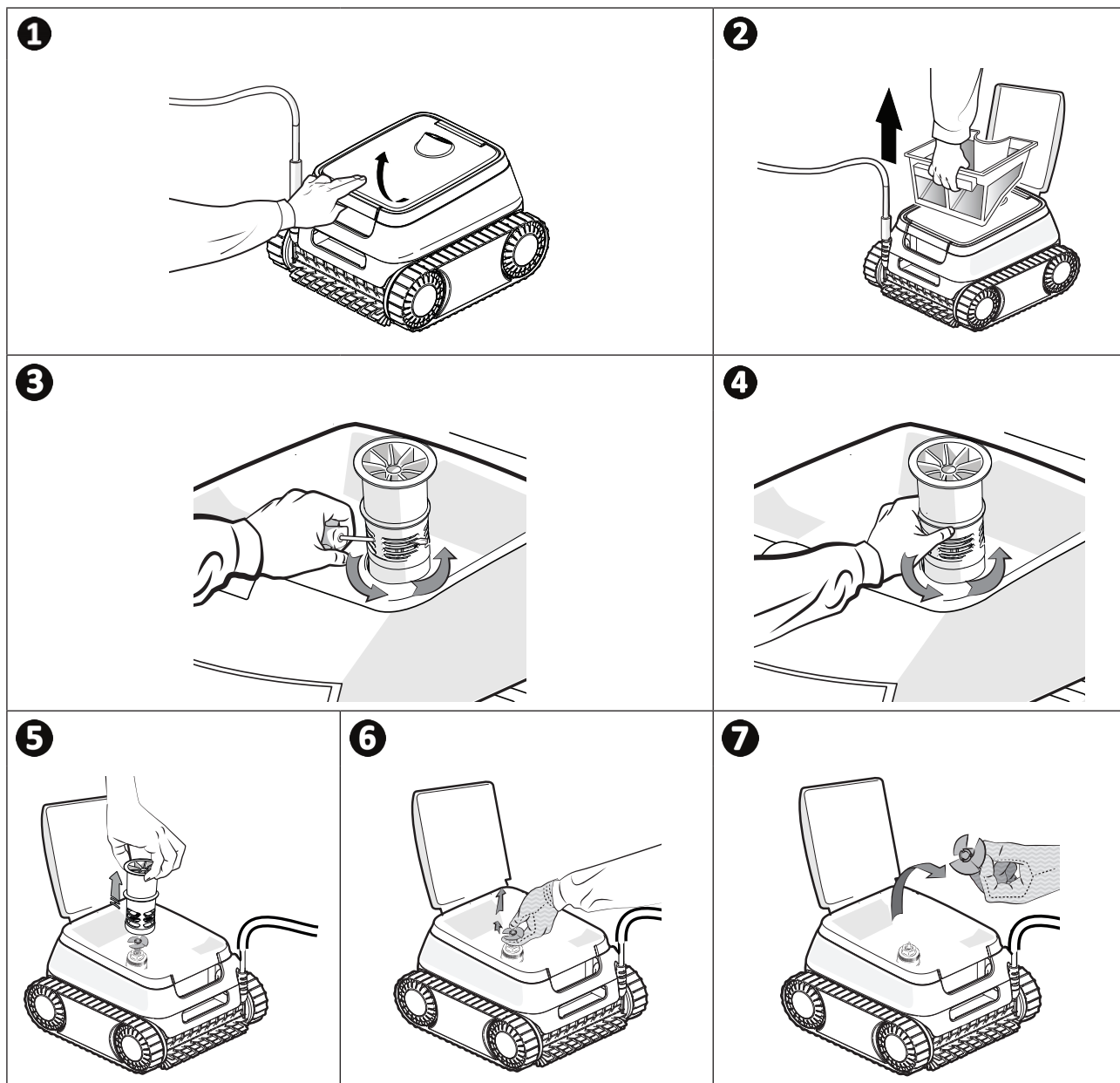
- Odspojite robot s napajanja.
- Kod rukovanja propelerom obavezno nosite zaštitne rukavice .

- 1 Vratašca za pristup filtru otvorite podizanjem otvarača.
- 2 Izvadite filtar.
- 3 Postavite odvijač u za to predviđene otvore (u dva susjedna otvora) i pritisnite prema desnoj strani da biste odvili vodilicu za strujanje vode u smjeru suprotnom od smjera kazaljke na satu (kod prvog rastavljanja, vodilica za strujanje vode je jako stegnuta).
- 4 Kad je vodilica za strujanje vode otpuštena, odvrnite je ručno.
- 5 Vodilicu izvadite tako da je podignete.
- 6 & 7 Stavite rukavice, čvrsto uhvatite propeler i povucite.

Uklonite svu nečistoću (lišće, šljunak, ...) koja bi mogla blokirati propeler.



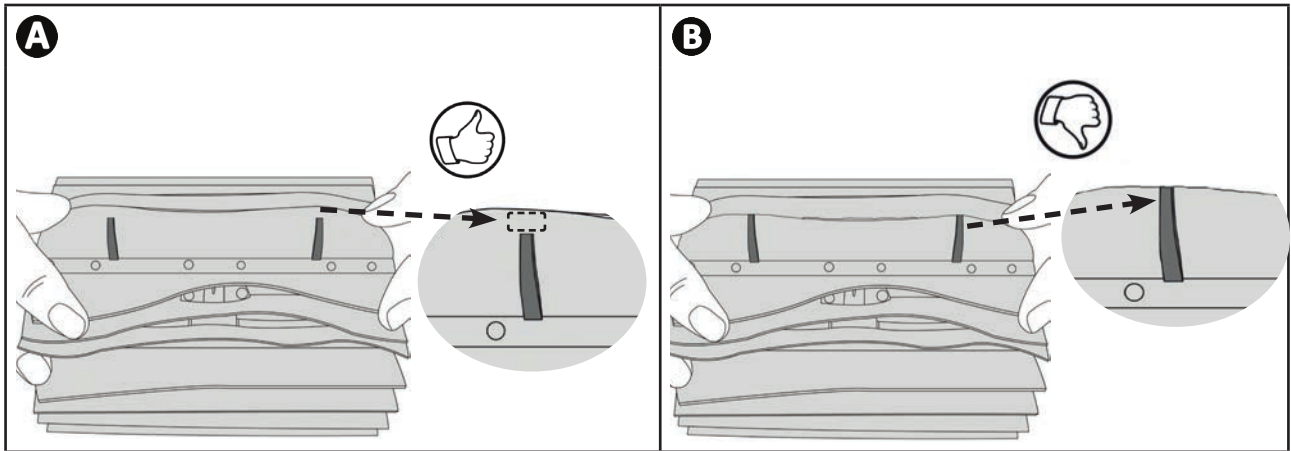
- Nakon obavljenog čišćenja, stavite rukavice i ponovno čvrsto stegnite propeler. Vodilicu vratite na njeno mjesto ručnim zavrtnjem. Namjestite filtar.



### 3.4. Zamjena četki

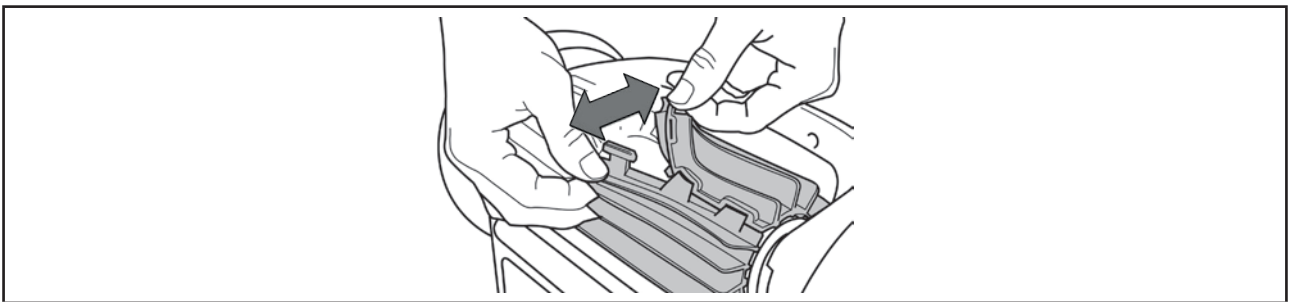
#### Jesu li četke istrošene?

- Zamijenite četke ako su pokazatelji istrošenosti slični slučaju **B**:



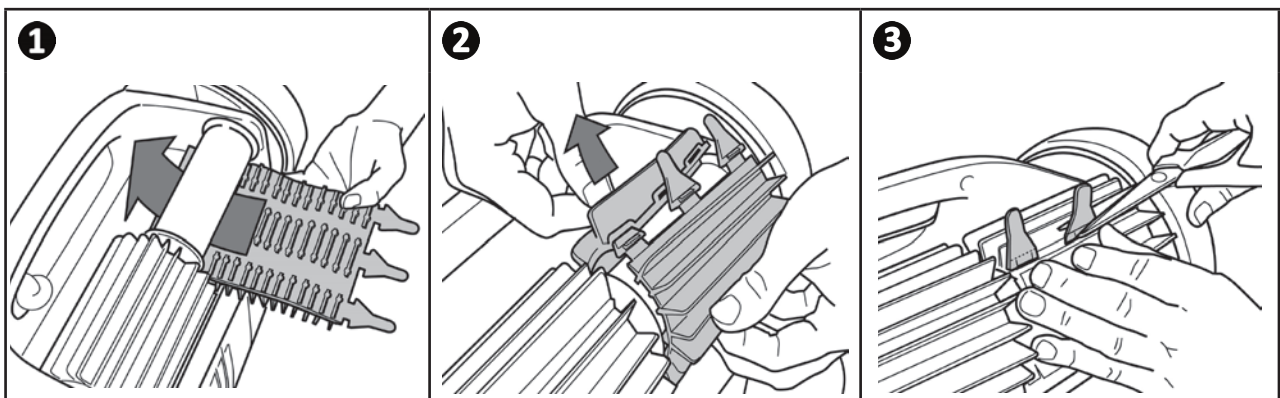
#### Skinite istrošene četke

- Izvadite jezičke iz otvora u kojima su pričvršćeni, a zatim izvucite četke.




#### Postavite nove četke

- Uvucite rub bez jezičaka ispod držača četke (vidjeti sliku **1**).
- Omotajte četku oko njezina držača, ugurajte jezičke u otvore za pričvršćivanje i povucite kraj svakog jezička tako da njegov rub prođe kroz utor (vidjeti sliku **2**).
- Odrežite jezičke škarama tako da budu poravnati s ostalim lamelama (vidjeti sliku **3**).






## 4 Rješavanje problema



- Prije kontaktiranja svojeg distributera, provedite jednostavne provjere u slučaju kvara uz pomoć sljedećih tablica.
- Ako se problem javlja i dalje, obratite se prodavaču
-  : Radnje koje smije obavljati za to kvalificiran tehničar.




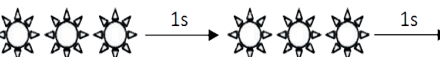
### 4.1. Ponašanje uređaja

|  |   |
|--|---|
| Jedan dio bazena nije dobro očišćen                          | <ul style="list-style-type: none"><li>• Ponovite faze uranjanja (pogledajte poglavlje „2.1. Uranjanje robota”) mijenjajući mjesto uranjanja u bazenu dok ne nađete optimalno mjesto.</li><li>• Položaj kabela može ograničiti kretanje robota: kabel mora biti dovoljno odmotan u bazenu a ostatak kabela razvučen uz rub bazena.</li><li>• Filtar je pun ili prljav: očistite ga čistom vodom (pogledajte „3.2. Čišćenje filtra”). U slučaju začepljenja filtra, očistite ga otopinom kiseline (primjerice, bijeli ocat). Ako filter ostane začepljen i nakon čišćenja, zamijenite ga novim.</li></ul>   |
| Uređaj nije dobro sjeo na dnu bazena                         | <ul style="list-style-type: none"><li>• U trupu robota još uvijek ima zraka. Ponoviti etape uranjanja (vidjeti poglavlje „2.1. Uranjanje robota”).</li><li>• Filtar je pun ili prljav: očistite ga čistom vodom (pogledajte „3.2. Čišćenje filtra”). U slučaju začepljenja filtra, očistite ga otopinom kiseline (primjerice, bijeli ocat). Ako filter ostane začepljen i nakon čišćenja, zamijenite ga novim.</li><li>• Propeler je oštećen: </li><li>• Prednja strana uređaja ne naliže do kraja (u položaju mirovanja ili kod okretanja u smjeru kazaljke na satu): Ovakvo ponašanje nije anomalija i ovisi o ravnoteži uređaja. Javlja se tijekom cijelog ciklusa kad se robot vrti.</li></ul>   |
| Uređaj se više ne penje po stijenama kao u početku           | <ul style="list-style-type: none"><li>• Robot se ne penje sustavno uz stijenke bazena. Frekvencija varira tijekom ciklusa. Normalno je da se na početku ciklusa ne penje uz stijenke. Kako biste utvrdili penje li se robot učinkovito na stijenke potrebno je ga je pratiti kako radi dvadesetak minuta.</li><li>• Filtar je pun ili prljav: očistite ga čistom vodom (pogledajte „3.2. Čišćenje filtra”). U slučaju začepljenja filtra, očistite ga otopinom kiseline (primjerice, bijeli ocat). Ako filter ostane začepljen i nakon čišćenja, zamijenite ga novim.</li><li>• Gusjenice su opušteno: obratite se svojem distributeru  kako biste ih zamijenili.</li><li>• Čišćenje klapne bez skidanja.</li><li>• Nečistoće / predmeti sprječavaju funkcioniranje klapne: obratite se svojem distributeru: </li><li>• Iako bazenska voda izgleda bistra, u bazenu su prisutne mikroskopske alge koje nisu vidljive golim okom, a zbog kojih su stijenke skliske i sprječavaju penjanje uređaja. Obavite hiperkloriranje i lagano spustite pH vrijednost. <b>Ne ostavljajte uređaj u vodi za vrijeme postupka hiperkloriranja.</b></li></ul> |
| Prilikom pokretanja, uređaj ne obavlja nikakav pokret.       | <ul style="list-style-type: none"><li>• Provjerite je li utičnica upravljačke kutije pod naponom.</li></ul>   |
| Kabel se zapetljava.   | <ul style="list-style-type: none"><li>• Odmotajte u bazenu maksimalnu duljinu kabela, a ostatak kabela razvucite uz rub bazena.</li></ul>   |
| Upravljačka kutija ne reagira ni na jedno pritiskanje tipke. | <ul style="list-style-type: none"><li>• Isključite kabel za napajanje iz utičnice, pričekajte 10 sekundi i ponovno priključite kabel za napajanje.</li></ul>  |

Ako se problem javlja i dalje, obratite se svojem distributeru: 

## 4.2. Upozorenja za korisnike

Indikator stanja na upravljačkoj kutiji žmirka kako bi upozorio korisnika, slijedite upute za uklanjanje kvarova navedene u nastavku.

|  LED indikator pokretanja | Rješenja   |
|--|--|
|                           | <ul style="list-style-type: none"> <li>• Isključite robot iz napajanja i ponovno ga priključite.</li> <li>• Provjerite je li kabel dobro spojen na upravljačku kutiju.</li> <li>• Provjerite da ništa ne pravi smetnje u području spajanja kabela.</li> <li>• Ako to ne riješi problem, za kompletnu dijagnozu kvara obratite se vašem distributeru.</li> </ul>  |
|                           | <ul style="list-style-type: none"> <li>• Provjerite da nečistoće ili kabel ne sprječavaju četke ili gusjenice da se slobodno okreću.</li> <li>• Provjerite da ništa ne pravi smetnje u području spajanja kabela.</li> <li>• Svaki kotač okrenite za četvrtinu okretaja u istom smjeru dok ne postignete pravilnu rotaciju</li> <li>• Ako to ne riješi problem, za kompletnu dijagnozu kvara obratite se vašem distributeru.</li> </ul>   |
|                          | <ul style="list-style-type: none"> <li>• Ugasiti robot.</li> <li>• Pažljivo očistite filter.</li> <li>• Vratite ga u vodu protresujući ga kako bi se oslobodili mjehurići zraka.</li> <li>• Ponovno pokrenite ciklus.</li> <li>• Ako to ne riješi problem, za kompletnu dijagnozu kvara obratite se vašem distributeru.</li> </ul> <hr/> <ul style="list-style-type: none"> <li>• Provjerite da nečistoće ili dlake ne blokiraju propeler.</li> <li>• Pažljivo očistite filter.</li> <li>• Ako to ne riješi problem, za kompletnu dijagnozu kvara obratite se vašem distributeru.</li> </ul> |

Ako se problem javlja i dalje, obratite se svojem distributeru: 

### Izbrisati kôd greške

- Nakon što ste slijedili rješenja za rješavanje problema, pritisnite bilo koju tipku za brisanje kôda greške.

Vaš distributer  
*Your retailer*

Model uređaja  
*Appliance model*

Serijski broj  
*Serial number*

|  |
|--|
|  |
|  |
|  |



**Recikliranje**

Ovaj simbol koji zahtijeva europska direktiva o otpadnoj električnoj i elektroničkoj opremi (OEE0) 2012/19/UE znači da se vaš uređaj ne smije bacati u kućni otpad. Zasebno se prikuplja u svrhu ponovne upotrebe, recikliranja ili oporabe. Ako sadrži tvari koje su potencijalno opasne za okoliš, one će se eliminirati ili neutralizirati. Informacije o recikliranju zatražite od svojeg distributera.