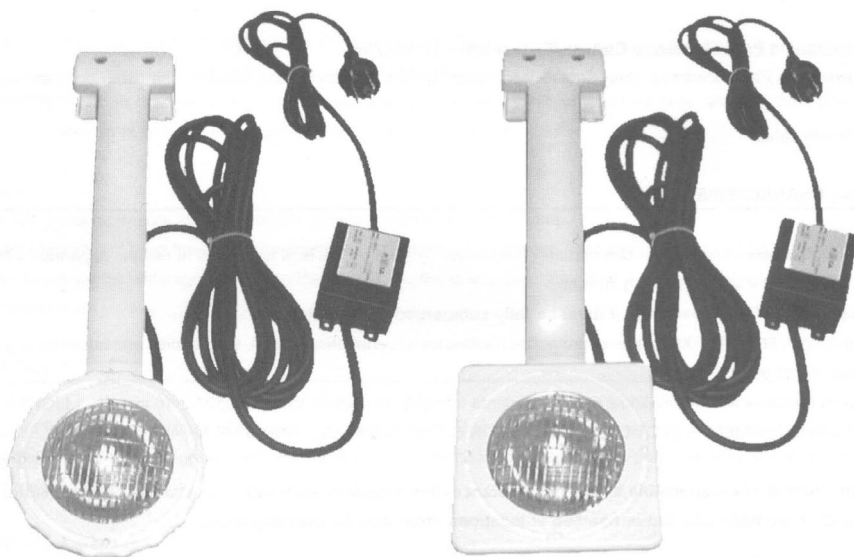


**UNDERWATERLIGHT ABOVE GROUND POOL  
PROJECTEUR POUR PISCINE SURÉLEVÉE  
PROYECTOR PISCINA ELEVADA  
PROIETTORE PISCINA ELEVATA  
SCHEINWERFER FÜR AUFSTELLBECKEN  
PROJETOR PISCINA ELEVADA**

**Model: 20894 – 21397  
21577 – 21579  
38930 – 38931**



**INSTALLATION AND MAINTENANCE MANUAL  
MANUEL D'INSTALLATION ET D'ENTRETIEN  
MANUAL DE INSTALACIÓN Y MANTENIMIENTO  
MANUALE DI INSTALAZIONE E MANUTENZIONE  
EINBAU-UND BETRIEBSANLEITUNG  
INSTRUÇÕES E MANUTENÇÃO**

**IMPORTANT:** The instruction manual you are holding includes essential information on the safety measures to be implemented for installation and start-up. Therefore, the installer as well as the user must read the instructions before beginning installation and start-up. Keep this manual for future reference.

To achieve optimum performance of the Elevated Plastic Swimming Pool Floodlamp, models 21577, 21579, 20894, 21397, 38930 and 38931 follow the instructions indicated below:

## **1. VERIFY THE CONTENTS OF THE PACKING:**

---

The following accessories are included inside the box:

### **Elevated Swimming Pool Floodlamp: 21577 (50W) - 21579 (75W)**

Elevated Swimming Pool Floodlamp Unit (Round Decorative Ring) + Floodlamp Arm Support Unit (Both units are supplied mounted)

Transformer with cable

### **Elevated Swimming Pool Floodlamp: 20894 (50W) - 21397 (75W)**

Elevated Swimming Pool Floodlamp Unit (Square Decorative Ring) + Floodlamp Arm Support Unit (Both units are supplied mounted)

Transformer with cable

### **Self-Supporting Elevated Swimming Pool Floodlamp: 38930 (75W)**

Elevated Swimming Pool Floodlamp Unit (Round Decorative Ring) + Floodlamp Arm Support Unit for Self-supporting Pool

Transformer with cable

### **Self-Supporting Elevated Swimming Pool Floodlamp: 38931 (75W)**

Elevated Swimming Pool Floodlamp Unit (Square Decorative Ring) + Floodlamp Arm Support Unit for Self-supporting Pool

Transformer with cable

## **2. GENERAL CHARACTERISTICS**

---

This floodlamp has been designed for use primarily in Elevated Swimming Pools. It is a Class III electric apparatus with very low safety voltage (12 V with alternating current).

**To begin operation of the Floodlamp, it must be fully submerged in the water.**

The floodlamp complies with IPX8 degree of protection (resistance to penetration of dust, solid bodies and humidity) at a nominal immersion depth of 2 m.

This floodlamp complies with international safety standards for lights, especially the EN 60598-2-18 standard: LIGHTS PART 2: SPECIFIC REQUIREMENTS SECTION 18 LIGHTS FOR SWIMMING POOLS AND SIMILAR APPLICATIONS.

**The manufacturer is not responsible in any circumstances for assembly, installation or start-up of any electric components which have been inserted or handled at locations other than its own premises.**

## **3. INSTALLATION**

---

- The floodlamp is mounted vertically on the pool wall and secured to the edge of the wall (Fig 6).
- This floodlamp has the advantage that it can be connected to 230V since it is equipped with a built-in transformer on the cable. In order to clearly light a pool it is recommended to install a floodlamp (both 50W floodlamp and 75W floodlamp) every 10 m<sup>2</sup> of water surface.
- In order to prevent glare, the floodlamps should be installed so that they face away from the residence or usual view of the swimming pool.
- Prior to installation verify that the gland seal (no. 10) has been fully tightened.

## **4. ASSEMBLY**

---

- This floodlamp has been designed for mounting primarily in an elevated swimming pool.
- It is supplied in 2 parts: the floodlamp unit with the transformer and the appropriate cable, and the floodlamp support arm unit. Verify that the support arm unit is firmly secured to the elevated swimming pool floodlamp body (No. 1) (Fig. 1).
- Insert the cable in the groove in the support arm unit (Fig. 2) until the cable has reached the outside of the pool correctly.

Use screws to secure the support arm unit on the edge of the elevated swimming pool (No. 15) (Fig. 3).

Connect the cable to the electric wiring.

## How to adapt the plastic hook to pools with metallic coping (“Playa”)

Place the inox flange (no. 19) to the plastic hook (no.13) with the help of the plastic rivets (no. 21). Use a wood plug (n° 23) and a small hammer (n° 24) to carry out this operation. Screw in the screw (no. 20) into the metallic flange (Fig. 7).

Fix the support to one of the PVC profiles placed under the coping by using the screw (no 20); before the screw reaches the steel pool wall, place the rubber bumper (no. 22) between the wall and the screw (Fig 8). Pass the electrical cord of the transformer (no. 18) over the PVC profile and place the coping on its position to protect the cord (Fig. 9).

## **5. MAINTENANCE**

---

To remove the Floodlamp from the swimming pool, use a screwdriver to loosen the two screws (No 15) until they are fully unscrewed. Remove the floodlamp unit and the support arm unit as though it were a single piece.

To change the lamp of the floodlamp, first removed the unit from the water. Take off the decorative ring and invert it so that the insertion points on the Decorative Ring (No 7) match the insertion points on the Bayonet Ring (No 6). Turn counter-clockwise.

(See the arrows on the decorative ring marked OPEN-CLOSE) (Fig. 4).

The lamp can be changed without dismantling the Reflector (No. 2) (Fig. 5).

**VERY IMPORTANT:** To change the lamp, always use the plastic protector. Never touch the lamp with your bare hands (Fig 5). To mount the floodlamp, proceed in the opposite order of that described.

### **Attention:**

- Before any handling ensure that there is NO voltage supplied to the floodlamp.
- The new lamp should have the same characteristics as that supplied with the floodlamp (50W or 75W) 12V halogen lamp.
- In order to ensure full watertightness clean the seat of floodlamp lens joint (no. 4) or replace this if any permanent deformation or notches are visible.

## **6. START-UP**

---

Ensure that the voltage the lamp receives is never greater than 12 V.

The floodlamp should only operate underwater while secured to the vertical walls of the pool. Never switch on the floodlamp if it is not underwater.

## **7. SAFETY WARNINGS**

---

- **The persons who are in charge of assembly should have the required qualifications for this type of work.**
- **Avoid making contact with the electric voltage.**
- **Comply with the current standards regarding accident prevention.**
- **In this regard, the IEC 364-7-702 standards must be observed:**
- **WIRING IN BUILDINGS. SPECIAL WIRING. SWIMMING POOLS.**
- **Any operation related to the maintenance or replacement of parts should be performed with the floodlamp disconnected from the electric power system.**
- **Do not handle with wet feet.**

## **8. ENVIRONMENTAL INFORMATION**

---

Processing of electrical and electronic equipment after their period of use (Only applicable in the E.U.)



Our goods are designed and manufactured using top quality materials and components, which are environment-friendly and which can be reused and recycled. This symbol, marked on the equipment or packaging, means that this equipment can not be processed as normal domestic waste. You should hand it in to the technician who installs the new equipment or at special collection points for electric and electronic equipment. Recycling this equipment does not cost you anything and by separating it from other waste, you are helping to prevent negative consequences for the environment and for people's health by avoiding incorrect handling.

Help us to preserve the Environment. Thank you.

For detailed information on how to correctly dismantle this equipment for recycling, please contact us through [quality@sacopa.com](mailto:quality@sacopa.com)

**IMPORTANT:** le manuel d'instructions que vous avez entre les mains contient des informations de première importance sur les mesures de sécurité à adopter au moment de l'installation et de la mise en service. Il est par conséquent indispensable que l'installateur et l'utilisateur lisent attentivement les instructions avant de commencer le montage et la mise en marche. Conservez ce manuel en vue de futures consultations sur le fonctionnement de cet appareil.

Pour obtenir un rendement optimum du Projecteur pour Piscines Surélevées en Plastique, modèles 21577, 21579, 20894, 21397, 38930 et 38931, nous vous recommandons de bien suivre les instructions données ci-dessous :

## 1. BIEN VÉRIFIER LE CONTENU DE L'EMBALLAGE

---

Vous trouverez à l'intérieur de la boîte les accessoires suivants :

### **Projecteur pour Piscine Surélevée: 21577 (50W) - 21579 (75W)**

Ensemble Projecteur Piscine Surélevée (Enjoliveur rond) + Ensemble Bras/Support Projecteur (les deux ensembles sont fournis montés)

Transformateur avec câble

### **Projecteur pour Piscine Surélevée: 20894 (50W) - 21397 (75W)**

Ensemble Projecteur Piscine Surélevée (Enjoliveur carré) + Ensemble Bras/Support Projecteur (les deux ensembles sont fournis montés)

Transformateur avec câble

### **Projecteur pour Piscine Surélevée Autoportante: 38930 (75W)**

Ensemble Projecteur Piscine Surélevée (Enjoliveur rond) + Ensemble Bras/Support Projecteur pour piscines autoportantes

Transformateur avec câble

### **Projecteur pour Piscine Surélevée Autoportante: 38931 (75W)**

Ensemble Projecteur Piscine Surélevée (Enjoliveur carré) + Ensemble Bras/Support Projecteur pour piscines autoportantes

Transformateur avec câble

## 2. CARACTÉRISTIQUES GÉNÉRALES

---

Ce projecteur a été conçu pour être surtout utilisé dans des Piscines Surélevées. Il s'agit d'un appareil électrique de classe III avec une tension de sécurité très basse (12 V avec courant alternatif).

### **Pour mettre le Projecteur en marche il faut que celui-ci soit complètement submergé.**

Le projecteur est conforme au degré de protection IPX8 (résistance à la pénétration de la poussière, des corps solides et de l'humidité). Il a une profondeur d'immersion nominale de 2 m.

Ce projecteur est conforme aux normes internationales de sécurité des luminaires, en particulier à la norme EN 60598-2-18: LUMINAIRES 2ème PARTIE : CONDITIONS NÉCESSAIRES PARTICULIÈRES SECTION 18 LUMINAIRES POUR PISCINES ET APPLICATIONS SIMILAIRES.

**Le fabricant n'est aucunement responsable du montage, de l'installation ou de la mise en marche suite à toute manipulation ou rajout de composants électriques qui ne se seraient pas produits chez lui.**

## 3. INSTALLATION

---

- Placer le projecteur verticalement sur la paroi de la piscine et le fixer au bord de celle-ci (Fig. 6)
- L'avantage de ce projecteur c'est qu'il peut être connecté à 230V grâce au transformateur incorporé au câble.
- Pour assurer un bon éclairage à une piscine, il est recommandé d'installer un projecteur tous les 10 m<sup>2</sup> de surface d'eau (que ce soit un projecteur de 50 W ou de 75 W).
- Pour éviter d'être aveuglé par la lumière, il faut que l'orientation des projecteurs soit contraire à la direction de l'habitation ou de la vue habituelle de la piscine.

**Avant de procéder à l'installation, vérifier que le presse-étoupe (n° 10) est bien serré.**

## 4. MONTAGE

---

Ce projecteur a été conçu pour être surtout monté dans des piscines surélevées.

Celui-ci est fourni en deux parties, l'ensemble projecteur avec le transformateur et le câble correspondant, et l'ensemble bras/support projecteur.

Vérifier si l'ensemble bras/support est bien fixé au corps Projecteur Piscine Surélevée (n° 1) (Fig. 1).

Placer le câble dans la rainure de l'ensemble bras/support (Fig. 2) et le faire sortir convenablement à l'extérieur de la piscine.

Placer l'ensemble bras/support sur le bord de la Piscine Surélevée à l'aide des vis (n° 15) (Fig. 3).

Connecter le câble à l'installation électrique.

### **Comment adapter le support en plastique a piscines a profils métalliques («Playa»)**

1. Placez la platine métallique (19) dans le bras support en plastique (13) moyennant les rivetages en plastique (21), utilisez à ce fin une cheville de fixation en bois (23) et un petit maillet (24). Vissez la vis (20) dans la platine métallique (Fig. 7).

Fixez le support moyennant une vis (20) à un des profils en PVC qui se trouvent sous les profils métalliques de la piscine. Avant que la vis arrive à la paroi de la piscine, placez le bouchon en caoutchouc (22) entre la vis et la paroi (Fig. 8).

Passez le câble de courant du transformateur (18) par dessus le profil en PVC et placez le profil métallique sur place afin que le câble reste protégé (Fig. 9).

## 5. ENTRETIEN

---

Pour retirer le projecteur de la piscine, il faut dévisser complètement les deux vis (n° 15) à l'aide d'un tournevis et extraire l'ensemble projecteur et l'ensemble bras/support, comme s'il s'agissait d'une même pièce.

Pour remplacer la lampe du projecteur, il faut retirer le projecteur de l'eau. Enlever l'enjoliveur et le retourner en faisant coïncider les points d'ancrage de l'enjoliveur (n° 7) avec ceux de la baïonnette (n° 6), et faire tourner dans le sens contraire des aiguilles d'une montre. (Voir flèches directionnelles OPEN-CLOSE sur l'enjoliveur) (Fig. 4).

Il est possible de remplacer la lampe sans avoir à démonter le réflecteur (n° 2) (Fig. 5).

**TRÈS IMPORTANT:** pour remplacer la lampe, toujours utiliser le protecteur en plastique et ne jamais toucher la lampe avec les mains nues (Fig. 5). Pour procéder au montage du projecteur, refaire en sens inverse les opérations décrites ci-dessus.

### **Attention:**

- Avant toute manipulation, s'assurer que le projecteur N'EST PAS sous tension.
- La nouvelle lampe doit avoir les mêmes caractéristiques que celle fournie avec le projecteur, (50W ou 75W) 12 V halogène.
- Pour que l'étanchéité soit parfaite, il faut nettoyer l'assiette du joint de la lentille du projecteur (n° 4) ou la remplacer si l'on y a observé une entaille ou n'importe quelle déformation permanente.

## 6. MISE EN MARCHÉ

---

S'assurer que la tension que reçoit la lampe n'est en aucun cas supérieure à 12 V.

Le projecteur ne doit fonctionner que submergé et fixé aux parois verticales de la piscine. Ne jamais allumer le projecteur s'il n'est pas submergé dans l'eau.

## 7. AVERTISSEMENTS CONCERNANT LA SÉCURITÉ

---

- **Les personnes chargées du montage doivent avoir la qualification requise pour ce genre de travail.**
- **Il faut éviter tout contact avec la tension électrique.**
- **Il faut respecter les normes de prévention des accidents en vigueur.**
- **Pour ce faire, il faut en particulier respecter les normes IEC 364-7-702 :**
- **INSTALLATIONS ÉLECTRIQUES À L'INTÉRIEUR DES BÂTIMENTS. INSTALLATIONS SPÉCIALES. PISCINES.**
- **Toute opération de maintenance ou de remplacement des pièces doit être précédée de la déconnexion du projecteur du réseau électrique.**
- **Ne pas le manipuler avec les pieds mouillés.**

## 8. INFORMATION ENVIRONNEMENTALE

---

Traitement des appareils électriques et électroniques usagés (Applicable uniquement dans l'Union européenne)



Nos produits sont conçus et fabriqués avec des matériaux et des composants de haute qualité, respectueux de l'environnement, qui peuvent être réutilisés et recyclés. Ce symbole, figurant sur votre appareil ou sur l'emballage, signifie que cet appareil ne peut pas finir sa vie dans les usines d'incinération des ordures ménagères normales. Le technicien qui vient vous installer le nouvel appareil doit vous le reprendre ou bien vous devez le déposer dans les points de collecte destinés aux appareils électriques et électroniques. La gestion du recyclage de cet appareil est totalement gratuite et, en séparant cet appareil des autres déchets, vous contribuez à éviter des conséquences nuisibles pour l'environnement et la santé des personnes, évitant une manipulation incorrecte. Merci de nous aider à préserver l'Environnement.

Pour recevoir de plus amples renseignements sur la façon de réaliser correctement le démontage de cet appareil en vue de son recyclage, veuillez vous mettre en rapport avec nous sur [quality@sacopa.com](mailto:quality@sacopa.com)

**IMPORTANTE:** El manual de instrucciones que usted tiene en sus manos, contiene información fundamental acerca de las medidas de seguridad a adoptar a la hora de la instalación y la puesta en servicio. Por ello, es imprescindible que tanto el instalador como el usuario lean las instrucciones antes de pasar al montaje y la puesta en marcha.  
Conserve este manual para futuras consultas acerca del funcionamiento de este aparato.

Para conseguir un óptimo rendimiento del Proyector Piscina Elevada de Plástico, modelos 20894, 21397, 21577, 21579, 38930 y 38931 es conveniente observar las instrucciones que se indican a continuación:

## 1. COMPRUEBE EL CONTENIDO DEL EMBALAJE

---

En el interior de la caja encontrará los siguientes accesorios:

### **Proyector Piscina Elevada: 21577 (50W) - 21579 (75W)**

Conjunto Proyector Piscina Elevada (Embellecedor Redondo) + Conjunto Brazo Soporte Proyector (Se entregan los dos Conjuntos montados)  
Transformador con cable

### **Proyector Piscina Elevada: 20894 (50W) - 21397 (75W)**

Conjunto Proyector Piscina Elevada (Embellecedor Cuadrado) + Conjunto Brazo Soporte Proyector (Se entregan los dos Conjuntos montados)  
Transformador con cable

### **Proyector Piscina Elevada Autoportante: 38930 (75W)**

Conjunto Proyector Piscina Elevada (Embellecedor Redondo) + Conjunto Brazo Soporte Proyector Piscina autoportante  
Transformador con cable

### **Proyector Piscina Elevada Autoportante: 38931 (75W)**

Conjunto Proyector Piscina Elevada (Embellecedor Cuadrado) + Conjunto Brazo Soporte Proyector Piscina autoportante  
Transformador con cable

## 2. CARACTERÍSTICAS GENERALES

---

Este proyector ha sido diseñado para utilizarse principalmente en Piscina Elevadas. Se trata de un aparato eléctrico de clase III con una muy baja tensión de seguridad (12 V con corriente alterna).

### **Para poner el Proyector en funcionamiento, este tiene que estar totalmente sumergido en el agua**

El proyector cumple con el grado de protección IPX8 (resistencia a la penetración de polvo, a los cuerpos sólidos y a la humedad) con una profundidad de inmersión nominal de 2 m.

Este proyector cumple con las normas internacionales de seguridad de luminarias, en especial la norma EN 60598-2-18: LUMINARIAS PARTE 2: REQUERIMIENTOS PARTICULARES SECCIÓN 18 LUMINARIAS PARA PISCINAS Y APLICACIONES SIMILARES.

**El fabricante en ningún caso se responsabiliza del montaje, instalación o puesta en funcionamiento de cualquier manipulación o incorporación de componentes eléctricos que no se hayan llevado a cabo en sus instalaciones.**

## 3. INSTALACIÓN

---

- El proyector va colocado verticalmente en la pared de la piscina y fijado al borde de ésta (Fig. 6).
- Este proyector tiene la ventaja que puede conectar a 230V por que ya lleva su transformador incorporado en el cable.
- Para iluminar claramente una piscina se recomienda instalar un proyector (tanto el proyector de 50W como el de 75W) cada 10 m<sup>2</sup> de superficie de agua.
- A fin de evitar deslumbramientos, los proyectores deben instalarse orientados en sentido contrario de la vivienda o vista habitual de la piscina.
- El transformador se debe instalar a partir de 3,5m del borde de la piscina y sobre una superficie no inflamable.

**Antes de instalar comprobar que el prensaestopas (núm.10) esté bien apretado.**

## 4. MONTAJE

---

Este proyector esta diseñado para montarse principalmente en piscinas elevadas

El proyector se suministra en 2 partes, el conjunto proyector con el transformador con cable correspondiente y el conjunto brazo soporte proyector.

Comprobar que el conjunto brazo soporte esta bien fijado con el Cuerpo proyector piscina elevada (núm.1) (Fig. 1).

Colocar el cable por la ranura que lleva el conjunto brazo soporte (Fig. 2) hasta que el cable salga correctamente al exterior de la piscina.

Fijar el conjunto brazo soporte en el borde de la piscina elevada mediante los tornillos (núm.15) (Fig. 3).

Conectar el cable a la instalación eléctrica.

### **Como adaptar el soporte de plástico en piscinas con perfil metálico (“Playa”)**

Una pletina metálica (nº 19) al brazo soporte plástico (nº 13) por medio de dos remaches plásticos (nº 21); para ello use la ayuda de un taco de madera (nº 23) y un pequeño mazo (nº 24). Enroscar el tornillo (nº 20) en la pletina metálica (Fig. 7).

Fije el soporte a unos de los perfiles de PVC que se encuentran debajo de las playas de la piscina por medio del tornillo (nº 20); antes de que el tornillo haga tope contra la chapa de la piscina coloque el tope de goma (nº 22) entre el tornillo y la pared (Fig. 8).

Pase el cable de corriente del transformador (nº 18) por encima del perfil y coloque la playa en su posición correcta; esto hará que el cable quede protegido (Fig. 9).

## 5. MANTENIMIENTO

---

Para extraer el Proyector de la piscina se tienen que destornillar totalmente los dos tornillos (núm.15) con la ayuda de un destornillador y sacar el conjunto proyector y el conjunto brazo soporte, como si fueran una sola pieza.

Para cambiar la lámpara del proyector, tenemos que sacar el proyector del agua. Quitar el embellecedor e invertirlo haciendo que los encajes del Embellecedor (núm.7) coincidan con los encajes del Anillo Bayoneta (núm.6), girar en el sentido antihorario. (Ver flechas orientativas marcadas en el embellecedor OPEN-CLOSE) (Fig. 4).

Se puede cambiar la lámpara sin tener que desmontar el Reflector (núm.2) (Fig. 5).

**MUY IMPORTANTE:** Para cambiar la lámpara utilizar siempre el protector de plástico y no tocar nunca la lámpara con las manos desnudas (Fig. 5). Para proceder al montaje del proyector, es de modo inverso al descrito.

### **Atención:**

- Antes de cualquier manipulación asegurarse que el proyector NO recibe tensión.
- La lámpara nueva debe reunir las mismas características que la suministrada con el proyector, (50W o 75W) de 12 V halógena.
- Para asegurar una perfecta estanqueidad debe limpiarse el asiento de la junta lente proyector (núm. 4) o bien sustituir ésta si se observa en ella alguna entalla o deformación permanente.

## 6. PUESTA EN MARCHA

---

Asegurarse que bajo ningún concepto la tensión que reciba la lámpara sea superior a 12 V.

El proyector únicamente debe funcionar sumergido y fijado a las paredes verticales de la piscina. No encender nunca el proyector si no está sumergido en agua.

## 7. ADVERTENCIAS DE SEGURIDAD

---

- **Las personas que se encarguen del montaje deben poseer la calificación requerida para este tipo de trabajos.**
- **Se debe evitar entrar en contacto con la tensión eléctrica.**
- **Se deben respetar las normas vigentes para la prevención de accidentes.**
- **A tal respecto, se deben cumplir las normas IEC 364-7-702:**
- **INSTALACIONES ELECTRICAS EN EDIFICIOS. INSTALACIONES ESPECIALES. PISCINAS.**
- **Cualquier operación de mantenimiento o sustitución de piezas debe realizarse con el proyector desconectado de la red.**
- **No manipular con los pies mojados.**



## 8. INFORMACIÓN MEDIOAMBIENTAL

---

Tratamiento de equipos eléctricos y electrónicos después de su vida útil (Solo aplicable en la U.E.)



Nuestros productos están diseñados y fabricados con materiales y componentes de alta calidad, respetuosos con el medio ambiente, que pueden ser reutilizables y reciclados. Este símbolo, marcado en su equipo o embalaje, significa que este equipo no puede ser tratado como un residuo doméstico normal. Usted debe entregar al técnico que instale el nuevo equipo o bien depositar en puntos de recogida destinados a equipos eléctricos y electrónicos.

La gestión del reciclaje de este equipo es completamente gratuita para usted y separando este equipo del resto de residuos está contribuyendo a evitar consecuencias negativas para el medio ambiente y la salud de las personas evitando una manipulación incorrecta. Ayúdenos a conservar el Medioambiente, gracias.

Para recibir información detallada de como realizar el correcto desmontaje de este equipo para su reciclaje pónganse en contacto con nosotros a través de [quality@sacopa.com](mailto:quality@sacopa.com)

# ITALIANO

**IMPORTANTE:** Il manuale d'istruzioni in suo possesso contiene informazioni fondamentali sulle misure di sicurezza da adottare per l'installazione e la messa in servizio. Per ciò è imprescindibile che sia l'installatore che l'utente leggano le istruzioni prima di iniziare il montaggio e la messa in servizio.

Conservi questo manuale per poter consultare in futuro in merito al funzionamento di questo apparecchio.

Per ottenere un ottimo rendimento del Proiettore per Piscina Elevata in Plastica, modelli 20894, 21397, 21577, 21579, 38930 e 38931 è conveniente seguire le istruzioni descritte di seguito:

## 1. CONTROLLI IL CONTENUTO DELL'IMBALLAGGIO:

All'interno della cassa troverà i seguenti accessori:

### **Proiettore Piscina Elevata: 21577 (50W) - 21579 (75W)**

Gruppo Proiettore Piscina Elevata (Coppa Rotonda) + Gruppo Braccio Supporto Proiettore (I due Gruppi sono forniti già montati)

Trasformatore con cavo

### **Proiettore Piscina Elevata: 20894 (50W) - 21397 (75W)**

Gruppo Proiettore Piscina Elevata (Coppa Quadrata) + Gruppo Braccio Supporto Proiettore (I due Gruppi sono forniti già montati)

Trasformatore con cavo

### **Proiettore Piscina Elevata Autoportanti: 38930 (75W)**

Gruppo Proiettore Piscina Elevata (Coppa Rotonda) + Gruppo Braccio Supporto Proiettore per Piscina Autoportanti

Trasformatore con cavo

### **Proiettore Piscina Elevata Autoportanti: 38931 (75W)**

Gruppo Proiettore Piscina Elevata (Coppa Quadrata) + Gruppo Braccio Supporto Proiettore per Piscina Autoportanti

Trasformatore con cavo

## 2. DATI GENERALI

Questo proiettore è stato progettato per essere utilizzato soprattutto in Piscine Elevate. Si tratta di un'apparecchiatura elettrica di classe III con una tensione moto bassa di sicurezza (12 V con corrente alternata).

### **Per il suo funzionamento, il Proiettore deve essere completamente sommerso nell'acqua**

Il proiettore compie con il grado di protezione IPX8 (resistenza alla penetrazione di polvere, di corpi solidi e di umidità) con una profondità di immersione nominale di 2 m.

Questo proiettore è conforme alle normative internazionali di sicurezza relative alle apparecchiature di illuminazione, in special modo con la normativa EN 60598-2-18: APPARECCHIATURE DI ILLUMINAZIONE PARTE 2: REQUISITI PARTICOLARI SEZIONE 18 APPARECCHIATURE DI ILLUMINAZIONE PER PISCINE ED APPLICAZIONI SIMILARI.

**Il fabbricante non risponde del montaggio, installazione, messa in funzionamento, per manipolazione o incorporazione di componenti elettrici che non siano stati realizzati nei suoi impianti.**

## 3. INSTALLAZIONE

- Il proiettore deve essere collocato verticalmente nella parte della piscina e fissato al suo bordo.(Fig 6)
- Questo proiettore ha il vantaggio di poter essere collegato a 230V, perché incorpora un trasformatore nel cavo.
- Per illuminare chiaramente una piscina, si raccomanda di installare un proiettore (sia il proiettore de 50W, sia il 75W) ogni 10 m<sup>2</sup> di superficie dell'acqua.
- Con lo scopo di evitare abbagliamenti, i proiettori devono essere orientati in senso contrario alla casa o alla vista abituale della piscina.

• **Prima dell'installazione, assicurarsi che il premistoppa (N.10) sia ben stretto.**

## 4. MONTAGGIO

Questo proiettore è stato progettato per essere montato soprattutto in piscine elevate.

Il proiettore viene fornito in due parti, il gruppo proiettore con il trasformatore ed il rispettivo cavo e, il gruppo braccio supporto proiettore.

Controllare che il gruppo braccio supporto sia ben fissato al Corpo proiettore piscina elevata (N.1) (Fig 1)

Collocare il cavo nella scanalatura del gruppo braccio supporto (Fig 2), fino a che il cavo esca correttamente all'esterno della piscina.

Fissare, con le apposite viti, il gruppo braccio supporto al bordo della piscina elevata (N.15) (Fig 3)  
Collegare il cavo all'impianto elettrico.

### **Come adattare il supporto di plastica alle piscine con profili metallici ("Playa")**

Collochi la flangia metallica (no. 19) al supporto di plastica (no.13) per mezzo dei ribattini di plastica (no.21). Utilizzi un tassello di legno (n° 23) e un piccolo martello (n° 24) per effettuare questa operazione. Avvitare la vite (no. 20) nella flangia metallica (Fig 7).

Fissi il supporto ad uno dei profili di PVC disposti sotto i profili metallici usando la vite (no 20); prima che la vite raggiunga la parete della piscina, disponga il respingente di gomma (no. 22) fra la parete e la vite (Fig 8).

Passi il cavo elettrico del trasformatore (no. 18) sopra il profilo di PVC e disponga i profili metallici correttamente per proteggere il cavo (Fig 9).

## **5. MANUTENZIONE**

Per estrarre il Proiettore dalla piscina, si devono svitare le due viti (N.15) e, quindi, estrarre il gruppo proiettore ed il gruppo braccio supporto, come se fossero un solo pezzo.

Per sostituire la lampada del proiettore, bisogna toglierlo dall'acqua. Togliere la coppa ed invertirla facendo sì che gli incastri della stessa (N.7) coincidano con gli incastri dell'Anello Baionetta (N.6), ruotare in senso antiorario. (Vedere frecce contrassegnate sulla coppa OPEN-CLOSE) (Fig 4).

Si può sostituire la lampada senza dovere smontare il Riflettore (N.2) (Fig 5).

**MOLTO IMPORTANTE:** Per sostituire la lampada, utilizzare sempre la protezione in plastica e non toccarla mai a mani nude (Fig. 5). Per procedere al montaggio del proiettore, seguire l'ordine inverso delle operazioni descritte per lo smontaggio.

### **Attenzione:**

- Prima di qualsiasi manipolazione, assicurarsi che il proiettore NON riceva tensione.
- La lampada nuova deve avere le stesse caratteristiche di quella fornita con il proiettore, (50W o 75W) da 12 V alogena.
- Per assicurare una perfetta tenuta stagna, si deve pulire la sede della guarnizione della lente del proiettore (N.4) o sostituirla se vi si nota qualche taglio o deformazione.

## **6. MESSA IN FUNZIONAMENTO**

Assicurarsi che la tensione ricevuta dalla lampada non sia mai superiore ai 12 V.

Il proiettore deve funzionare sommerso e fissato alle pareti verticali della piscina. Non accenderlo mai se non è sommerso dall'acqua.

## **7. NOTE PER LA SICUREZZA**

- **Le persone incaricate del montaggio devono avere la qualifica richiesta per questi tipi di lavoro.**
- **Si deve evitare di entrare in contatto con la corrente elettrica.**
- **Si devono rispettare le normative vigenti riguardanti la prevenzione degli incidenti.**
- **A questo scopo, ci si deve attenere alle normative IEC 364-7-702:**
- **IMPIANTI ELETTRICI NEGLI EDIFICI. IMPIANTI SPECIALI. PISCINE.**
- **Qualsiasi operazione di manutenzione o sostituzione di pezzi, si deve realizzare con il proiettore disinserito dalla rete.**
- **Non manipolare con i piedi bagnati.**

## **8. INFORMAZIONI AMBIENTALI**

Trattamento di apparecchi elettrici ed elettronici al termine della loro vita utile (Solo applicabile nella U.E.)



Nostri prodotti sono concepiti e realizzati con materiali e componenti di elevata qualità, che rispettano l'ambiente e che possono essere riutilizzati e riciclati. Questo simbolo, riportato sul suo apparecchio o sull'imballo dello stesso, significa che questo apparecchio non può essere trattato come un normale residuo domestico. Lei dovrà consegnarlo al tecnico che installi il nuovo apparecchio oppure depositarlo negli appositi punti di raccolta per apparecchi elettrici ed elettronici. La gestione del riciclaggio di questo apparecchio è completamente gratuita per lei, e separando questo apparecchio dal resto dei residui lei starà contribuendo ad evitare conseguenze negative per l'ambiente e per la salute delle persone, evitando una manipolazione non corretta. Ci aiuti a conservare l'ambiente, grazie.

Per ricevere maggiori e più dettagliate informazioni su come realizzare lo smontaggio corretto di questo apparecchio per il suo riciclaggio, potrà mettersi in contatto con noi scrivendoci a [quality@sacopa.com](mailto:quality@sacopa.com)

# DEUTSCH

**WICHTIG:** Das Handbuch mit den Betriebsanleitungen, das Sie in Händen halten, enthält wichtige Information über die anzuwendenden Sicherheitsmaßnahmen für die Installation und Inbetriebnahme. Es ist daher unerlässlich, daß die Anweisungen vom Installateur und vom Benutzer vor der Montage und Inbetriebnahme aufmerksam durchgelesen werden.  
Bewahren Sie dieses Handbuch auf, falls Sie zu einem späteren Zeitpunkt Informationen über die Funktion dieses Apparates nachschlagen möchten.

Um die beste Leistung des Strahlers aus Plastik für hochgestellte Swimmingpools, Modelle 20894, 21397, 21577, 21579, 38930 und 38931, zu erzielen, empfiehlt es sich, die nachfolgenden Anweisungen zu befolgen:

## 1. ÜBERPRÜFEN SIE DEN INHALT DES PACKSTÜCKES

Im Inneren des Kartons befindet sich folgendes Zubehör:

### **Strahler für hochgestellte Swimmingpools: 21577 (50W) - 21579 (75W)**

Die Einheit Strahler für hochgestellte Swimmingpools (rundes Verzierungsteil) + Einheit Halterarm Strahler (Es werden zwei montierte Einheiten geliefert).  
Transformator mit Kabel.

### **Strahler für hochgestellte Swimmingpools: 20894 (50W) - 21397 (75W)**

Die Einheit Strahler für hochgestellte Swimmingpools (viereckiges Verzierungsteil) + Einheit Halterarm Strahler (Es werden zwei montierte Einheiten geliefert).  
Transformator mit Kabel.

### **Strahler für hochgestellte und selbsttragende Swimmingpools: 38930 (75W)**

Die Einheit Strahler für hochgestellte Swimmingpools (rundes Verzierungsteil) + Einheit Halterarm Strahler für selbsttragende Swimmingpools.  
Transformator mit Kabel.

### **Strahler für hochgestellte und selbsttragende Swimmingpools: 38931 (75W)**

Die Einheit Strahler für hochgestellte Swimmingpools (viereckiges Verzierungsteil) + Einheit Halterarm Strahler für selbsttragende Swimmingpools.  
Transformator mit Kabel.

## 2. ALLGEMEINE MERKMALE

Dieser Strahler ist hauptsächlich zur Verwendung für hochgestellte Swimmingpools ausgelegt. Es handelt sich um ein Elektrogerät der Schutzklasse III mit sehr niedriger Sicherheitsspannung (12 V Wechselstrom)

**Für die Inbetriebnahme des Strahlers muß dieser vollkommen im Wasser eingetaucht sein.**

Der Strahler erfüllt den Schutzgrad IPX8 (Widerstand gegen das Eindringen von Staub, festen Teilen und Feuchtigkeit) bei einer nominellen Tauchtiefe von 2 m.

Dieser Strahler erfüllt die internationalen Sicherheitsnormen für Leuchtkörper und insbesondere die Norm EN 60598-2-18: LEUCHTKÖRPER TEIL 2: BESONDERE ANFORDERUNGEN ABTEILUNG 18 LEUCHTKÖRPER FÜR SWIMMINGPOOLS UND ÄHNLICHE ANWENDUNGEN.

**Der Hersteller übernimmt keinerlei Verantwortung für die Montage, Installation oder Inbetriebnahme, sofern irgendeine Art Handhabung oder Einbau von Elektrokomponenten nicht in seinem Betrieb durchgeführt worden sind.**

## 3. INSTALLATION

- Der Strahler wird senkrecht an der Wand des Swimmingpools angebracht und an dessen Rand befestigt (Abb. 6).
- Dieser Strahler hat den Vorteil, daß er an 230 V angeschlossen werden kann, weshalb sein Transformator im Kabel eingebaut ist.
- Um einen Swimmingpool hell zu erleuchten, empfiehlt sich die Installation von einem Strahler (sowohl der 50 W Strahler als auch der 75 W Strahler) alle 10 m<sup>2</sup> Wasseroberfläche.
- Um ein Blenden zu vermeiden, müssen die Strahler so eingebaut werden, daß sie in Gegenrichtung der Wohnung oder dem üblichen Blickfeld zum Swimmingpool strahlen.

**Vor der Installation ist zu prüfen, ob die Stopfbüchse (Nr. 10) dicht ist.**

## 4. MONTAGE

Dieser Strahler ist hauptsächlich für das Anbringen an hochgestellten Swimmingpools ausgelegt.

Der Strahler wird in 2 Teilen geliefert, der Strahlereinheit mit dem Transformator und dem entsprechenden Kabel und der Einheit Halterarm für den Strahler.

Es ist zu überprüfen, ob die Einheit Halterarm fest mit dem Strahlerkörper für hochgestellte Swimmingpools (Nr. 1) (Abb. 1) verbunden ist.

Das Kabel wird durch den Schlitz gezogen, der sich an der Einheit Halterarm (Abb. 2) befindet, bis das Kabel korrekt aus der Außenseite des Swimmingpools austritt.

Die Einheit Halterarm wird mit den Schrauben am Rand des hochgestellten Swimmingpools (Nr. 15) (Abb. 3) befestigt.

Das Kabel ist an die Elektroleitung anzuschließen.

## **Einhängebügel – paßstück für becken mit Stahlbeckenrand (“Playa”)**

Edelstahl Flansch (Nr. 19) mit dem Kunststoff - Eihängebügel (Nr. 13) mittels der zwei Kunststoffniete zusammenstellen. Dabei einen Holzdübel (Nr. 23) und einen kleinen Hammer (Nr. 24) benutzen. Schrauben (Nr. 20) in dem Edelstahl Flansch einziehen (Abb. 7).

Die Halterung an die PVC-Handläufe (Profile) unter dem Beckenrand mittels des Schraubens befestigen; bevor der Schrauben die Beckenstahlwand erreicht, den Gummianschlag (Nr. 22) zwischen die Stahlwand und den Schrauben legen (Abb. 8).

Trafo - Elektrokabel (Nr.18) über den PVC-Handlauf hinbringen. Stahlbeckenrand auf den PVC-Handlauf legen; der Kabel wird dabei geschützt bleiben (Abb. 9).

## **5. WARTUNG**

Um den Strahler vom Swimmingpool abzunehmen, müssen die beiden Schrauben (Nr. 15) mit einem Schraubenzieher vollkommen herausgeschraubt und die Einheit Strahler zusammen mit der Einheit Halterarm herausgenommen werden, so als ob es sich um ein einziges Teil handeln würde.

Zum Austausch der Glühbirne des Strahlers müssen wir den Strahler aus dem Wasser herausnehmen. Das Verzierungsstück wird abgenommen und umgedreht, bis die Aufnahmeteile des Verzierungsstücks (Nr. 7) mit dem Aufnahmeteil des Bajonetttringes (Nr. 6) übereinstimmen. Dann wird gegen den Uhrzeigersinn gedreht. (Siehe die anzeigenden Pfeile, die auf dem Verzierungsstück OPEN-CLOSE markiert sind) (Abb. 4).

Die Glühbirne kann ausgetauscht werden, ohne daß der Reflektor (Nr. 2) abmontiert werden muß (Abb. 5).

**SEHR WICHTIG:** Benutzen Sie zum Austauschen der Glühbirne immer den Plastikschutz und fassen Sie die Glühbirne nie mit ungeschützten Händen an (Abb. 5). Zum erneuten Einbau des Strahlers ist in umgekehrter Reihenfolge vorzugehen.

### **Achtung:**

- Vor jeder Art Handhabung muß man sich vergewissern, daß die Stromzufuhr zum Strahler **UNTERBROCHEN** ist.
- Die neue Glühbirne muß die gleichen Charakteristiken wie die mit dem Strahler mitgelieferte ausweisen, d.h., 50W oder 75W, 12 V Halogen.
- Um eine perfekte Wasserundurchlässigkeit zu garantieren, muß der Sitz der Dichtung für die Strahlerlinse (Nr. 4) gereinigt oder ausgewechselt werden, sofern irgendein Kratzer oder eine bleibende Verformung beobachtet wird.

## **6. INBETRIEBNAHME**

Man muß sich vergewissern, daß die Spannung, welche die Glühbirne erhält, nicht mehr als 12 V beträgt.

Der Strahler darf nur angeschaltet sein, wenn er im Wasser eingetaucht und an den vertikalen Wänden des Swimmingpools befestigt ist. Er darf nie angeschaltet werden, wenn er nicht im Wasser eingetaucht ist.

## **7. SICHERHEITSVORSCHRIFTEN**

- **Die mit der Montage beauftragten Personen müssen über die für diese Art Arbeiten erforderliche Qualifizierung verfügen.**
- **Der Kontakt mit der Elektrospannung muß vermieden werden.**
- **Die für die Vermeidung von Unfällen gültigen Normen müssen beachtet werden.**
- **Zu diesem Zweck müssen die Normen IEC 364-7-702:**
- **ELEKTROINSTALLATIONEN IN GEBÄUDEN. SPEZIALINSTALLATIONEN. SWIMMINGPOOLS** angewendet werden.
- **Jede Art Wartung oder Austausch von Teilen darf nur vorgenommen werden, wenn der Strahler von der Stromzufuhr abgeschaltet ist.**
- **Am Strahler darf nie gearbeitet werden, wenn die Füße naß sind.**

## **8. UMWELTINFORMATION**

Behandlung von elektrischen und elektronischen Geräten nach ihrer Abnutzung (nur innerhalb der EG anwendbar)



Unsere Produkte bestehen aus Materialien und Komponenten hoher Qualität, die umweltfreundlich sind und wieder benutzt oder recycelt werden können. Dieses Symbol, das Sie auf dem Gerät oder der Verpackung finden, gibt an, dass dieses Gerät nicht wie normaler Haushaltsabfall behandelt werden darf. Bitte übergeben Sie das Gerät dem Techniker, der das neue Gerät montiert oder geben Sie es an einer Recyclingstelle für elektrische und elektronische Geräte ab. Das Recycling dieses Gerätes ist für Sie mit keinerlei Kosten verbunden, und indem Sie dieses Gerät vom übrigen Abfall trennen, tragen Sie dazu bei, die Umwelt und die Gesundheit ihrer Mitmenschen zu schützen, weil so die falsche Entsorgung vermieden wird.

Helfen Sie uns, die Umwelt zu schützen. Danke!

Falls Sie genauere Information über die korrekte Demontage des Gerätes für die Wiederverwertung wünschen, setzen Sie sich unter der E-Mail-Adresse [quality@sacopa.com](mailto:quality@sacopa.com) mit uns in Verbindung.

# PORTUGUÊS

---

**IMPORTANTE:** O manual de instruções que você tem nas mãos contém informação fundamental sobre as medidas de segurança a tomar ao realizar a instalação e a colocação em funcionamento. Por isso, é imprescindível que tanto o instalador como o utilizador leiam as instruções antes de realizar a montagem e a colocação em funcionamento.  
Guarde este manual para futuras consultas sobre o funcionamento deste aparelho.

Para conseguir um ótimo rendimento do Projetor Piscina Elevada de Plástico, modelos 20894, 21397, 21577, 21579, 38930 e 38931, é conveniente observar as instruções que se indicam abaixo:

## 1. VERIFIQUE O CONTEÚDO DA EMBALAGEM

---

No interior da caixa encontrará os seguintes acessórios:

### **Projetor Piscina Elevada: 21577 (50W) - 21579 (75W)**

Conjunto Projetor Piscina Elevada (Friso Redondo) + Conjunto Braço Suporte Projetor (Os dois Conjuntos são entregues já montados)

Transformador com cabo

### **Projetor Piscina Elevada: 20894 (50W) - 21397 (75W)**

Conjunto Projetor Piscina Elevada (Friso Quadrado) + Conjunto Braço Suporte Projetor (Os dois Conjuntos são entregues já montados)

Transformador com cabo

### **Projetor Piscina Elevada Autoportante: 38930 (75W)**

Conjunto Projetor Piscina Elevada (Friso Redondo) + Conjunto Braço Suporte Projetor para Piscina Autoportante.

Transformador com cabo

### **Projetor Piscina Elevada Autoportante: 38931 (75W)**

Conjunto Projetor Piscina Elevada (Friso Quadrado) + Conjunto Braço Suporte Projetor para Piscina Autoportante.

Transformador com cabo

## 2. CARACTERÍSTICAS GERAIS

---

Este projetor foi desenhado para ser utilizado principalmente em Piscina Elevadas. Trata-se de um aparelho elétrico da classe III com uma tensão de segurança muito baixa (12 V com corrente alterna).

**Para colocar o Projetor em funcionamento, este deverá estar totalmente submerso na água.**

O projetor cumpre o grau de proteção IPX8 (resistência à penetração de pó, aos corpos sólidos e à umidade) com uma profundidade de imersão nominal de 2 m.

Este projetor cumpre as normas internacionais de segurança de aparelhos de iluminação, em especial a norma EN 60598-2-18: APARELHOS DE ILUMINAÇÃO PARTE 2: REQUISITOS ESPECIAIS SECÇÃO 18 APARELHOS DE ILUMINAÇÃO PARA PISCINAS E APLICAÇÕES SIMILARES.

**O fabricante não se responsabiliza em nenhum caso pela montagem, instalação ou colocação em funcionamento, por qualquer manipulação ou incorporação de componentes elétricos que não tenham sido realizadas nas suas instalações.**

## 3. INSTALAÇÃO

---

- Projetor deve ser colocado verticalmente na parede da piscina e fixado à borda da mesma (Fig. 6).
- Este projetor tem a vantagem de poder funcionar a 230V, pois possui um transformador incorporado no cabo.
- Para iluminar claramente uma piscina recomenda-se a instalação de um projetor (tanto o projetor de 50 W como o de 75 W) a cada 10 m<sup>2</sup> de superfície de água.
- A fim de evitar deslumbraamentos, os projetores devem ser instalados orientados em sentido contrário à vivenda ou vista habitual da piscina.

**Antes de instalá-lo, comprove que o prensa-estopas (N.10) esteja bem apertado.**

## 4. MONTAGEM

---

Este projetor foi desenhado para ser montado principalmente em piscinas elevadas.

O projetor é fornecida em 2 partes, o conjunto projetor com o transformador com cabo correspondente e o conjunto braço suporte projetor.

Verifique se o conjunto braço suporte está bem fixado ao corpo projetor piscina elevada (N.1) (Fig. 1)

Passa o cabo pela ranhura do conjunto braço suporte (Fig. 2) até que ele saia corretamente para o exterior da piscina.

Fixe o conjunto braço suporte à borda da piscina elevada com os parafusos (N.15) (Fig. 3).

Ligue o cabo à instalação elétrica.

### **Como adaptar o gancho do plástico a piscinas com margem metálico ("Playa")**

Unir a peça de ferro (nº 19) ao braço suporte de plástico (nº 13) com a ajuda dos rebites plásticos (nº 21); use um taco de madeira (nº 23) e um martelo pequeno (nº 24) para realizar esta operação. Enroscar o parafuso (nº 20) na peça de ferro (Fig. 7).

Fixar o braço de sustentação a um dos perfil de PVC colocados sob margem mediante o parafuso (nº 20); antes que o parafuso alcance a parede da piscina, coloque o amortecedor de borracha (nº 22) entre a parede da piscina e o parafuso (Fig. 8).

Passa o cabo elétrico do transformador (nº 18) sobre o perfil de PVC e coloque o margem em sua posição para proteger o cabo (Fig. 9).

## 5. MANUTENÇÃO

---

Para extrair o Projetor da piscina, é necessário desparafusar totalmente os dois parafusos (N.15) com uma chave de parafusos e extrair o conjunto projetor e o conjunto braço suporte como se fossem uma única peça. Para substituir a lâmpada do projetor, deve-se extrair o projetor da água. Retire o friso e inverta-o de modo a que os encaixes do Friso (N.7) coincidam com os encaixes do Anel Baioneta (N.6), rode-o no sentido anti-horário. (Ver setas orientativas marcadas no friso OPEN-CLOSE) (Fig. 4).

A lâmpada pode ser substituída sem necessidade de desmontar o Refletor (N.2) (Fig. 5)

**MUITO IMPORTANTE:** Para substituir a lâmpada, utilize sempre o protetor de plástico e não toque nunca a lâmpada com as mãos desprotegidas (Fig. 5). Para montar o projetor, proceda do modo contrário ao descrito.

### **Atenção:**

- Antes de qualquer manipulação, assegure-se de que o projetor NÃO recebe tensão.
- A lâmpada nova deve reunir as mesmas características que a fornecida com o projetor, (50W ou 75W) 12 V de halogênio.
- Para assegurar uma perfeita estanqueidade, o assento da junta lente projetor (N.4) deve ser limpo ou a junta substituída, se observar algum entalhe ou deformação permanente.

## 6. COLOCAÇÃO EM FUNCIONAMENTO

---

Assegure-se de que a tensão que a lâmpada receba não seja em nenhuma hipótese superior a 12 V.

O projetor somente deve funcionar submerso e fixado às paredes verticais da piscina. Não acender nunca o projetor, se ele não estiver submerso na água.

## 7. ADVERTÊNCIAS DE SEGURANÇA

---

- As pessoas que se encarreguem da montagem devem ter a qualificação exigida para este tipo de trabalho.
- Dever-se-á evitar entrar em contacto com a tensão elétrica.
- As normas vigentes para a prevenção de acidentes devem ser respeitadas.
- A esse respeito, dever-se-ão cumprir as normas IEC 364-7-702:
- **INSTALAÇÕES ELÉTRICAS EM EDIFÍCIOS. INSTALAÇÕES ESPECIAIS. PISCINAS.**
- Qualquer operação de manutenção ou de substituição das peças deve ser realizada com o projetor desligado da rede.
- Não manipular o aparelho com os pés molhados.
- A alimentação deste tipo de luminárias deve ser realizada com transformadores de segurança, conforme a norma EN 61558 "Segurança de Transformadores, unidades de alimentação e análogos, parte 2-6: Regras particulares para transformadores de segurança para uso geral"
- A instalação do transformador deve obedecer ao especificado nas "Regras Técnicas de Instalações Eléctricas de Baixa Tensão (Portaria nº 949-A/2006, de 11 de Setembro)", em particular no que respeita à sua parte 7 "Regras para Instalações e Locais Especiais".

## 8. INFORMAÇÃO AMBIENTAL

---

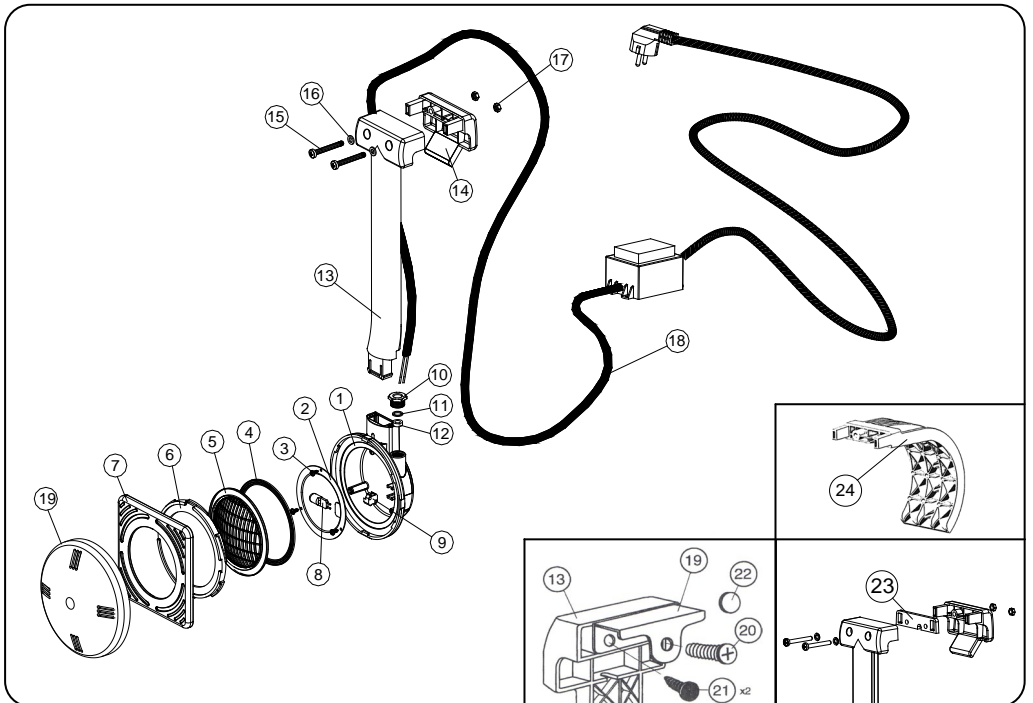
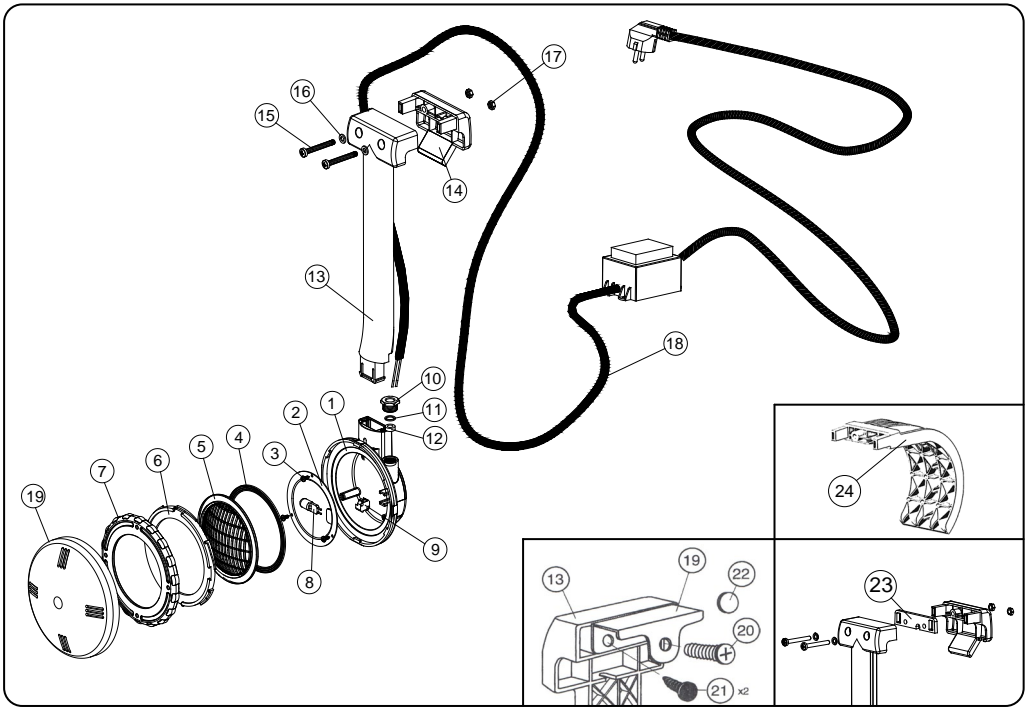
Tratamento dos equipamentos elétricos e eletrônicos em fim de vida útil (Só aplicável na UE)



Os nossos produtos são concebidos e fabricados com materiais e componentes de alta qualidade, respeitadores do ambiente, que podem ser reutilizados e reciclados. Este símbolo, impresso no seu equipamento ou embalagem, indica que o equipamento não pode ser tratado como um resíduo doméstico normal. Deve entregá-lo ao técnico que realize a instalação do novo equipamento ou depositá-lo nos pontos de recolha destinados a equipamentos elétricos e eletrônicos. A gestão da reciclagem deste equipamento é totalmente gratuita para si, e ao separar este equipamento dos demais resíduos está a contribuir para evitar consequências negativas para o ambiente e para a saúde das pessoas, evitando uma manipulação incorreta. Ajude-nos a preservar o Ambiente, obrigado.

Para receber informações detalhadas de como realizar a desmontagem correta deste equipamento para a respectiva reciclagem, entre em contacto com nos através de [quality@sacopa.com](mailto:quality@sacopa.com)





## ENGLISH

ID.	CODE	DESCRIPTION	20894	21397	21577	21579	38930	38931	QUANT
1	20894R0001	Floodlamp Body	X	X	X	X	X	X	1
2	20894R0006	Stainless Steel Reflector	X	X	X	X	X	X	1
3	7011429095	Screws DIN 7981 2,9x95	X	X	X	X	X	X	3
4	20894R0005	Silicone Butt Joint	X	X	X	X	X	X	1
5	20894R0003	Lens	X	X	X	X	X	X	1
5A	21401/21400	Coloured lens: Red/Yellow(*)							
5B	21399/21398	Coloured lens: Green/Blue(*)							
6	20894R0002	Bayonet Ring	X	X	X	X	X	X	1
7A	21577R0001	Round decorative(1)			X	X		X	1
7B	20894R0004	Square Decorative (2)	X	X			X		1
8A	18157	Halogen Lamp 50W (3)	X		X				1
8B	23338	Halogen Lamp 75W (4)		X		X	X	X	1
9	20894R0007	Ceramic Lampholder	X	X	X	X	X	X	1
10	21626R0007	Gland Seal Nut	X	X	X	X	X	X	1
11	00346R0012	Gland Seal Washer	X	X	X	X	X	X	1
12	00346R0011	Silicone Butt joint	X	X	X	X	X	X	1
13	20585R0002	Plastic support arm	X	X	X	X	X	X	1
14	20585R0003	Plastic support cover	X	X	X	X			1
15	7013206050	Screws DIN 7985 m-5x50	X	X	X	X	X	X	2
16	7011906000	Washer DIN 125 M-6	X	X	X	X	X	X	2
17	7012106000	Nut DIN 934 M-6	X	X	X	X	X	X	2
18	09037R0300	Transformer with cable 50W	X		X				1
18	21397R0300	Transformer with cable 75W		X		X	X	X	1
19	20894R0008	Stainless steel clamp	X	X	X	X			1
20	7013106016	Screws DIN 966 M-6x16	X	X	X	X			1
21	20894R0009	Plastic screw D. 7, 13	X	X	X	X			2
22	00251R0003	Protection cap for screw	X	X	X	X			2
23	20585R0004	Spacer distance piece (*)							2
24	20585R0006	Self-supporting unit					X	X	1

(\*) Optional

## FRANÇAIS

ID.	CODE	DESCRIPTION	20894	21397	21577	21579	38930	38931	CANT
1	20894R0001	Corps projecteur	X	X	X	X	X	X	1
2	20894R0006	Réflecteur inox.	X	X	X	X	X	X	1
3	7011429095	Vis DIN 7981 2,9x95	X	X	X	X	X	X	3
4	20894R0005	Joint plat silicone	X	X	X	X	X	X	1
5	20894R0003	Lentille	X	X	X	X	X	X	1
5A	21401/21400	Lentille de couleur :							
5B	21399/21398	Lentille de couleur :							
6	20894R0002	Baïonnette	X	X	X	X	X	X	1
7A	21577R0001	Enjoliveur rond (1)			X	X		X	1
7B	20894R0004	Enjoliveur carré (2)	X	X			X		1
8A	18157	Lampe halogène 50W (3)	X		X				1
8B	23338	Lampe halogène 75W (4)		X		X	X	X	1
9	20894R0007	Porte-lampe en céramique	X	X	X	X	X	X	1
10	21626R0007	Écrou presse-étoupe	X	X	X	X	X	X	1
11	00346R0012	Rondelle presse-étoupe	X	X	X	X	X	X	1
12	00346R0011	Joint plat en silicone	X	X	X	X	X	X	1
13	20585R0002	Bras/support plastique	X	X	X	X	X	X	1
14	20585R0003	Couvercle support plastique	X	X	X	X			1
15	7013206050	Vis DIN 7985 M-6x50	X	X	X	X	X	X	2
16	7011906000	Rondelle DIN 125 M-6	X	X	X	X	X	X	2
17	7012106000	Écrou DIN 934 M-6	X	X	X	X	X	X	2
18	09037R0300	Transformateur avec câble	X		X				1
18	21397R0300	Transformateur avec câble		X		X	X	X	1
19	20894R0008	Pince en inox.	X	X	X	X			1
20	7013106016	Vis DIN 966 M-6x16	X	X	X	X			1
21	20894R0009	Vis plastique D. 7, 13	X	X	X	X			2
22	00251R0003	Bouchon protection vis	X	X	X	X			2
23	20585R0004	Pièce d'écart (*)							2
24	20585R0006	Support préfabriquée					X	X	1

(\*) En option

## ESPAÑOL

ID.	CÓDIGO	DESCRIPCIÓN	20894	21397	21577	21579	38930	38931	CANT
1	20894R0001	Cuerpo proyector	X	X	X	X	X	X	1
2	20894R0006	Reflector inoxidable	X	X	X	X	X	X	1
3	7011429095	Tornillos DIN 7981 2,9x95	X	X	X	X	X	X	3
4	20894R0005	Junta plana silicona	X	X	X	X	X	X	1
5	20894R0003	Lente	X	X	X	X	X	X	1
5A	21401/21400	Lente de color:							
5B	21399/21398	Lente de color: Verde/Azul(*)							
6	20894R0002	Anillo bayoneta	X	X	X	X	X	X	1
7A	21577R0001	Embelecedor redondo (1)			X	X		X	1
7B	20894R0004	Embelecedor cuadrado (2)	X	X			X		1
8A	18157	Lámpara halógena 50W (3)	X		X				1
8B	23338	Lámpara halógena 75W (4)		X		X	X	X	1
9	20894R0007	Portalámparas cerámica	X	X	X	X	X	X	1
10	21626R0007	Tuerca prensaestopas	X	X	X	X	X	X	1
11	00346R0012	Arandela prensaestopas	X	X	X	X	X	X	1
12	00346R0011	Junta plana silicona	X	X	X	X	X	X	1
13	20585R0002	Brazo soporte plástico	X	X	X	X	X	X	1
14	20585R0003	Tapa soporte plástico	X	X	X	X			1
15	7013206050	Tornillos DIN 7985 M-6x50	X	X	X	X	X	X	2
16	7011906000	Arandela DIN 125 M-6	X	X	X	X	X	X	2
17	7012106000	Tuerca DIN 934 M-6	X	X	X	X	X	X	2
18	09037R0300	Transformador con cable	X		X				1
18	21397R0300	Transformador con cable		X		X	X	X	1
19	20894R0008	Pinza inox.	X	X	X	X			1
20	7013106016	Tornillos DIN 966 M-6x16	X	X	X	X			1
21	20894R0009	Tornillo plástico D. 7, 13	X	X	X	X			2
22	00251R0003	Tapón protección tornillo	X	X	X	X			2
23	20585R0004	Distanciator (*)							2
24	20585R0006	Soporte autoportante					X	X	1

(\*) Opcional

## ITALIANO

ID.	CODICE	DESCRIZIONE	20894	21397	21577	21579	38930	38931	QUANT
1	20894R0001	Corpo Proiettore	X	X	X	X	X	X	1
2	20894R0006	Riflettore Inossidabile	X	X	X	X	X	X	1
3	7011429095	Viti DIN 7981 2,9x95	X	X	X	X	X	X	3
4	20894R0005	Guarnizione Piatta in	X	X	X	X	X	X	1
5	20894R0003	Lente	X	X	X	X	X	X	1
5A	21401/21400	Lente colorata: Rossa/Giallia (*)							
5B	21399/21398	Lente colorata: Verde/Azzura (*)							
6	20894R0002	Anello Baionetta	X	X	X	X	X	X	1
7A	21577R0001	Coppa Rotonda (1)			X	X		X	1
7B	20894R0004	Coppa Quadrata (2)	X	X			X		1
8A	18157	Lampada alogena 50W (3)	X		X				1
8B	23338	Lampada alogena 75W (4)		X		X	X	X	1
9	20894R0007	Porta Lampada ceramics	X	X	X	X	X	X	1
10	21626R0007	Dado Piece massastoppa	X	X	X	X	X	X	1
11	00346R0012	Rondella Premistoppa 10	X	X	X	X	X	X	1
12	00346R0011	Guarnizione Piatta in	X	X	X	X	X	X	1
13	20585R0002	Braccio Supporto in Plastica	X	X	X	X	X	X	1
14	20585R0003	Copertura Supporto in	X	X	X	X			1
15	7013206050	Viti DIN 7985 M-6x50	X	X	X	X	X	X	2
16	7011906000	Rondella DIN 125 M-6	X	X	X	X	X	X	2
17	7012106000	Dado DIN 934 M-6	X	X	X	X	X	X	2
18	09037R0300	Trasformatore con Cavo	X		X				1
18	21397R0300	Trasformatore con Cavo		X		X	X	X	1
19	20894R0008	Pinze inossidabili	X	X	X	X			1
20	7013106016	Vite DIN 966 A2 M-606	X	X	X	X			1
21	20894R0009	Vite plastica D. 7, 13	X	X	X	X			2
22	00251R0003	Tappo protezione per vite	X	X	X	X			2
23	20585R0004	Distanziatore (*)							2
24	20585R0006	Supporto autoportanti					X	X	1

(\*) Opcionale

**DEUTSCH**

ID.	ARTIKEL N.	BESCHREIBUNG	20894	21397	21577	21579	38930	38931	MENGE
1	20894R0001	Strahlerkörper	X	X	X	X	X	X	1
2	20894R0006	Rostfreier Reflektor	X	X	X	X	X	X	1
3	7011429095	Schrauben DIN 7981 2,9 x95	X	X	X	X	X	X	3
4	20894R0005	Flache Silikondichtung	X	X	X	X	X	X	1
5	20894R0003	Linse	X	X	X	X	X	X	1
5A	21401/21400	Farblinse: Rot/ Gelb (*)							
5B	21399/21398	Farblinse: Grün/ Blau (*)							
6	20894R0002	Bajonettring	X	X	X	X	X	X	1
7A	21577R0001	Rundes Verzierungsstück (1)			X	X		X	1
7B	20894R0004	Viereckiges Verzierungsstück (2)	X	X			X		1
8A	18157	Halogenlampe 50W (3)	X		X				1
8B	23338	Halogenlampe 75W (4)		X		X	X	X	1
9	20894R0007	Glühbirnenhalter aus Keramik	X	X	X	X	X	X	1
10	21626R0007	Schraube Stopbuchse	X	X	X	X	X	X	1
11	00346R0012	Unterlegscheibe Stopbuchse	X	X	X	X	X	X	1
12	00346R0011	Flache Silikondichtung	X	X	X	X	X	X	1
13	20585R0002	Halterarm aus Plastik	X	X	X	X	X	X	1
14	20585R0003	Deckel für den Halter aus	X	X	X	X			1
15	7013206050	Schrauben DIN 7985 M-6x50	X	X	X	X	X	X	2
16	7011906000	Unterlegscheibe DIN 125 M-6	X	X	X	X	X	X	2
17	7012106000	Schraube DIN 934 M-6	X	X	X	X	X	X	2
18	09037R0300	Transformator mit Kabel 50W	X		X				1
18	21397R0300	Transformator mit Kabel 75W		X		X	X	X	1
19	20894R0008	Edelstahlklammer	X	X	X	X			1
20	7013106016	Schraube DIN 966 A2 M-6x16	X	X	X	X			1
21	20894R0009	Kunststoffschraube D. 7, 13	X	X	X	X			2
22	00251R0003	Schutzstopfen für Schraube	X	X	X	X			2
23	20585R0004	Abstandsstück (*)							2
24	20585R0006	Halter selbsttragenden					X	X	1

(\*) Erhältlich

**PORTUGUÊS**

ID.	CÓDIGO	DESCRIÇÃO	20894	21397	21577	21579	38930	38931	CANT
1	20894R0001	Corpo projetor	X	X	X	X	X	X	1
2	20894R0006	Refletor inoxidável	X	X	X	X	X	X	1
3	7011429095	Parafusos DIN 7981	X	X	X	X	X	X	3
4	20894R0005	Junta plana silicone	X	X	X	X	X	X	1
5	20894R0003	Lente	X	X	X	X	X	X	1
5A	21401/21400	Lente cor: Vermelha/ Amarela							
5B	21399/21398	Lente cor: Verde/ Azul (*)							
6	20894R0002	Anel baioneta	X	X					1
7A	21577R0001	Friso redondo (1)			X	X		X	1
7B	20894R0004	Friso quadrado (2)	X	X			X		1
8A	18157	Lâmpada de halogênio 50W (3)	X		X				1
8B	23338	Lâmpada de halogênio 75W (4)		X		X	X	X	1
9	20894R0007	Porta-lâmpada cerâmica	X	X	X	X	X	X	1
10	21626R0007	Porca prensa-estopas	X	X	X	X	X	X	1
11	00346R0012	Anilha prensa-estopas 10	X	X	X	X	X	X	1
12	00346R0011	Junta plana silicone	X	X	X	X	X	X	1
13	20585R0002	Braço suporte plástico	X	X	X	X	X	X	1
14	20585R0003	Tampa suporte plástico	X	X	X	X			1
15	7013206050	Parafusos DIN 7985 M-	X	X	X	X	X	X	2
16	7011906000	Anilha DIN 125 M-6	X	X	X	X	X	X	2
17	7012106000	Porca DIN 934 M-6	X	X	X	X	X	X	2
18	09037R0300	Transformador com cabo	X		X				1
18	21397R0300	Transformador com cabo		X		X	X	X	1
19	20894R0008	Pinça inoxidável	X	X	X	X			1
20	7013106016	Parafuso DIN 966 A2 M-	X	X	X	X			1
21	20894R0009	Parafuso plástico D.7, 13	X	X	X	X			2
22	00251R0003	Tampa proteção para	X	X	X	X			2
23	20585R0004	Espaçador (*)							2
24	20585R0006	Suporte autoportante					X	X	1

(\*) Opcional

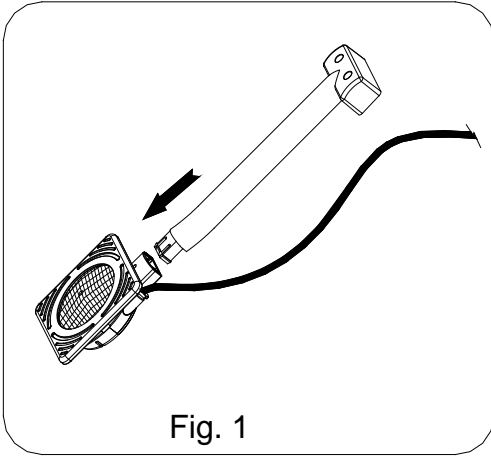


Fig. 1

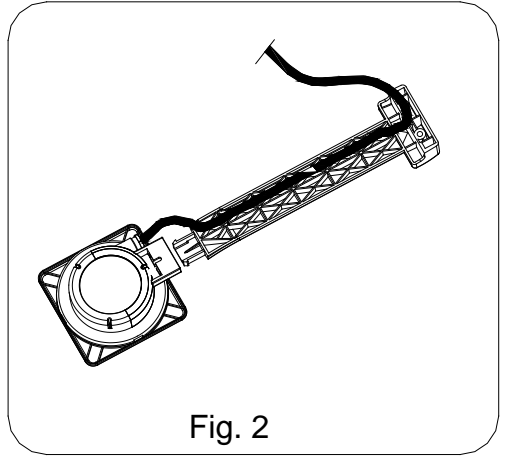


Fig. 2

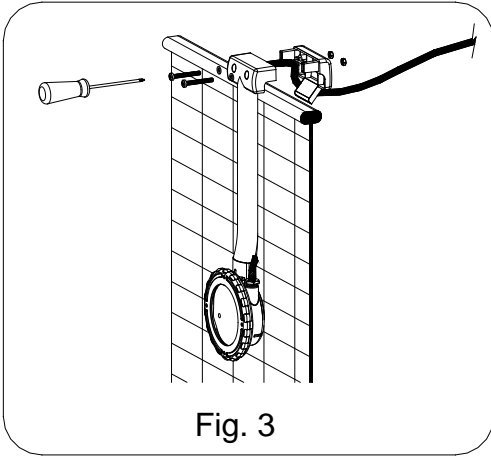


Fig. 3

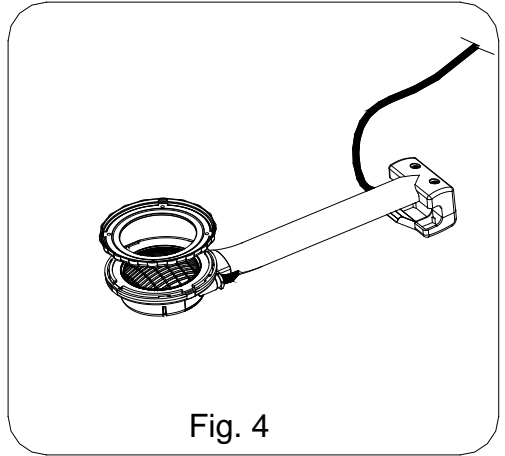


Fig. 4

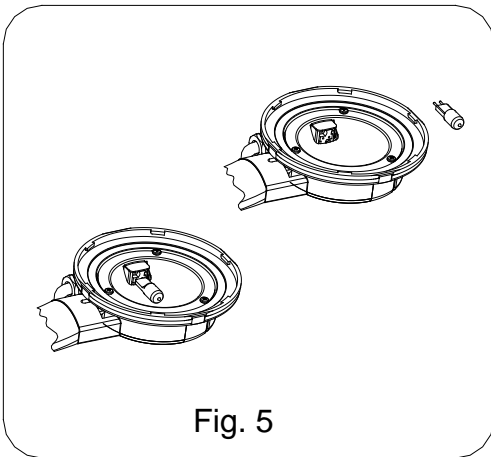


Fig. 5

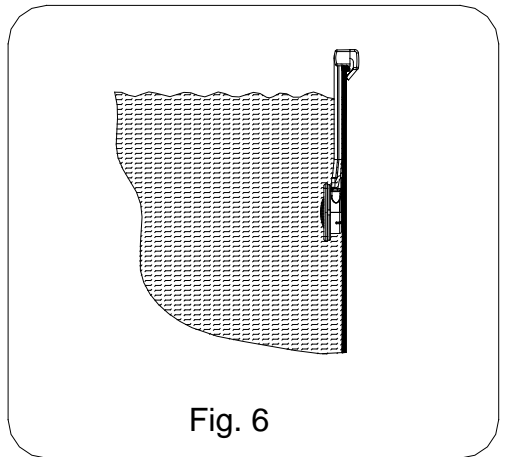
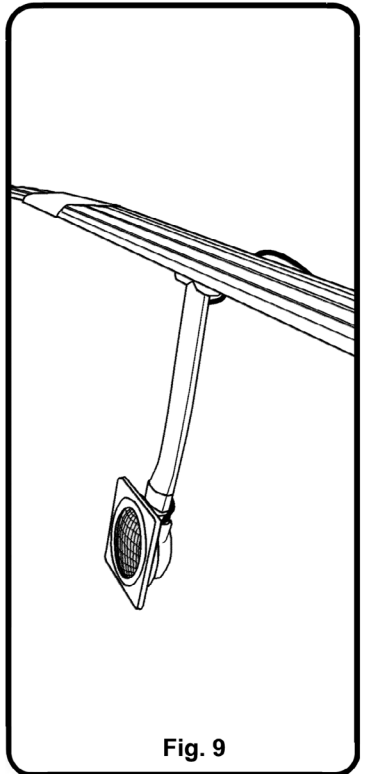
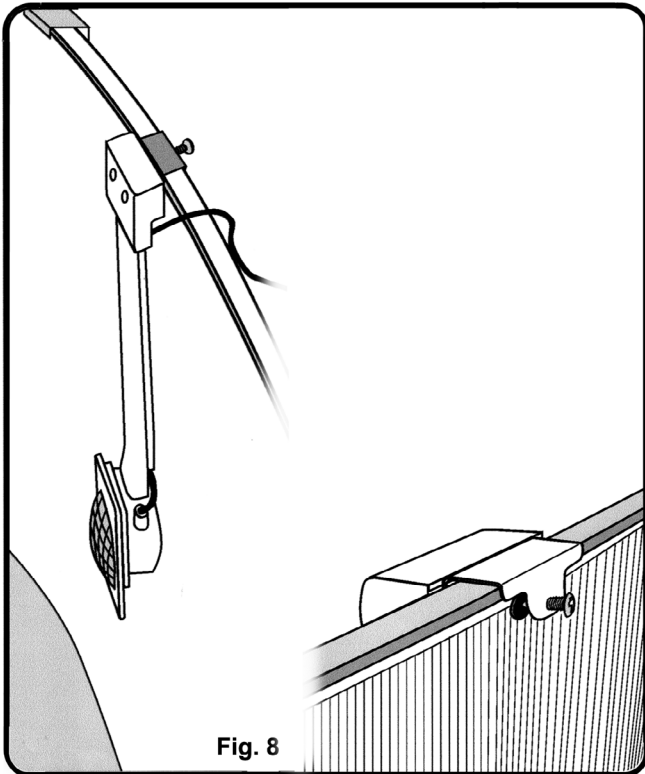
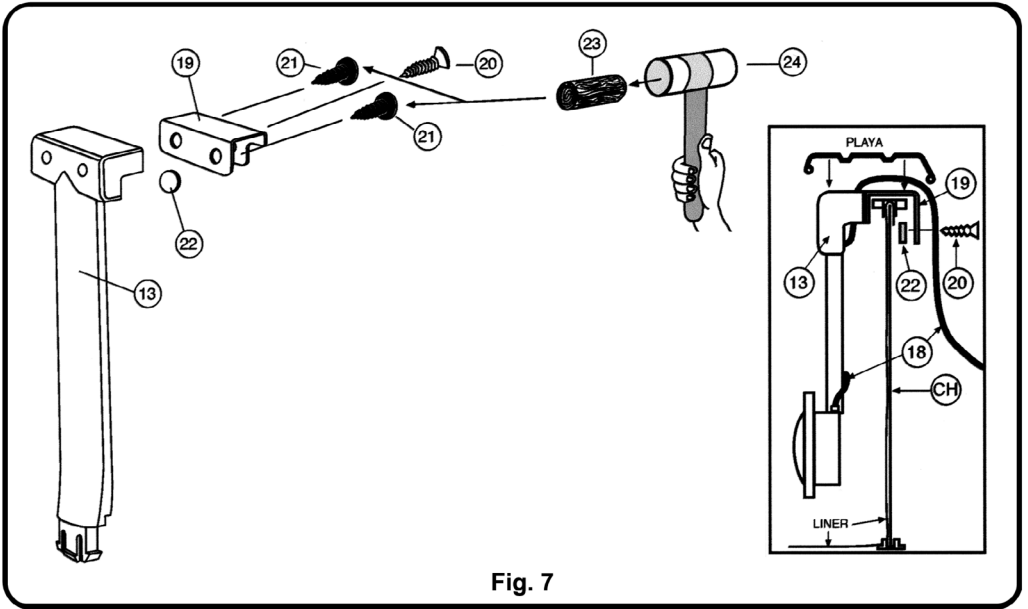


Fig. 6



**GB PRODUCTS:**  
**F PRODUITS:**  
**E PRODUCTOS:**  
**I PRODOTTI:**  
**D PRODUKTE:**  
**P PRODUTOS:**

**UNDERWATERLIGHT ABOVE GROUND POOL**  
**PROJECTEURR POUR PISCINE SURÉLEVÉE**  
**PROYECTOR PISCINA ELEVADA**  
**PROIETTORE PISCINA ELEVATA**  
**SCHEINWERFER FÜR AUFSTELLBECKEN**  
**PROJETOR PISCINA ELEVADA**

**DECLARATION OF CONFORMITY**

The products listed above are in compliance with:

Electromagnetic Compatibility Directive 2004/108/EEC  
Low Voltage Directive 2006/95/EEC.  
European Standard EN-60598-1 and EN-60598-18,  
and all its modifications.

**DÉCLARATION DE CONFORMITÉ**

Les produits énumérés ci-dessus sont conformes à:

La Directive de compatibilité électromagnétique  
2004/108/CEE.  
La Directive des appareils à basse tension  
2006/95/CEE.  
La Réglementation Européenne EN-60598-1 et EN-  
60598-18, dans toutes ses modifications.

**DECLARACION DE CONFORMIDAD**

Los productos arriba enumerados se hallan conformes con:

Directiva de compatibilidad electromagnética  
2004/108/CEE.  
Directiva de equipos de baja tensión 2006/95/CEE.  
Normativa Europea EN-60598-1 y EN-60598-18, en  
todas sus modificaciones.

**DICHIARAZIONE DI CONFORMITÀ**

I prodotti di cui sopra adempiono alle seguenti direttive:

Directiva di compatibilità elettromagnetica  
2004/108/CEE.  
Directiva per gli apparecchi a bassa tensione  
2006/95/CEE.  
Normativa Europea EN-60598-1 e EN-60598-18, in  
tutte le sue modifiche.

**KONFORMITÄTSERKLÄRUNG**

Die oben aufgeführten Produkte sind konform mit:

Richtlinie zur elektromagnetischen Kompatibilität  
2004/108/CEE.  
Richtlinie für Niederspannungsanlagen 2006/95/CEE.  
Europäische Norm EN-60598-1 und EN-60598-18,  
mit allen Änderungen

**DECLARAÇÃO DE CONFORMIDADE**

Os produtos relacionados acima estão conformes as:

Directiva de compatibilidade electromagnética  
2004/108/CEE.  
Directiva de equipamentos de baixa tensão  
2006/95/CEE.  
Norma Europeia EN-60598-1 e EN-60598-18, e  
respectivas modificações.

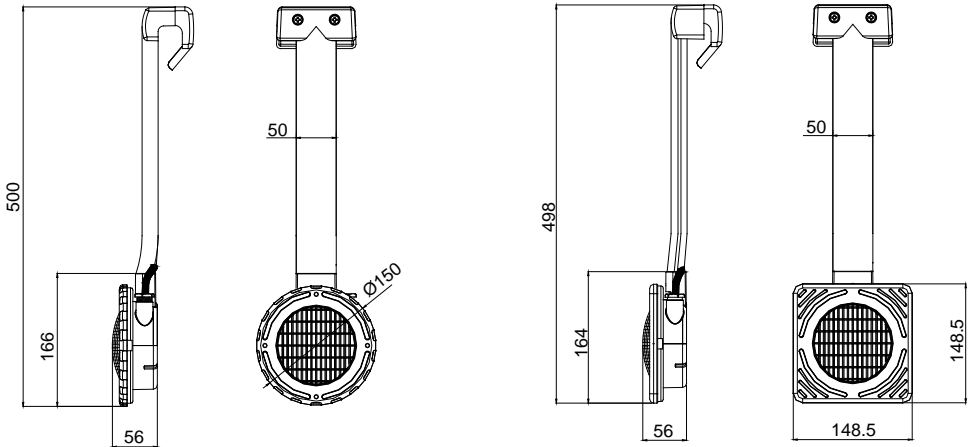
Signature / Qualification:  
Firma / Cargo:  
Firma / Qualifica:  
Unterschrift / Qualifizierung:  
Assinatura / Título:

**SACOPA, S.A.U.**  
Pol. Ind. Poliger Sud – Sector I, s/n  
17854 SANT JAUME DE LLIERCA  
(SPAIN)



JOAN JULIÀ  
GERENT

- TECHNICAL CHARACTERISTICS
- CARACTERISTIQUES TECHNIQUES
- CARACTERISTICAS TECNICAS
- DATI TECNICI
- TECHNISCHE ANGABEN
- CARACTERISTICAS TECNICAS



DESCRIPTION	20894 - 21397 - 21577 - 21579 - 38930 - 38931
Rated voltage / Tension nominale / Tensión nominal Tensione nominale / Anschlussspannung / Tensão nominal	12 V -AC
Lamp / Lampe / Lámpara / Lampada / Lampe / Lampada	Model <b>20894 – 21577</b> : halogena 12V -AC <b>50W</b> Model <b>21397-21579-38930-38931</b> : halogena 12V -AC <b>75W</b>
Protection / Protection / Protección Protezione / Protectie / Proteção	CLASE III IPX8
TO BE USED ONLY WITH A SECURITY TRANSFORMER / À UTILISER UNIQUEMENT AVEC UN TRANSFORMATEUR DE SECURITÉ / PARA USO EXCLUSIVO CON TRANSFORMADOR DE SEGURIDAD / PER USO ESCLUSIVO CON TRANSFORMATORE DI SICUREZZA / NUR ZUSAMMEN MIT EINEM SICHERHEITSTRANSFORMATOR ZU BENUTZEN / PARA USO EXCLUSIVO COM TRANSFORMADOR DE SEGURANÇA	
THE UNDERWATER LIGHT NEVER TO BE SWITCHED ON IF IT IS NOT SUBMERGED / N'ALLUMER LE PROJECTEUR QUE SUBMERGÉ DANS L'EAU / NO ENCENDER NUNCA EL PROYECTOR SI NO ESTÁ SUMERGIDO EN AGUA / NON ACCENDERE MAI IL PROIETTORE SE NON È IMMERSO IN ACQUA / UNTERWASSER SHEINWERFER NUR UNTER WASSER GETAUCHT ANZUMACHEN / NÃO ACENDER NUNCA O PROJOTOR SE NÃO ESTIVER SUBMERGIDO NA AGUA	

Made in EC

SACOPA, S.A.U.

Pol. Ind. Poliger Sud – Sector I, s/n  
17854 Sant Jaume de Llierca (Spain)

#### 20894E201-10

- We reserve to change all or part of the articles or contents of this document, without prior notice.
- Nos nous réservons le droit de modifier totalement ou en partie les caractéristiques de nos articles ou le contenu de ce document sans pré avis.
- Nos reservamos el derecho de cambiar total o parcialmente las características de nuestros artículos o contenido de este documento sin previo aviso.
- Ci riservamo il diritto di cambiare totalmente o parzialmente le caratteristiche tecniche dei nostri prodotti e dil contenuto di questo documento senza nessuno preavviso
- Wir behalten uns das recht vor die eigenschatten unserer produkte oder den inhalt dieses prospektes teilweise oder volstanding, ohne vorherige benachichtigung zu andern.
- Reservamo-nos no direito de alterar, total ou parcialmente as características dos nossos artigos ou o conteúdo deste documento sem aviso prévio