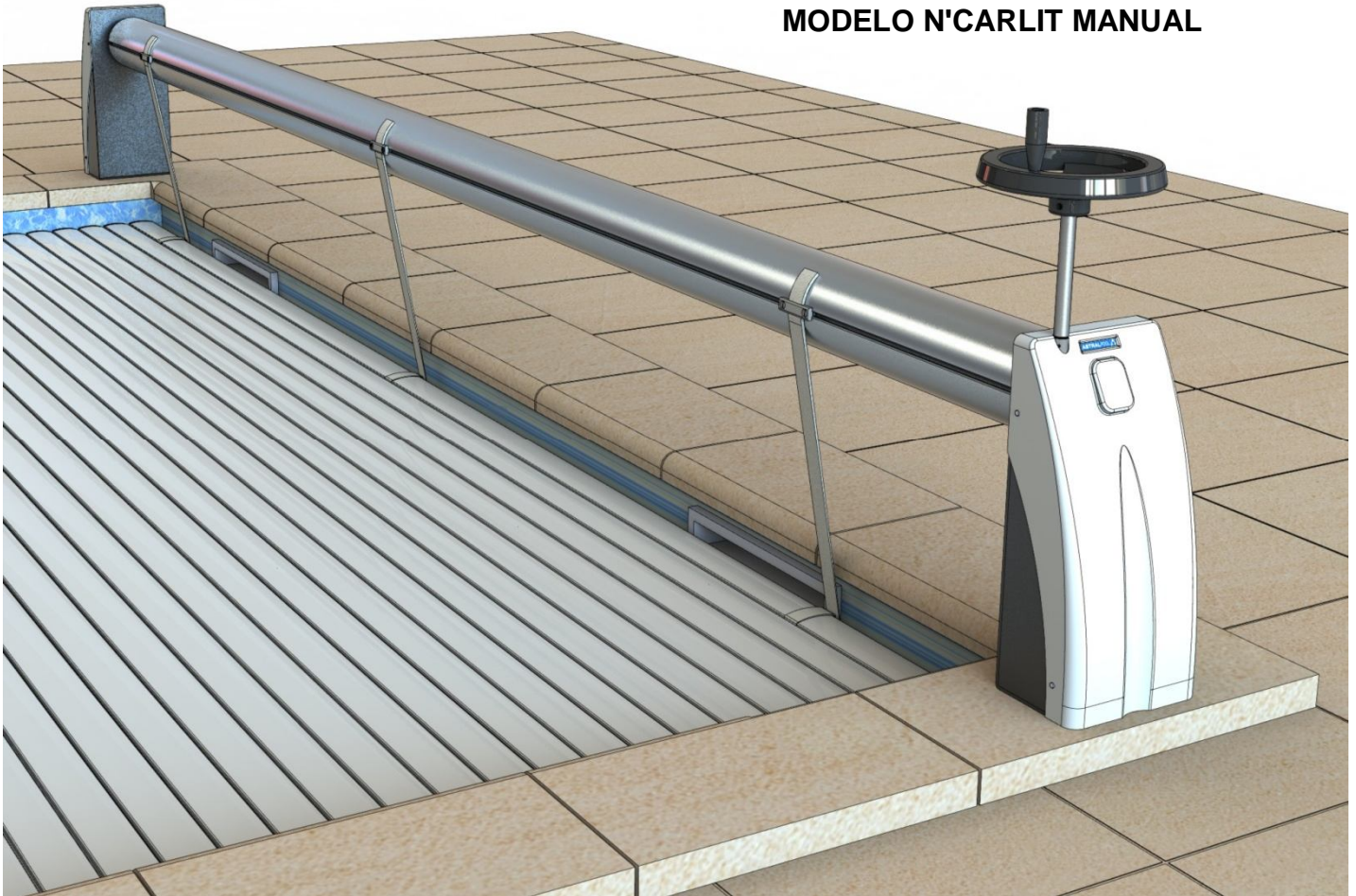


## COBERTURA AUTOMÁTICA

### MODELO N'CARLIT MANUAL



### MANUAL DE INSTALAÇÃO E MANUTENÇÃO



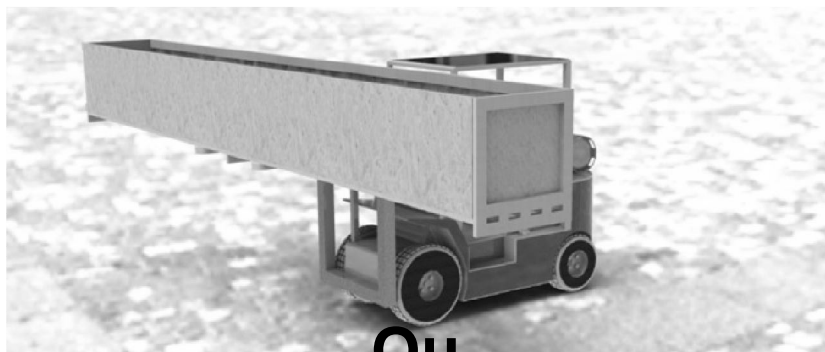
Nº de serie:

Índice de revisão: 002-2012-10-05

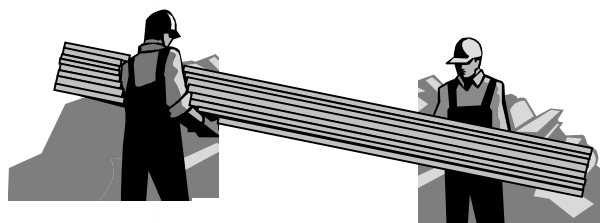
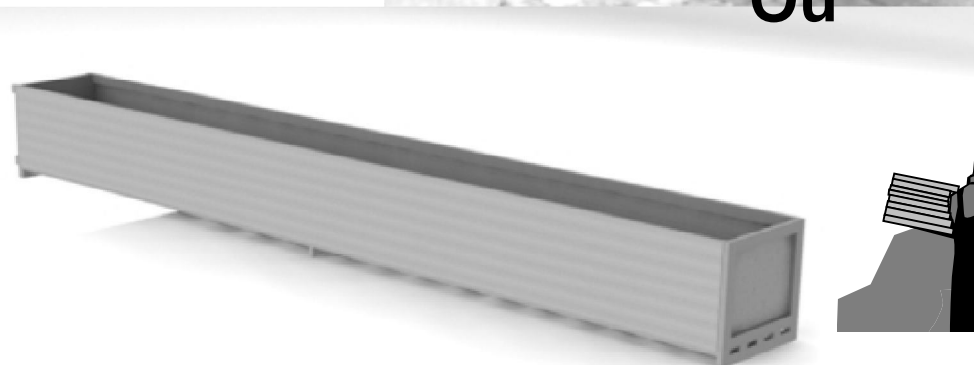
**ÍNDICE**

|   |    |
|---|----|
| DESCARGA .....  | 3  |
| FERRAMENTAS NECESSÁRIAS PARA A MONTAGEM.....            | 3  |
| COMPONENTES DA COBERTURA AUTOMÁTICA.....                | 4  |
| MONTAGEM LADO MOTOR .....                               | 5  |
| MONTAGEM LADO COJINETE .....                            | 5  |
| POSICIONAMENTO COM ÂNGULOS VIVOS.....                   | 6  |
| POSICIONAMENTO COM RAIOS .....                          | 6  |
| INSTALAÇÃO DO ENROLADOR.....                            | 7  |
| COLOCAÇÃO DAS LÂMINAS.....                              | 9  |
| DIRECÇÃO DAS LÂMINAS.....                               | 10 |
| FIXAÇÃO DAS LÂMINAS:.....                               | 10 |
| COLOCAÇÃO DA ESCADA .....                               | 11 |
| COLOCAÇÃO DAS CILHAS ANTILEVANTAMENTO DA COBERTURA..... | 12 |
| POSIÇÃO DOS ESQUADROS E DAS CILHAS .....                | 12 |
| POSICIONAMENTO DOS ESQUADROS DE SEGURANÇA:.....         | 13 |

**DESCARGA**



**Ou**

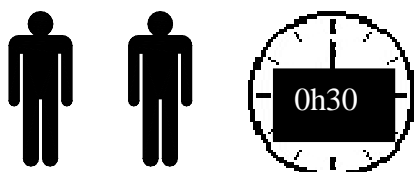


**FERRAMENTAS NECESSÁRIAS PARA A MONTAGEM**

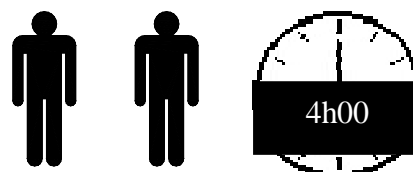


- Máquina de furar e brocas para betão Ø 6 e Ø10
- Chaves de parafusos planas
- Chaves de parafusos de estrela
- Nível de bolha
- Chave de 10 - 13 - 17
- Alicate de corte
- Alicate para cabos
- Chave allen 5 e 6 mm
- Martelo
- Decâmetro e fita métrica
- Lubrificação
- Serra para metais
- Cortadoras com disco à materiais

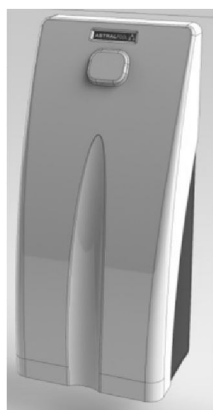
**TEMPO DE DESCARGA**



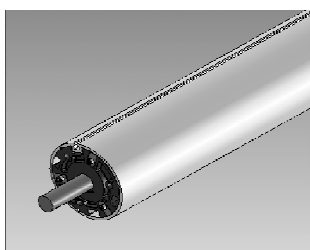
**TEMPO DE MONTAGEM**



**COMPONENTES DA COBERTURA AUTOMÁTICA**



**2 Suportes do enrolador:**



**Eixo de enrolamento**



**Conjunto de lâminas e cilhas de sujeição**



**Redutor**



**Volante**



Instruções de instalação  
 Instruções de uso, conservação, invernição e manutenção

## MONTAGEM LADO MOTOR

### Fase 1:

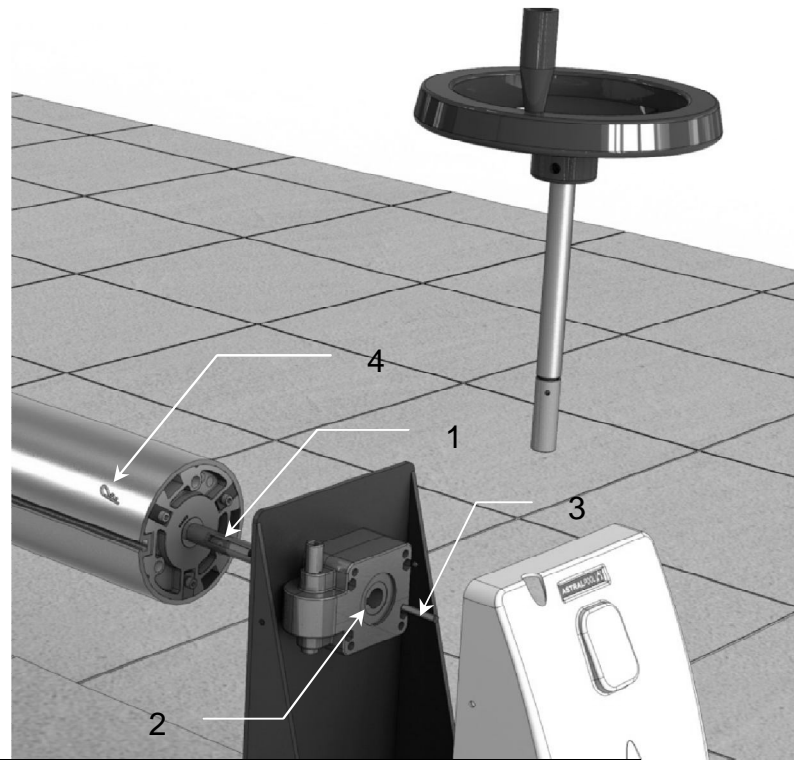
Passar o cabo de alimentação (1) do motor no orifício (4) previsto para este efeito no pé motor

### Fase 2:

Encaixar o eixo quadrado (2) do motor no suporte e verificar se o cabo de alimentação está orientado para baixo.

### Fase 3:

Colocar a cavilha de segurança (3) no eixo motor (2).



## MONTAGEM LADO COJINETE

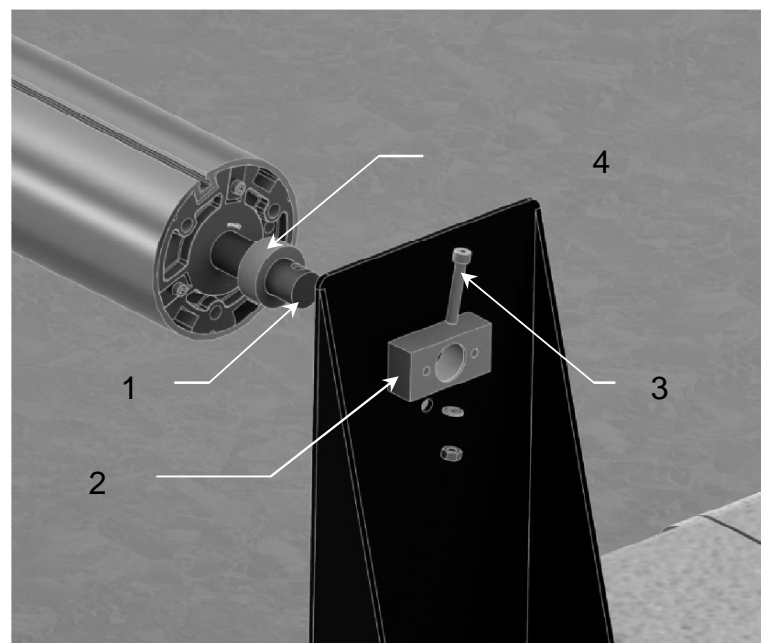
O anel (4) é um anel de proteção, tem que ser colocada entre o eixo e o suporte

### Fase 1:

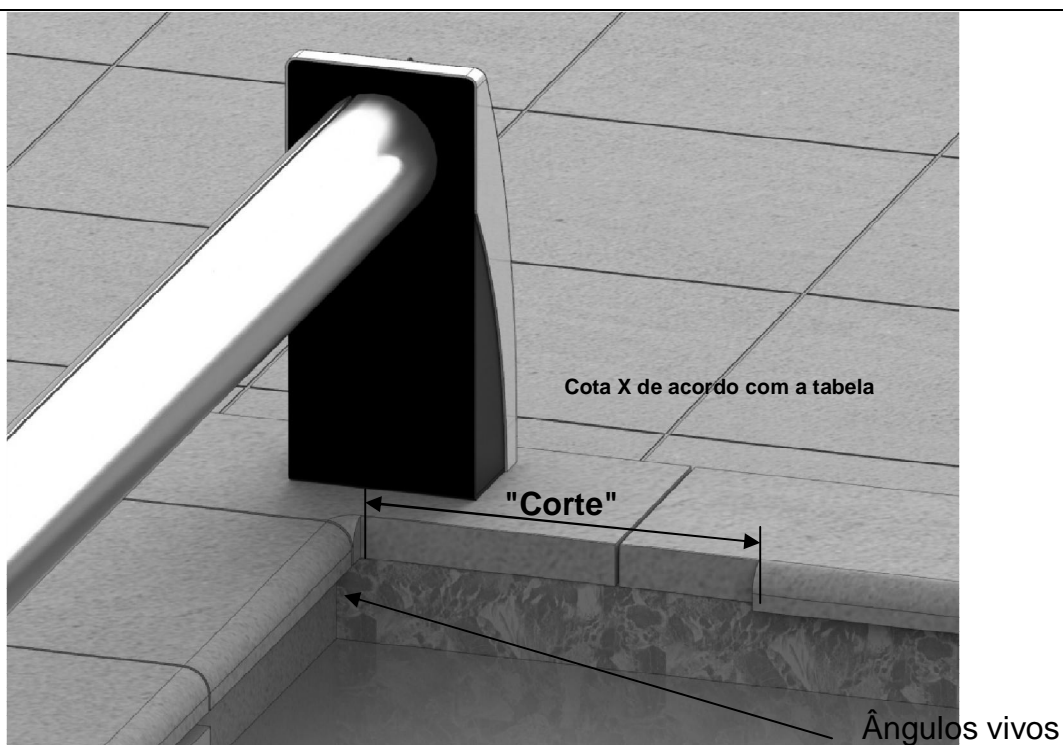
Inserir a árvore troço (1) no anel do pé do enrolador (2).

### Fase 2:

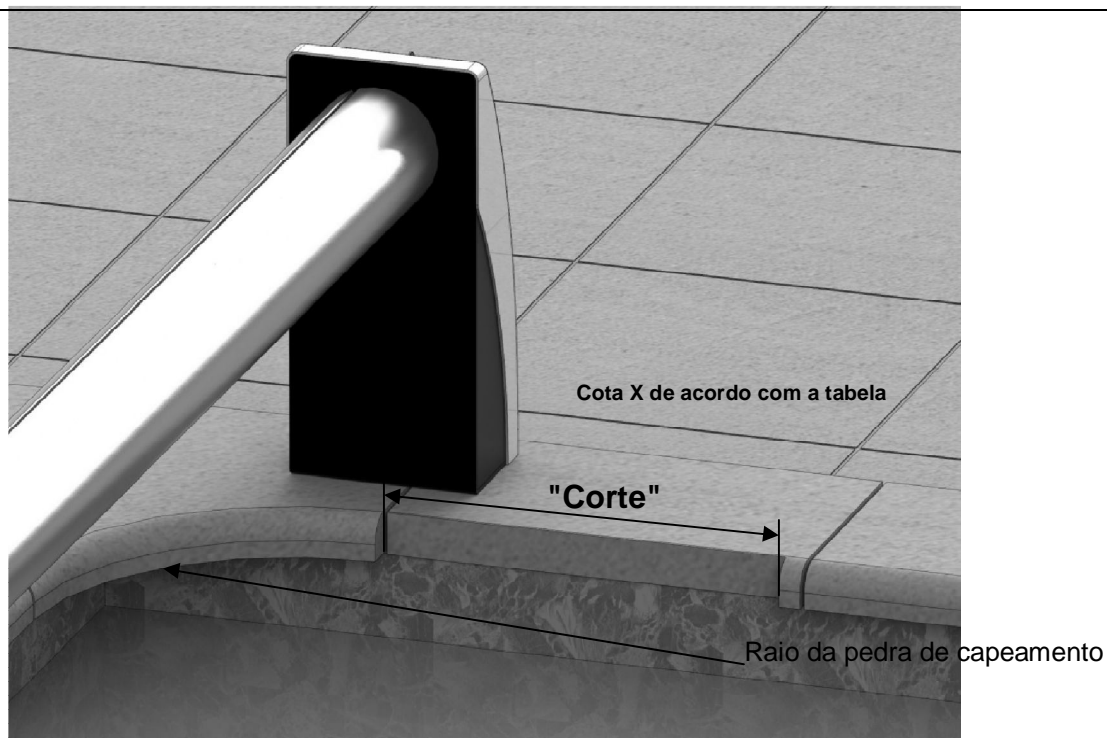
Fazer passar o parafuso M8 (3) no buraco, colocar o disco e a porca e apertar o conjunto



**POSICIONAMENTO COM ÂNGULOS VIVOS**



**POSICIONAMENTO COM RAIOS**

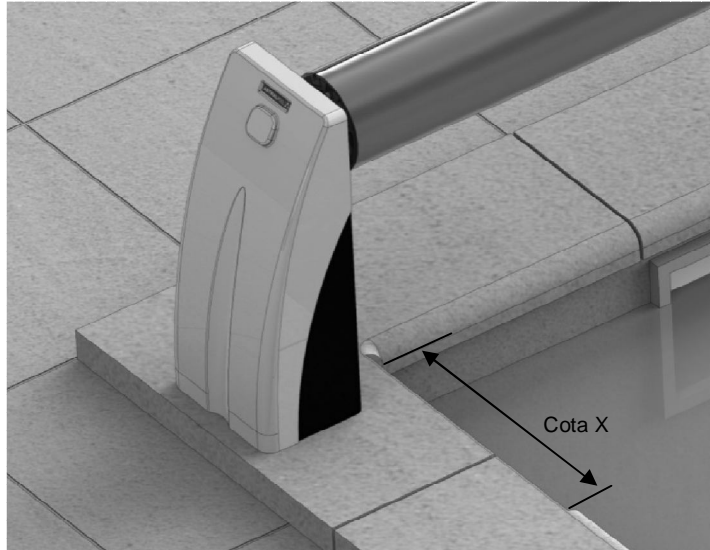


|                       | COMPRIMENTO DA PISCINA |     |     |     |      |      |      |
|-----------------------|------------------------|-----|-----|-----|------|------|------|
| Comprimento de painel | 4 m                    | 5 m | 6 m | 8 m | 10 m | 12 m | 14 m |
| Cota X em mm          | 210                    | 210 | 250 | 250 | 300  | 300  | 310  |

**Cota X :** Recortar um pedaço da pedra de capeamento de comprimento variável segundo o diâmetro do rolo de lâmina sobre o eixo de enrolamento.

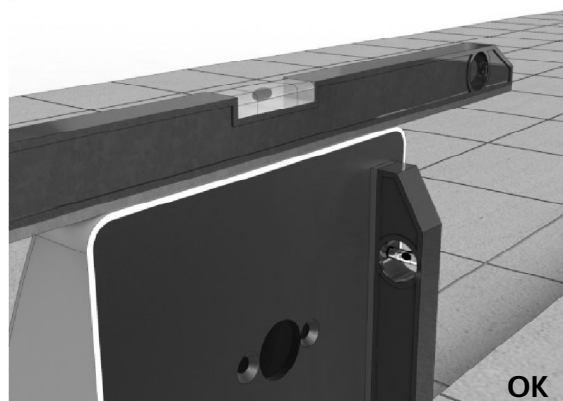
## INSTALAÇÃO DO ENROLADOR

- Colocar o enrolador segundo o esquema, tendo em conta que há que centrá-lo correctamente em relação à piscina. **Deve colocar-se correctamente nivelado ( medida das diagonais )**.
- Na presença de raios, o enrolador deverá estar correctamente situado para que as lâminas possam descer até à piscina com folga suficiente.



- Marcar a posição dos pés do enrolador e polir ou aplanar a crista de talude para assim obter uma superfície plana e horizontal para a fixação dos suportes.
- Recortar a pedra de crista de talude (cota X) com o fim de facilitar a descida das lâminas sobre o vaso. A cota de corte (X) é variável em função do comprimento do vaso ( diâmetro da bobina sobre o eixo de enrolamento ). (Conferir Página 05/18 tabela cota X).
- Depois da montagem do enrolador e uma vez efectuadas as regulações, fixar ( tacos inox 10 x 75 ) os dois suportes do enrolador na sua situação definitiva sobre a superfície de coroamento.

**Nota** : No caso de que os skimmers estejam posicionados sobre o comprimento do vaso, aconselhamos substituir as manilhas existentes por manilhas inox de 2 mm de espessura com o fim de facilitar a passagem das lâminas e evitar o seu bloqueio.



**Atenção!** Uma forçagem dos pés para trazer-o de nível pelas porcas de fixação pode danificar/destruir a parte traseira motor.



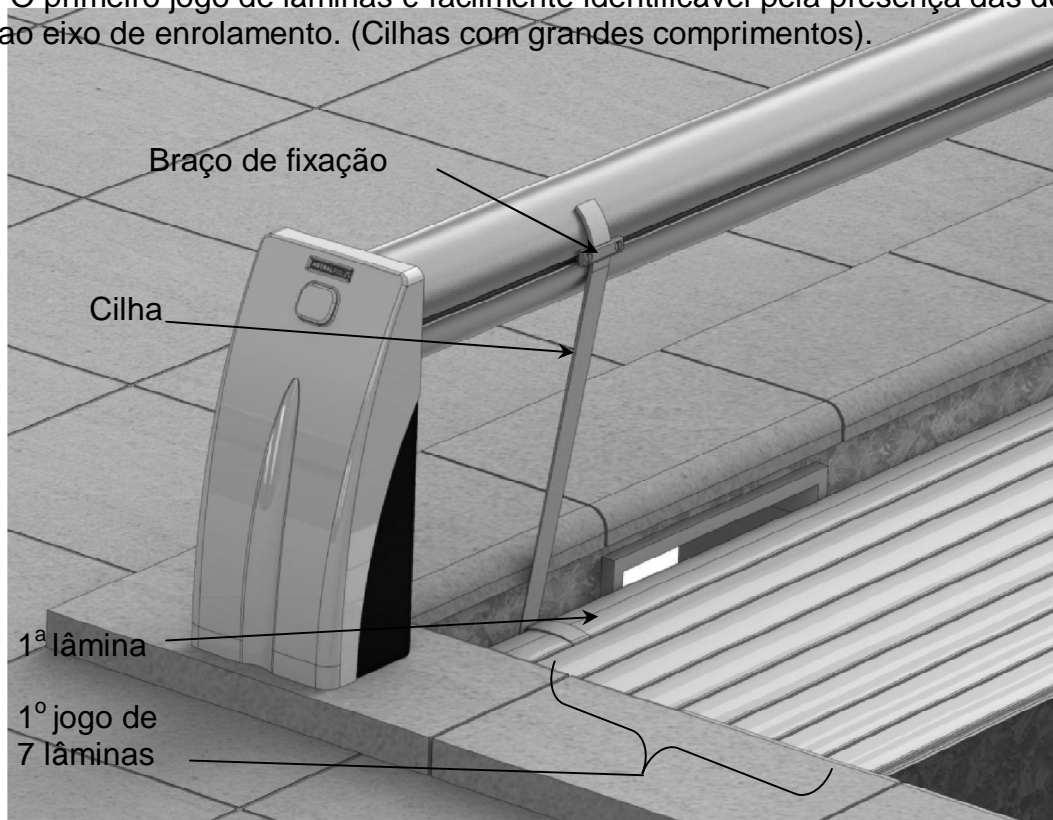


## COLOCAÇÃO DAS LÂMINAS

\*Quando tiremos as lâminas da embalagem, estas devem ser depositadas imediatamente sobre a água da piscina a fim de evitar qualquer deformação.

\*O número de lâminas da sua cobertura automática foi determinado em função do comprimento da piscina. No entanto há 4 lâminas a mais.

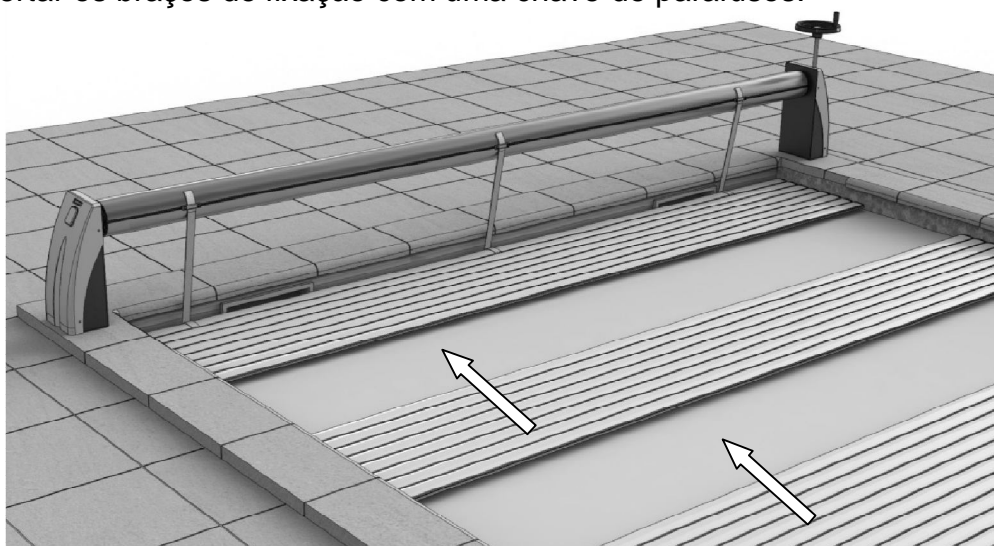
\*O primeiro jogo de lâminas é facilmente identificável pela presença das de fixação ao eixo de enrolamento. (Cilhas com grandes comprimentos).



\*Fazer deslizar as cilhas sob os braços de fixação, realizar uma ligeira tensão, sem deixar sair a lâminas da água.

\*Centrar a cobertura na piscina deixando folga suficiente de cada lado.

\*Apertar os braços de fixação com uma chave de parafusos.



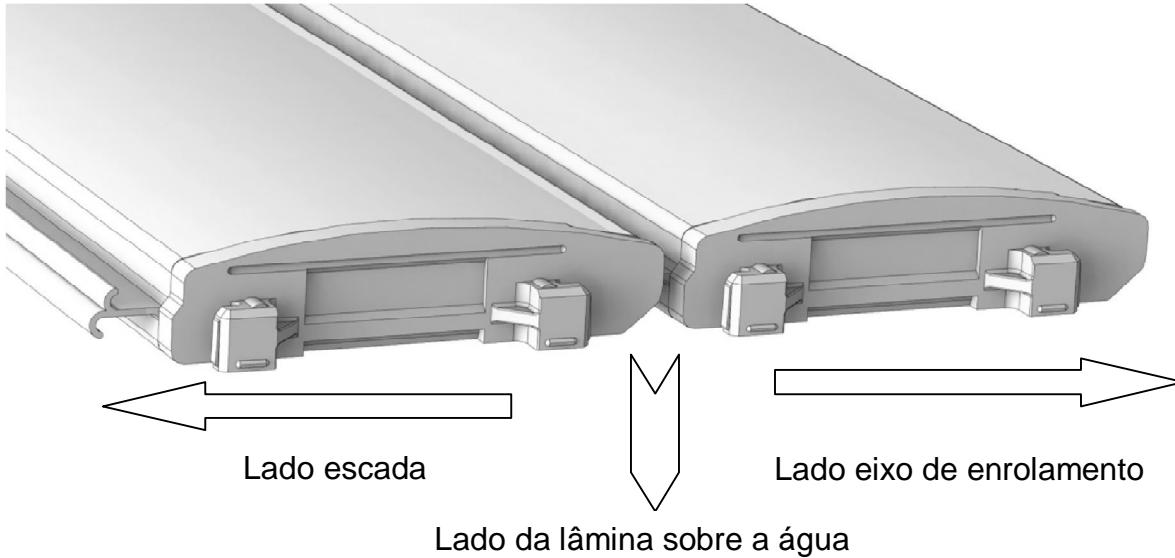
\* Aproximar os jogos de 7 lâminas para os fixar.

**Nota** : As lâminas devem descer pela parte dianteira do eixo de enrolamento!

## DIRECÇÃO DAS LÂMINAS

- \* Localizar a zona superior das lâminas (zona convexa).
- \* Localizar a orientação das lâminas

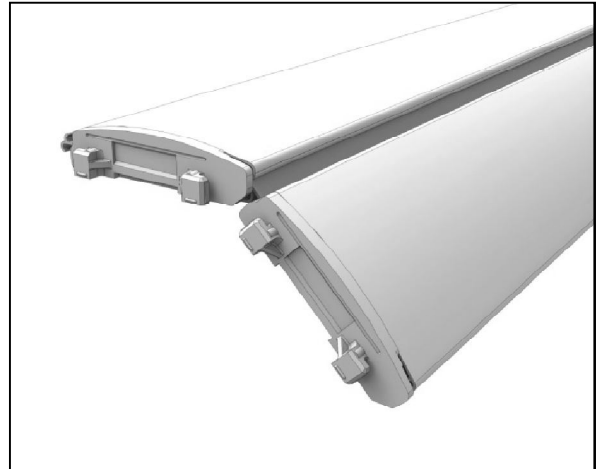
- lingueta macho para a escada
- engate fêmea para o eixo de enrolamento.



## FIXAÇÃO DAS LÂMINAS:

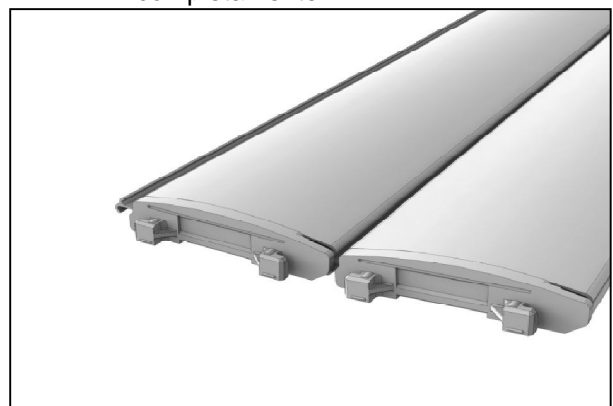
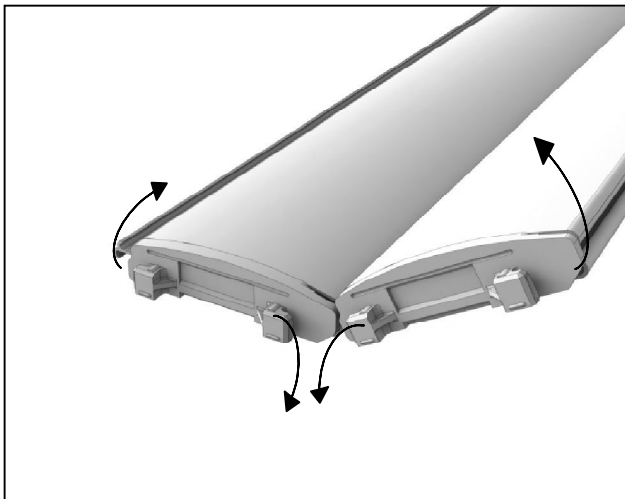
**Fase 1:** Juntar as lâminas

**Fase 2:** Colocar a parte macho dentro da parte fêmea

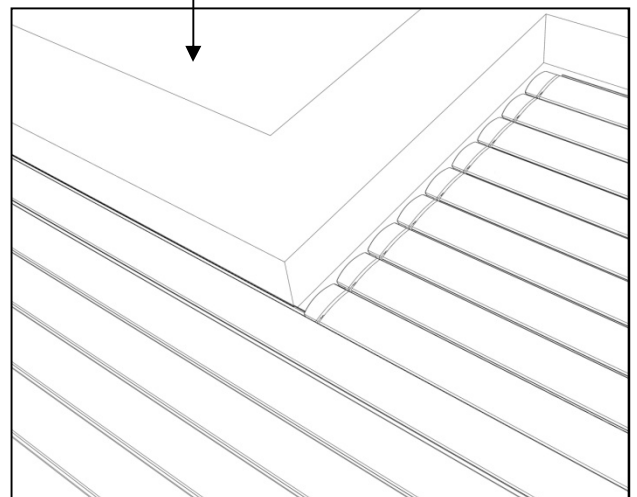
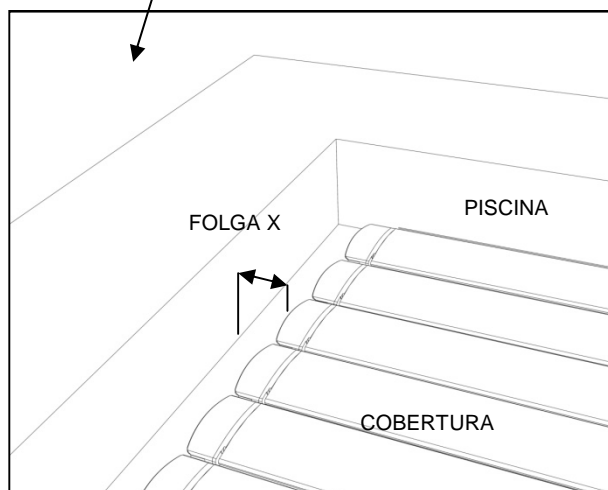
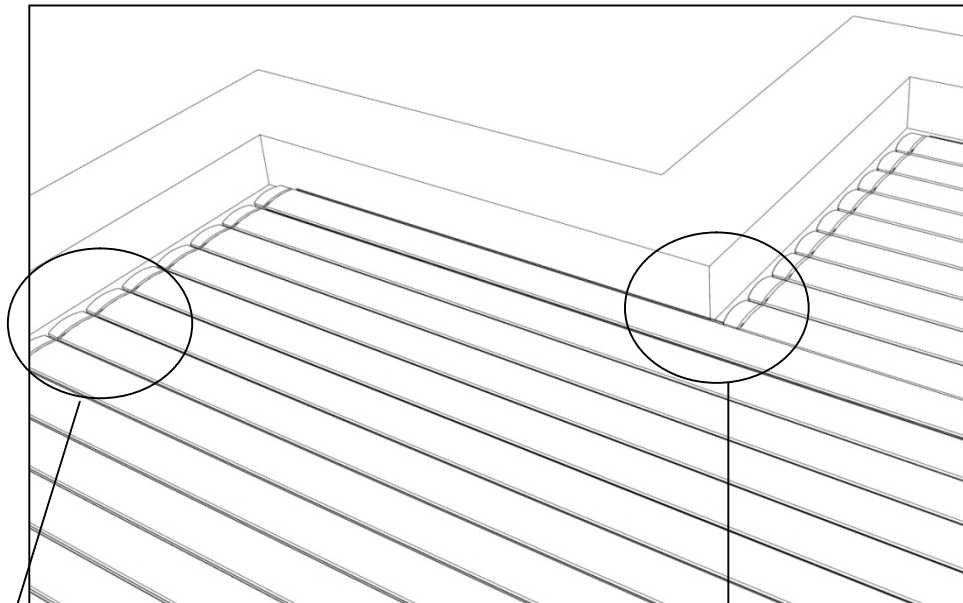


**Fase 3:** Realizar um movimento para baixo das duas lâminas

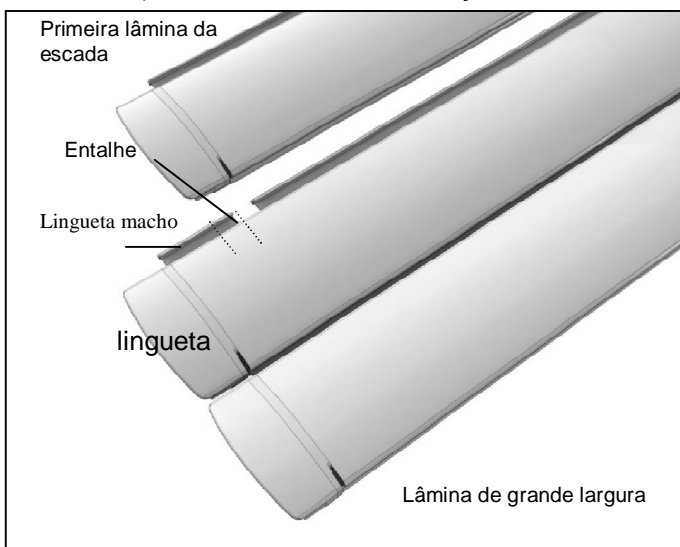
**Fase 4:** Realizar movimentos seguidos de cima para baixo até ajustá-las completamente.



**COLOCAÇÃO DA ESCADA**



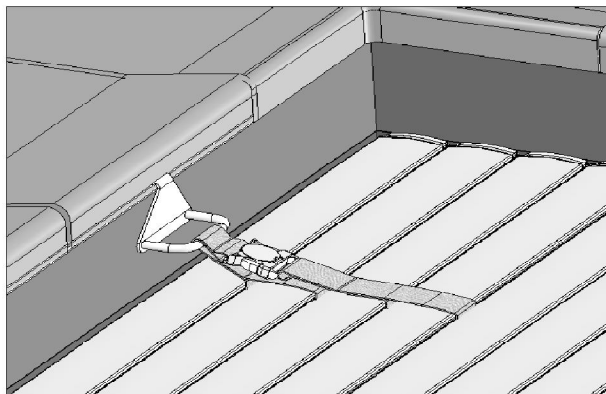
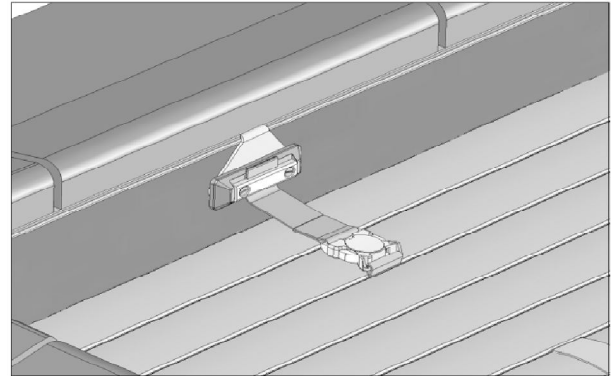
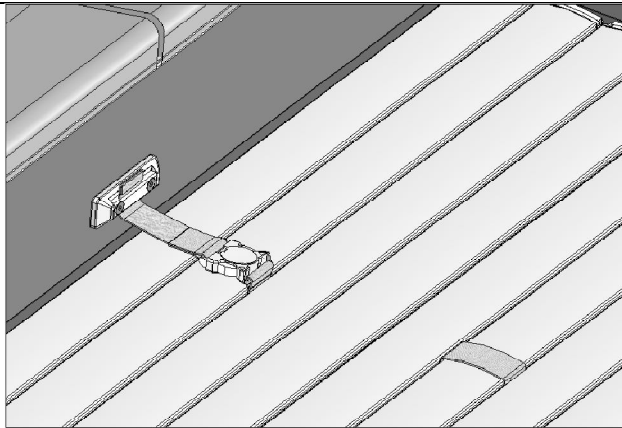
- 1º) Colocar as lâminas da escada sobre a água
- 2º) Montar os elementos até montar completamente a escada
- 3º) Centrar as lâminas de grande largura em relação à piscina (folga X: De cada lado da piscina)
- 4º) Centrar a escada em relação a esta lâmina.



Para unir as lâminas da escada com as da piscina, proceder da seguinte maneira:

- Marcar a localização dos dois tampões da lâmina da escada sobre a lingueta macho da lâmina de grande largura.
- Realizar os dois entalhes da largura do tampão e lingueta de cada lado da escada sobre a macho da lâmina de grande largura sem danificar a estanquidade da lâmina.

## COLOCAÇÃO DAS CILHAS ANTI-LEVANTAMENTO DA COBERTURA

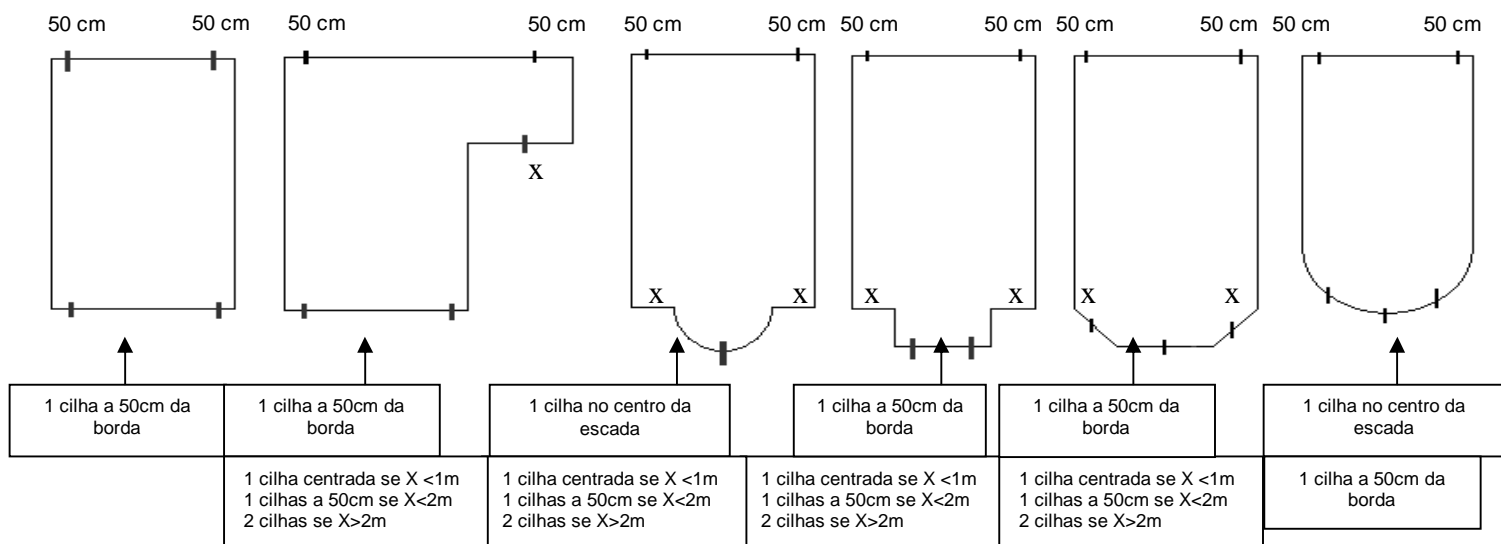


**Atenção:** A posição dos esquadros de segurança depende do posicionamento dos skimmers na piscina. Se estes perturbam a colocação dos esquadros de segurança, a instalação dos esquadros será efectuada em função das cilhas de segurança nos painéis de lâminas (deslocar eventualmente as cilhas)

## POSIÇÃO DOS ESQUADROS E DAS CILHAS

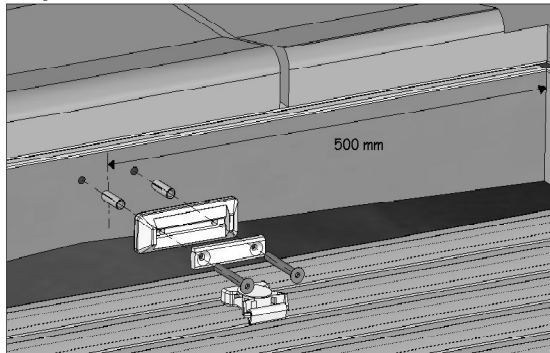
Dimensões fixas para todos os tipos de vasos

Largura inferior o igual a 3m = 2 cilhas  
 Largura de 3 a 5m = 3 cilhas  
 Largura de 5 a 7m = 4 cilhas  
 Largura superior a 7 m = 5 cilhas

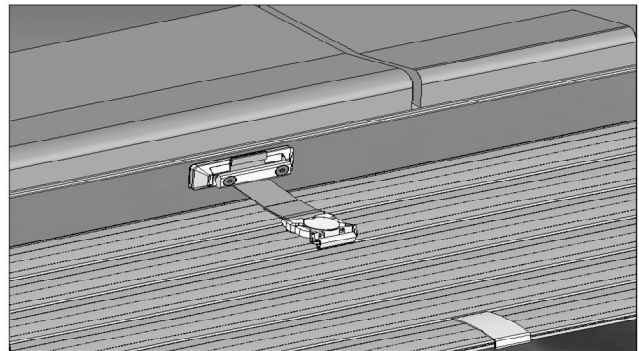


**POSICIONAMENTO DOS ESQUADROS DE SEGURANÇA:**

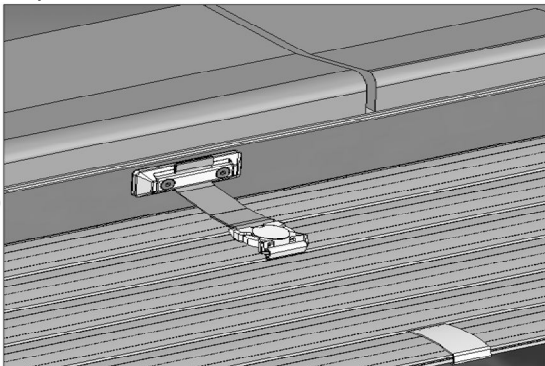
**Esquadro ABS:**



1) Aquando da colocação dos esquadros de segurança, o eixo dos esquadros deve estar a 500 mm da borda da piscina.

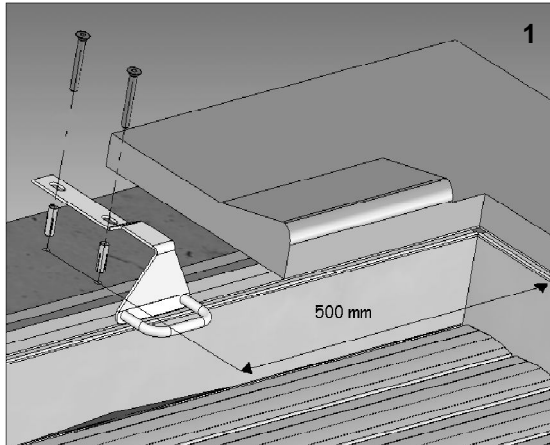


2) Cavilhar os suportes. Passar a cilha entre o braço de fixação e o esquadro, a cilha fêmea, e mantê-la ligeiramente esticada.

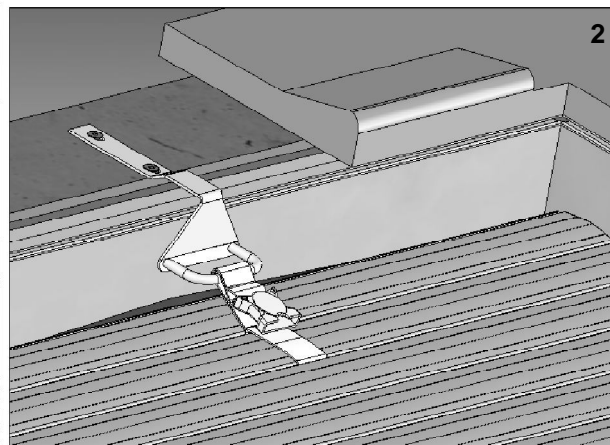


3) Apertar os parafusos até ao aperto total dos

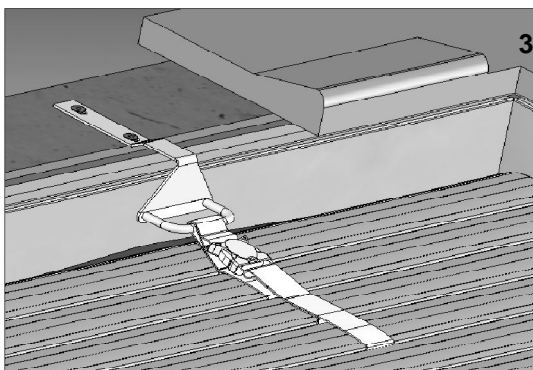
**Esquadro inox para modelo em construção + parafusos:**



1) Aquando da colocação dos esquadros de segurança, o eixo dos esquadros deve estar a 500 mm da borda da piscina.

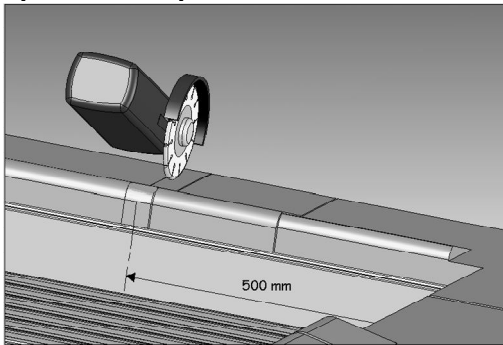


2) Colocar as cavilhas M8 nos orifícios de Ø10. Aparafusar até ao aperto total dos esquadros. Passar as cilhas de segurança ida/ volta nos esquadros.

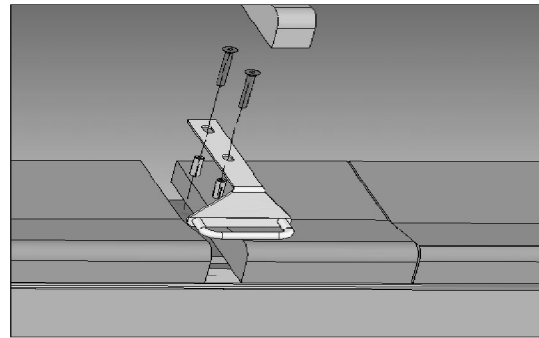


3) Fixar a parte macho com a parte fêmea.

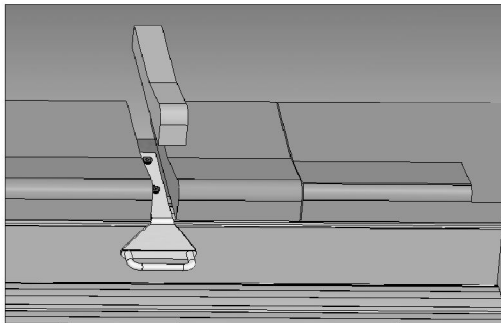
**Esquadro inox para modelo em renovação + parafusos:**



1) Cortar a pedra de coroamento

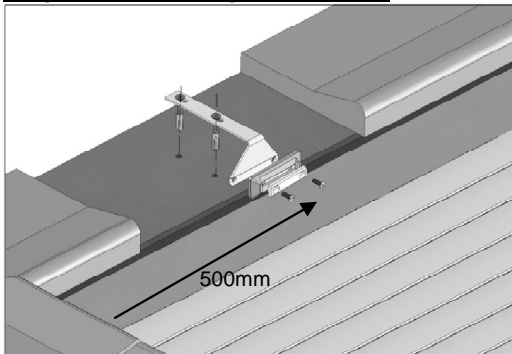


2) Furar dois orifícios Ø10. Colocar as cavilhas M8 nos orifícios realizados previamente. Aparafusar até ao aperto total dos esquadros de segurança. Realizar a passagem das cilhas de acordo com os esquemas 2 e 3.

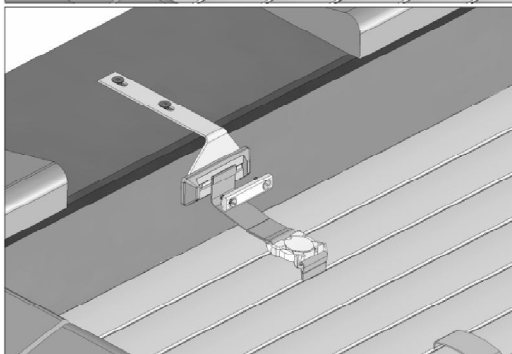


3) Posicionar de novo o corte da pedra de coroamento com a ajuda de um produto apropriado.

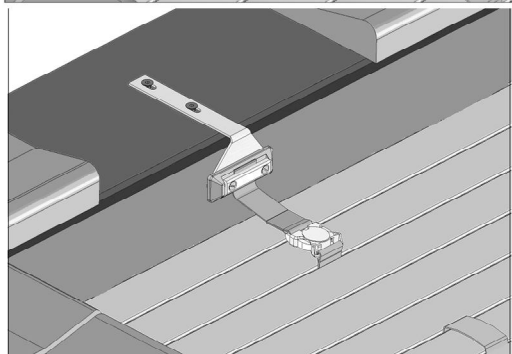
**Esquadro ABS suporte INOX:**



1) Aquando da colocação dos esquadros de segurança, o eixo dos esquadros deve estar a 500 mm da borda da piscina.



2) Cavilhar os suportes. Passar a cilha entre o braço de fixação e o esquadro. Fixar a cilha macho com a cilha fêmea e mantê-la ligeiramente esticada.



3) Apertar os parafusos até ao aperto total dos esquadros.





RESERVAMO-NOS DIREITO DE ALTERAR, TOTAL OU PARCIALMENTE AS CARACTERISTICAS  
DOS NOSSOS ARTIGOS OU O CONTEÚDO DESTE DOCUMENTOSEM AVISO PRÉVIO