



Z300 deshielo D

Calefacción > Bombas de calor > Z300 deshielo D

3 AÑOS
GARANTÍA

5 AÑOS
GARANTÍA
CONDENSADOR
CONTRA LA
CORROSIÓN

- + Utilización en todas las estaciones hasta -8°C
- + Puede instalarse en el interior del Local Técnico (con el accesorio Kit Local Técnico)
- + Control de rendimiento y precisión para un COP óptimo hasta -8°C
- + Función prioridad de calentamiento y función reversible de enfriamiento para mantener la temperatura de la piscina



	Z300 MD5	Z300 TD5	Z300 MD8	Z300 TD8
PRECIOS				
	WH000017	WH000018	WH000020	WH000021
Modelos				

ACCESORIOS INCLUIDOS		
Funda de protección	Racores PVC 1/2 uniones 40/50	Silentblocks

- EQUIPAMIENTOS**
- Bomba de calor aire/agua monobloc con regulador digital
 - Carcasa de polipropileno anticorrosión
 - Intercambiador (condensador) de TITANIO anticorrosión
 - Deshielo automático por inversión de ciclo
 - Compresor rotativo (Z300 MD5 y TD5) - Scroll para (Z300 MD8 y TD8)
 - Regulador electrónico: Regulación optimizada para un funcionamiento óptimo
 - Fluido refrigerante ecológico R410A
 - Control de caudal de agua
 - Seguridad presostato H.P. y B.P.
 - Termostato anti-hielo: funcionamiento hasta -8°C
 - Prioridad de calefacción: control de la temperatura de la piscina y activación automática de la filtración si existe necesidad de calefacción (Temperatura del agua inferior a la temperatura de consigna)
 - Suministrada con: racores PVC 1/2 uniones 40/50, Silentblocks y funda de protección

CONDICIONES DE USO: AIRE 28°C / AGUA 28°C / HUMEDAD 80%				
Potencia aportada (kW)	13	13,1	21	21
Potencia absorbida (kW)	2,4	2,5	3,7	3,8
COP medio	5,5	5,6	5,5	5,5

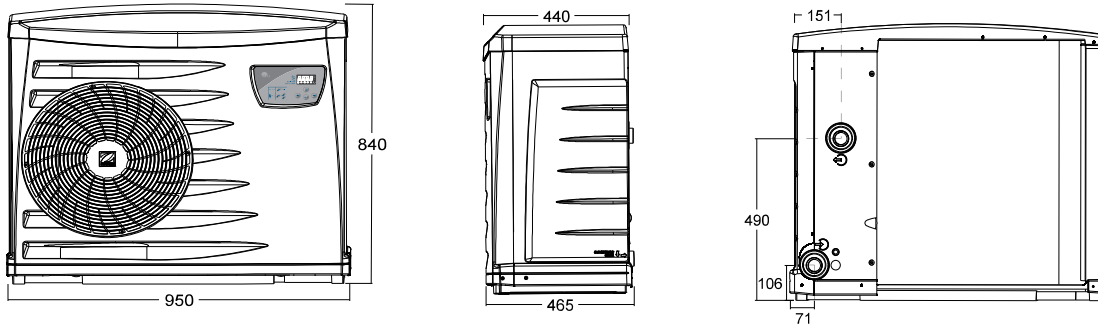
CONDICIONES DE USO: AIRE 15°C / AGUA 26°C / HUMEDAD 70% CERTIFICACIÓN NF BDC				
Potencia aportada (kW)	10,4	10,5	15,5	15,5
Potencia absorbida (kW)	2,2	2,2	3,6	3,6
COP medio	4,7	4,7	4,3	4,3

CARACTERÍSTICAS TÉCNICAS				
Volumen máximo piscina (m³)	Realizar estudio térmico			
Caudal de agua medio (m³/h)	5	5	6,5	6,5
Conexión hidráulica	1/2 racores PVC Ø50 a encolar			
Alimentación eléctrica	230V / 1 / 50Hz	400V / 3 / 50Hz	230V / 1 / 50Hz	400V / 3 / 50Hz
Intensidad nominal absorbida (A)	10	4,4	16	7,4
Intensidad máxima absorbida (A)	14,5	5,3	22	9,3
Cable alimentación*	3 x 2,5	5 x 2,5	3 x 6	5 x 2,5
Cantidad fluido frigorígeno (g)	1.550	1.550	1.300	1.300
Potencia acústica (dB(A))	68	70	65,1	65,1
Presión acústica a 10 m (dB(A))	40	42	37,1	37,1

*Para una longitud máxima de 20 metros

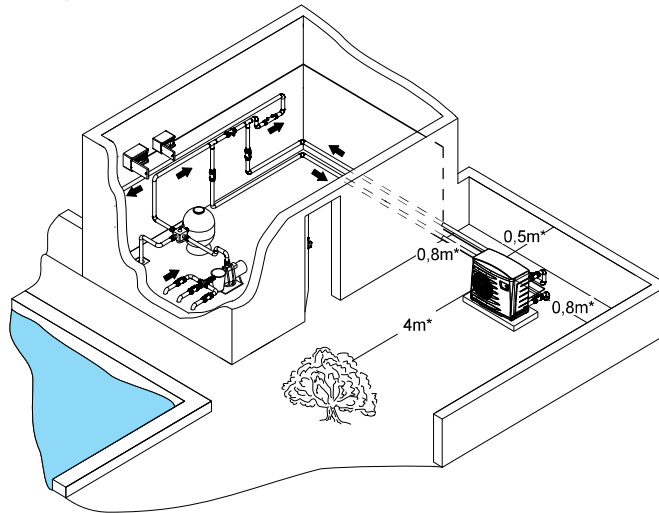
DIMENSIONES (MM) Y PESO

	Z300 MD5	Z300 TD5	Z300 MD8	Z300 TD8
Peso (kg)	63	63	81	81



INSTALACIÓN

- En el exterior, cerca del local técnico a una distancia suficiente del vaso de la piscina (según la normativa eléctrica vigente). Para una instalación en local técnico, prever el kit disponible a tal efecto.
- Prever las distancias mínimas entre la bomba de calor y su entorno (plantas, paredes...) según el esquema adjunto.
- Instalar sobre una superficie estable, sólida y nivelada.



ACCESORIOS OPCIONALES

Unidad de control a distancia	Kit Local Técnico	Bandeja de condensados	Kit PAC Net	Funda de protección	Kit escuadras murales	
Unidad de control para instalación en local técnico Visualización de errores y programas del regulador	Compuesto de un conducto, una rejilla con su marco y un motor ventilador adaptado para una instalación de la BDC en Local Técnico	Bandeja que permite la recuperación de los condensados debajo de la Bomba de calor	Producto específico para la limpieza del evaporador Kit compuesto de un bidón de 5L y de su vaporizador	Protector adaptado a la bomba de calor para el periodo invernal	Kit para la instalación de la bomba de calor en altura, con 2 escuadras. Es necesario realizar un pedido de la bandeja de condensados (R07242) junto esta referencia si no dispone de ella	
Referencia	WTC04004	W20KITPPREMLT	R07242	WMA03491	R07095	R07339