



Grelha de Insuflação

Desumidificação > Grelha de Insuflação

- + Design discreto: perfeita integração à altura do solo
- + Segmentação ideal da insuflação: solução adaptada especialmente às superfícies de vidro (insuflação acompanha o comprimento dos vidros)
- + Novas referências, novas alturas e novos kits para facilitar a sua instalação



Altura (mm)	S08-1	S10-1	S12-1	S16-2	S20-2	S24-2	S30-3
100-150	WD001422	WD001424	WD001426	WD001429	WD001431	WD001433	WD001435
150-200	WD001423	WD001425	WD001427	WD001430	WD001432	WD001434	WD001436

A altura correspondente ao espaço entre o betão e o acabamento do chão, não deve ser inferior a 10 cm.

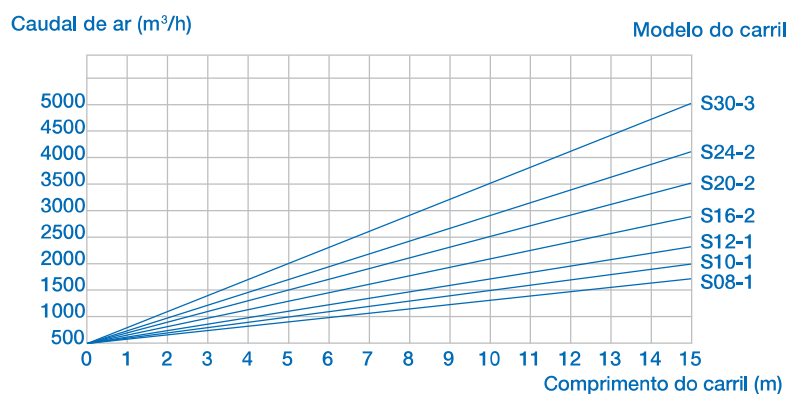
As grelhas podem ser cortadas com o comprimento desejado em corte retilíneo ou oblíquo a 45°.

O pedido das grelhas de insuflação está subordinado ao pedido duma central de desumidificação Zodiac.

Entre em contato com os nossos técnicos (marcos.boniquet@zodiac.com) para qualquer esclarecimento ou formulário de estudo térmico.

CARACTERÍSTICAS TÉCNICAS

A seleção da grelha (número de ranhuras) deve fazer-se em função do caudal de ar a insuflar e do comprimento da grelha

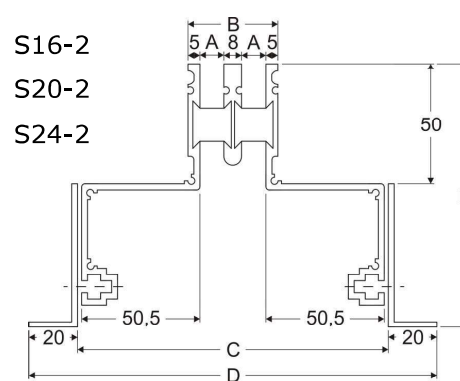
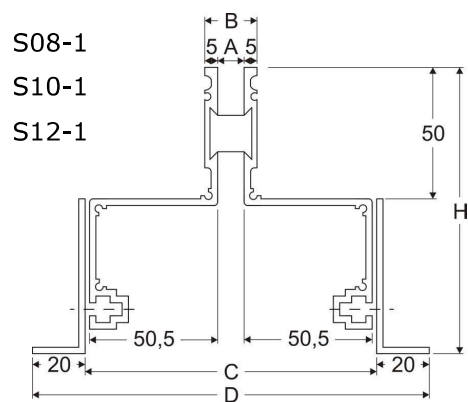


Tipo e quantidade de saídas por metro de grelha

Tipo de Grelha	S08-1	S10-1	S12-1	S16-2	S20-2	S24-2	S30-3
Saídas / metro linear	2xD100	2xD100	2xD100	3xD100 ou 2xD125	3xD100 ou 2xD125	2xD160	2xD160

DIMENSÕES (EM MM)

	A	B	C	D	H
S08-1	8	18	109	149	2 alturas disponíveis : • 100 a 150 mm • 150 a 200 mm
S10-1	10	20	111	151	
S12-1	12	22	113	153	
S16-2	8	34	125	165	
S20-2	10	38	129	169	
S24-2	12	42	133	173	
S30-3	10	56	147	187	



INSTALAÇÃO

Exemplo de instalação com solo em cimento

