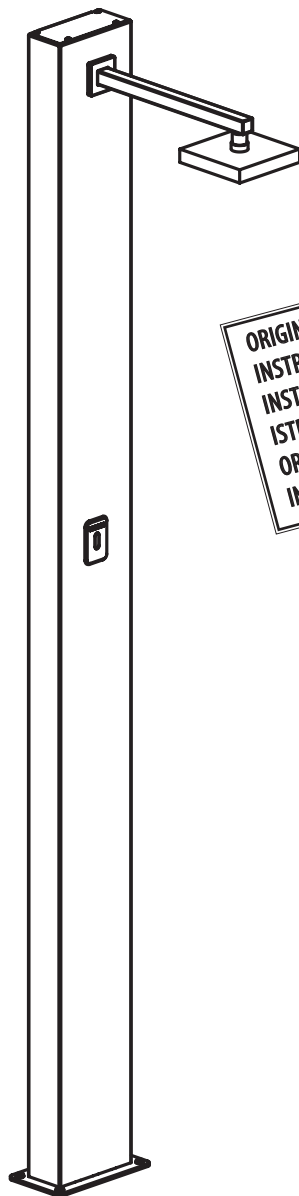


**INSTALLATION MANUAL
MANUAL DE INSTALACIÓN
MANUEL D'INSTALLATION
MANUALE DI INSTALLAZIONE
EINBAU-UND BETRIEBSANLEITUNG
MANUAL DE INSTRUÇÕES**



**ORIGINAL INSTRUCTIONS
INSTRUCTIONS D'ORIGINE
INSTRUCCIONES ORIGINALES
ISTRUZIONI ORIGINALI
ORIGINALANLEITUNG
INSTRUÇÕES ORIGINAIS**

TOUCHLESS SHOWER
DUCHA TOUCHLESS
DOUCHE STOUCHLESS
DOCCIA TOUCHLESS
TOUCHLESSDUSCHE
CHUVEIRO TOUCHLESS

ASTRALPOOL 

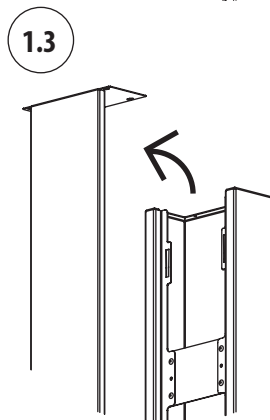
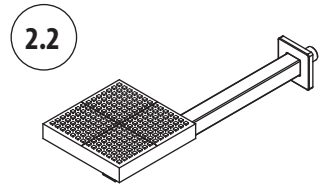
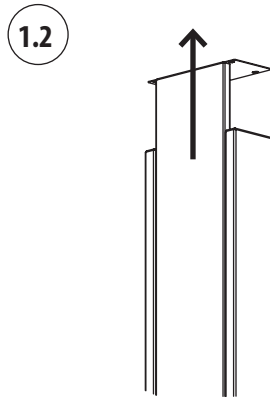
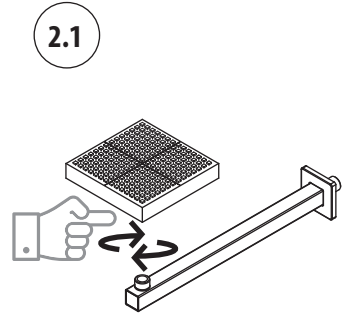
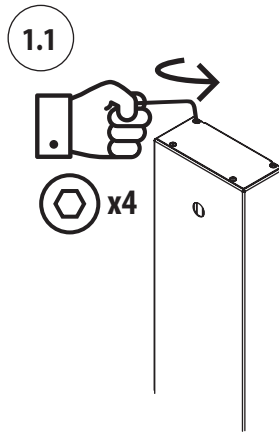
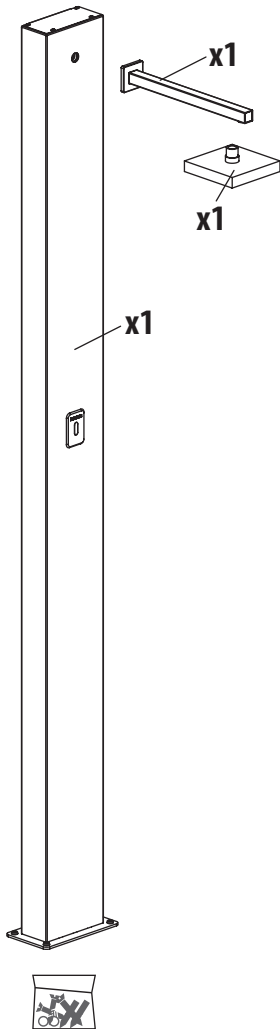


7 4 1 0 2

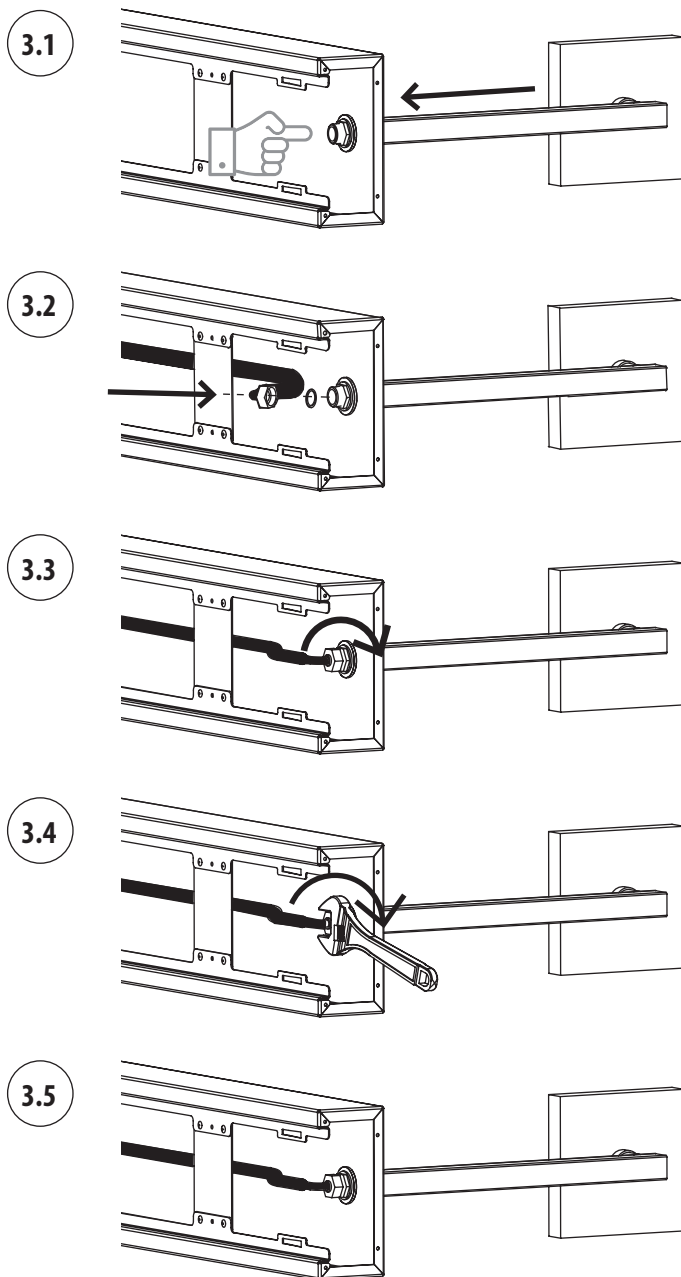
COMPONENTES
COMPONENTS
TEILELISTE

1 PASO
STEP
SCHRITT

PASO
STEP
SCHRITT 2

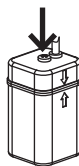
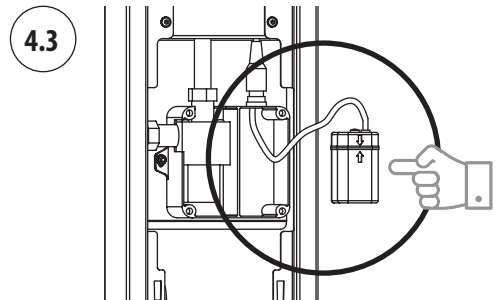
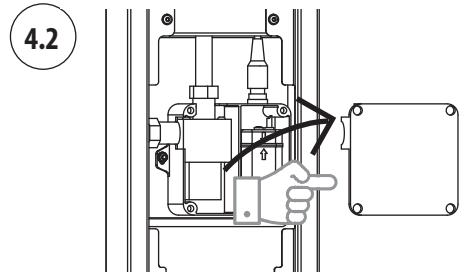
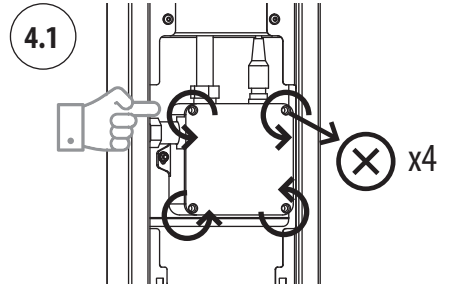
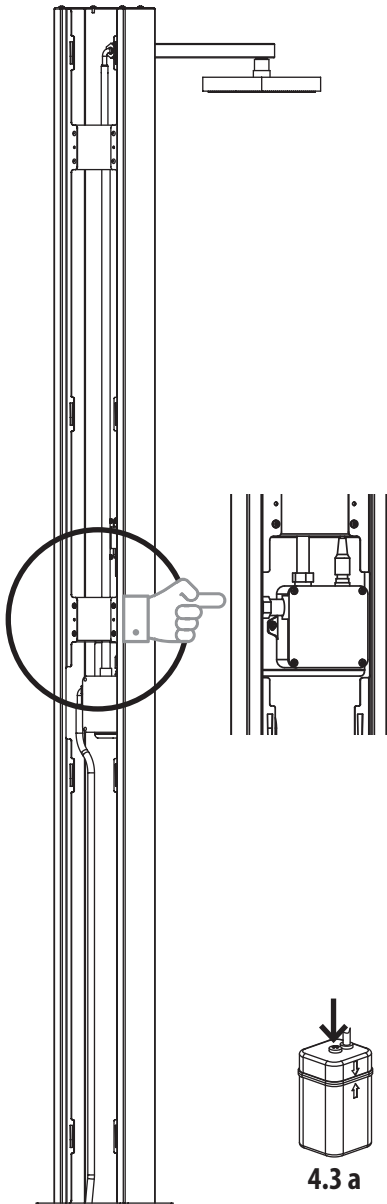


PASO
STEP
SCHRITT **3**

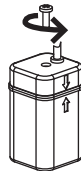


PASO
STEP
SCHRITT

4



4.3 a



4.3 b



4.3 c



4.3 d



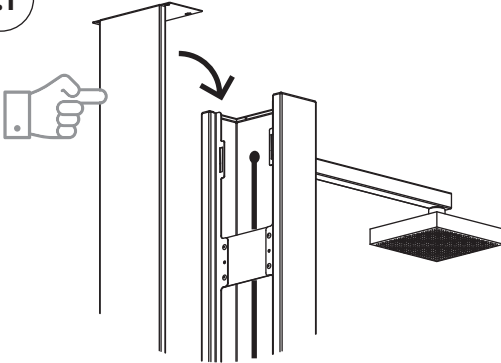
4xAA
Batteries

Montar nuevo siguiendo el orden inverso.
Put on the new following the reverse order
In umgekehrter Reihenfolge wieder einbauen.

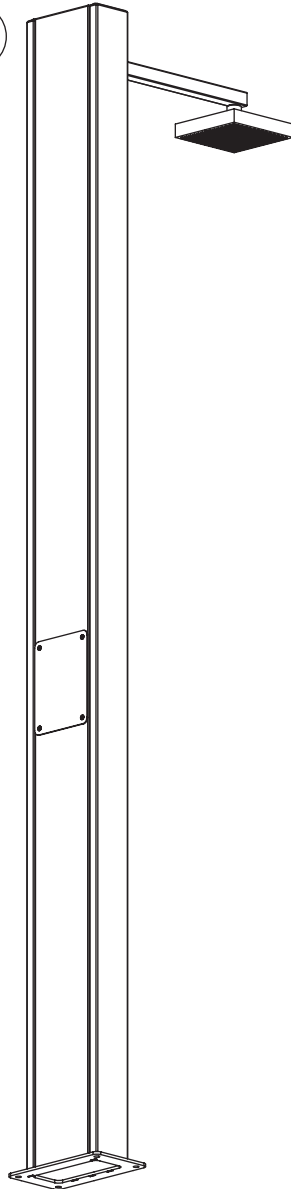
PASO
STEP
SCHRITT

5

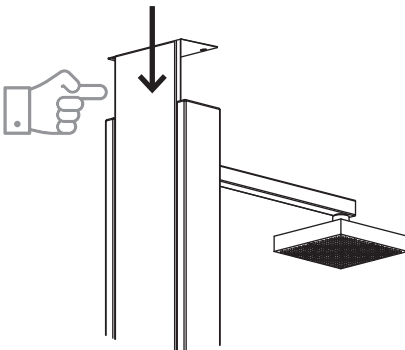
5.1



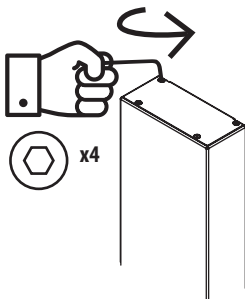
5.4



5.2



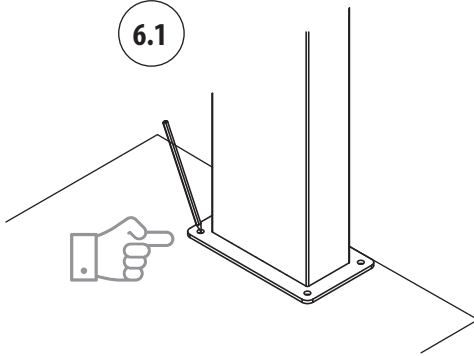
5.3



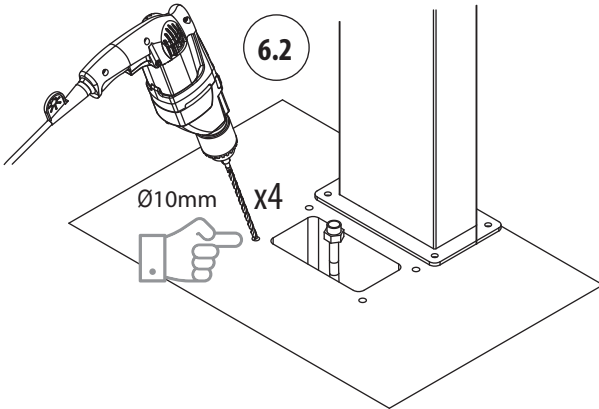
PASO
STEP
SCHRITT

6

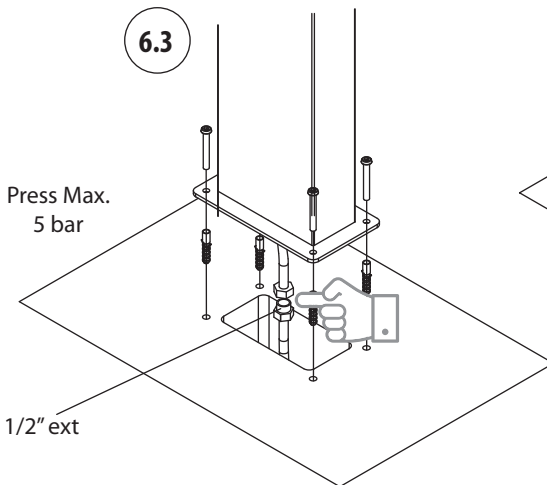
6.1



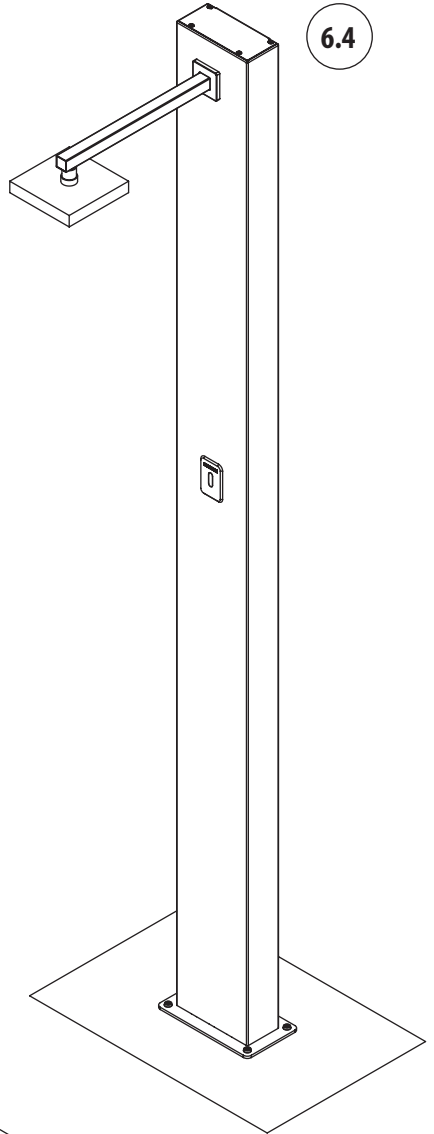
6.2



6.3

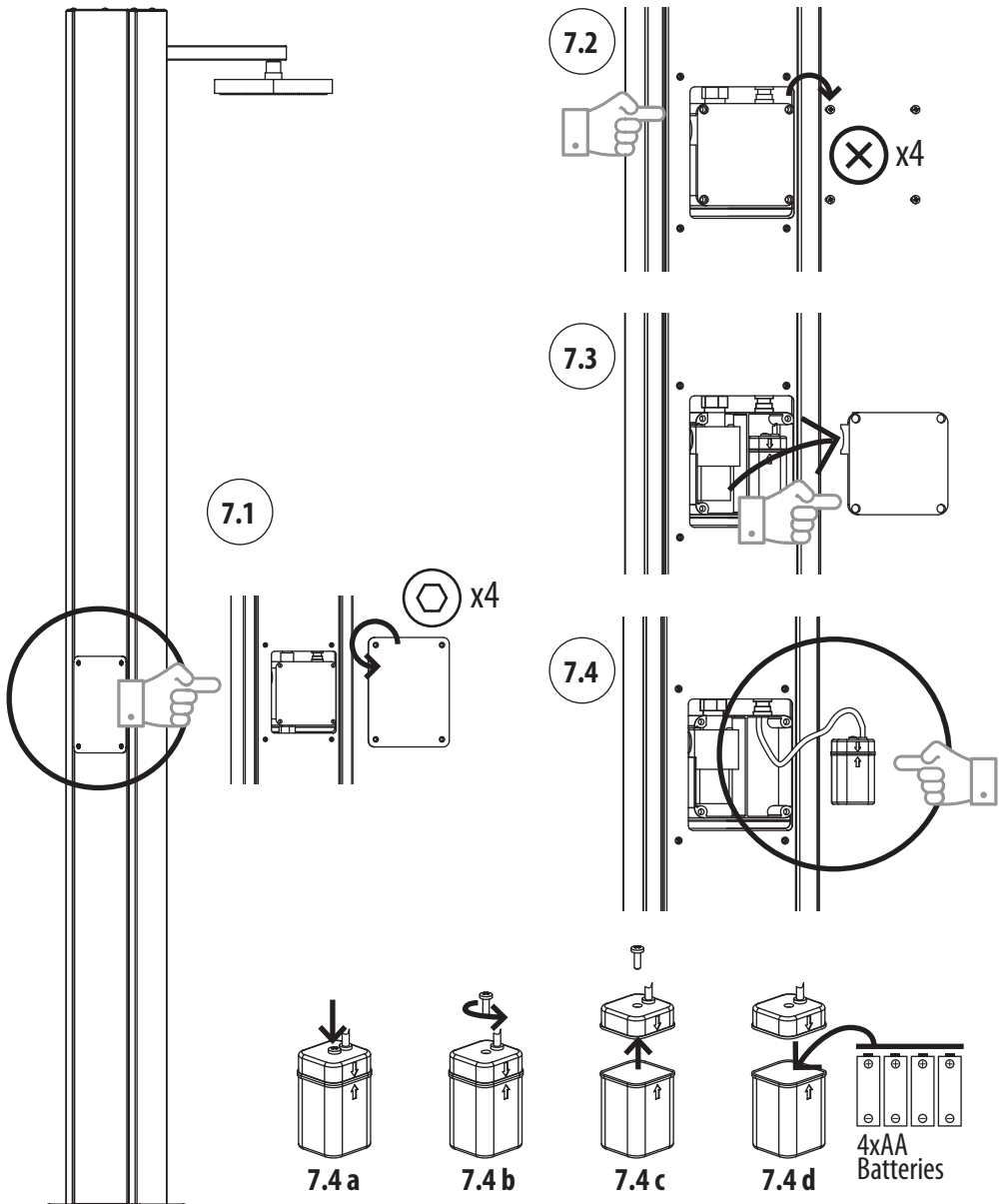


6.4



REEMPLAZO DE LAS BATERÍAS
REPLACING BATTERIES
BATTERIEN ERSETZEN

7



Montar nuevo siguiendo el orden inverso.
Put on the new following the reverse order.
In umgekehrter Reihenfolge wieder einbauen.

Cod. 74102 / Rev. 00

- We reserve the right to change all or part of the features of the articles or contents of this document, without prior notice.
- Nous nous réservons le droit de modifier totalement ou en partie les caractéristiques de nos articles ou le contenu de ce document sans préavis.
- Nos reservamos el derecho de cambiar total o parcialmente las características de nuestros artículos o contenido de este documento sin previo aviso.
- Ci riserviamo il diritto di cambiare totalmente o parzialmente le caratteristiche tecniche dei nostri prodotti ed il contenuto di questo documento senza nessun preavviso.
- Wir behalten uns das Recht vor, die Merkmale unserer Produkte und den Inhalt dieser Beschreibung ohne vorherige Unkündigung ganz oder teilweise zu ändern.
- Reservamo-nos no direito de alterar, total ou parcialmente características dos nossos artigos ou o conteúdo deste documento sem aviso prévio.