

CARACTERÍSTICAS TÉCNICAS TECHNICAL CHARACTERISTICS



Este rebosadero es apto para cualquier tipo de fuente. Es ideal para mantener el nivel de agua siempre estable y no provocar inundaciones.

Está disponible en dos modelos distintos, según la superficie de la fuente.

Ambos modelos están fabricados en acero inoxidable AISI 316 para garantizar una gran protección contra el óxido y las inclemencias del tiempo.

This overflow is suitable for any type of fountain. It is ideal for keeping the water level stable at all times and avoiding flooding.

It is available in two different models, depending on the surface of the fountain.

Both models are made of AISI 316 stainless steel to ensure high protection against rust and weathering..

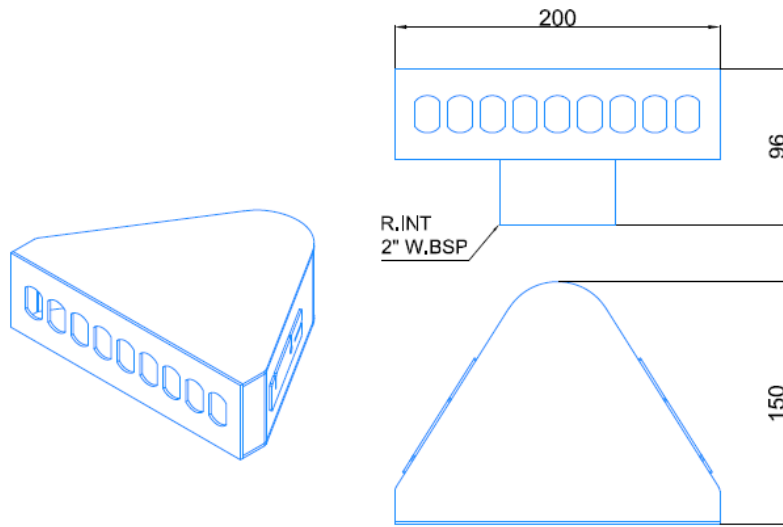
OVERFLOW			
Código / Code:		66612	66613
Dimensiones (L x W x H) [mm]	Dimensions (L x W x H) [mm]	200 x 150 x 96	250 x 179 x 104
Caudal aspiración 0,5 m/s [m ³ /h]	Aspiration Flow 0,5 m/s [m ³ /h]	4,5	10
Conexión	Connection	2" G	3" G
Material	Material	Stainless Steel 316	Stainless Steel 316

66612 FT-06.18_ES+EN

DIMENSIONES DIMENSIONS

Código / Code:

66612



66613

