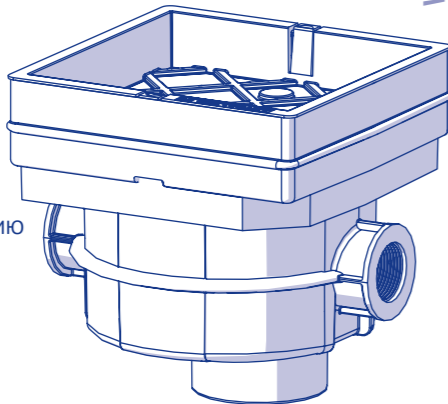


- EN INSTALLATION AND MAINTENANCE MANUAL
- FR MANUEL D'INSTALLATION ET DE MAINTENANCE
- ES MANUAL DE INSTALACIÓN Y DE MANTENIMIENTO
- IT MANUALE DI INSTALAZIONE E MANUTENZIONE
- DE INSTALLATIONS- UND WARTUNGSANLEITUNG
- PT MANUAL DE INSTALAÇÃO E DE MANUTENÇÃO
- NL HANDLEIDING VOOR INSTALLATIE EN ONDERHOUD
- SV INSTALLATIONS- OCH UNDERHÅLLSHANDBOK
- DA INSTALLATIONS- OG VEDLIGEHOELDESMANUAL
- PL INSTRUKCJA INSTALACJI I KONSERWACJI
- CS NÁVOD K INSTALACI A ÚDRŽBĚ
- HU TELEPÍTÉSI ÉS KARBANTARTÁSI ÚTMUTATÓ
- BG РЪКОВОДСТВО ЗА МОНТАЖ И ПОДДРЪЖКА
- SK NÁVOD NA INŠTALÁCIU A ÚDRŽBU
- HR PRIRUČNIK ZA UGRADNJU I ODRŽAVANJE
- RO MANUAL DE INSTALARE ŞI ÎNTREȚINERE
- SR УПУТСТВО ЗА УГРАДЊУ И ОДРЖАВАЊЕ
- RU РУКОВОДСТВО ПО УСТАНОВКЕ И ОБСЛУЖИВАНИЮ
- TR KURULUM VE BAKIM KILAVUZU
- EL ΕΓΧΕΙΡΙΔΙΟ ΕΓΚΑΤΑΣΤΑΣΗΣ ΚΑΙ ΣΥΝΤΗΡΗΣΗΣ

מדריך התקנה ותחזוקה HE
 كتيب التركيب والصيانة AR



- Please read this manual carefully and keep it for future reference.
- The installation, assembly and maintenance work must be carried out by qualified, authorized personnel.
- The installation must comply with the standards of IEC/HD 60364-7-702: Requirements for special installations or locations. Swimming pools and fountains.
- Lisez attentivement ce manuel et conservez-le afin de pouvoir le consulter ultérieurement.
- Toute opération d'installation, de montage et d'entretien doit être effectuée par une personne qualifiée et autorisée.
- Il convient de respecter les dispositions des normes IEC / HD 60364-7-702 : Règles pour les installations ou emplacements spéciaux. Piscines et fontaines.
- Por favor, lea este manual con atención y consérvelo para su posterior consulta.
- Las operaciones de instalación, montaje y mantenimiento deben ser llevadas a cabo por personal autorizado.
- Se deben cumplir las normas IEC / HD 60364-7-702: Reglas para las instalaciones y emplazamientos especiales. Piscinas y fuentes.
- Per favore, legga attentamente questo manuale e lo conservi per successive consultazioni.
- Le operazioni di installazione, montaggio e manutenzione devono essere eseguite da personale qualificato e autorizzato.
- Attenersi alle norme IEC / HD 60364-7-702: Regole per impianti e siti speciali. Piscine e fontane.
- Bitte lesen Sie diese Anleitung aufmerksam durch und bewahren Sie sie zur späteren Einsichtnahme auf.
- Die Installations-, Montage- und Wartungsarbeiten müssen von autorisierten Fachkräften ausgeführt werden.
- Die Normen IEC / HD 60364-7-702 müssen erfüllt werden: Anforderungen für Betriebsstätten, Räume und Anlagen besonderer Art. Schwimmbecken und Springbrunnen.

- Leia este manual com atenção e guarde-o para consulta futura.
- Os trabalhos de instalação, montagem e manutenção devem ser realizados por pessoal qualificado autorizado.
- Devem ser cumpridas as normas IEC/HD 60364-7-702: Regras para instalações e locais especiais. Piscinas e fontes.
- Lees deze handleiding aandachtig en bewaar deze voor verdere raadpleging.
- Alle installatie-, montage- en onderhoudswerkzaamheden moeten worden uitgevoerd door gekwalificeerd, bevoegd personeel.
- Het is verplicht de normen na te leven van IEC/HD 60364-7-702: Bepalingen voor bijzondere installaties, ruimten en terreinen. Zwembaden en fontainen.
- Läs denna bruksanvisning noggrant och spara den för framtida referens.
- Installation, montering och underhåll måste utföras av kvalificerad, auktoriserad personal.
- IEC / HD 60364-7-702-standarderna måste uppfyllas: Regler för anläggningar och särskilda platser. Pooler och fontäner.
- Læs denne vejledning omhyggeligt og gem den til senere brug.
- Installation, montering og vedligeholdelse skal udføres af kvalificeret, autoriseret personale.
- IEC / HD 60364-7-702-standarderne skal overholdes: Regler for faciliteter og særlige placeringer. Pools og springvand.
- Należy uważnie przeczytać niniejszą instrukcję i zachować na przyszłość.
- Instalacja, montaż i czynności konserwacyjne muszą być wykonywane przez wykwalifikowany i autoryzowany personel.
- Należy przestrzegać norm IEC / HD 60364-7-702: Wymagania dotyczące specjalnych instalacji lub lokalizacji. Baseny pływackie i inne.
- Přečtěte si pozorně tuto příručku a uschovejte ji pro další použití.
- Instalaci, montáž a údržbu musí provádět kvalifikovaný a k tomu oprávněný personál.
- Musí být splněny normy IEC/HD 60364-7-702: Zařízení jednoúčelová a ve zvláštních objektech. Bazény a fontány.

- Kérjük, figyelmesen olvassa el ezt az útmutatót, és őrizze meg a későbbi felhasználás céljából.
- A telepítési, szerelési és karbantartási munkákat szakképzett és felhatalmazott személyzetnek kell végeznie.
- Az IEC / HD 60364-7-702 szabványok betartása kötelező: A különleges létesítményekre és helyszínekre vonatkozó szabályok. Medencék és szökőkutak.
- Моля, прочетете внимателно настоящото ръководство и го запазете за бъдещи справки.
- Инсталацията, монтажът и поддръжката трябва да се извършват от квалифициран и упълномощен персонал.
- Монтажът трябва да отговаря на стандартите на IEC/HD 60364-7-702: Изисквания за уредби и места със специално предназначение. Плувни басейни и фонтани.
- Prosim, pozorne si prečitajte tento návod a uchovajte ho v pripade neskoršieho nahliadnutia.
- Inštalácia, montážne a údržbárske práce musí vykonávať kvalifikovaný oprávnený personál.
- Musia sa spĺňať normy IEC / HD 60364-7-702: Pravidlá pre zariadenia a osobitné miesta. Bazény a fontány.
- Pažljivo pročitaite ovaj priručnik i spremite ga za buduću upotrebu.
- Ugradnju, sastavljanje i održavanje mora provoditi kvalificirano i ovlašteno osoblje.
- Postavljanje mora biti u skladu sa standardima IEC/HD 60364-7-702: Zahtjevi za posebno postavljanje ili lokacije. Bazeni i fontane.
- Vá rugám sã citiți cu atenție prezentul manual și sã îl păstrați pentru referințe viitoare.
- Lucrările de instalare, montare și întreținere trebuie executate de personal autorizat calificat.
- Trebuie respectate standardele IEC / HD 60364-7-702: Reglementări pentru instalații și amplasamente speciale. Piscine și alte bazine
- Пажљиво прочитајте ово упутство и сачувајте га за будуће коришћење.
- Радове на уградњи, склапању и одржавању мора да обавља квалификовано и овлашћено особље.

- Монтажът трябва да се извършва в съответствие с стандарта IEC/HD 60364-7-702: Захтеви за посебна монтирања или локације. Базени и фонтане.
- Пожалуйста, внимательно ознакомьтесь с данным руководством и сохраните его для использования в будущем.
- Установка, сборка и техническое обслуживание должны выполняться квалифицированным уполномоченным персоналом.
- Должны соблюдаться Стандарты IEC/HD 60364-7-702: Специальные правила установки и размещения. Бассейны и фонтаны.
- Lüften bu kilavuzu dikkatle okuyun ve gelecekte danışmak üzere saklayın.
- Kurulum, montaj ve bakım işleri kalifiye, yetkili personel tarafından gerçekleştirilmelidir.
- Kurulum, IEC/HD 60364-7-702'nin standartlarına uymalıdır: Özel kurulumlar ya da konular için gereklilikler. Yüzme havuzları ve fiskiyeler.
- Παρακαλούμε, διαβάστε αυτό το εγχειρίδιο προσεκτικά και φυλάξτε το για μελλοντική αναφορά.
- Οι εργασίες εγκατάστασης, συναρμολόγησης και συντήρησης πρέπει να γίνονται από καταρτισμένο, εξουσιοδοτημένο προσωπικό.
- Η εγκατάσταση πρέπει να συμμορφώνεται με τα πρότυπα IEC/HD 60364-7-702: Απαιτήσεις για ειδικές εγκαταστάσεις ή τοποθεσίες. Πισίνες και αντριβάνια.

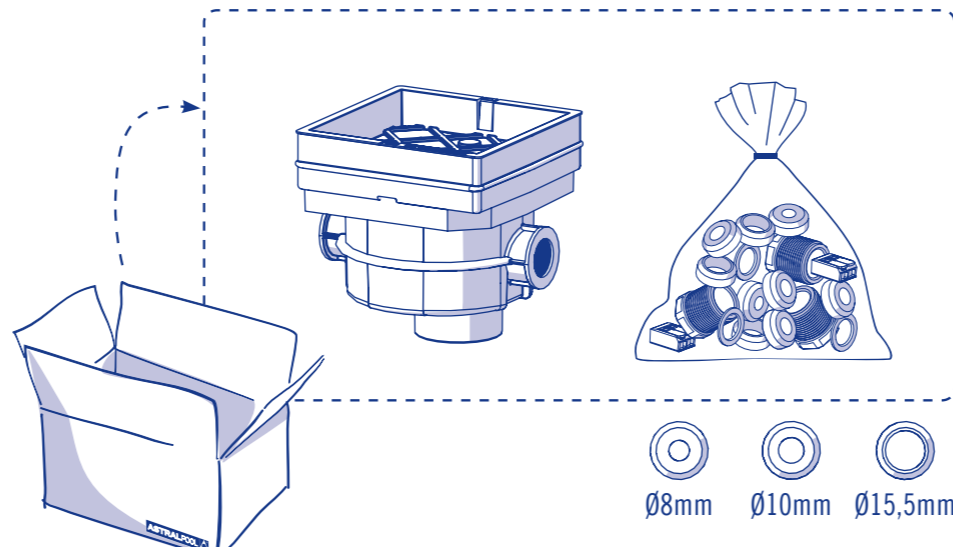
• נא לקרוא בתשומת לב מדרוך זה ולשמור אותו לעיון חוד
 • רק איש תחזוקה מוסמך ומורשה רשאי לבצע את עבודת התחזוקה והתחזוקה, ההרכבה
 • יש לעמוד בתקנות IEC / HD 60364-7-702: הוראות למתקנים והעמדות מיוחדים: בריכות ומזרוקות.

• يرجى قراءة هذا الكتيب بعناية والاحتفاظ به للرجوع إليه مستقبلاً
 • يجب القيام بأعمال التركيب والتجميع والصيانة بواسطة طاقم عمل مؤهل ومرخص له
 • يجب أن يتوافق التركيب مع معايير اللجنة الكهروتقنية الدولية (IEC)/HD 60364-7-702: متطلبات التركيبات أو المواقع

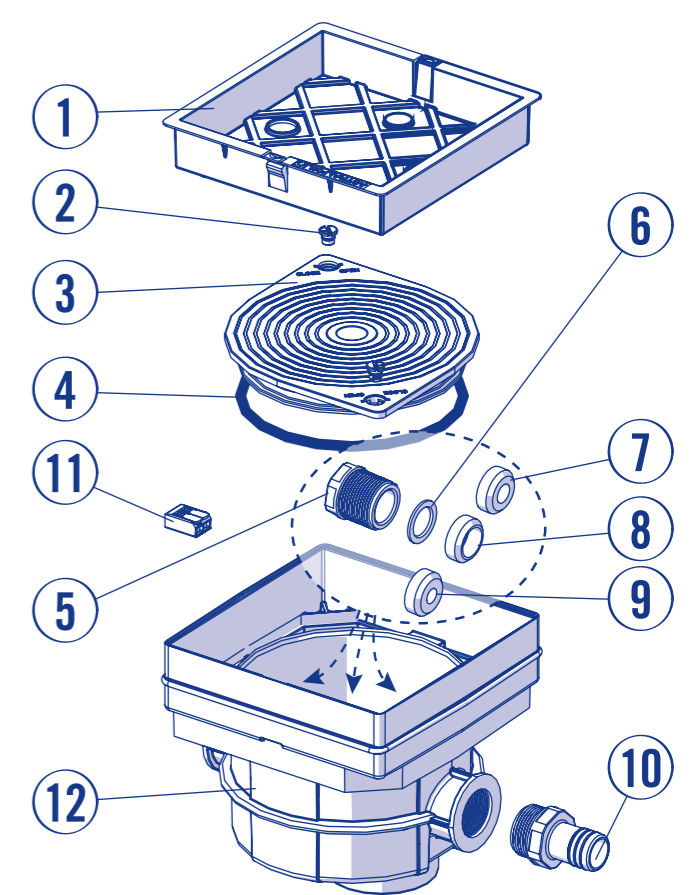


A	
B	
C	
D	

2 CONTENTS ACCORDING TO PRODUCT CODE / CONTENU SELON LE CODE PRODUIT / CONTENIDO SEGÚN CÓDIGO DE PRODUCTO / CONTENUTO SECONDO CODICE DI PRODOTTO / INHALT JE NACH PRODUKTCODE / CONTEÚDO CONFORME O CÓDIGO DE PRODUTO / INHOUD VOLGENS PRODUCTCODE / INNEHÅLL ENLIGT PRODUKTOD / INDHOLD I HENHOLD TIL PRODUKTOD / ZAWARTOŚĆ WEDŁUG KODU PRODUKTU / OBSAH PODĽA KÓDU PRODUKTU / TERMÉKKÓD SZERINTI TARTALOM / СЪДЪРЖАНИЕ СЪГЛАСНО КОД НА ПРОДУКТА / OBSAH PODĽA KÓDU PRODUKTU / SADRŽAJ OVISNO O ŠIFRI PROIZVODA / CONȚINUT CONFORM CODULUI PRODUSULUI / САДРЖАЈ У ЗАВИСНОСТИ ОД ШИФРЕ ПРОИЗВОДА / СОДЕРЖАНИЕ В СООТВЕТСТВИИ С КОДОМ ИЗДЕЛИЯ / ÜRÜN KODUNA GÖRE İÇERİK / ΠΕΡΙΕΧΟΜΕΝΑ ΣΥΜΦΩΝΑ ΜΕ ΤΟΝ ΚΩΔΙΚΟ ΠΡΟΪΟΝΤΟΣ / المحتوی حسب رمز المنتج / רצומ דוק יפ לע נבות



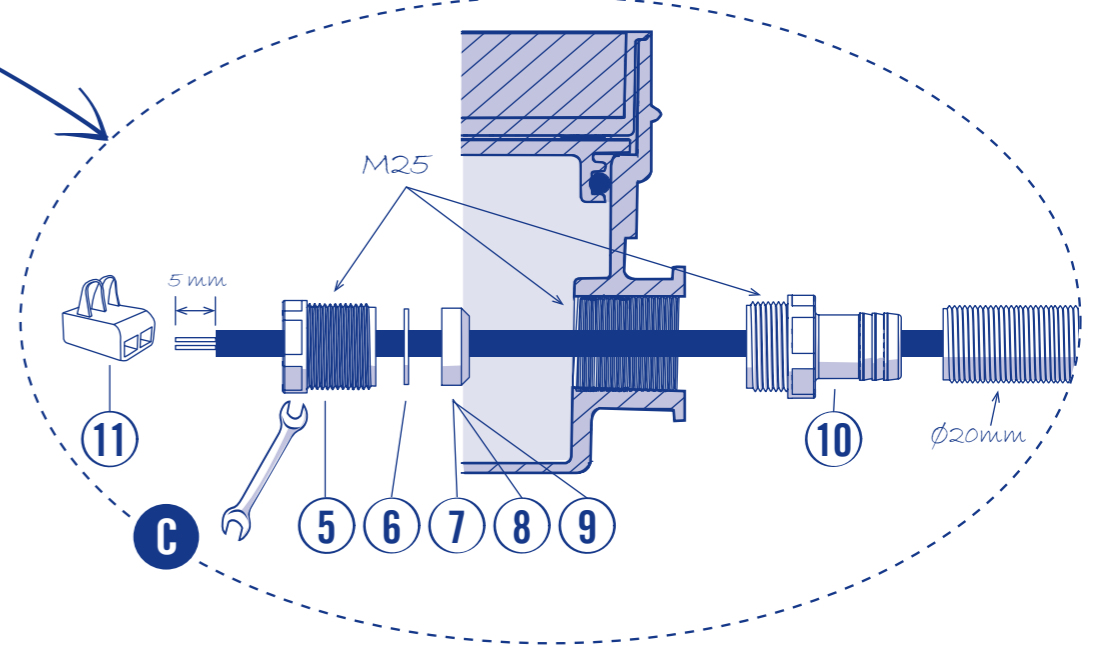
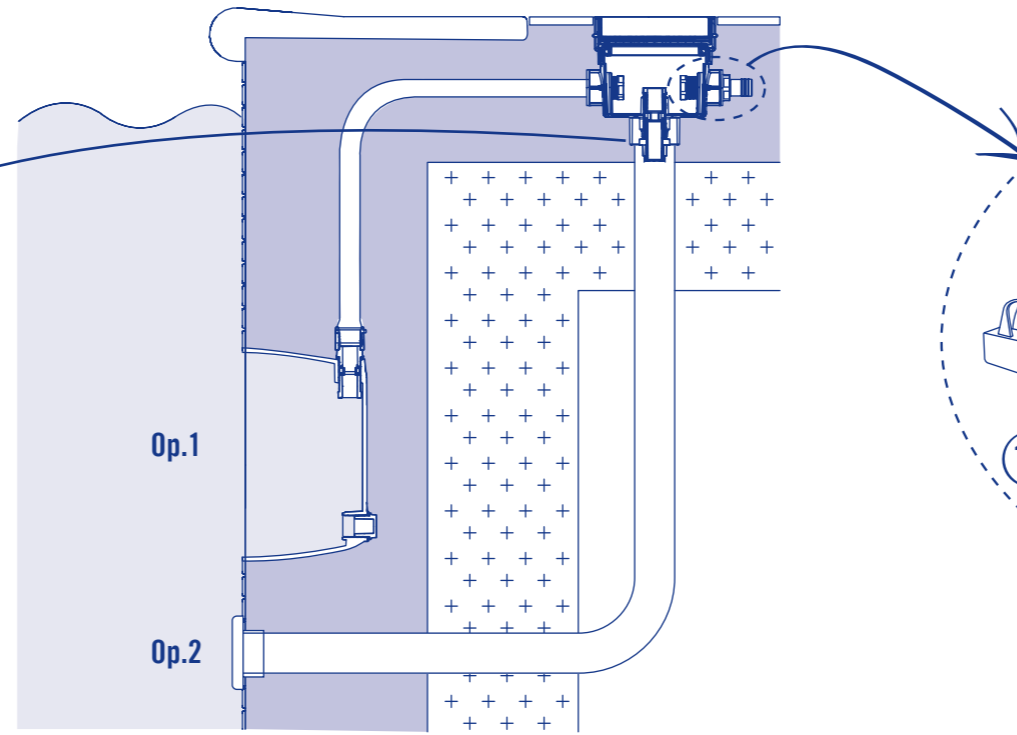
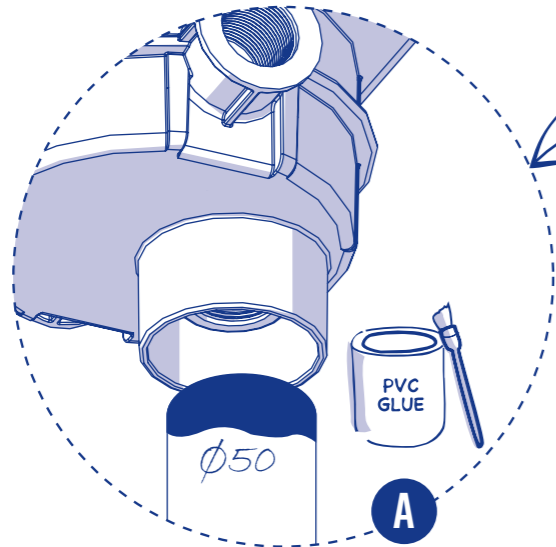
Nº	Units
1	1
2	2
3	1
4	1
5	3
6	3
7	3
8	3
9	3
10	3
11	2
12	1



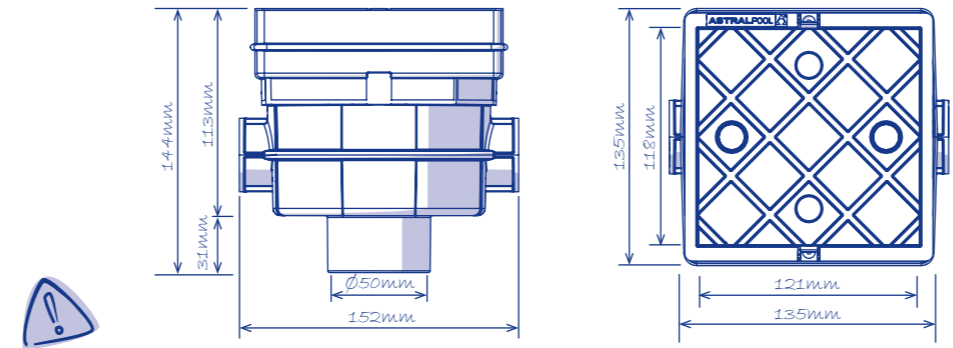
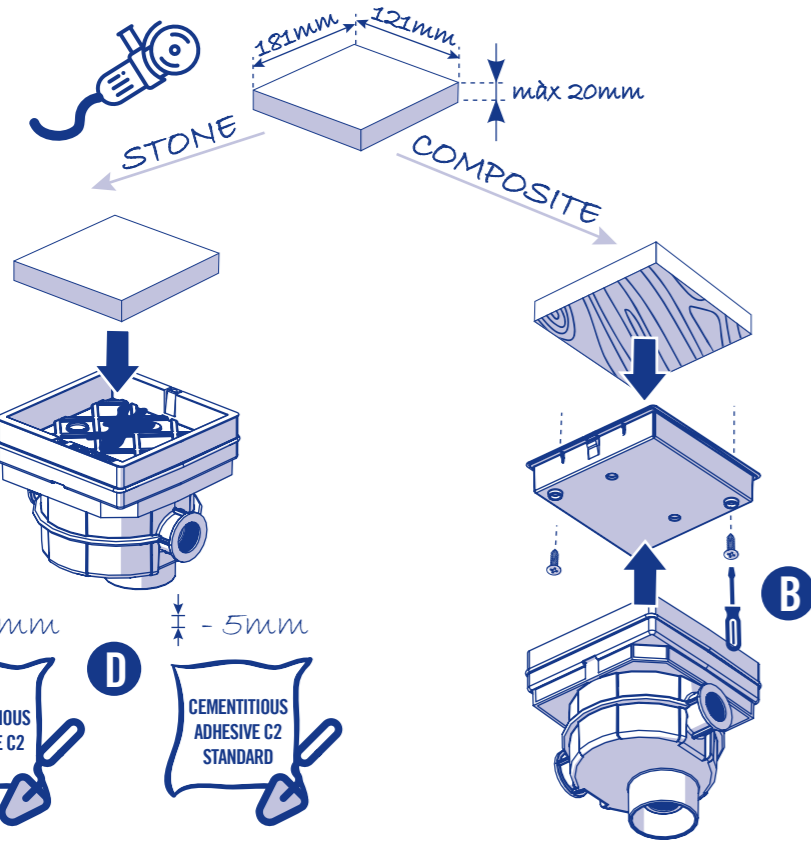
3



• THE MANUFACTURER IS NOT RESPONSIBLE FOR ANY GLUING DONE BY THE INSTALLER. • LE FABRICANT DÉCLINE TOUTE RESPONSABILITÉ CONCERNANT LE COLLAGE RÉALISÉ PAR L'INSTALLATEUR. • EL FABRICANTE NO SE RESPONSABILIZA DE LA ENCOLADURA REALIZADA POR EL INSTALADOR. • IL FABBRICANTE NON SI ASSUME RESPONSABILITÀ PER L'INCOLLAGGIO ESEGUITO DALL'INSTALLATORE. • DER HERSTELLER HAFET NICHT FÜR VERKLEBUNGEN, DIE VON DEM INSTALLATEUR DURCHFÜHRT WURDEN. • O FABRICANTE NÃO SE RESPONSABILIZA POR QUALQUER COLAGEM REALIZADA PELO INSTALADOR. • DE FABRIKANT KAN NIET VERANTWOORDELIJK WORDEN GEHOUDEN VOOR DE VERLIJMING DOOR DE INSTALLATEUR. • TILLVERKAREN ÄR INTE ANSVARIG FÖR NÅGON LIMNING GJORT AV INSTALLATÖREN. • PRODUCENTEN ER IKKE ANSVARLIG FOR LIMNING UDFØRT AF INSTALLATØREN. • PRODUCENT NIE BIERZE ODPOWIEDZIALNOŚCI ZA KLEJENIE WYKONANE PRZEZ INSTALATORA. • VÝROBCE NEODPOVÍDÁ ZA LEPENÍ PROVEDENÉ MONTÁŽNÍ FIRMOU. • A GYÁRTÓ NEM VÁLLAL FELELŐSÉGET A TELEPÍTŐ ÁLTAL VÉGZETT RAGASZTÁSÉRT. • ПРОИЗВОДИТЕЛЯТ НЕ НОСИ ОТГОВОРНОСТ ЗА НИКАКВО ЗАЛЕПВАНЕ, ИЗВЪРШЕНО ОТ МОНТАЖИСТА. • VÝROBCA NIE JE ZODPOVEDNÝ ZA LEPENIE VYKONANÉ INŠTALÁTOROM • PROIZVOĐAČ NE ODGOVARA ZA LIJEPLJENJE KOJE OBAVLJA UGRADITELJ. • PRODUCĂTORUL NU ESTE RESPONSABIL PENTRU ÎMBINĂRIILE EXECUTATE PRIN LIPIRE DE CĂTRE INSTALATOR. • ПРОИЗВОЂАЧ НИЈЕ ODГОВОРAN ЗА ЛЕПЉЕЊЕ КОЈЕ ОБАВИ МОНТЕР. • ПРОИЗВОДИТЕЉ НЕ НЕСЕТ ОТВЕТСТВЕННОСТИ ЗА ПРОКЛЕИВАНИЕ, ВЫПОЛНЕННОЕ УСТАНОВЩИКОМ. • ÜRETİCİ, TESİSATÇI TARAFINDAN GERÇEKLEŞTİRİLEN YAPIŞTIRMA İLE İLGİLİ SORUMLULUK KABUL ETMEMEKTEDİR. • لا يتحمل المصنِّع مسؤولية الصق الذي يقوم به القائم على التركيب • Ο ΚΑΤΑΣΚΕΥΑΣΤΗΣ ΔΕΝ ΦΕΡΕΙ ΕΥΘΥΝΗ ΓΙΑ ΤΥΧΟΝ ΚΟΛΛΗΣΕΙΣ ΠΟΥ ΘΑ ΓΙΝΟΥΝ ΑΠΟ ΤΟΝ ΤΕΧΝΙΚΟ ΕΓΚΑΤΑΣΤΑΣΗΣ. • היצרן אינו אחראי על ההדבקה שבוצעה על ידי המתקין • لا يتحمل المصنِّع مسؤولية الصق الذي يقوم به القائم على التركيب



4



• Only use glue for PVC. The manufacturer assumes no responsibility for the use of any other product such as adhesive sealants, putty, silicone, etc. • Utilisez uniquement de la colle PVC. Le fabricant décline toute responsabilité en cas d'utilisation de tout autre produit comme des mastics-colles, des colles d'étanchéité, des colles à base de silicone, etc. • Solo utiliztar cola PVC. El fabricante no se responsabiliza de la utilización de cualquier otro producto como adhesivos selladores, masillas, siliconas, etc. • Utilizzare soltanto colla per PVC. Il fabbricante non si assume responsabilità per l'utilizzo di qualsiasi altro prodotto come adesivi sigillanti, stucchi, siliconi, ecc. • Nur PVC-Kleber verwenden. Der Hersteller haftet nicht für die Verwendung jeglicher anderer Produkte wie Abdichtungskleber, Kitt, Silikon, etc. • Utilizar apenas cola PVC. O fabricante não se responsabiliza pela utilização de qualquer outro produto, como adesivos selantes, massas, silicones, etc. • Alleen pvc-lijm gebruiken. De fabrikant kan niet verantwoordelijk worden gehouden voor het gebruik van een ander product, zoals afdichtmiddelen, kitt, silicon, enz. • Använd endast PVC-lim. Tillverkaren är inte ansvarig för användningen av någon annan produkt som tätningsmedel, kitt, silikon, osv. • Brug kun PVC-lim. Producenten er ikke ansvarlig for brugen af andre produkter såsom fugemasse, spartel, silikone, osv. • Używać wyłącznie kleju do PVC. Producent nie ponosi odpowiedzialności w przypadku zastosowania innych produktów, takich jak kleje uszczelniające, kity, silikon, itp. • Používejte pouze lepidlo na PVC. Výrobce neodpovídá za použití jiných výrobků jako jsou adhezivní lepidla, tmely, silikon atd. • Csak PVC ragasztót használjon. A gyártó nem vállal felelősséget semmilyen más termék, például tömítő ragasztó, gitt, szilikon stb. használatára. • Използвайте само лепило за PVC. Производителят не поема отговорност за използването на каквито и да е други продукти, като адхезивни лепила, замазки, силикон и др. • Používejte len lepidlo na PVC. Výrobca nezodpovedá za používanie iných výrobkov, ako je tesniaci materiál, tmel, silikón a pod. • Za PVC upotrebljavajte isključivo ljeplivo. Proizvođač ne preuzima odgovornost za upotrebu drugih proizvoda kao što su ljepljiva brtvila, kit, silikon itd. • Utilizați doar adeziv pentru PVC. Producătorul nu își asumă răspunderea pentru utilizarea niciunui alt produs precum adezivi de sigilare, chituri, silicon, etc. • Користите искључиво лепак за ПВЦ материјале. Произвођач није одговоран уколико се користи било који други производ, као што је везивно средство за заптивање, кит, силикон и сл. • Используйте только клей ПВХ. Производитель не несет ответственности за использование любых других продуктов, таких как герметики, замазки, силиконы и т. д. • Yalnızca PVC yapıştırıcı kullanın. Mastik, macun, silikon v.b. gibi başka herhangi bir üründen kullanımdan dolayı üretici herhangi bir sorumluluk kabul etmez. • Να χρησιμοποιείτε αποκλειστικά κόλλα για PVC. Ο κατασκευαστής δεν φέρει καμία ευθύνη για τη χρήση οποιουδήποτε άλλου προϊόντος όπως αυτοκόλλητα στεγανοποιητικά, στόκος, σιλικόνη κ.λπ. • להשתמש רק בדבק PVC. היצרן אינו נושא באחריות במקרה של שימוש בכל מוצר אחר, כגון חומרי איטום, דבקי פלסטיקה, מרק, סיליקון וכו'. • لا تستخدم سوى الصمغ للصق مادة PVC. ولا يتحمل الشركة المصنعة أي مسؤولية عن استخدام أي منتج آخر مثل مواد منع التسرب اللاصقة والمعجون والسيليكون وما إلى ذلك

IP66

<p>Max. power input of the connector (no. 11) / Courant max. du connecteur (no 11) / Corriente máx. del conector (nº 11) / Corrente massima del connettore (n. 11) / Max. Stromstärke der Stecker (Nr. 11) / Corrente máx. do conector (n. 11) / Maximális csatlakozó áram (11. sz.) / Max ström kontakt (#11) / Max ström stik (#11) / Maks. prąd złącza (nr 11) / Maximální proud konektoru (č. 11) / Maximális csatlakozó áram (11. sz.) / Максимальна входяща мощност на съединителя (№ 11) / Maximálny prúd konektora (č. 11) / Maks. ulazna snaga konektora (br. 11) / Current maxim la conector (nr. 11) / Макс. излазна снага конектора (бр. 11) / Максимальный ток соединителя (№ 11) / Konnektörün maksimum akımı (No 11) / Μέγιστο ρεύμα σύνδεσης (αρ. 11) / דם מקסימלי של המחבר (11 מס') / الحد الأقصى للقدرة المبدولة للموصل (رقم 11)</p>	20A
<p>Rated voltage / Tension nominale / Tensión nominal / Tensione nominale / Nennspannung / Tensão nominal / Nominale spanning / Nominell spänning / Nominal spænding / Napięcie nominalne / Jmenovitě napětí / Néviéges feszültség / Номинално напрежение / Nominálne napätie / Nazivni napon / Tensiune nominală / Номинални напон / Номинальное напряжение / Anna voltaj / Ονομαστική τιμή τάσης / דם נומינלי / الجهد الكهربائي المقدر /</p>	Max. 12Vac/30Vdc SELV

A Fluidra Brand

FLUIDRA S.A. A1728593
 AVDA. AL CALDE BARNILS, 69,
 08174 SANT CUGAT DEL VALLES, BARCELONA

• ©2023 Fluidra S.A. All rights reserved. This document is subject to changes without prior warning. • ©2023 Fluidra S.A. Tous droits réservés. Ce document est sujet à modification sans notification préalable. • ©2023 Fluidra S.A. Reservados todos los derechos. Este documento está sujeto a cambios sin previo aviso. • ©2023 Fluidra S.A. Tutti i diritti riservati. Questo documento è soggetto a modifiche senza preavviso. • ©2023 Fluidra S.A. Alle Rechte vorbehalten. Dieses Dokument kann ohne vorherige Ankündigung geändert werden. • ©2023 Fluidra S.A. Todos os direitos reservados. Este documento está sujeito a alterações sem aviso prévio. • ©2023 Fluidra S.A. Alle rechten voorbehouden. Dit document kan worden gewijzigd zonder voorafgaande kennisgeving. • ©2023 Fluidra S.A. Alla rättigheter förbehållna. Detta dokument kan ändras utan föregående varsel. • ©2023 Fluidra S.A. Toate drepturile rezervate. Prezentul document poate fi modificat fără notificare prealabilă. • ©2023 Fluidra S.A. Sva prava zadržana. Ovaj dokument je podložan izmenama bez prethodnog upozorenja. • ©2023 Fluidra S.A. Все права защищены. Данный документ может быть изменен без предварительного уведомления. • ©2023 Fluidra S.A. Tüm hakları saklıdır. Bu dokümanda, önceden uyarıda bulunulmaksızın değişiklik yapılabilir. • ©2023 Fluidra S.A. Με την επιφύλαξη παντός δικαιώματος. Αυτό το έγγραφο υπόκειται σε αλλαγές χωρίς προειδοποίηση. • ©2023 Fluidra S.A. جميع الحقوق محفوظة. يفتح هذا المستند للتغيير دون سابق إنذار. • ©2023 Fluidra S.A. מסמך זה נתון לשינויים ללא הודעה מוקדמת.

75971E201-01