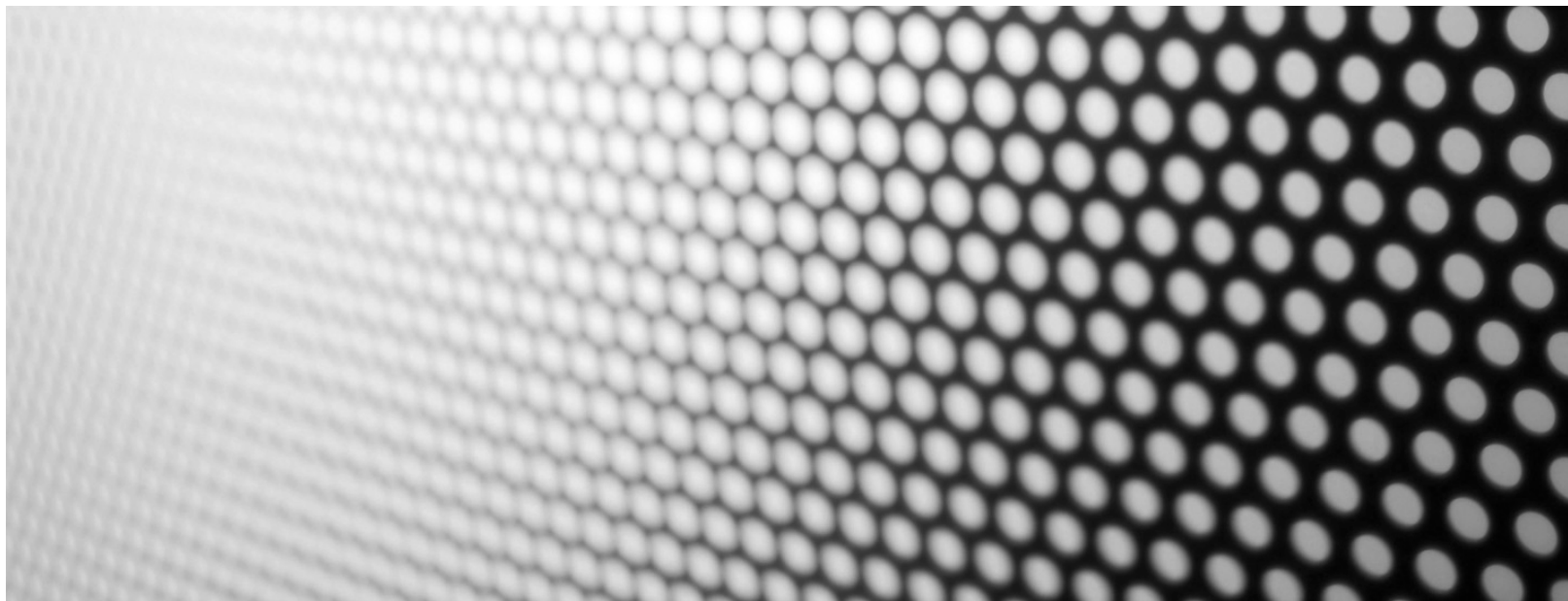


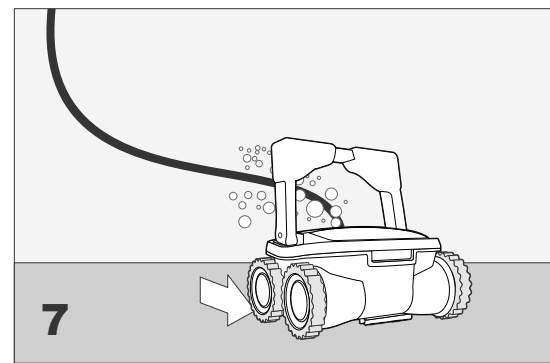
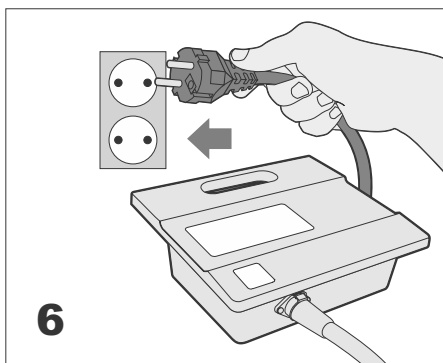
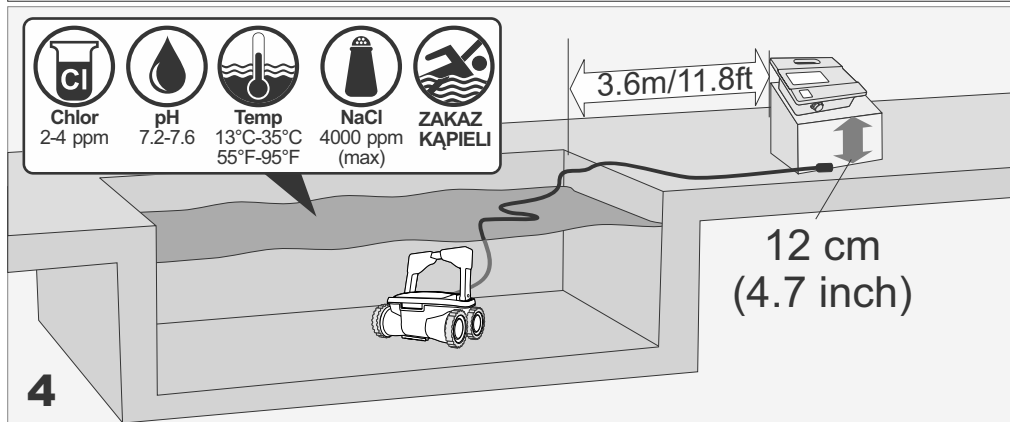
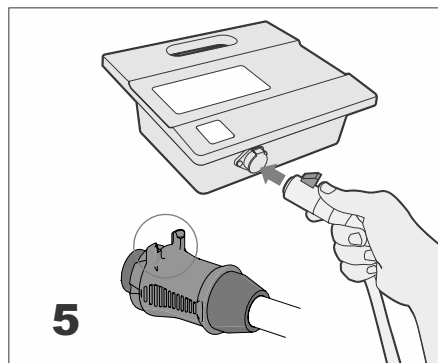
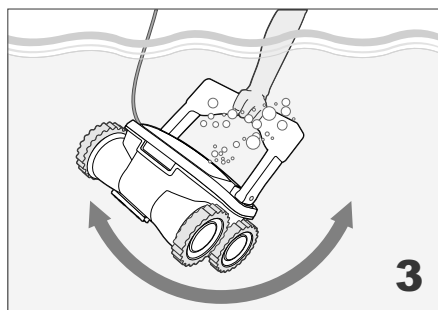
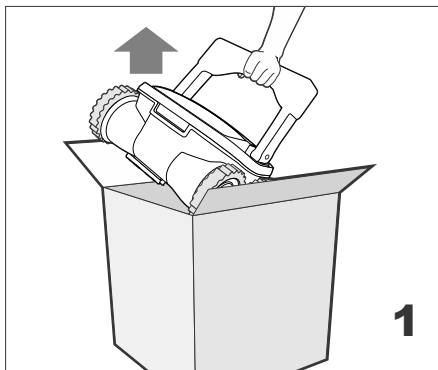
# 4 Wheel Drive

Powered by  
**aquabot**

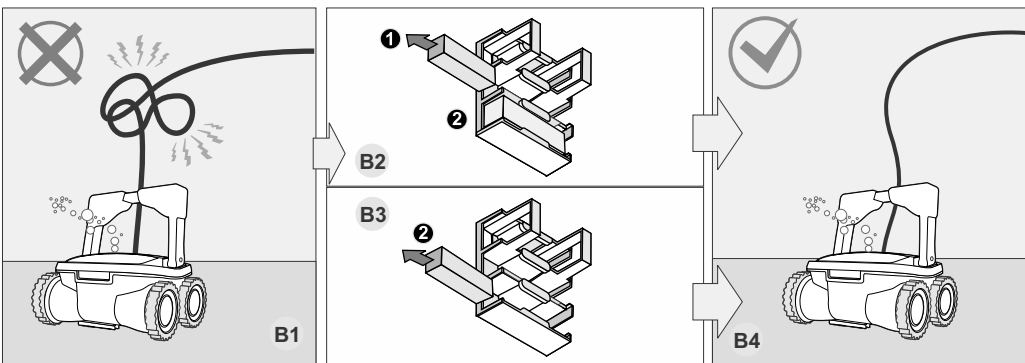
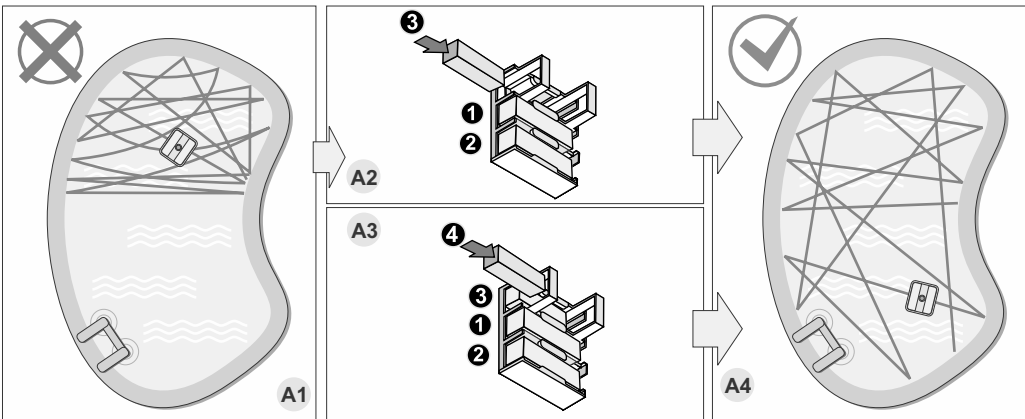
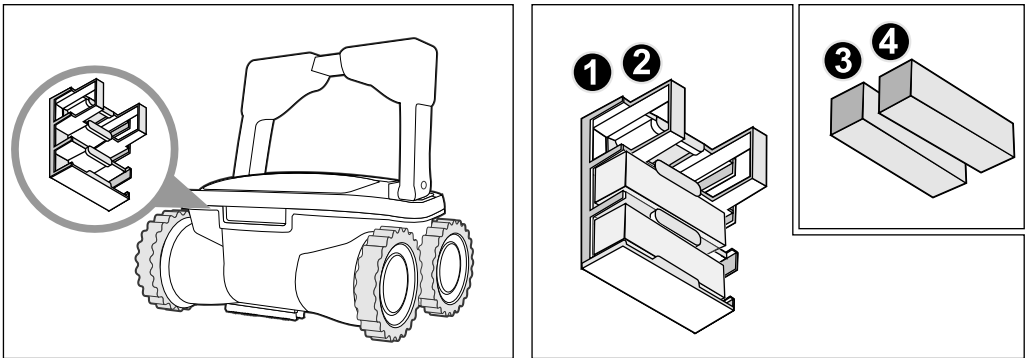
## Automatyczny Odkurzacz Basenowy Instrukcja Użytkownika



# Szybki start



# Instalacja pływaków



## **WAŻNE INFORMACJE NA TEMAT BEZPIECZEŃSTWA**

### **ZAPOZNAJ SIĘ I PRZESTRZEGAJ TYCH INSTRUKCJI**

**OSTROŻNIE:** Nie należy podłączać zasilacza do uziemionego gniazda ani nie przełączać odkurzacza w położenie „ON” jeśli nie jest on całkowicie zanurzony w wodzie. Włączenie odkurzacza poza wodą spowoduje natychmiastowe powstanie poważnych uszkodzeń i utratę gwarancji.

Odkurzacz ma pozostać w basenie przez 15 do 20 minut po zakończeniu cyklu czyszczenia. Umożliwia to na odpowiednie ochłodzenie silników. Nie należy pozostawiać odkurzacza w wodzie przez cały czas. Zawsze należy przełączyć zasilacz w położenie „OFF” i odłączyć go z gniazda zasilającego przed wyciągnięciem odkurzacza z basenu.

**UWAGA: Nie wolno używać odkurzacza, jeśli w wodzie przebywają osoby. Do użytku wyłącznie w basenach**



- Urządzenie musi być zasilane przez wyłącznik różnicowo-prądowy o prądzie roboczym nie przekraczającym 30 mA.
- Podłączenie do obwodu musi być zgodne z lokalnymi i krajowymi przepisami dotyczącymi okablowania.
- Nieprawidłowe obchodzenie się z urządzeniem może spowodować wyciek smarów.
- Jeśli przewód zasilający jest uszkodzony, musi zostać wymieniony przez pracownika serwisu producenta, lub przez

wyszkoloną i uprawnioną osobę, w celu zapobieżenia zagrożeniom.

To urządzenie nie zostało zaprojektowane dla osób o ograniczonych zdolnościach motorycznych, zmysłowych lub intelektualnych (włącznie z dziećmi), lub nie posiadających wiedzy i doświadczenia, chyba że są nadzorowane, lub poinstruowane na temat użytkowania urządzenia przez osobę odpowiedzialną za ich bezpieczeństwo. Należy nadzorować dzieci, aby nie traktowały urządzenia jako zabawki

**UWAGA:** Przerwywacz obwodu uziemiającego (GFCI-USA) lub wyłącznik różnicowo-prądowy (RCD-EUROPE) powinien być zainstalowany w celu ochrony gniazda elektrycznego i zapobieżenia porażeniom elektrycznym.

**ZACHOWAJ TE INSTRUKCJE**

## Wprowadzenia

### Opis Systemu

Automatyczny odkurzacz omiata dno i ściany basenu, zbierając zanieczyszczenia i śmieci do swoich wewnętrznych filtrów. Niniejsza instrukcja objaśnia, jak obsługiwać automatyczny odkurzacz, włącznie z procedurami oczyszczania, konserwacji i przechowywania.

### Notatka:

Ta instrukcja dotyczy wielu modeli automatycznego odkurzacza. Oto niektóre z różnic w komponentach, zgodnie z określonym modelem.

### Jak automatyczny odkurzacz czyści basen

Po umieszczeniu automatycznego odkurzacza w basenie i jego uruchomieniu działa on.

Zgodnie z programem ustawionym w urządzeniu zasilająco-sterującym. Automatyczny odkurzacz porusza się po dnie i ścianach basenu, objeżdżając cały obszar dna i ścian basenu. Gdy automatyczny odkurzacz zakończy swój program pozostaje nieaktywny na dnie basenu.

### Notatka:

Wspinanie się po ścianach to funkcja opcjonalna. Gdy włączona jest funkcja wspinania się po ścianach, automatyczny odkurzacz będzie wchodził na ściany zgodnie ze swoim wewnętrznym programem. Możliwość automatycznego odkurzacza do wspinania się na schody basenu zależy od materiału i konstrukcji schodów.

### Warunki pracy

Automatyczny odkurzacz jest przeznaczony do użytku w basenach w następujących warunkach:

- Temperatury w zakresie 13°C-35°C (55°F-95°F), zalecana temperatura pracy pomiędzy 22°C-32°C (72°F-90°F).

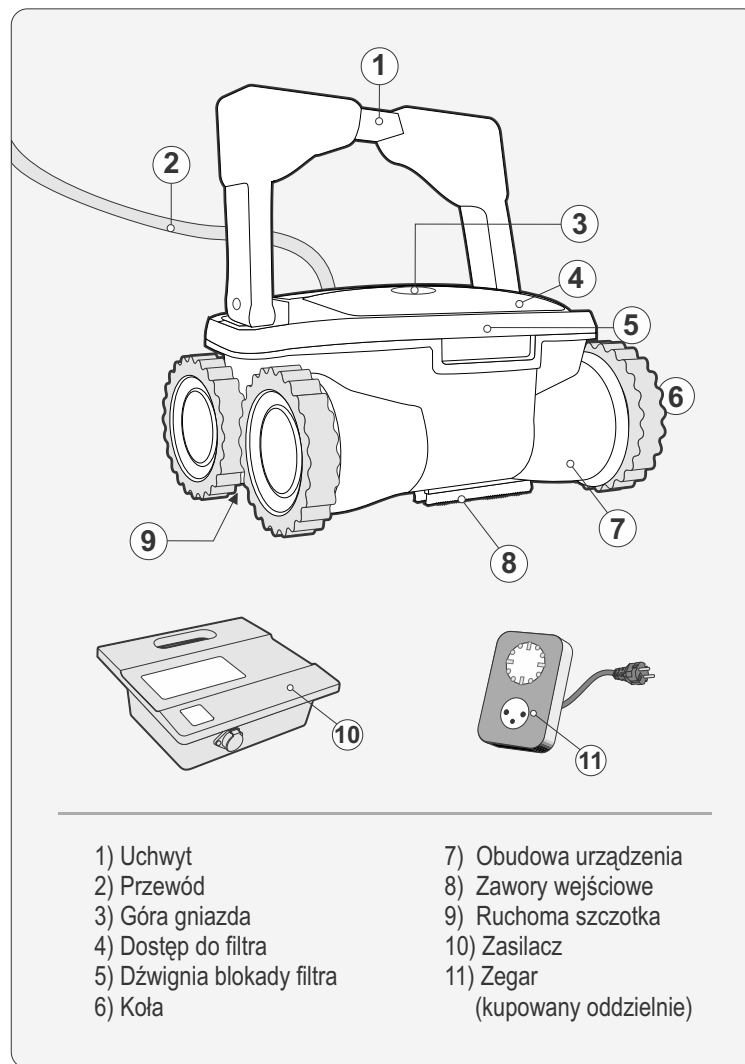
- pH wody: 7,2–7,6

- Poziom chloru: basen utrzymywany w warunkach zgodnych z instrukcjami producenta basenu. (Zalecane 2-4 ppm).

*Niezachowanie zalecanych warunków pracy w basenie może zakłócić poprawną pracę automatycznego odkurzacza.*

*Podczas wykonywania „chemicznej kuracji szokowej” należy wyciągnąć odkurzacz z wody.*

## Komponenty



## Komponenty

### Zespół zasilająco-sterujący

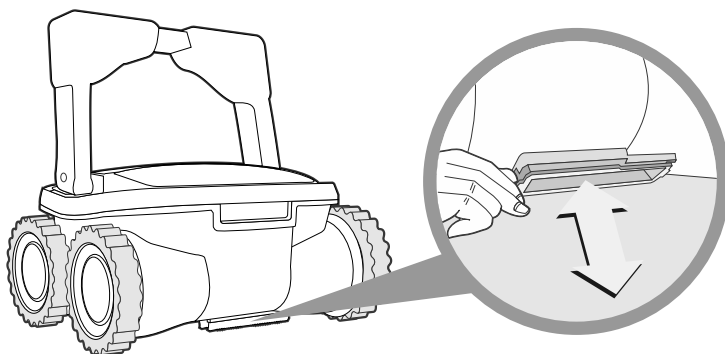
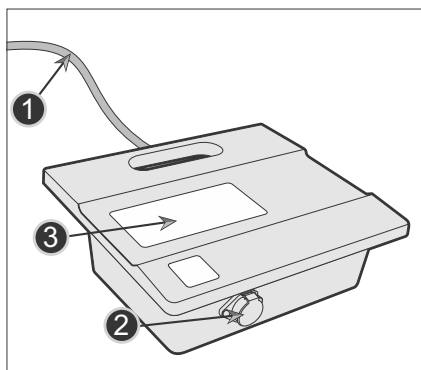
Zespół zasilająco-sterujący jest podłączony do automatycznego odkurzacza pływającym przewodem. Zespół jest zasilany prądem zmiennym (1), niskie napięcie i polecenia sterujące są przesyłane do odkurzacza przez gniazdo wyjściowe (2).

Zespół posiada panel sterowniczy (3) z różnymi sterownikami obsługującymi automatyczny odkurzacz

#### Power and Control Unit

The power and control unit is connected to the robotic cleaner via the floating cable. The unit is powered by AC power (1) and supplies low voltage and commands to the cleaner unit through the outlet socket (2).

The unit features a control panel (3) with various controls to operate the robotic cleaner.



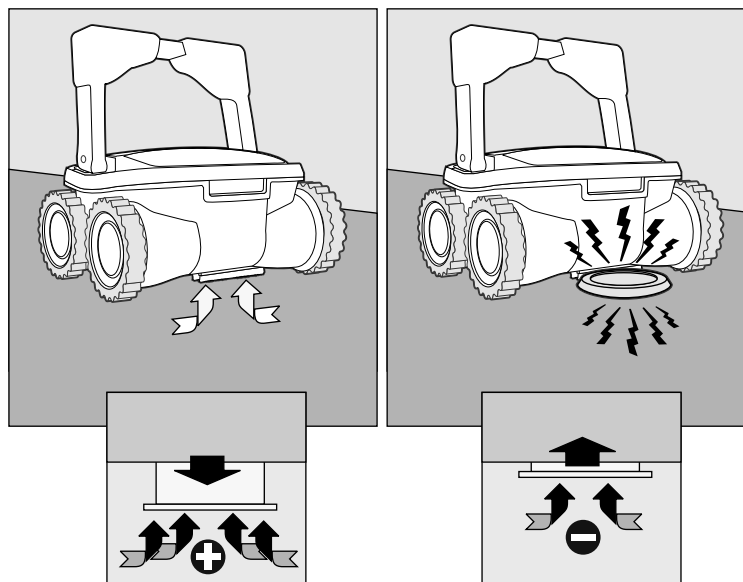
## Obsługa

### Przed pierwszym użyciem

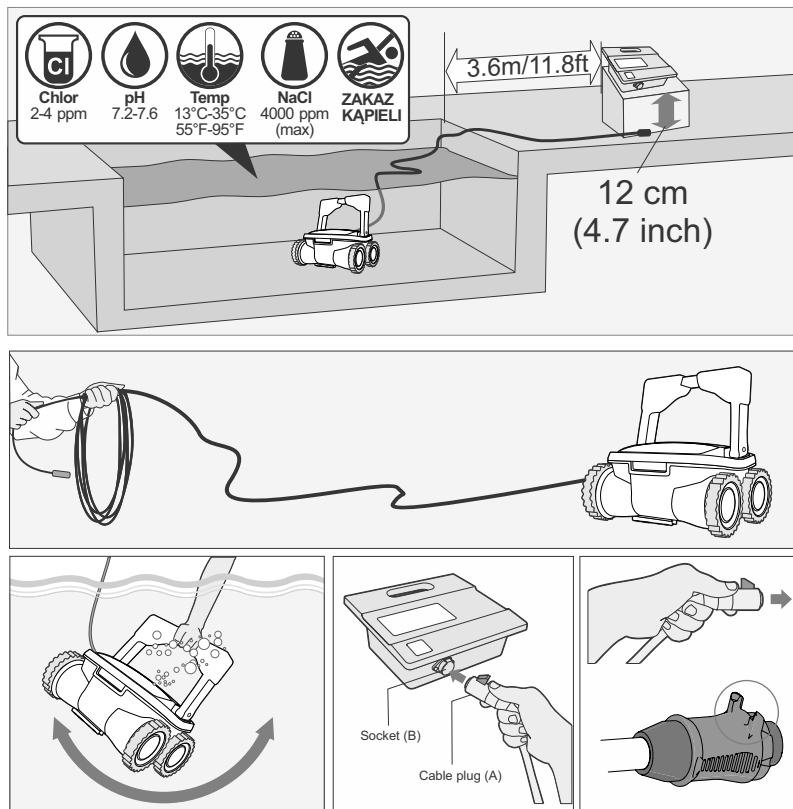
Regulacja wysokości przyssawek Umieszczenie wlotu ssącego (2) bliżej do powierzchni basenu zwiększa moc ssącą oraz jakość oczyszczania. Obniżenie wlotu ssącego może spowodować kontakt z przeszkodami na dnie lub ścianach basenu.

Za pomocą śrubokręta należy wyregulować gałkę położenia wlotu ssącego (1).

- IN - odciąga wlot ssący od powierzchni basenu i zmniejsza moc ssącą.
- OUT - przybliża wlot ssący od powierzchni basenu i zwiększa moc ssącą.



## Obsługa



### Umieszczenie zespołu zasilająco-sterującego

Umieścić zespół zasilająco-sterujący co najmniej 3,6 metra/11,8 stopy od basenu oraz co najmniej 12 cm/4 cale nad powierzchnią.

**OSTROŻNIE:** Zespół zasilająco-sterujący nie może być narażony na oddziaływanie wody lub bezpośrednich promieni słonecznych.

Zwolnić plastikowe zaciski pływającego przewodu, służące do zabezpieczenia przewodów podczas transportu, naciskając plastikowe zatrzaski na zacisku.

Przed umieszczeniem jednostki czyszczącej w wodzie należy upewnić się, że w basenie nie przebywają ludzie.

Należy upewnić się, że filtry są czyste.

Należy upewnić się, że warunki co do basenu są spełnione, (zob. „Warunki pracy”).

### Umieszczanie jednostki czyszczącej w wodzie

1. Odwinąć przewód pływający. Zaleca się rozwinąć długość przewodu równą przekątnej basenu, plus dodatkowe dwa metry.
2. Umieścić jednostkę czyszczącą w wodzie.
3. Począkać aż automatyczny odkurzacz opadnie na dno basenu. Nie należy rozpoczynać pracy zanim automatyczny odkurzacz osiadzie na dnie basenu.
4. Rozłożyć pływający przewód wzdłuż basenu. Upewnić się, że tylko wymagany odcinek przewodu jest rozłożony wzdłuż basenu. Wygładzić pętle lub zagięcia przewodu. Zwinąć zbędny przewód w pobliżu zespołu zasilająco-sterującego.
5. Podłączyć przewód pływający (A) do gniazda (B) umieszczonego na zespole zasilająco-sterującym.

**OSTROŻNIE:** Włączenie odkurzacza poza wodą spowoduje natychmiastowe powstanie poważnych uszkodzeń i utratę gwarancji.

## Obsługa

### Uruchamianie automatycznego odkurzacza

Podłączyć zespół zasilająco-sterujący do gniazda ściennego (1). Zaświeci się wskaźnik LED Praca (Operation) (4), a automatyczny odkurzacz rozpocznie swój program czyszczący.

Jeśli zespół zasilająco-sterujący jest podłączony do gniazda zasilającego, wskaźnik LED Praca (Operation) zacznie błyskać.

(5) w celu wskazania, że automatyczny odkurzacz znajduje się w trybie czuwania.

Nacisnąć przycisk Praca (Operation) (6). Zaświeci się wskaźnik LED Praca (Operation) (6), a automatyczny odkurzacz rozpocznie swój program czyszczący.

Notatka: Gdy zaświecony jest wskaźnik LED Sprawdź filtr (Check filter) (3) (opcjonalny w niektórych modelach), automatyczny odkurzacz.

Filtry muszą zostać wyczyszczone przed umieszczeniem jednostki czyszczącej w basenie.

### Cykl oczyszczania

Podczas cyklu oczyszczania automatyczny odkurzacz:

- Przesuwa się po dnie basenu, zbierając zanieczyszczenia i odpady.
- Zmienia kierunek i obraca się automatycznie, zgodnie z wybranym programem
- Wspina się na ściany baseny co kilka minut, zgodnie z ustawieniem wewnętrznego programu.

Notatka: Automatyczny odkurzacz może w pewnych momentach zatrzymać się na parę sekund. Jest to

Częścią normalnej pracy, a nie awarią.

### Zatrzymywanie pracy automatycznego odkurzacza

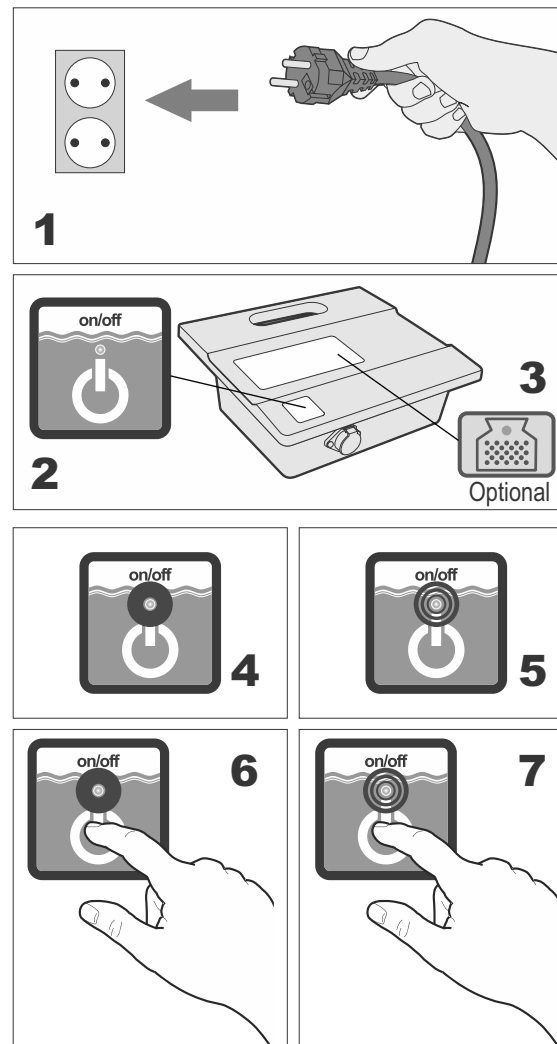
Automatyczny odkurzacz przełącza się w tryb STANDBY (Czuwanie) po każdym cyklu czyszczenia, wskaźnik pracy LED zaczyna błyskać (5).

Aby zatrzymać działanie odkurzacza podczas cyklu oczyszczania, należy raz nacisnąć przycisk pracy (operation) (7). Wskaźnik pracy LED (7) zaczyna błyskać, a odkurzacz znajduje się w trybie czuwania.

### Wyciągnięcie jednostki czyszczącej z wody

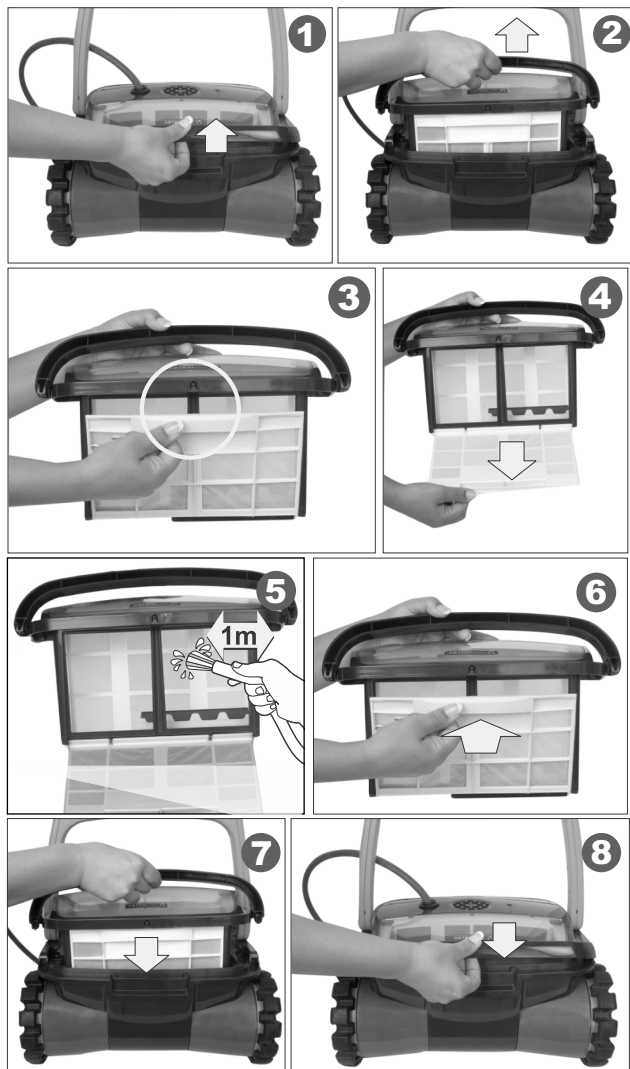
1. Odłączyć przewód pływający od zespołu zasilająco-sterującego.
2. Pociągnąć przewód pływający, aby przyciągnąć jednostkę czyszczącą bliżej, aż możliwe będzie chwycenie uchwyty.
3. Za pomocą uchwyty wyciągnąć jednostkę czyszczącą z basenu.

**OSTROŻNIE: Nie należy używać przewodu pływającego do wyciągnięcia jednostki czyszczącej z wody**





## Kosserwacja



### Czyszczenie filtrów

Dwa filtry muszą być wyczyszczone po każdym cyklu oczyszczania.

1. Zwolnić filtr i wyciągnąć go z jednostki oczyszczającej. (1), (2)
2. Odciągnąć klapkę filtra od obudowy, aby ją otworzyć. (3), (4)
3. Spryskać wodą zewnętrzne strony filtra, a następnie spryskać wodą w kierunku wewnętrznej strony filtra, aby wyczyścić zanieczyszczenia i odpady. (5)
4. Upewnić się, że mała, plastikowa zapadka (2) jest na miejscu i nie jest uszkodzona, następnie zamknąć filtr. (6)
5. Włożyć filtr z powrotem w swoje położenie, aż do usłyszenia „kliknięcia”, wskazującego, że filtr jest zabezpieczony w miejscu. (7), (8)

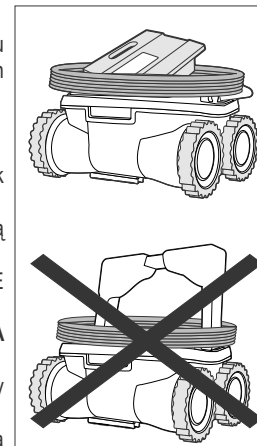
### Przechowywanie automatycznego odkurzacza

Należy przestrzegać następujących instrukcji w celu przechowywania automatycznego odkurzacza, gdy nie jest on używany:

1. Odłączyć przewód zasilający z gniazda ściennego.
2. Odłączyć przewód pływający od zespołu zasilająco-sterującego.
3. Rozłożyć przewód pływający i wyprostować jakiegokolwiek zagięcia.
4. Umyć przestrzeń wewnętrzną jednostki czyszczącej świeżą wodą i pozostawić do wyschnięcia.
5. Zwinąć przewód pływający i umieścić go NA JEDNOSTCE CZYSZCZĄCEJ.

**OSTROŻNIE: NIE NALEŻY ZWIJAĆ przewodu pływającego NA UCHWYCIĘ jednostki czyszczącej.**

6. Komponenty automatycznego odkurzacza należy przechowywać w suchym, zamkniętym miejscu.
7. Upewnić się, że zespół zasilająco-sterujący nie jest narażony na działanie wody



### Sprawdzanie śruby wyjścia wody

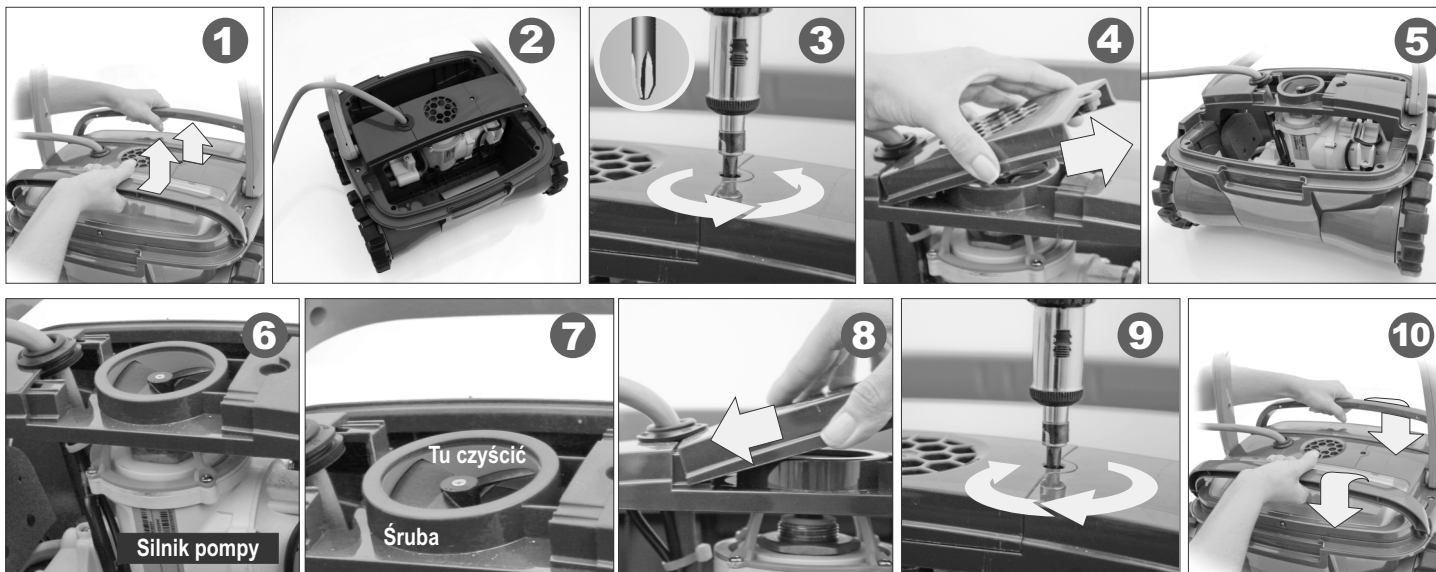
Zalecane jest okresowe czyszczenie zanieczyszczeń i włosów ze śruby wyjścia wody.

Szczegółowe instrukcje znajdują się na następnej stronie.

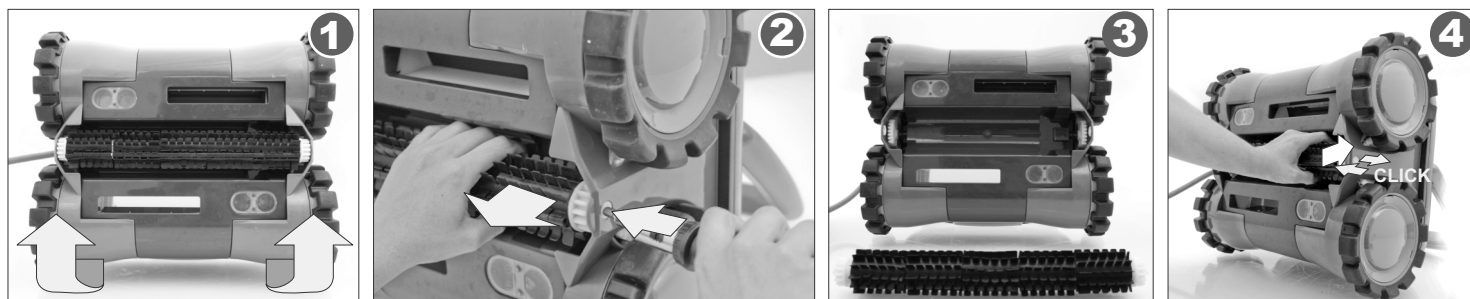
1. Wyciągnąć filtry
2. Wykręcić śrubki przytrzymujące pokrywę wyjścia wody (3).
3. Zdjąć pokrywę wyjścia wody (4).
4. Usunąć włosy, brud lub zanieczyszczenia.
5. Upewnić się, że śruba nie jest zepsuta.
6. Założyć pokrywę (8) i zaciśnąć śrubkami (9).
7. Zamocować filtry.



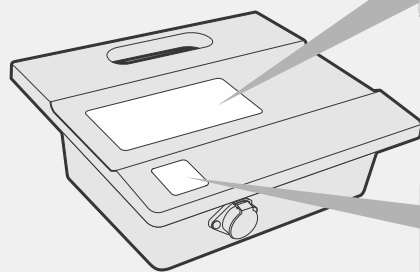
PRZED WYKONANIEM TYCH DZIAŁAŃ NALEŻY ODŁĄCZYĆ ROBOTA OD ŹRÓDŁA ZASILANIA



### Wymiana ruchomej szczotki



Ten rozdział opisuje opcje programowania. Pomiń ten rozdział, jeśli twój model nie jest programowalny lub jeśli automatyczny odkurzacz jest już zaprogramowany.



check filter  
chèque filtre  
filter überprüfen  
controllare il sacchetto filtrante  
revisar el filtro



cleaning time  
temps de nettoyage  
reinigungszeit  
tempo di pulizia  
tiempo de limpieza



2.0H

1.5H



#### Sprawdź filtr (Check filter)

- Podświetlenie oznacza, że torba filtra musi być wyciągnięta, wyczyszczona, oraz odpowiednio zainstalowana, aby robot mógł działać wydajnie.



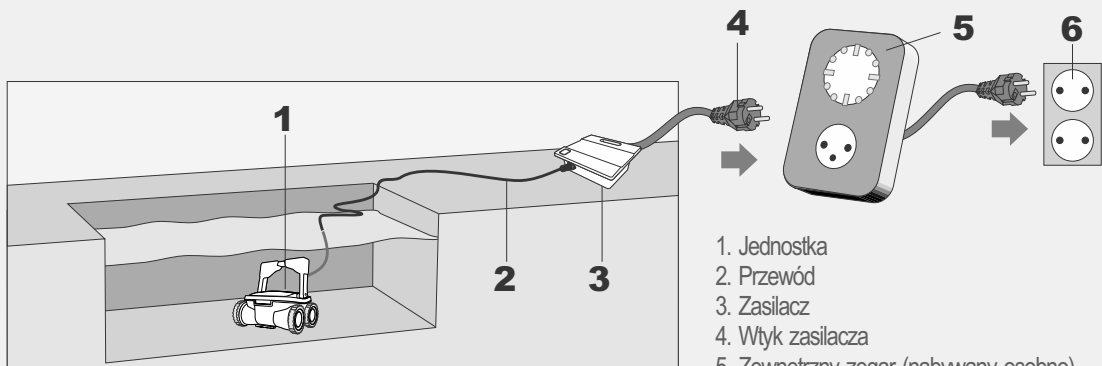
#### Czas oczyszczenia (Cleaning time)

- czas poświęcony na czyszczenie basenu. Naciśnięcie, aby wybrać pożądaną czas. Czerwone światło wskazuje wybór. Ta funkcja może być używana wyłącznie, gdy zasilacz znajduje się w trybie czuwania



Zasilanie Wł/Wył - uruchamia i zatrzymuje pracę automatycznego odkurzacza.

## Zewnętrzny zegar



1. Jednostka
2. Przewód
3. Zasilacz
4. Wtyk zasilacza
5. Zewnętrzny zegar (nabywany osobno)
6. Gniazdo

**Używanie zewnętrznego zegara**  
(Opcjonalny, powinien zostać zakupiony osobno)

Zewnętrzny zegar służy do automatycznego aktywowania Odkurzacza po ustalonym czasie. Zegar zewnętrzny powinien być włączony pomiędzy gniazdo ściennie a zespół zasilająco-sterujący.

## Rozwiązywanie

### ODKURZACZ NIE WŁĄCZA SIĘ.

Nie ma zasilania w gnieździe ściennym.

1. Odłączyć odkurzacz od zespołu zasilająco-sterującego.
2. Odłączyć zasilacz od gniazda ściennego, odczekać 30 sekund i podłączyć ponownie.
3. Włączyć zasilanie. Jeśli urządzenie nie będzie aktywne, podłączyć je do innego gniazda ściennego.

Przewód pływający nie jest podłączony poprawnie do jednostki zasilająco-sterującej.

Podłączyć ponownie przewód pływający od zespołu zasilająco-sterującego.

Przeszkoda w systemie napędowym jednostki czyszczącej.

1. Odwrócić jednostkę czyszczącą ostrożnie, aby obejrzeć spód.
  2. Poruszać gaśnienicami i szczotkami czyszczącymi ręcznie. Powinny się obracać, ale z lekkimi oporami.
  3. Wyczyścić i usunąć przeszkody i zanieczyszczenia w razie potrzeby.
- Śruba jest zablokowana z uwagi na nagromadzenie włosów.  
Sprawdzić, czy śruba jest uszkodzona lub wymaga czyszczenia (zob. „Sprawdzanie śruby wyjścia wody”).

### ODKURZACZ PORUSZA SIĘ, ALE NIE POMPUJE WODY.

Filtry są brudne.

1. Wyciągnąć filtry
  2. Uruchomić automatyczny odkurzacz w basenie bez filtrów. Jeśli działa poprawnie, wyczyścić lub wymienić filtry.
- Śruba jest uszkodzona lub zablokowana z uwagi na nagromadzenie włosów.  
Sprawdzić, czy śruba jest uszkodzona lub wymaga czyszczenia (zob. „Sprawdzanie śruby wyjścia wody”).

### ODKURZACZ POMPUJE WODĘ, ALE NIE PORUSZA SIĘ.

Przeszkoda w systemie napędowym jednostki czyszczącej.

1. Odwrócić jednostkę czyszczącą ostrożnie, aby obejrzeć spód.
2. Poruszać gaśnienicami i szczotkami czyszczącymi ręcznie. Powinny się obracać, ale z lekkimi oporami.
3. Wyczyścić i usunąć przeszkody i zanieczyszczenia w razie potrzeby.

### ODKURZACZ URUCHAMIA SIĘ, ALE WYŁĄCZA SIĘ PO KRÓTKIM CZASIE.

Filtry są brudne.

1. Wyciągnąć filtry
2. Uruchomić automatyczny odkurzacz bez filtrów. Jeśli działa poprawnie, wyczyścić lub wymienić filtry.

Śruba jest uszkodzona lub zablokowana z uwagi na nagromadzenie włosów.

1. Usunąć górne śrubki z górnego gniazda.
  2. Sprawdzić, czy śruba jest uszkodzona lub wymaga czyszczenia.
- Przeszkoda w systemie napędowym jednostki czyszczącej.
1. Odwrócić jednostkę czyszczącą ostrożnie, aby obejrzeć spód.
  2. Poruszać gaśnienicami i szczotkami czyszczącymi ręcznie. Powinny się obracać, ale z lekkimi oporami.
  3. Wyczyścić i usunąć przeszkody i zanieczyszczenia w razie potrzeby.

### CZYSZCZENIE NIE ODBIERA BRUD.

Filtry są brudne lub przedziurawione.

Wyczyścić w razie potrzeby i sprawdzić, czy filtry nie są dziurawe.

Śruba jest uszkodzona lub zablokowana z uwagi na nagromadzenie włosów.

Sprawdzić, czy śruba jest uszkodzona lub wymaga czyszczenia (zob. „Sprawdzanie śruby wyjścia wody”).

Wlot ssący nie jest wystarczająco blisko dna basenu.

Przesunąć wlot ssący do góry (OUT), (zob. „Regulacja wysokości ssania”).

### PODCZAS WYCIĄGANIA ODKURZACZA Z BASENU WYPLÝWA Z NIEGO BRUD.

Zapadka filtra jest uszkodzona lub usunięta.

Otworzyć filtry i sprawdzić, czy zapadka filtra nie jest uszkodzona i czy działa poprawnie (zob. „Czyszczenie filtrów”).

Dziury w filtrach.

Otworzyć filtry i sprawdzić, czy nie ma dziur w powłokach filtra (zob. „Czyszczenie filtrów”).

Dolna pokrywa nie jest zamknięta prawidłowo.

Upewnić się, że dolna pokrywa jest zamknięta prawidłowo.

## Rozwiązywanie

### ROBOT NIE CZYŚCI CAŁEGO BASENU

Filtry są brudne.

Wyczyścić filtry.

Długość pływającego przewodu w wodzie jest niewystarczająca dla dotarcia do dalszej części basenu lub kabel jest poplątany.

1. Sprawdzić czy w wodzie znajduje się wystarczająca ilość pływającego przewodu

aby dotrzeć do dalszej części basenu.

2. Upewnić się, że przewód pływający jest poprawnie rozłożony i nie jest pozwijany.

Kąt pływającego uchwyty wpływa na ruch odkurzacza. Zwiększyć kąt pływającego uchwyty (zob. „Regulacja pływającego uchwyty”).

Poziom pH basenu jest nieprawidłowy.

Upewnić się, że poziom pH jest pomiędzy 7,2 a 7,6.

Poziom chloru jest nieprawidłowy.

Sprawdzić poziom chloru i poprawić w razie konieczności (Wyciągnąć odkurzacza z basenu przed rozpoczęciem chlorowania).

Śruba jest uszkodzona lub zablokowana z uwagi na nagromadzenie włosów.

1. Usunąć górne śrubki z górnego gniazda.

2. Sprawdzić, czy śruba jest uszkodzona lub wymaga czyszczenia

Przeszkoda w systemie napędowym jednostki czyszczącej.

1. Odwrócić jednostkę czyszczącą ostrożnie, aby obejrzeć spód.

2. Poruszać gąsienicami i szczotkami czyszczącymi ręcznie. Powinny się obracać, ale z lekkimi oporami.

3. Wyczyścić i usunąć przeszkody i zanieczyszczenia w razie potrzeby.

### ROBOT NIE WSPINA SIĘ PO ŚCIANACH

Odkurzacza nie wspina się na ściany basenu.

1. Sprawdzić, czy twój model automatycznego odkurzacza posiada funkcję wspinania po ścianach.

2. Sprawdzić, czy w jednostce zasilająco-sterującej nie został wybrany program 1, czyszczenie tylko dna (zob. „Programowanie automatycznego odkurzacza”).

Filtry są brudne.

Wyczyścić filtry.

Śruba jest uszkodzona lub zablokowana z uwagi na nagromadzenie włosów.

Sprawdzić, czy śruba jest uszkodzona lub wymaga czyszczenia (zob. „Sprawdzanie śruby wyjścia wody”).

Poziom pH jest nieprawidłowy.

Upewnić się, że poziom pH jest pomiędzy 7,2 a 7,6.

Poziom chloru jest nieprawidłowy.

Sprawdzić poziom chloru (Wyciągnąć odkurzacza z basenu przed rozpoczęciem chlorowania).

Temperatura wody nie jest optymalna.

Zalecana temperatura pomiędzy 22°C–32°C (72°F–90°F).

### PRZEWÓD JEST ZAPLĄTANY

Filtry są brudne.

Wyczyścić filtry.

Dolna pokrywa nie jest zamknięta prawidłowo.

Upewnić się, że dolna pokrywa jest zamknięta prawidłowo.

Przewód nie został rozłożony przed włożeniem jednostki czyszczącej do basenu. Upewnić się, że przewód pływający jest poprawnie rozłożony i nie jest pozwijany przed rozpoczęciem obsługi automatycznego odkurzacza.

Długość przewodu w wodzie jest zbyt duża.

Sprawdzić, czy długość przewodu w wodzie jest równa przekątnej basenu plus dwa metry.

Śruba jest uszkodzona lub zablokowana z uwagi na nagromadzenie włosów.

Sprawdzić, czy śruba jest uszkodzona lub wymaga czyszczenia (zob. „Sprawdzanie śruby wyjścia wody”).