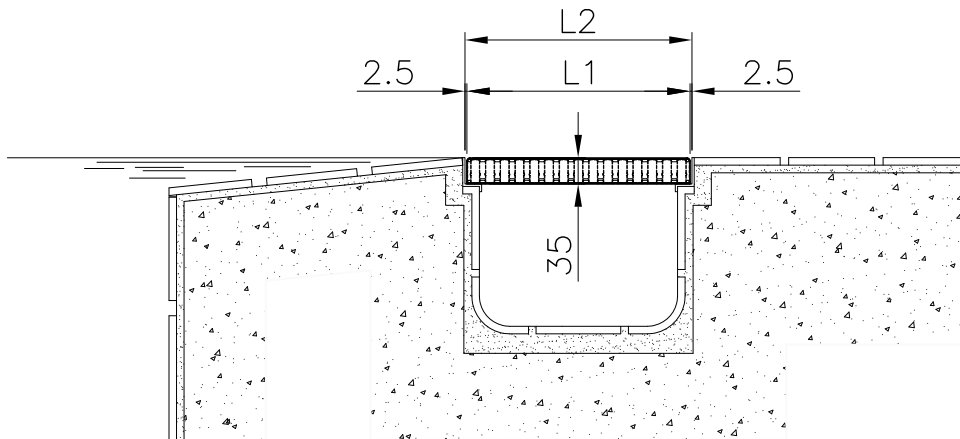
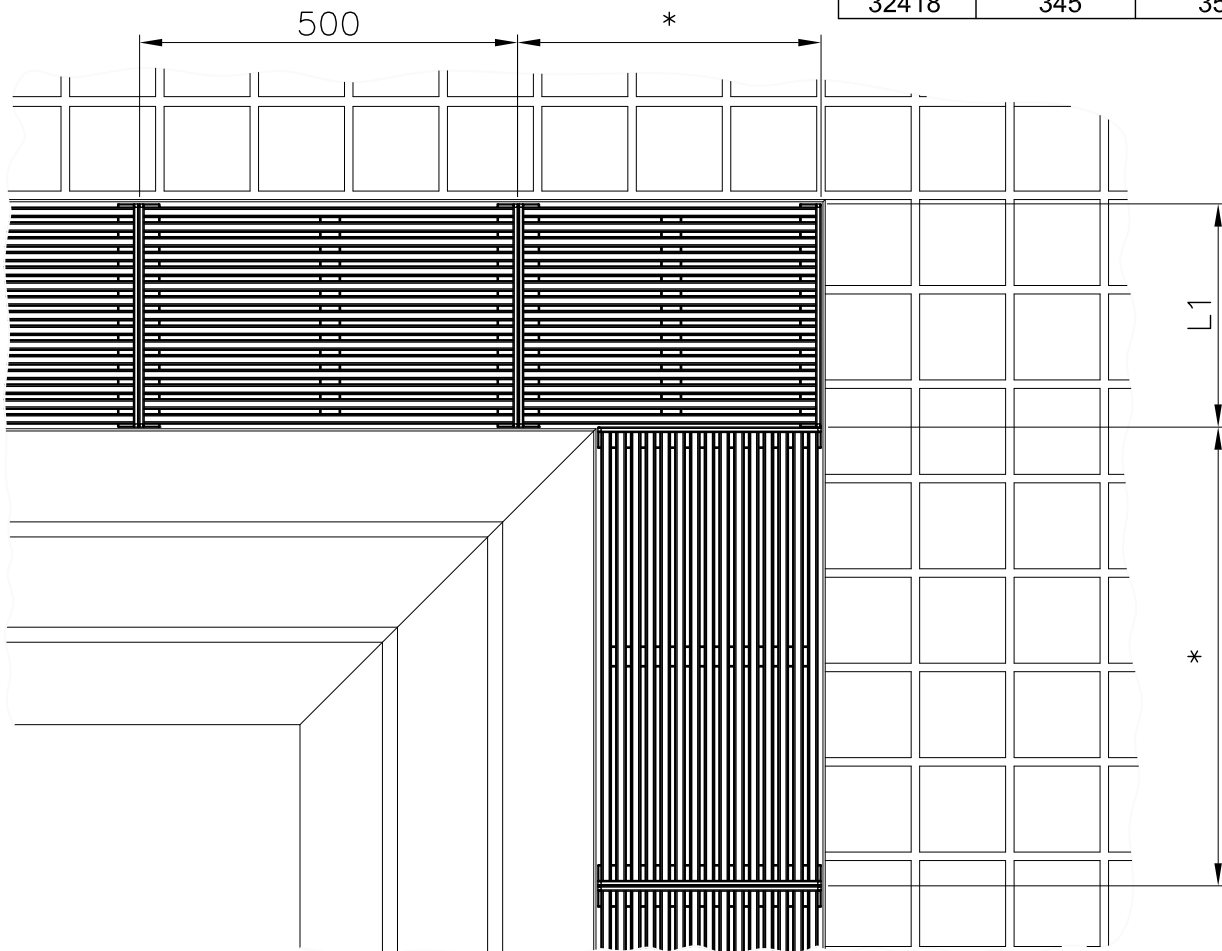



VÁLIDO SÓLO PARA INFORMACIÓN



* : PUEDEN FABRICARSE TRAMOS RECTOS A MEDIDA PARA PODER AJUSTAR A LA LONGITUD DE LA PISCINA

| CÓDIGO REJA | L1 | L2 |
|-------------|-----|-----|
| 32415 | 195 | 200 |
| 32416 | 245 | 250 |
| 32417 | 295 | 300 |
| 32418 | 345 | 350 |



| | | | | | | |
|-------------|---|----------|--------------|--|--|-----------------|
| Modificacio | Tolerancia general: | | Material: | AISI-316 | | N°peces: |
| | | | Denomin. | REJA REBOSADERO ACERO INOXIDABLE h=35 | | Format: A4 |
| | Dibuixat | 12.06.14 | GRD | | | Escala: 1:10 |
| | Comprovat | 12.06.14 | J.Morral | Conjunt: | | |
| Pos. |   | | Codi: | | | Revisio: 1 |
| | | | Substueix a: | | | Data |
| | | | Substueix a: | | | Data |