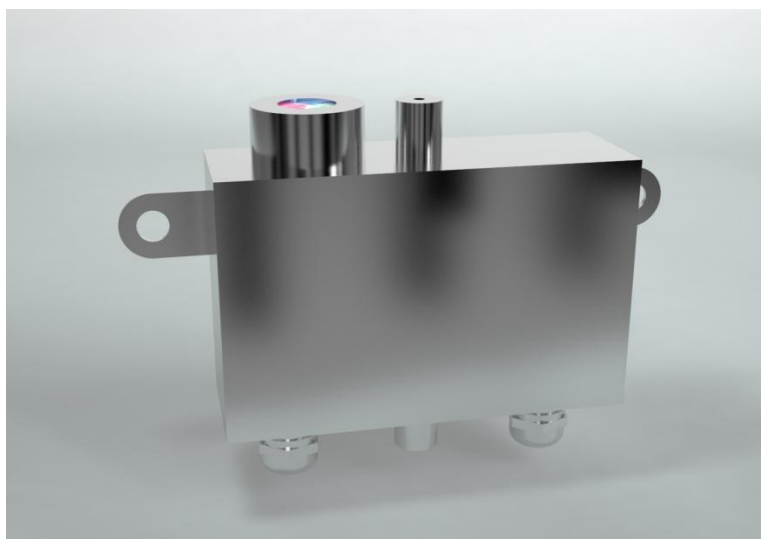


'16  
NOVITÀ  
NEW

## CARATTERISTICHE TECNICHE TECHNICAL CHARACTERISTICS



▼ L'effetto del "Cosmos" è una sequenza di gocce d'acqua perfettamente sferiche che galleggiano nell'aria compiendo salti verticali. Questi movimenti simulano un sistema di particelle d'acqua cosmiche che agiscono in modo aleatorio.

L'illuminazione accentua l'effetto producendo uno spettacolo sconosciuto di particelle di colori diversi.

Cosmos può alternare le gocce con un altro effetto sorprendente: piccoli getti verticali molto rapide che realizzano giochi d'acqua, con la capacità di creare inseguimenti ad alta velocità, onde, giochi ecc.

Cosmos produces a sequence of perfect spherical water droplets that float in the air and shoots the water up and down. These movements emulate cosmic water particles that act randomly.

The illumination emphasises the effect by producing a random display of different coloured particles.

Cosmos can alternate the droplets with another astonishing effect: small, extremely fast vertical jets able to create high-speed cascades, waves, etc.

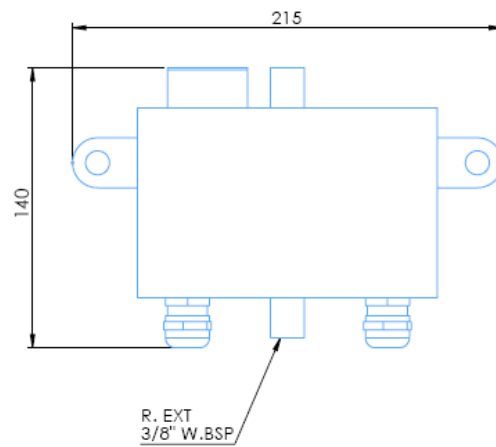
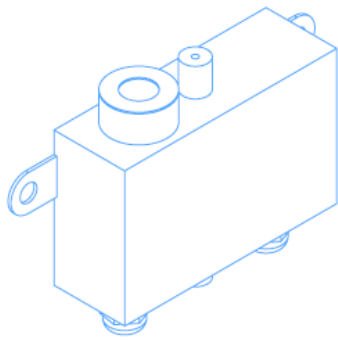
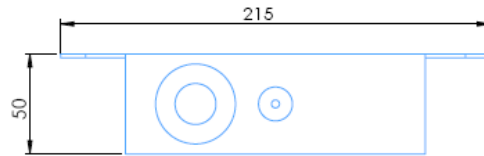
### COSMOS

**Codice / Code: 66553**

|                                     |   |                               |  |
|-------------------------------------|---|-------------------------------|--|
| Dimensioni (L x P x A) [mm]         | 215 x 50 x 140                            | Dimensions (L x W x H) [mm]   | 215 x 50 x 140                           |
| Tipo di illuminazione               | RGB - DMX                                 | Light type                    | RGB - DMX                                |
| Tensione nominale illuminazione [V] | 24 V CC                                   | Light nominal voltage [V]     | 24 VDC                                   |
| Tensione nominale Cosmos [V]        | 24 V CC                                   | Cosmos nominal voltage [V]    | 24 VDC                                   |
| Potenza (illuminazione) [W]         | 4,5                                       | Power (Light) [W]             | 4,5                                      |
| Potenza (Cosmos) [W]                | 11  | Power (Cosmos) [W]            | 11                                       |
| Potenza (totale) [W]                | 15,5                                      | Power (Total) [W]             | 15,5                                     |
| Corrente nominale [A]               | 0,5                                       | Power rating [A]              | 0,5                                      |
| Collegamento di ingresso acqua      | 3/8" G                                    | Waterinlet connection         | 3/8" G                                   |
| Diametro getto [mm]                 | 4   | Jet diameter [mm]             | 4  |
| Portata funzione Jet h=1m [m3/h]    | 0,12                                      | Jet function flow h=1m [m3/h] | 0,12                                     |
| Pressione (max.) [bar]              | 1,5                                       | Pressure (max.) [bar]         | 1,5                                      |
| Controllo illuminazione             | DMX (3 canali)                            | Light control                 | DMX (3 channels)                         |
| Controllo Cosmos                    | Relè / DMX (1 canale)                     | Cosmos control                | Relay / DMX (1 channel)                  |
| Materiale                           | Acciaio inossidabile 316 / Ottone / altro | Material                      | AISI 316 stainless steel / Brass / Other |
| Peso [kg]                           | 3   | Weight [kg]                   | 3  |
| Classe di protezione                | IP 68                                     | Protection rating             | IP 68                                    |

## DIMENSIONI DIMENSIONS

Codice / Code: 66553



## ESEMPI EXAMPLES

