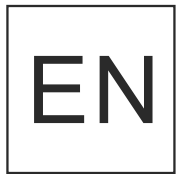


- EN **UV TREATMENT SYSTEM**
- FR **SYSTÈME DE TRAITEMENT UV**
- ES **SISTEMA DE TRATAMIENTO UV**
- IT **SISTEMA DI TRATTAMENTO UV**
- DE **UV-BEHANDLUNG-SYSTEM**
- PT **SISTEMA DE TRATAMENTO UV**



Heliox UV

AISI 316 L

- Model.** 60344 Heliox LP 45
- 60345 Heliox LP 65
- 60346 Heliox LP 85
- 60347 Heliox LP 95

PE

- Model.** 60348 Heliox LP P35
- 60349 Heliox LP P45
- 60354 Heliox LP P60
- 60358 Heliox LP P70



AISI316L

PE



- EN **INSTALLATION AND MAINTENANCE MANUAL**
- FR **MANUEL D'INSTALLATION ET D'ENTRETIEN**
- ES **MANUAL DE INSTALACION Y MANTENIMIENTO**
- IT **MANUALE DI INSTALLAZIONE E MANUTENZIONE**
- DE **EINBAU-UND BETRIEBSANLEITUNG**
- PT **MANUAL DE INSTRUÇÕES E MANUTENÇÃO**



IMPORTANTE: El manual de instrucciones que usted tiene en sus manos, contiene información fundamental acerca de las medidas de seguridad a adoptar a la hora de la instalación y la puesta en servicio. Por ello, es imprescindible que tanto el instalador como el usuario lean las instrucciones antes de pasar al montaje y puesta en marcha. Conserve este manual para futuras consultas acerca del funcionamiento de este aparato.



Tratamiento de equipos eléctricos y electrónicos después de su vida útil (sólo aplicable en la U.E.)

Todo producto marcado con este símbolo indica que no puede eliminarse junto con el resto de residuos domésticos una vez finalizada su vida útil. Es responsabilidad del usuario eliminar este tipo de residuo depositándolos en un punto adecuado para el reciclado selectivo de residuos eléctricos y electrónicos. El adecuado tratamiento y reciclado de estos residuos contribuye de forma esencial a la conservación del Medio Ambiente y la salud de los usuarios. Para obtener una información más precisa sobre los puntos de recogida de este tipo de residuos, póngase en contacto con las autoridades locales.

Para conseguir un óptimo rendimiento de los Sistemas de Tratamiento HELIOX UV LP es conveniente seguir las instrucciones que se indican a continuación:

1. COMPRUEBE EL CONTENIDO DEL EMBALAJE: _____

En el interior de la caja encontrará los siguientes accesorios:

- Reactor UV.
- Detector de flujo FS-1+ cable (3 m. / 9.8 ft.) ⁽¹⁾.
- Panel de control.
- Cables alimentación lámparas LP-045 x *n* (5 m. /16.4 ft.). ⁽¹⁾ (*n*, depending on the number of LAMPARAS).
- Cable microrruptor LP-025/M x1 (5 m. /16.4 ft.). ⁽¹⁾.
- Manual de instrucciones.

⁽¹⁾ Longitudes de cable especiales pueden suministrarse bajo pedido.

2. CARACTERISTICAS GENERALES: _____

Los efectos germicidas de la luz ultravioleta (UV) con longitudes de onda en torno a 260 nm son bien conocidos desde hace más de 100 años. Su utilización ha ido incrementándose en los últimos años puesto que presenta una serie de ventajas respecto a los sistemas de desinfección químicos, puesto que la luz UV prácticamente no altera la composición físico-química del agua, es muy efectiva contra cualquier tipo de microorganismo (algas, bacterias, virus, hongos, levaduras, etc.), minimizando además los riesgos derivados de la manipulación y dosificación de productos químicos potencialmente peligrosos. Por otra parte, el tratamiento UV minimiza los niveles de cloro combinado presentes en el agua, produciendo por tanto importantes ahorros de agua al disminuir el volumen y la frecuencia de las renovaciones de agua de la piscina.

El sistema de tratamiento HELIOX UV LP unido al mantenimiento de un cierto nivel de cloro en el agua de la piscina, garantizará su calidad sanitaria. El sistema de tratamiento HELIOX UV LP deberá funcionar cuando el sistema de recirculación de la piscina (bomba y filtro) estén operativos.

Los sistemas de tratamiento HELIOX UV LP han sido diseñados y fabricados con la más avanzada tecnología en el tratamiento UV del agua, garantizando de esta forma un funcionamiento prolongado y con un mantenimiento mínimo.

- o Versiones disponibles en AISI-316L / Polietileno
- o Balasto electrónico con control integrado (alta eficiencia + 98%).
- o Contador de horas de funcionamiento.
- o Entrada para interruptor de flujo externo.
- o Salida de alarma.
- o Lámparas UV HO de baja presión.
- o Tiempo de funcionamiento de la lámpara: 13.000 horas (dependiendo del número de encendidos).

3. CERTIFICACIONES:

La gama de HELIOX UV LP de sistemas están certificados para uso final en piscina y spa:

Productos certificados:

Versiones en AISI 316:

HELIOX UV LP 45
HELIOX UV LP 65
HELIOX UV LP 85
HELIOX UV LP 95

Versions en PE:

HELIOX UV LP P35
HELIOX UV LP P45
HELIOX UV LP P60
HELIOX UV LP P70

- **Declaración de Conformidad CE**

Los productos listados a continuación son conformes a:

- **2014/35/EU** - Directiva de Baja Tensión.
- **2014/30/EU** - Directiva de Compatibilidad Electromagnética.
- **2015/863/EU** - Modificación del anexo II de la Directiva 2011/65 / UE del Parlamento Europeo y del Consejo en lo que respecta a la lista de sustancias restringidas.

I.D. ELECTROQUIMICA, S.L.
Pol. Ind. Atalayas, c./ Dracma R-19
E-03114 Alicante
Spain

Gaspar Sánchez
General Manager

ADVERTENCIAS DE SEGURIDAD Y RECOMENDACIONES

ADVERTENCIA: al instalar y utilizar equipos eléctricos, deben tomarse siempre precauciones de seguridad básicas, incluyendo las siguientes:

LEA Y SIGA TODAS LAS INSTRUCCIONES

Esta unidad dispone siempre de un borne de color verde-amarillo marcado \oplus (*) apto para cable rígido de cobre, de sección mínima no. 8 AWG para Estados Unidos (UL) y no. 6 AWG para Canadá (CSA), que permite la conexión a esta unidad de cualquier equipo metálico, envolvente metálica de equipos eléctricos, tubería de agua o conducto metálico situados a una distancia de 5 pies (1,5 m.) de la unidad.

Esta unidad dispone de dos tetones roscados de puesta a tierra, marcados \oplus (*) y situados en las bridas finales de la cámara de UV, adecuados para cable de sección no. 8 AWG (Estados Unidos) y no. 6 AWG (Canadá), asegurándose la conexión a la cámara de UV mediante una arandela estriada y una tuerca.

(*) IEC 60417, símbolo 5019.

Este producto debe conectarse a un circuito protegido por un interruptor diferencial.

Para uso final en piscina. No utilizar este equipo para un uso distinto para el cual ha sido diseñado.

El montaje o manipulación deben ser efectuados por personal debidamente cualificado.

Se deben respetar las normas vigentes para la prevención de accidentes, así como para las instalaciones eléctricas.

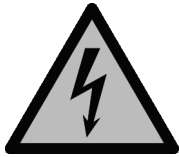
El fabricante en ningún caso se responsabiliza del montaje, instalación o puesta en funcionamiento, así como de cualquier manipulación o incorporación de componentes que no se hayan llevado a cabo en sus instalaciones.

Asegúrese de realizar conexiones eléctricas firmes para evitar falsos contactos, lo cual podría ocasionar el recalentamiento de los mismos.

Instalar el panel de control de forma que no queden obstruidas sus rejillas de ventilación.



Para uso en interiores exclusivamente. Esta unidad no está destinada para uso en exteriores.



Antes de proceder a la instalación o sustitución de cualquier componente del sistema asegúrese que éste ha quedado previamente desconectado de la tensión de alimentación, y que no hay flujo de agua a su través. Utilice exclusivamente repuestos suministrados por ASTRALPOOL.



No desmontar nunca la tuerca de cierre de la vaina de cuarzo cuando haya recirculación de agua por el interior del reactor ya que ésta podría ser expulsada y producir fugas de agua y otros daños.



La luz UV generada por este equipo puede producir graves daños si los ojos o la piel son expuestos directamente a la lámpara. Nunca conecte el sistema cuando la lámpara se encuentre fuera del reactor.



No manipular la lámpara de UV hasta que esté totalmente fría.



Manipular siempre la lámpara de UV con guantes ya que la grasa y otras impurezas depositadas sobre su superficie podrían disminuir su rendimiento y duración. En caso de tener que limpiar la superficie de lámpara utilizar un paño suave impregnado con alcohol.

CONSERVE ESTE MANUAL DE INSTRUCCIONES

4. DESCRIPCION DEL SISTEMA

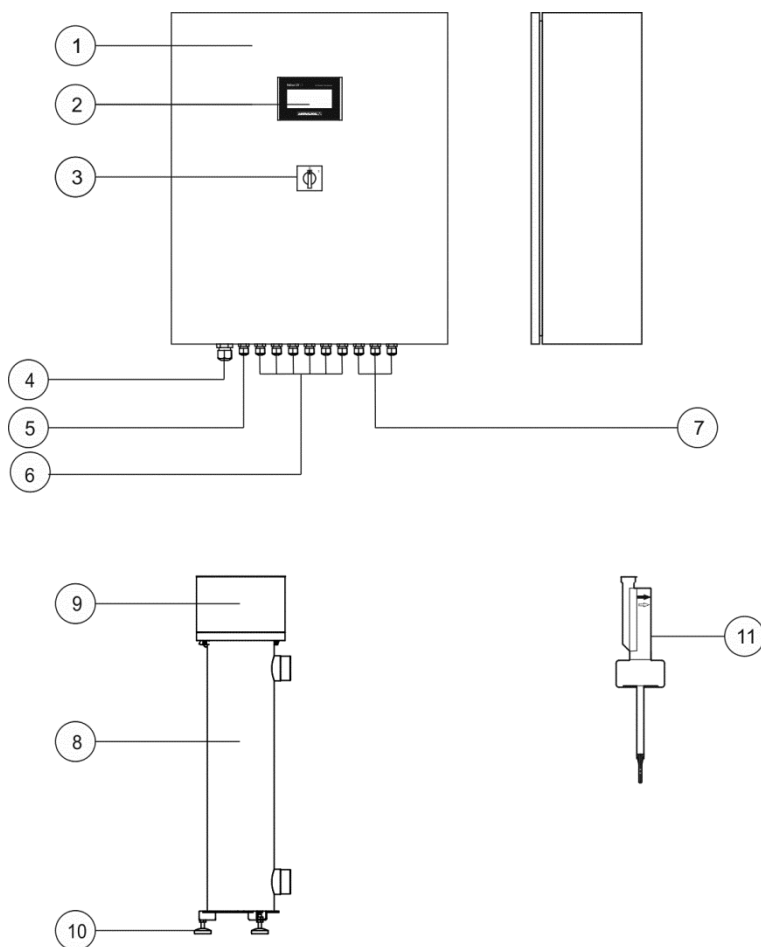


Fig. 1

- | | |
|---|---------------------------------------|
| 1.- Panel de control. | 7.- Entradas para cables de sensores. |
| 2.- Pantalla táctil. | 8.- Reactor UV. |
| 3.- Interruptor principal. | 9.- Cubierta |
| 4.- Entrada cable alimentación. | 10.- Soportes regulables |
| 5.- Salida cable Tierra del reactor UV. | 11.- Detector de flujo (FS-1). |
| 6.- Salidas para cables alimentación lámparas | |

5. INSTALACION:

5.1. Consideraciones generales

- Para garantizar su buen estado de conservación, debe procurarse instalar siempre el equipo en un lugar seco y bien ventilado de la sala de máquinas. El grado de estanqueidad del sistema HELIOX UV MP no permite su instalación a la intemperie.
- La temperatura en la zona de instalación debe estar entre 36°F (2°C) y 104°F (40°C), y la humedad relativa no debe superar el 80%.
- Instale la unidad lo más lejos posible de cualquier almacenamiento de productos químicos y fuentes de humedad.

Atención



De manera especial, evite la formación de ambientes corrosivos debidos a las soluciones minoradoras del pH (concretamente las formuladas con ácido clorhídrico "HCl"). No instale el sistema HELIOX UV MP cerca de los lugares de almacenamiento de estos productos. Para este fin, recomendamos encarecidamente el uso de productos basados en bisulfato sódico o ácido sulfúrico diluido.

5.2. Instalación del reactor UV

El reactor del sistema HELIOX UV MP debe instalarse de forma VERTICAL, tal como se muestra en el diagrama de instalación recomendada (Fig.3).

Atención



Respetar las indicaciones de sentido de flujo situadas en el reactor UV.

El reactor de los sistemas de HELIOX UV LP está hecho de acero inoxidable AISI 316 L (códigos codes LP 45, LP 65, LP 85 y LP 95) o polietileno (códigos P35, P45, P60 y P70) en cuyo interior se encuentra la lámpara UV. El sistema HELIOX UV LP debería instalarse **siempre detrás del sistema de filtración, y antes de cualquier otro dispositivo en la instalación** como bombas de calor, sistemas de control, dosificadores, sistemas de electrolisis de sal, etc.

La instalación del mismo debería permitir el fácil acceso del usuario a la lámpara UV. El emplazamiento del sistema HELIOX UV MP debe disponer de un espacio útil que permita la extracción completa de la lámpara UV de su vaina (aproximadamente 1 m por encima de la tapa del reactor).

El sistema HELIOX UV LP debe ser instalado en un lugar de la tubería que pueda ser aislado del resto de la instalación mediante dos válvulas, de tal modo que se puedan efectuar las tareas de mantenimiento del mismo sin necesidad de vaciar total o parcialmente la piscina. En caso de que el sistema se instale en bypass (opción recomendada), se deberá introducir una válvula que regule el caudal a través del mismo.

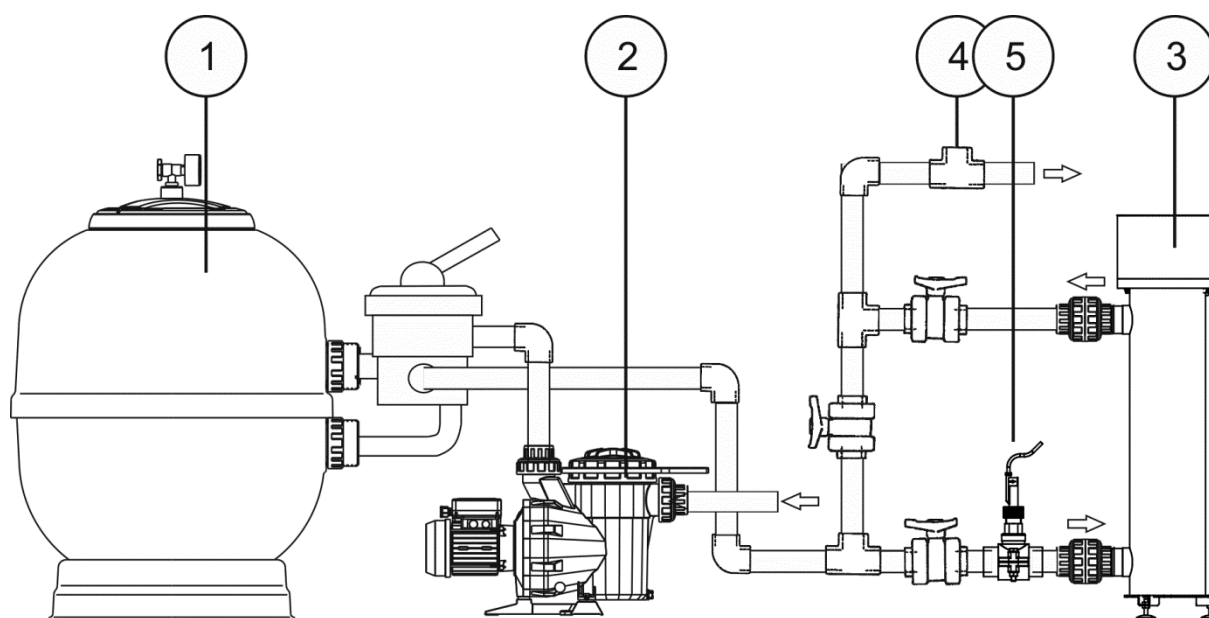
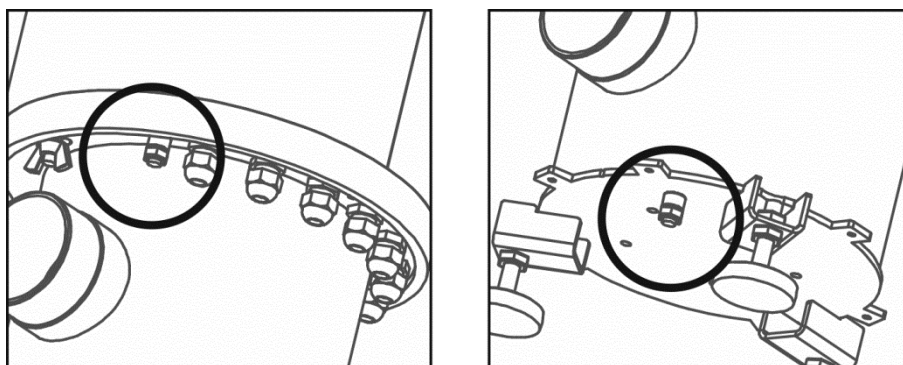
Atención



Antes de proceder a la instalación o sustitución de cualquier componente del sistema asegúrese que éste ha quedado previamente desconectado de la tensión de alimentación, y que no hay flujo de agua a su través. Utilice exclusivamente repuestos suministrados por ASTRALPOOL.



Esta unidad dispone de dos tetones roscados de puesta a tierra, marcados ⊕ (*) y situados en las bridas finales de la cámara de UV, adecuados para cable de sección no. 8 AWG (Estados Unidos) y no. 6 AWG (Canadá), asegurándose la conexión a la cámara de UV mediante una arandela estriada y una tuerca.



Leyenda

1. Filtro.
2. Bomba.
3. Reactor UV.
4. Otros equipos (bombas dosificadoras, controladores, intercambiadores, etc.).
5. Detector de caudal.

Fig.3. Sistemas HELIOX UV LP. Diagrama de instalación recomendada.

5.3. Instalación del cuadro de control

- Instalar siempre el PANEL DE CONTROL del sistema HELIOX UV LP de forma VERTICAL y sobre una superficie (pared) rígida, de forma que la pantalla táctil situada en el frontal del panel quede a la altura de los ojos.
- Los ventiladores y rejillas de ventilación (si existen) no deben estar nunca bloqueadas.

Atención

El montaje o manipulación deben ser efectuados por personal debidamente cualificado.

Se deben respetar las normas vigentes para la prevención de accidentes, así como para las instalaciones eléctricas.

No intente alterar el panel de control para operar a otro voltaje distinto



Tanto la alimentación del panel de control del sistema HELIOX UV LP, como la interconexión de la lámpara UV y los sensores deberá efectuarse en el bornero situado en la base del interior del panel de control. La base del panel de control dispone de una serie prensa-estopas para la correcta fijación de los cables de alimentación y de los sensores. en ningún caso debe modificarse la longitud ni la sección de los mismos, sin consultar previamente a su distribuidor ASTRALPOOL autorizado.



Atención

Use cables de cobre exclusivamente.

Conexión permanente.

PANEL DE CONTROL: DESCRIPCION DEL BORNERO DE CONEXIONES

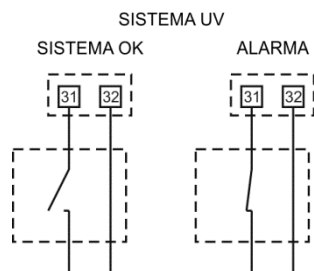
Modelos LP 45 | LP P35

Borna	Entrada panel control	Cable	Descripción cable
PE	ALIMENTACION 230 VAC / 50-60 Hz. / 1-FASE	(1)	TIERRA
1			FASE
2			NEUTRO
PE	TIERRA REACTOR UV	(2)	TIERRA
3	LAMPARA 1	LP-045/1	NEGRO "1"
4			NEGRO "2"
5			NEGRO "3"
6			NEGRO "4"
7	LAMPARA 2	LP-045/2	NEGRO "1"
8			NEGRO "2"
9			NEGRO "3"
10			NEGRO "4"
11	LAMPARA 3	LP-045/3	NEGRO "1"
12			NEGRO "2"
13			NEGRO "3"
14			NEGRO "4"
27	ENTRADA DETECTOR CAUDAL		CONTACTO LIBRE POTENCIAL
28			
29	DETECTOR CABEZAL	LP-025-M	NEGRO "1"
30			NEGRO "2"
31	SALIDA ALARMA	(3)	CONTACTO LIBRE POTENCIAL
32			

(1) No suministrado con la unidad.

(2) No suministrado con la unidad. La conexión a tierra debe realizarse con un conductor de cobre sólido de sección mínima 8 AWG (USA) ó 6 AWG (Canadá).

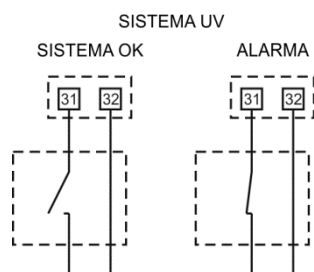
(3) Lógica de salida.



Modelos LP 65 | LP P45

Borna	Entrada panel control	Cable	Descripción cable
PE			TIERRA
1	ALIMENTACION 230 VAC / 50-60 Hz. / 1-FASE	(1)	FASE
2			NEUTRO
PE	TIERRA REACTOR UV	(2)	TIERRA
3			NEGRO "1"
4	LAMPARA 1	LP-045/1	NEGRO "2"
5			NEGRO "3"
6			NEGRO "4"
7			NEGRO "1"
8	LAMPARA 2	LP-045/2	NEGRO "2"
9			NEGRO "3"
10			NEGRO "4"
11			NEGRO "1"
12	LAMPARA 3	LP-045/3	NEGRO "2"
13			NEGRO "3"
14			NEGRO "4"
15			NEGRO "1"
16	LAMPARA 4	LP-045/4	NEGRO "2"
17			NEGRO "3"
18			NEGRO "4"
27	ENTRADA DETECTOR CAUDAL		CONTACTO LIBRE POTENCIAL
28			
29	DETECTOR CABEZAL	LP-025-M	NEGRO "1"
30			NEGRO "2"
31	SALIDA ALARMA	(3)	CONTACTO LIBRE POTENCIAL
32			

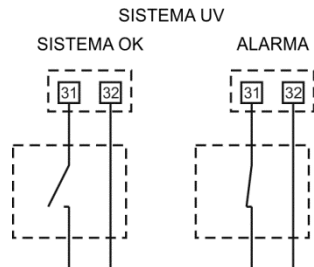
- (1) No suministrado con la unidad.
- (2) No suministrado con la unidad. La conexión a tierra debe realizarse con un conductor de cobre sólido de sección mínima 8 AWG (USA) ó 6 AWG (Canadá)
- (3) Lógica de salida.

**Modelos LP 85 | LP P60**

Borna	Entrada panel control	Cable	Descripción cable
PE			TIERRA
1	ALIMENTACION 230 VAC / 50-60 Hz. / 1-FASE	(1)	FASE
2			NEUTRO
PE	TIERRA REACTOR UV	(2)	TIERRA
3			NEGRO "1"
4	LAMPARA 1	LP-045/1	NEGRO "2"
5			NEGRO "3"
6			NEGRO "4"
7			NEGRO "1"
8	LAMPARA 2	LP-045/2	NEGRO "2"
9			NEGRO "3"
10			NEGRO "4"
11			NEGRO "1"
12	LAMPARA 3	LP-045/3	NEGRO "2"
13			NEGRO "3"
14			NEGRO "4"
15			NEGRO "1"
16	LAMPARA 4	LP-045/4	NEGRO "2"
17			NEGRO "3"
18			NEGRO "4"
19			NEGRO "1"
20	LAMPARA 5	LP-045/5	NEGRO "2"
21			NEGRO "3"
22			NEGRO "4"

27	ENTRADA DETECTOR CAUDAL			CONTACTO LIBRE POTENCIAL
28				
29	DETECTOR CABEZAL	SW-1	LP-025-M	NEGRO "1"
30		SW-2		NEGRO "2"
31	SALIDA ALARMA		(3)	CONTACTO LIBRE POTENCIAL
32				

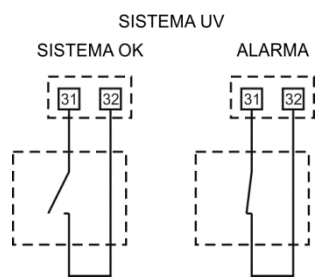
- (1) No suministrado con la unidad.
- (2) No suministrado con la unidad. La conexión a tierra debe realizarse con un conductor de cobre sólido de sección mínima 8 AWG (USA) ó 6 AWG (Canadá)
- (3) Lógica de salida.



LP 95 | LP P70 models

Borna	Entrada panel control	Cable	Descripción cable	
PE			TIERRA	
1	ALIMENTACION 230 VAC / 50-60 Hz. / 1-FASE	(1)	FASE	
2			NEUTRO	
PE	TIERRA REACTOR UV	(2)	TIERRA	
3	LAMPARA 1	LP-045/1	NEGRO "1"	
4			NEGRO "2"	
5			NEGRO "3"	
6			NEGRO "4"	
7	LAMPARA 2	LP-045/2	NEGRO "1"	
8			NEGRO "2"	
9			NEGRO "3"	
10			NEGRO "4"	
11	LAMPARA 3	LP-045/3	NEGRO "1"	
12			NEGRO "2"	
13			NEGRO "3"	
14			NEGRO "4"	
15	LAMPARA 4	LP-045/4	NEGRO "1"	
16			NEGRO "2"	
17			NEGRO "3"	
18			NEGRO "4"	
19	LAMPARA 5	LP-045/5	NEGRO "1"	
20			NEGRO "2"	
21			NEGRO "3"	
22			NEGRO "4"	
23	LAMPARA 6	LP-045/6	NEGRO "1"	
24			NEGRO "2"	
25			NEGRO "3"	
26			NEGRO "4"	
27	ENTRADA DETECTOR CAUDAL			CONTACTO LIBRE POTENCIAL
28				
29	DETECTOR CABEZAL	SW-1	LP-025-M	NEGRO "1"
30		SW-2		NEGRO "2"
31	SALIDA ALARMA		(3)	CONTACTO LIBRE POTENCIAL
32				

- (1) No suministrado con la unidad.
- (2) No suministrado con la unidad. La conexión a tierra debe realizarse con un conductor de cobre sólido de sección mínima 8 AWG (USA) ó 6 AWG (Canadá)
- (3) Lógica de salida.



⁽¹⁾ **Sección de cable mínima recomendada**

Model	230 V / 1-FASE
LP 45 LP P35	3 x AWG 18 (3 x 1.0 mm ²)
LP 65 LP P45	3 x AWG 16 (3 x 1.50 mm ²)
LP 85 LP P60	
LP 95 LP P70	

5.4. Conexión de la lámpara UV

Conectar la(s) LAMPARA(S) UV instaladas dentro del reactor UV a los terminales correspondientes en el panel de control utilizando el cable suministrado con la unidad (LP-0XXn) (ver páginas 8-10). Para hacer esto, quitar la tapa en la parte superior del reactor UV y conecte los cables a los terminales correspondientes:

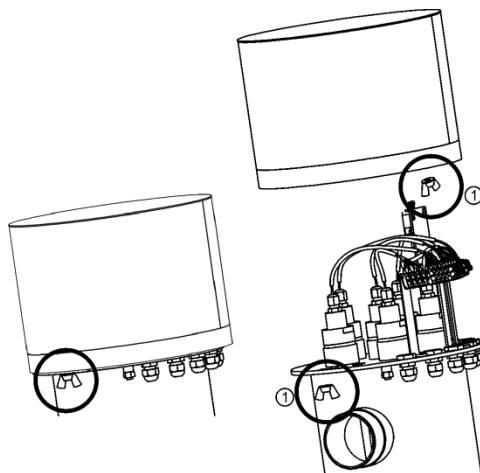


Fig. 5

- 1.- Cable ALIMENTACION LAMPARA LP-045 (cables NEGRO, etiquetados "1" a "4". El número de cable debe coincidir exactamente con el número del bloque terminal correspondiente, tal y como se muestra en la figura siguiente.
2. Cable microrruptor LP-025-M (cables NEGRO, etiquetados "1" y "2". La posición relativa de los cables no es relevante.

Atención



Esta unidad está equipada con un mecanismo automático (microrruptor) para desconectar la alimentación de la lámpara UV cuando se retira la tapa.

Una vez efectuada la conexión, cerrar de nuevo las cajas de conexiones.

Esta unidad dispone de dos tetones roscados de puesta a tierra, marcados \oplus (*) y situados en las bridas finales de la cámara de UV, adecuados para cable de sección no. 8 AWG (Estados Unidos) y no. 6 AWG (Canadá), asegurándose la conexión a la cámara de UV mediante una arandela estriada y una tuerca.

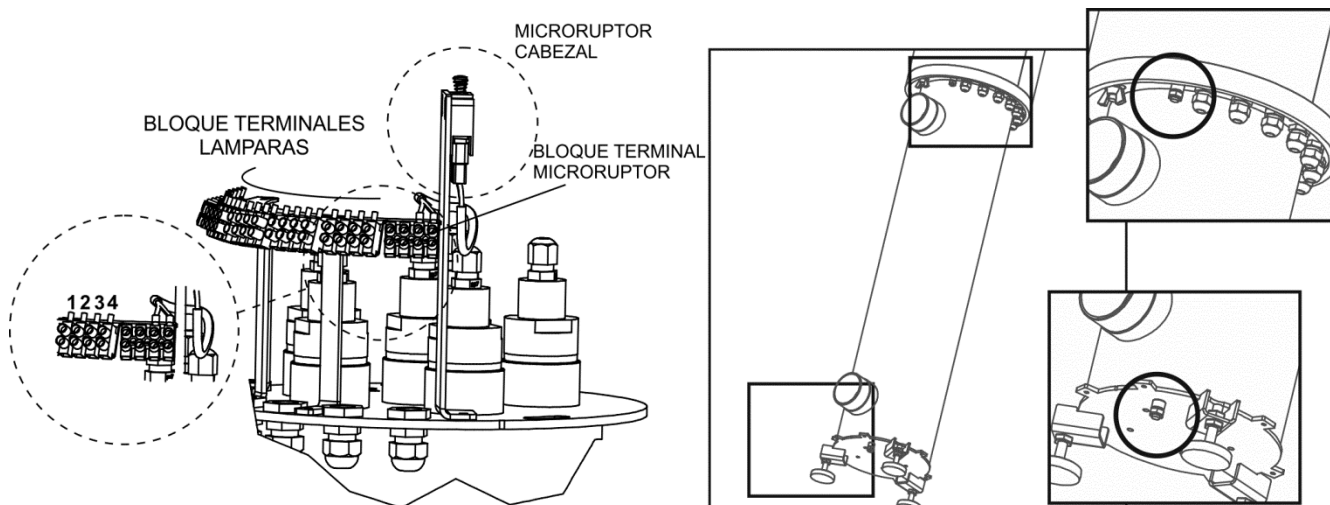


Fig. 6

Atención



Antes de proceder a la instalación o sustitución de cualquier componente del sistema asegúrese que éste ha quedado previamente desconectado de la tensión de alimentación, y que no hay flujo de agua a su través.



Asegúrese de realizar conexiones eléctricas firmes para evitar falsos contactos, lo cual podría ocasionar el recalentamiento de los mismos.

5.5. Instalación del sensor de flujo SI5004

1. Instalar verticalmente el detector de flujo FS-1 (interruptor de flujo) suministrado con la unidad usando un collarín de rosca macho de $\frac{3}{4}$ " (Fig. 7a).
2. Hay una flecha en la cabeza del detector de flujo. Asegúrese de que esta flecha queda paralela al eje del tubo y apuntando en la dirección de flujo del agua (Fig. 7b).
3. Evitar instalar el detector de flujo cerca de objetos ferromagnéticos. Estos objetos pueden influenciar el funcionamiento del dispositivo magnético alojado en su interior, y por lo tanto, disminuir su fiabilidad.

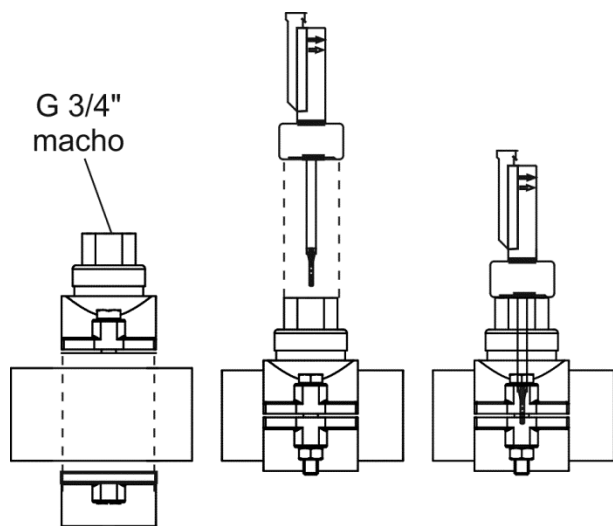


Fig. 7a

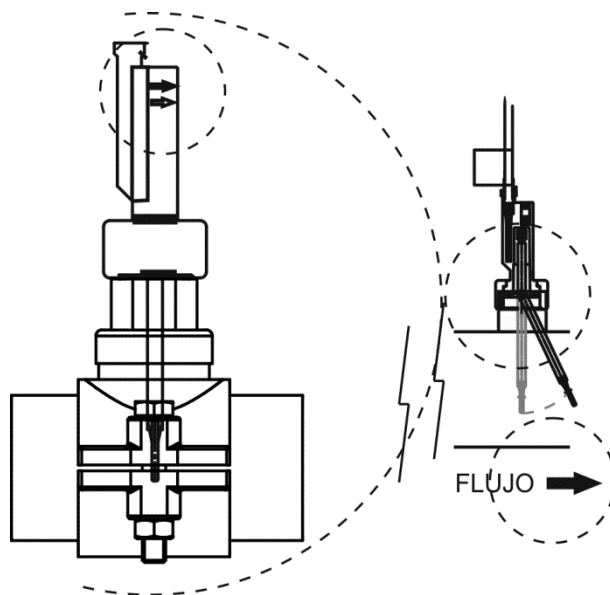


Fig. 7b

Conecte el interruptor de flujo FS-1 a los terminales correspondientes en el bloque de terminales situado en el interior del panel de control. (ver páginas 8-10).

5.6. Controles e indicadores

Los sistemas de tratamiento de HELIOX UV LP están equipados con una pantalla táctil situada en la parte frontal del panel de control, que incluye un software avanzado que permite un control total en el proceso de tratamiento y en la alimentación de la lámpara UV. En el frontal del panel de control se encuentra también situado el interruptor principal del sistema.

5.7. Puesta en marcha

1. Asegurarse que el filtro esté limpio al 100%, y que la piscina y la instalación no contenga cobre, hierro y algas.
2. El estado analítico del agua es muy importante para garantizar que el sistema HELIOX UV LP/LP+ funciona con los máximos niveles de efectividad. Antes de poner en marcha el sistema compruebe que los siguientes parámetros se encuentran dentro de los niveles recomendados:

- Hierro: menos de 0.3 mg./l.
- Dureza: menos de 120 mg./l.
- Turbidez: menos de 1 NTU.
- Manganeso: menos de 0.05 mg./l.
- TSS: menos de 10 mg./l.

Si los niveles de alguno de estos parámetros exceden los valores recomendados se recomienda que se efectúe un pretratamiento adecuado para corregir los mismos.

3. Equilibrar el agua de la piscina. Esto nos permitirá obtener un tratamiento más eficiente con una menor concentración de cloro libre en el agua, así como un funcionamiento más prolongado de lámpara unido a una menor formación de depósitos calcáreos sobre la vaina de cuarzo del sistema.

- a) El pH debe ser de 7.2-7.6
- b) La alcalinidad total debe ser de 60-120 ppm.

4. Comprobar que todas las conexiones hidráulicas están correctamente efectuadas y que no existen fugas de agua en ninguna de ellas.

5. Conectar el sistema mediante el interruptor [2] situado en la parte posterior de la unidad. (Fig. 1).

Atención



Nunca conecte el sistema cuando la LAMPARA está fuera del reactor.

Para los equipos con reactor de POLIETILENO:



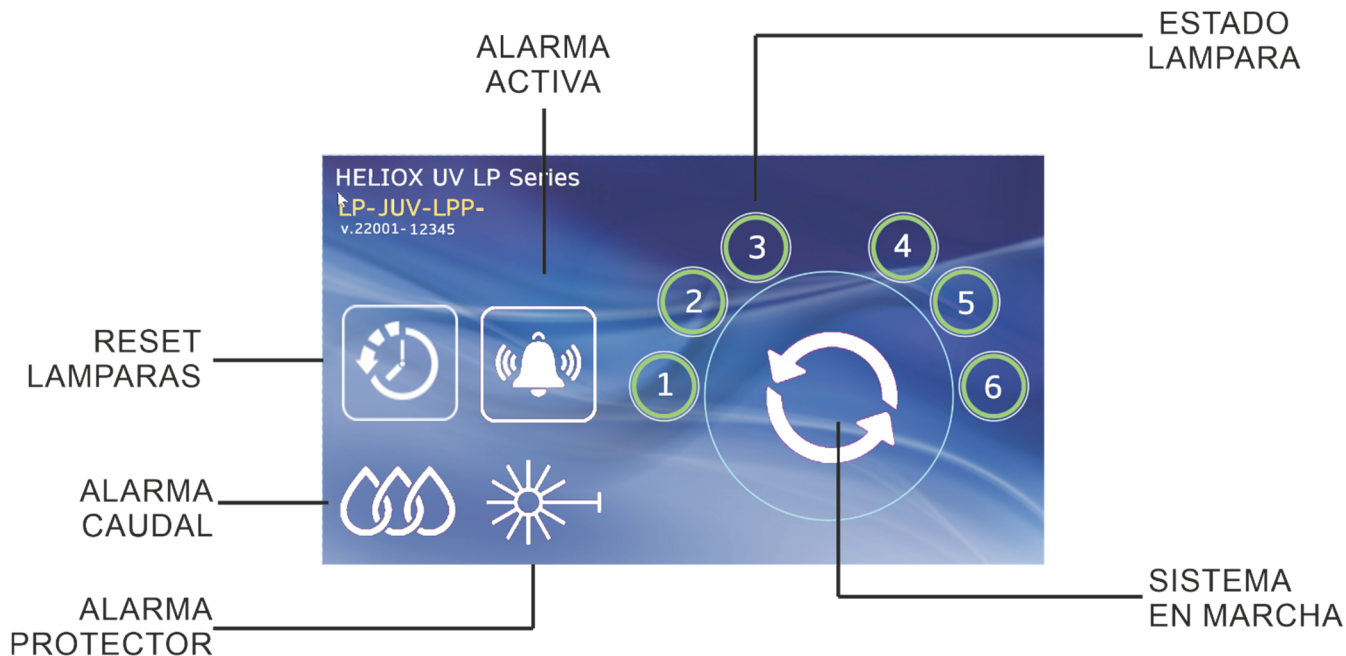
HELIOX UV LP P35
HELIOX UV LP P45
HELIOX UV LP P60
HELIOX UV LP P70

No hacer funcionar el sistema a caudales inferiores a 20 m³/h (88 gpm).

6. FUNCIONAMIENTO:

6.1. Pantalla principal del sistema

Una vez cargado el firmware, aparece la pantalla de control principal del sistema. Esta pantalla está dividida en diferentes áreas de la información.



6.2. Inicialización del sistema



MARCHA

Este icono permanecerá giratorio cuando el sistema UV esté en funcionamiento.



RESET CONTADOR HORARIO LAMPARAS

Pulsar sobre este icono para acceder a la pantalla de reinicio de los contadores horarios de las lámparas.



ESTADO DE LAS LAMPARAS

Este icono muestra el estado actual de las lámparas y los correspondientes balastos. El icono sin parpadeo indica que el balasto y la lámpara están operativos. El anillo interior muestra el tiempo estimado de funcionamiento de la lámpara expresado en porcentaje restante sobre el tiempo de funcionamiento nominal de la lámpara (16,000 horas).

VERDE: 100 ... 33%.

NARANJA: 33 ... 10%.

ROJO: menos del 10%. Recomendamos solicitar un repuesto de lámpara a su distribuidor oficial.

6.3. Gestión de alarmas



Este icono parpadeará siempre que exista una alarma activa en el sistema.

El contacto de ALARMA (bornes [31]-[32]) permanecerá cerrado.

ATENCIÓN: las alarmas de CAUDAL y PROTECTOR NO activan el contacto de ALARMA.

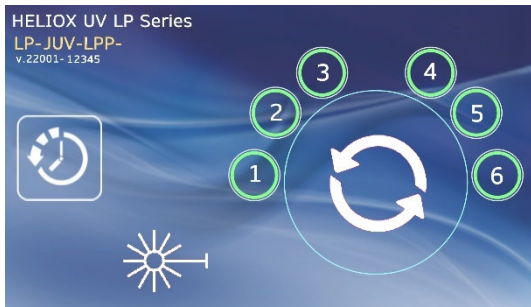


CAUDAL

Cuando el sensor instalado detecta un flujo de agua insuficiente o nulo dentro del reactor UV, el sistema desconecta las lámparas UV, y la indicación de "Flujo" de la pantalla parpadeará.

ATENCIÓN:

Una vez restablecido el flujo de agua, el sistema automáticamente se rearma y vuelve a estar operativo.



PROTECTOR DEL REACTOR UV ABIERTO

La unidad está equipada con un mecanismo automático para apagar la alimentación de las lámparas UV cuando se retira la cubierta del reactor. Estos dos iconos parpadearán cada vez que la cubierta del reactor UV no esté correctamente montada.

7. MANTENIMIENTO:



Antes de proceder a la instalación o sustitución de cualquier componente del sistema UV asegúrese que éste ha quedado previamente desconectado de la tensión de alimentación, y que no hay flujo de agua a su través. Utilice exclusivamente repuestos suministrados por ASTRALPOOL.



No manipular las lámparas UV hasta que estén totalmente frías.

7.1. Sustitución de la lámpara UV

FRECUENCIA:

- La lámpara UV debe reemplazarse cada vez que se alcanza el número de horas de operación establecidas por el fabricante.
- Cuando los niveles de cloro combinado en la piscina son anormalmente altos.

- 1.- Retire el cabezal soltando los dos tornillos (1) que fijan para el cuerpo del reactor UV.
- 2.- Soltar la tuerca del prensaestopas del cable correspondiente (2).
- 3.- Soltar la tuerca de bloqueo de la lámpara (3, 4).
- 4.- Extraer la lámpara (5) sujetándola desde el conector de alimentación hasta que el extremo cerámico sea visible.

Recuerde

Manipular siempre la lámpara de UV con guantes ya que la grasa y otras impurezas depositadas sobre su superficie podrían disminuir su rendimiento y duración. En caso de tener que limpiar la superficie de lámpara utilizar un paño suave impregnado con alcohol.

- 5.- Sujetando la lámpara con una mano desde su extremo cerámico, extraiga con cuidado el conector de alimentación.
- 6.- Extraiga completamente la lámpara de la vaina de cuarzo intentando mantener su verticalidad para que ésta no sufra ninguna torsión.

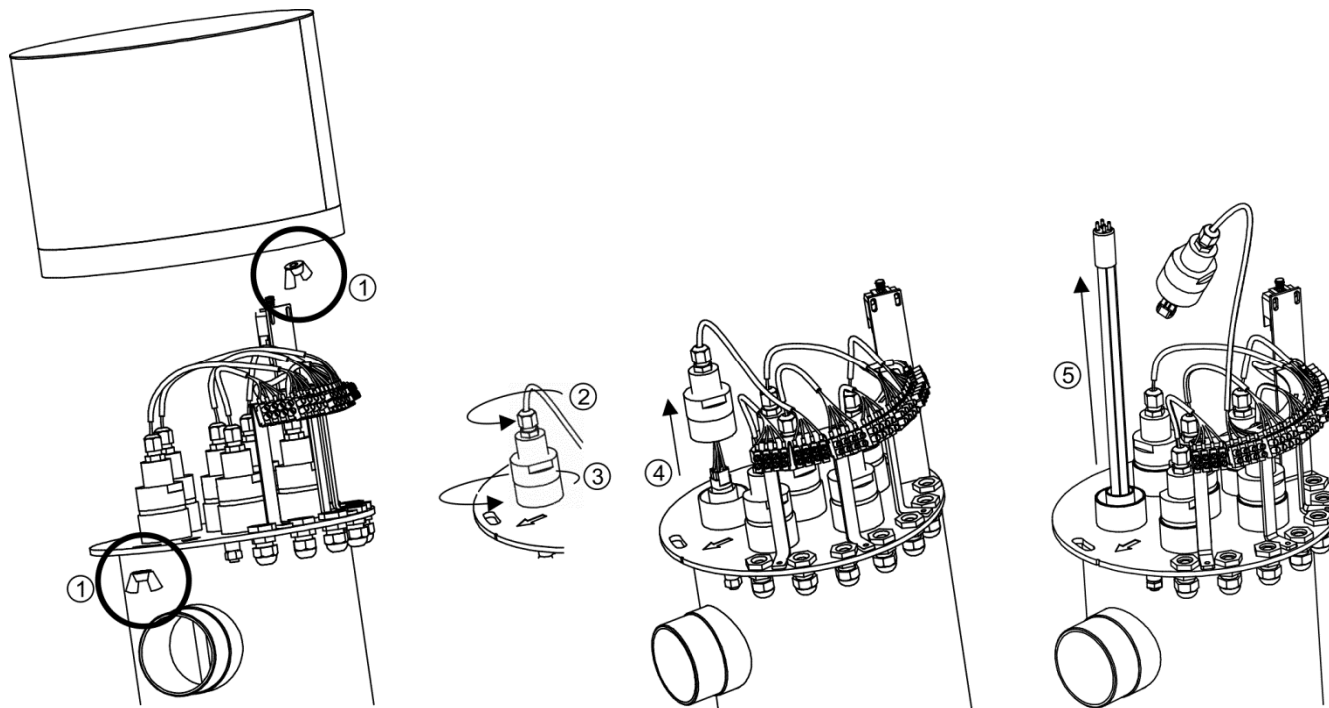


Fig. 8

- 7.- Introduzca la nueva lámpara, sujetándola siempre desde sus extremos cerámicos, y manteniendo siempre su verticalidad, hasta aproximadamente 3/4 partes de su longitud total.
- 8.- Sujutando la lámpara con una mano desde su extremo cerámico, conectar con cuidado de nuevo el conector de alimentación.
- 9.- Introducir por completo la lámpara en la vaina de cuarzo.
- 10.- Apretar la tuerca de sujeción de la lámpara.
- 11.- Volver a montar el cabezal en su posición original de forma que quede correctamente fijada con los tornillos de sujeción.

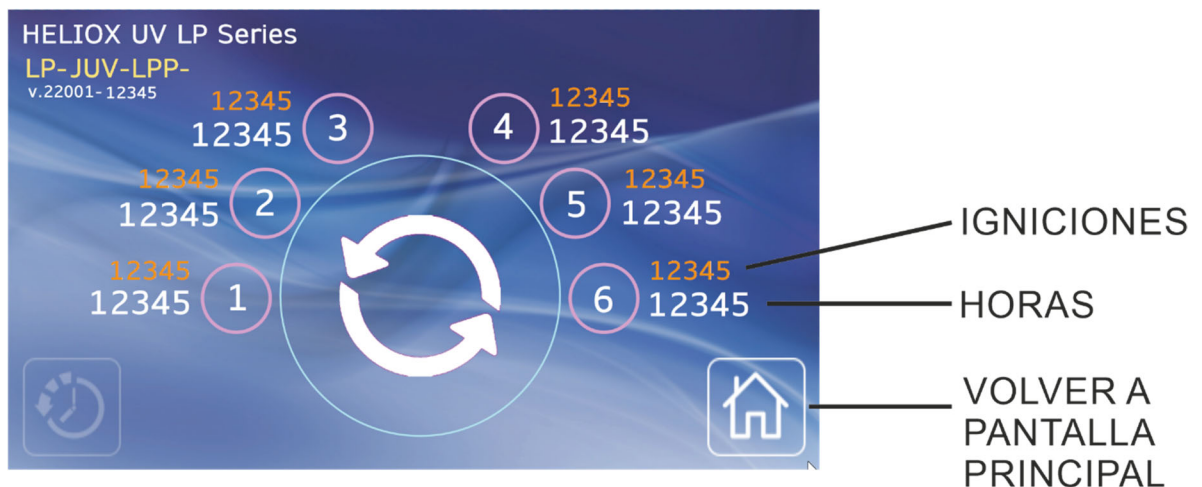
Recuerde



Siempre que se sustituya una lámpara será necesario reinicializar el contador horario de la unidad.



Para ello, pulse el icono 'RESET LAMPARAS' en la pantalla principal. Aparecerá la siguiente pantalla:



Pulsar durante al menos 3 segundos el icono correspondiente a la lámpara cuyo contador se desea reiniciar, hasta que ambos contadores, Horas e Igniciones, se vayan a cero.



Pulsar el botón 'Home' para volver a la pantalla principal.

7.2. Limpieza de la vaina de cuarzo

FRECUENCIA:

- Se debería comprobar, al menos una vez al año, que la vaina de cuarzo no contiene ningún tipo de depósito en su superficie (cal, hierro, manganeso, materia orgánica, etc.).
- En cualquier caso, limpiar la vaina de cuarzo CADA VEZ QUE SE SUSTITUYA LA LAMPARA.

Para hacer esto, desconectar el sistema y quitar la lámpara como se describe en la sección 6.1.

DESMONTAJE DE LA VAINA DE CUARZO

- 1.- Siga el procedimiento descrito en el apartado 6.1 para extraer la lámpara del interior de la vaina de cuarzo.
- 2.- Durante el proceso de limpieza de la vaina asegurarse que la lámpara ha quedado depositada en un lugar seguro para evitar que su superficie se ensucie o se rompa.

Recuerde



Manipular siempre la vaina de cuarzo con guantes ya que la grasa y otras impurezas depositadas sobre su superficie podrían disminuir el rendimiento de la lámpara. En caso de tener que limpiar la vaina, use un paño suave impregnado con alcohol.

- 3.- Introducir el dedo pulgar dentro de la vaina y hacerla deslizar suavemente hasta que la junta tórica quede liberada.
- 4.- Extraiga completamente la vaina de cuarzo intentando mantener su verticalidad para que ésta no sufra ninguna torsión.
- 5.- Extraiga con cuidado la junta tórica de la vaina de cuarzo.
- 6.- Si se observa que la vaina está totalmente transparente volver a colocarla en su alojamiento tal y como se describe a continuación.
- 7.- En caso de ser necesaria la limpieza de la vaina de cuarzo hacerlo siempre con un paño suave humedecido en vinagre de alcohol o un ácido diluido.

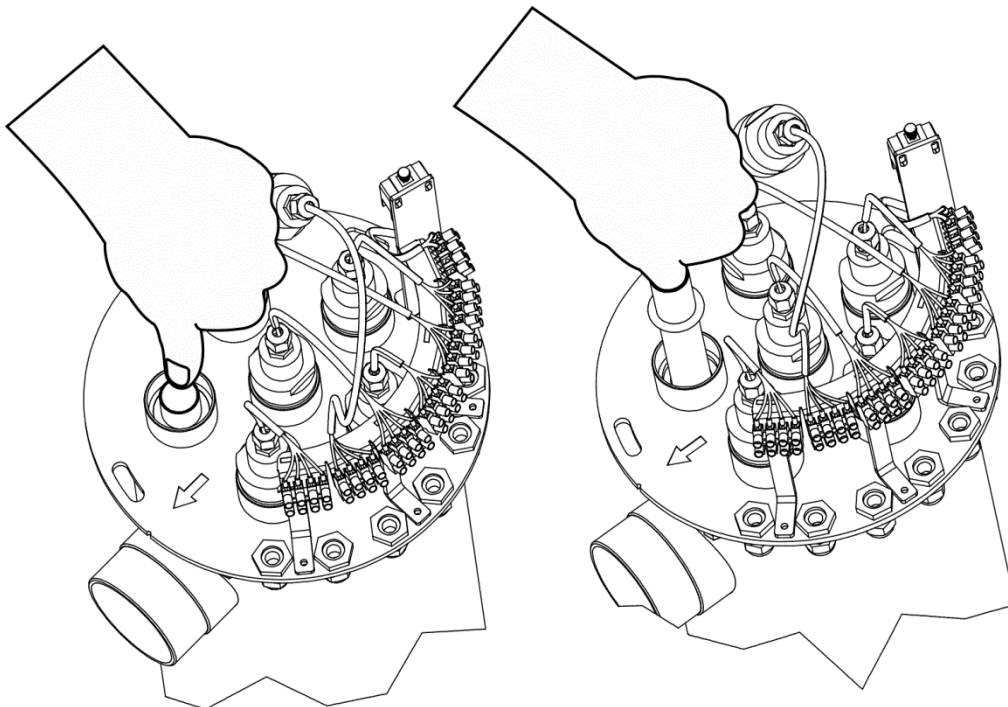


Fig. 9

MONTAJE DE LA VAINA DE CUARZO

- 8.- Humedecer la junta tórica y colocarla de nuevo a unos 2 centímetros aproximadamente del extremo de la vaina.
- 9.- Introducir completamente la vaina de cuarzo intentando mantener su verticalidad para que ésta no sufra ninguna torsión, hasta que la junta tórica alcance su alojamiento.
- 10.- Colocar el casquillo de cierre en su alojamiento y con mucho cuidado, y colocando la palma de la mano sobre el casquillo, presionar hasta que la vaina que totalmente introducida en su alojamiento. En esta posición la vaina sobresaldrá unos milímetros por encima de la junta tórica.
- 11.- Montar de nuevo la lámpara tal y como se describe el apartado 6.1.

7.3. Sustitución de las juntas de estanqueidad en contacto con la vaina de cuarzo

FRECUENCIA:

- **ustituir las juntas en contacto con la vaina de cuarzo CADA VEZ QUE SE SUSTITUYA LA LÁMPARA UV.**

PROCEDIMIENTO:

Para sustituir las juntas de estanqueidad de la vaina de cuarzo, proceder según lo descrito en el apartado 7.2.

7.4. Control del aislamiento y conexiones del sistema

FRECUENCIA:

- **Es necesario comprobar el interruptor diferencial situado en el interior del panel de control al menos CADA VEZ QUE SE SUSTITUYA LA LÁMPARA UV, pulsando para ello el pulsador de TEST situado en su frontal.**
- **Es necesario comprobar el estado de todas las conexiones, en especial las de alimentación de la lámpara así como la conexión a tierra tanto del panel de control como del reactor UV, CADA VEZ QUE SE SUSTITUYA LA LÁMPARA UV.**

8. CARACTERISTICAS TECNICAS:

HELIOX LP - 316

	UV LP 45	UV LP 65	UV LP 85	UV LP 95
Caudal (@ 30 mJ/cm ²) ¹	198 gpm 45 m ³ /h	286 gpm 65 m ³ /h	374 gpm 85 m ³ /h	418 gpm 95 m ³ /h
Caudal (@ 60 mJ/cm ²) ¹	97 gpm 22 m ³ /h	132 gpm 30 m ³ /h	163 gpm 37 m ³ /h	189 gpm 43 m ³ /h
Material	Metálico, recubrimiento resina epoxy RAL 7035 / IP-65			
Panel control	Metálico, recubrimiento resina epoxy RAL 7035 / IP-65			
Reactor UV	AISI-316L			
Dimensiones				
Panel control	23.6" x 19.7" x 7.9" 600 x 500 x 200 mm.			
Reactor UV (len./diam.)	32.8" / 7.87" 833 / 200 mm.			
Entrada/Salida	Rosca macho G 2 ^{1/2"}			
Presión máx.	50 psi / 3.45 bar			
Pérdida carga	0.03 psi @ 198 gpm 0.03 psi @ 45 m ³ /h	0.07 psi @ 286 gpm 0.07 psi @ 65 m ³ /h	0.11 psi @ 374 gpm 0.11 psi @ 85 m ³ /h	0.14 psi @ 418 gpm 0.14 psi @ 95 m ³ /h
Voltaje	230 VAC / 50-60 Hz. / 1-FASE			
Potencia (W)	221	292	365	437
Balastos electrónicos	3	4	5	6
Potencia UV-C (W)	90	120	150	180
Lámparas	3	4	5	6
Duración (hours)	13,000 horas			
Refrigeración	Panel: auto-refrigerado Balasto: radiador aluminio			
Monitor control	Pantalla táctil monocroma 3.4" TFT (200x80 pixels) Contador horario lámpara Monitorización estado de lámparas Detección de alarmas			
Entradas (control)	Dos (2) CONTACTO LIBRE POTENCIAL: detector de caudal y apertura cabezal reactor UV			
Salidas (control)	Uno (1) CONTACTO LIBRE POTENCIAL: alarmas			

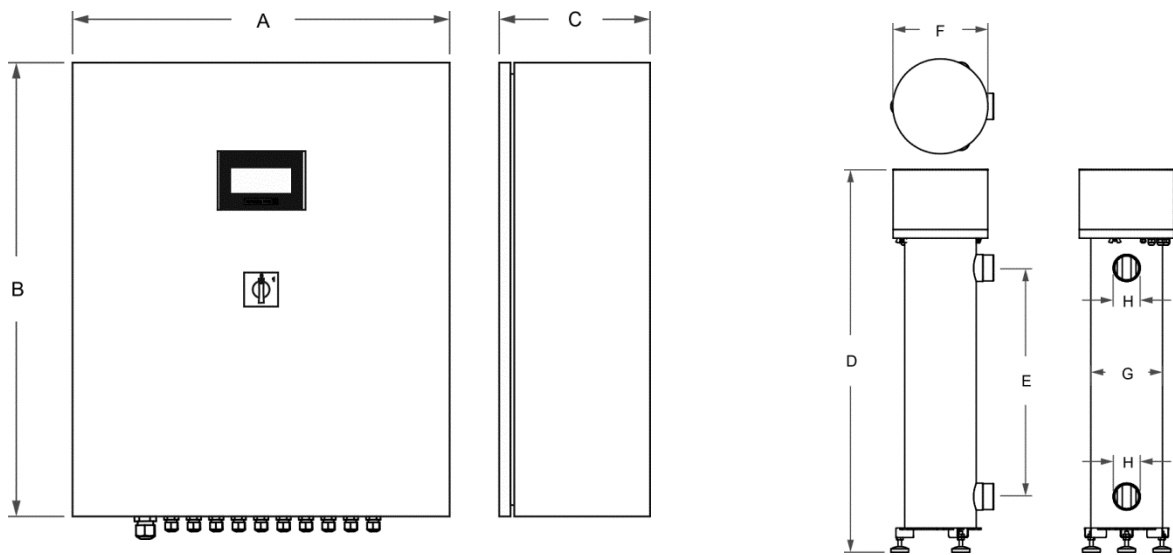
HELIOX LP - PE

	UV LP P35	UV LP P45	UV LP P60	UV LP P70
Caudal (@ 30 mJ/cm ²) ¹	154 gpm 35 m ³ /h	198 gpm 45 m ³ /h	264 gpm 60 m ³ /h	308 gpm 70 m ³ /h
Caudal (@ 60 mJ/cm ²) ¹	79 gpm 18 m ³ /h	97 gpm 22 m ³ /h	132 gpm 30 m ³ /h	154 gpm 35 m ³ /h
Material	Metálico, recubrimiento resina epoxy RAL 7035 / IP-65			
Panel control	Metálico, recubrimiento resina epoxy RAL 7035 / IP-65			
Reactor UV	POLIETILENO			
Dimensiones				
Panel control	23.6" x 19.7" x 7.9" 600 x 500 x 200 mm.			
Reactor UV (len./diam.)	32.8" / 7.87" 833 / 200 mm.			
Entrada/Salida	D75	D110		
Presión máx.	50 psi / 3.45 bar			
Pérdida carga	0.01 psi @ 154 gpm 0.01 psi @ 35 m ³ /h	0.02 psi @ 198 gpm 0.02 psi @ 45 m ³ /h	0.04 psi @ 264 gpm 0.04 psi @ 60 m ³ /h	0.05 psi @ 308 gpm 0.05 psi @ 70 m ³ /h
Voltaje	230 VAC / 50-60 Hz. / 1-FASE			
Potencia (W)	221	292	365	437
Balastos electrónicos	3	4	5	6
Potencia UV-C (W)	90	120	150	180
Lámparas	3	4	5	6
Duración (hours)	13,000 horas			
Refrigeración	Panel: auto-refrigerado Balasto: radiador aluminio			
Monitor control	Pantalla táctil monocroma 3.4" TFT (200x80 pixels) Contador horario lámpara Monitorización estado de lámparas Detección de alarmas			
Entradas (control)	Dos (2) CONTACTO LIBRE POTENCIAL: detector de caudal y apertura cabezal reactor UV			
Salidas (control)	Uno (1) CONTACTO LIBRE POTENCIAL: alarmas			

¹ UVT: 98%

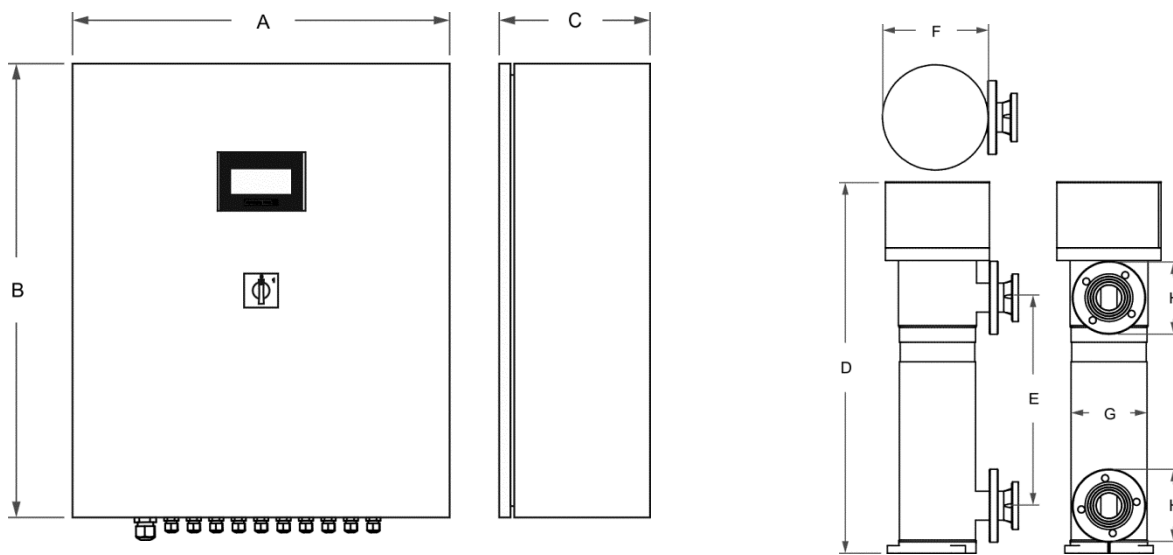
DIMENSIONES

Modelos LP 45 ... LP 95



	A		B		C		D		E		F		G		H
inch / mm	19.7	500	23.6	600	7.9	200	43.0	1093	25.7	653	10.7	271	8.0	204	G 2 ^{1/2"}

Modelos LP P35 ... LP P70



LP P35

	A		B		C		D		E		F		G		H
inch / mm	19.7	500	23.6	600	7.9	200	43.0	966	25.7	542	10.7	271	9.8	250	D75

LP P45 ... P70

	A		B		C		D		E		F		G		H
inch / mm	19.7	500	23.6	600	7.9	200	43.0	966	25.7	542	10.7	271	9.8	250	D110

9. CONDICIONES DE GARANTIA:

9.1. ASPECTOS GENERALES

- 9.1.1. De acuerdo con estas disposiciones, el vendedor garantiza que el producto correspondiente a esta garantía no presenta ninguna falta de conformidad en el momento de su entrega.
- 9.1.2. El Periodo de Garantía Total es de 2 AÑOS, excepto para la lámpara UV ya que este elemento es un consumible.
- 9.1.3. El período de Garantía se calculará desde el momento de su entrega al comprador.
- 9.1.4. Si se produjera una falta de conformidad del Producto y el comprador lo notificase al vendedor durante el Periodo de Garantía, el vendedor deberá reparar o sustituir el Producto a su propio coste en el lugar donde considere oportuno, salvo que ello sea imposible o desproporcionado.
- 9.1.5. Cuando no se pueda reparar o sustituir el Producto, el comprador podrá solicitar una reducción proporcional del precio o, si la falta de conformidad es suficientemente importante, la resolución del contrato de venta.
- 9.1.6. Las partes sustituidas o reparadas en virtud de esta garantía no ampliarán el plazo de la garantía del Producto original, si bien dispondrán de su propia garantía.
- 9.1.7. Para la efectividad de la presente garantía, el comprador deberá acreditar la fecha de adquisición y entrega del Producto.
- 9.1.8. Cuando hayan transcurrido más de seis meses desde la entrega del Producto al comprador y éste alegue falta de conformidad de aquél, el comprador deberá acreditar el origen y la existencia del defecto alegado.
- 9.1.9. El presente Certificado de Garantía no limita o prejuzga los derechos que correspondan a los consumidores en virtud de normas nacionales de carácter imperativo.

9.2. CONDICIONES PARTICULARES

- 9.2.1. Para la eficacia de esta garantía, el comprador deberá seguir estrictamente las indicaciones del Fabricante incluidas en la documentación que acompaña al Producto, cuando ésta resulte aplicable según la gama y modelo del Producto.
- 9.2.2. Cuando se especifique un calendario para la sustitución, mantenimiento o limpieza de ciertas piezas o componentes del Producto, la garantía sólo será válida cuando se haya seguido dicho calendario correctamente.

9.3. LIMITACIONES

- 9.3.1. La presente garantía únicamente será de aplicación en aquellas ventas realizadas a consumidores, entendiéndose por "consumidor", aquella persona que adquiere el Producto con fines que no entran en el ámbito de su actividad profesional.
- 9.3.2. No se otorga ninguna garantía respecto del normal desgaste por uso del producto, ni tampoco respecto a las piezas, componentes y/o materiales fungibles o consumibles (a excepción del electrodo).
- 9.3.3. La garantía no cubre aquellos casos en que el Producto: (i) haya sido objeto de un trato incorrecto; (ii) haya sido inspeccionado, reparado, mantenido o manipulado por persona no autorizada; (iii) haya sido reparado o mantenido con piezas no originales o (iv) haya sido instalado o puesto en marcha de manera incorrecta.
- 9.3.4. Cuando la falta de conformidad del Producto sea consecuencia de una incorrecta instalación o puesta en marcha, la presente garantía sólo responderá cuando dicha instalación o puesta en marcha esté incluida en el contrato de compra-venta del Producto y haya sido realizada por el vendedor o bajo su responsabilidad.
- 9.3.5. Daños o fallos del producto debido a cualquiera de las siguientes causas:
 - Fallo de la lámpara tras 100 horas verificables de funcionamiento normal.
 - Empleo de productos químicos no autorizados de forma explícita.
 - Rotura de la vaina de cuarzo.
 - Funcionamiento del sistema a presiones superiores a 50 psi (3.45 bar).
 - Funcionamiento a voltaje inadecuado o cableado erróneo de cualquiera de los elementos.
 - Exposición a ambientes corrosivos y/o temperaturas inferiores a 2°C (36°F) o superiores a 40°C (104°F).

We reserve to change all or part of the articles or contents of this document, without prior notice
Nous nous reservons le droit de modifier totalment ou en partie les caracteristiques de nos articles ou le contenu de ce document sans pré avis
Nos reservamos el derecho de cambiar total o parcialmente las características de nuestros artículos o el contenido de este documento sin previo aviso
Ci riservamo il dritto di cambiare totalmente o parzialmente le caratteristiche tecniche dei nostri prodotti ed il contenuto di questo documento senza nessun preavviso
Wir behalten uns das recht vor die eigenschaften unserer produkte oder den inhalt dieses prospektes teilweise oder vollstanding, ohne vorherige benachichtigung zu andern
Reservamo-nos no dereito de alterar, total ou parcialmente as características dos nossos artigos ou o coteúdo deste documento sem aviso prévio.