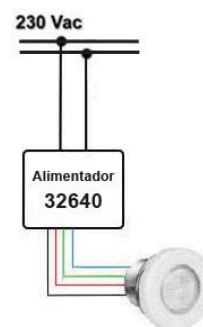


Detalle de los tres esquemas de conexionado para:

- Proyector LumiPlus Mini
- Proyector LumiPlus Micro
- Proyector Mini Quadraled

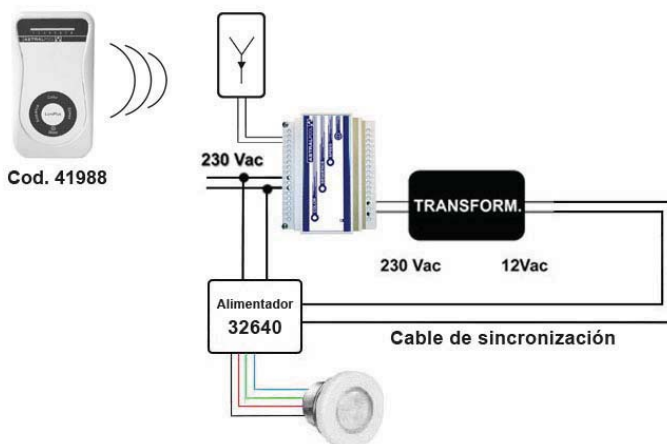
Esquema Colorplus ECO (RGB) – Alimentador LumiPlus 32640

Con este sistema se consigue el cambio de 7 colores fijos y de 7 secuencias de cambio de color mediante el pulsador que ya incorpora el Alimentador. Cada Alimentador puede soportar 4 proyectores.



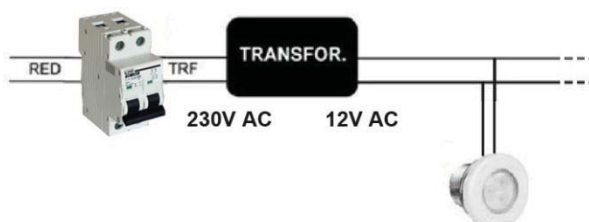
Esquema Colorplus TOP (RGB) – Alimentador LumiPlus + Modulador (32640 + 27818)

Este sistema amplía el número de colores fijos a 12 y 8 secuencias de cambio de color, además se puede controlar la velocidad de las secuencias y el tiempo de apagado de los proyectores. Opcionalmente se puede sincronizar con el Control Remoto LumiPlus 41988. Cada Alimentador puede soportar 4 proyectores.



Esquema Proyectores LED White

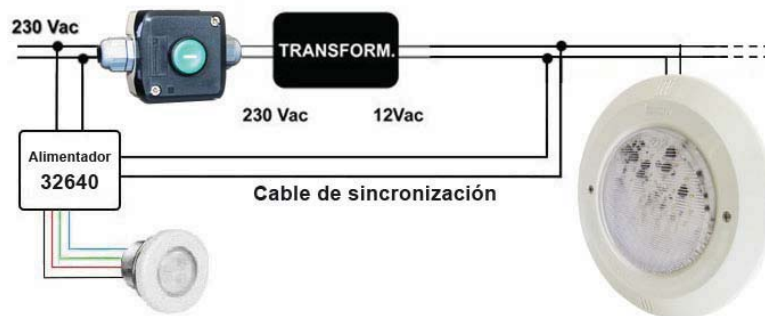
Los proyectores de LEDs White (monocolor), que solo emiten luz blanca, se pueden conectar directamente a un transformador de seguridad con una salida de 12V que esté conectado a un interruptor magnetotérmico.



Seguidamente se detallan los dos esquemas de conexionado para sincronizar los diferentes proyectores LumiPlus para que emitan el mismo color fijo o secuencia de colores a la vez.

Esquema de sincronización ColorPlus ECO (RGB) de proyectores PAR56-Plano-Lineal con Mini-Micro-Quadraled

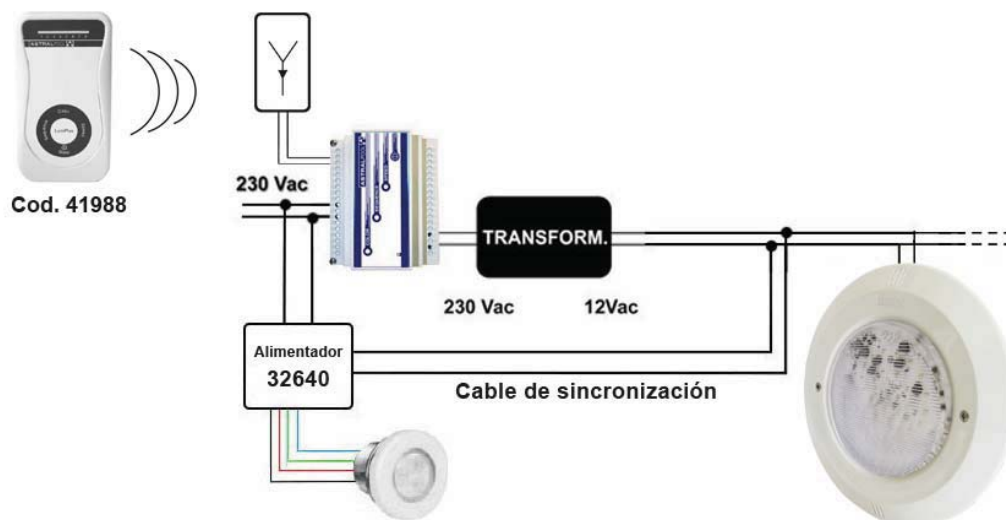
Con este sistema se consigue el cambio de 7 colores fijos y de 7 secuencias de cambio de color mediante el pulsador que ya incorpora el Alimentador.



Importante: Desconectar los cables del pulsador del Alimentador 32640

Esquema de sincronización ColorPlus TOP (RGB) de proyectores PAR56-Plano-Lineal con Mini-Micro-Quadraled

Este sistema amplía el número de colores fijos a 12 y 8 secuencias de cambio de color, además se puede controlar la velocidad de las secuencias y el tiempo de apagado de los proyectores. Opcionalmente se puede sincronizar con el Control Remoto LumiPlus 41988.



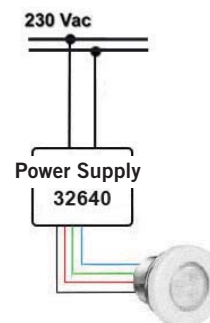
Importante: Desconectar los cables del pulsador del Alimentador 32640

Detail of the three schemas of connection for:

- LumiPlus Mini projector
- LumiPlus Micro projector
- Mini Quadraled projector

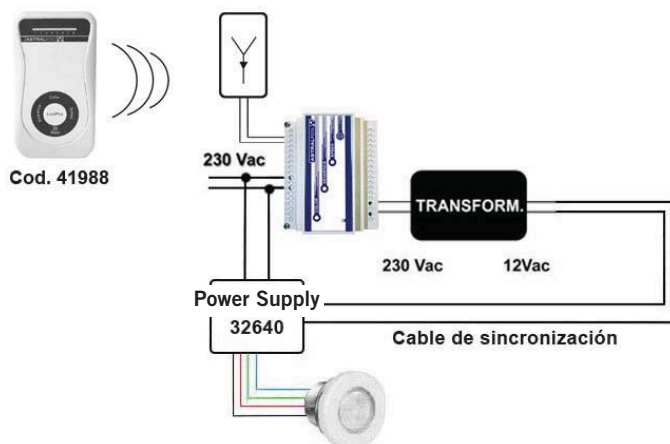
Schema : Colorplus ECO (RGB) – LumiPlus 32640 Power Supply

With this system is possible to change between 7 fixed colors and between 7 sequences of change of color with with the pushbutton that incorporates the Feeder. Each Power Supply is able to support up to 4 projectors.



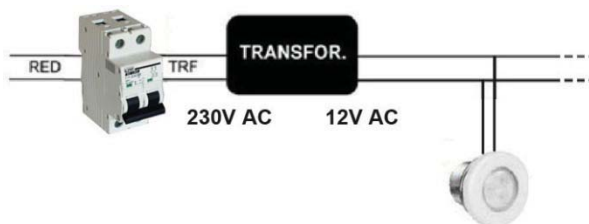
Schema : Colorplus TOP (RGB) – LumiPlus Power Supply + Modulator (32640 + 27818)

This system extends the number of fixed colors to 12 and extends the scenes of change of color to 8. Besides, it is possible to control the speed of the scenes and the switch-off time of the projectors. Optionally it is possible to synchronize it with the LumiPlus 41988 Remote Control. Each Power supply is able to support up to 4 projectors.



Schema White LED Projectors

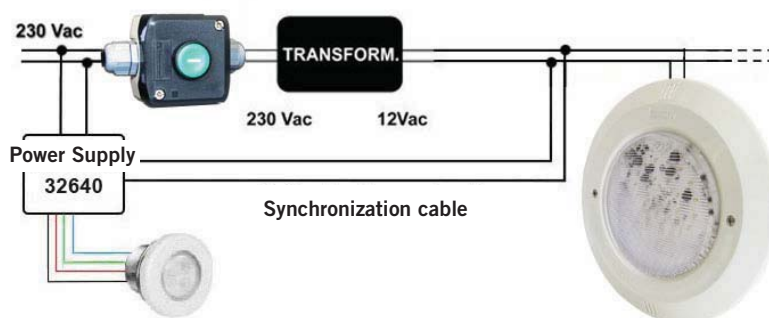
The White LEDs Projectors (monocolour), which only emit white light, can be connected directly to a transformer of security with an OUT connection of 12V if it is connected to a circuit breaker.



Here are detailed both of the schemas of connection to SYNCHRONIZE the different types of LumiPlus projectors to achieve that all of them emit the same fixed color or the color scenes at the same time.

ColorPlus ECO (RGB) synchronization schema with PAR56-Flat-Lineal and Mini-Micro-Quadraled Projectors

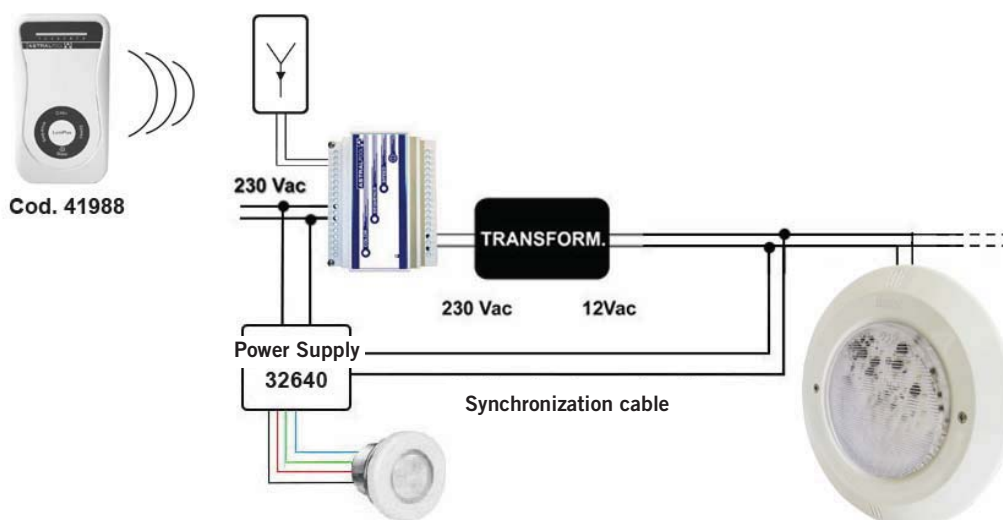
With this system it is achieved the change of 7 fixed colors and 7 scenes of color changes with the pushbutton that incorporates the Feeder.



Important: Disconnect the cables of the pushbutton of the Power Supply 32640

ColorPlus TOP (RGB) synchronization schema with PAR56-Flat-Lineal and Mini-Micro-Quadraled synchronization schema

This system extends the number of fixed colors to 12 and extends the scenes of change of color to 8. Besides, it is possible to control the speed of the scenes and the switch-off time of the projectors. Optionally it is possible to synchronize it with the LumiPlus 41988 Remote Control.



Important: Disconnect the cables of the pushbutton of the Power Supply 32640