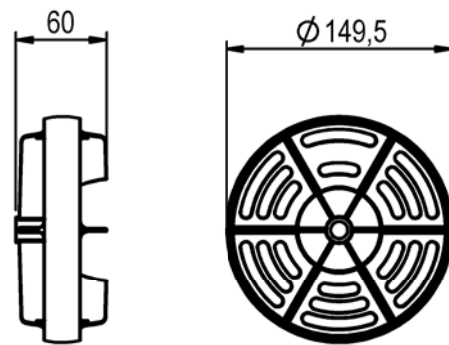
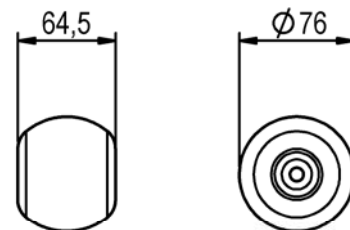


**DETALLE E
ESCALA 1 : 5**



Flotador Mod. Sydney



Flotador Mod. 92

	Nombre	Fecha	Firma	Material:	Nº Piezas																					
Dibujado	CRR	04.01.17		Acabado:																						
Comprobado	F.Fort	04.01.17		Color:																						
Observaciones				Denominación:	Formato																					
				CJTO. COR. SYDNEY 16,5M ROJO-BLANCO	DIN - A3																					
				Tolerancias generales no especificadas:	Revisión																					
				S/Tabla adjunta	0																					
				Código:	Version																					
				67608																						
				Concentricidad:	Peso (g)																					
				Angular:	52674,498																					
				Desmoldeo:	Densidad																					
				COTA CRÍTICA	0,002 g/mm3																					
				<table border="1"> <tr> <td>mayor que</td> <td>-</td> <td>6</td> <td>30</td> <td>120</td> <td>400</td> <td>1000</td> </tr> <tr> <td>hasta</td> <td>6</td> <td>30</td> <td>120</td> <td>400</td> <td>1000</td> <td>-</td> </tr> <tr> <td>tolerancia</td> <td>±0.10</td> <td>±0.20</td> <td>±0.30</td> <td>±0.50</td> <td>±0.80</td> <td>±1.20</td> </tr> </table>	mayor que	-	6	30	120	400	1000	hasta	6	30	120	400	1000	-	tolerancia	±0.10	±0.20	±0.30	±0.50	±0.80	±1.20	
mayor que	-	6	30	120	400	1000																				
hasta	6	30	120	400	1000	-																				
tolerancia	±0.10	±0.20	±0.30	±0.50	±0.80	±1.20																				
<p>Plano propiedad de FLUIDRA INDUSTRY - METALAST S.A.U. GRUPO FLUIDRA - PROHIBIDA SU UTILIZACIÓN SIN AUTORIZACIÓN - FLUIDRA INDUSTRY - METALAST se reserva el derecho a realizar cambios sin previo aviso</p>																										