

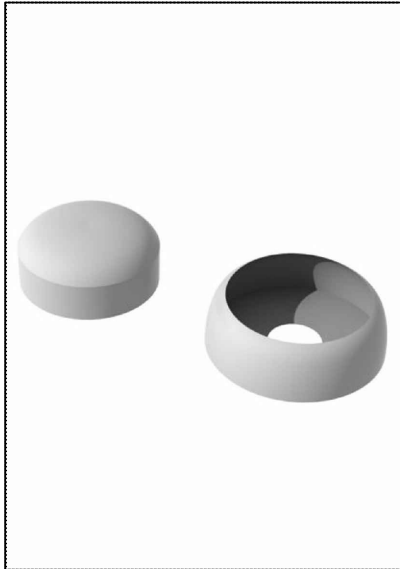
INSTRUCCIONES DE MONTAJE/ASSEMBLY
INSTRUCTIONS/ INSTRUCTIONS D'ASSEMBLAGE



CRUX
Ref -66449

FLUIDRA


MATERIAL/MATÉRIE



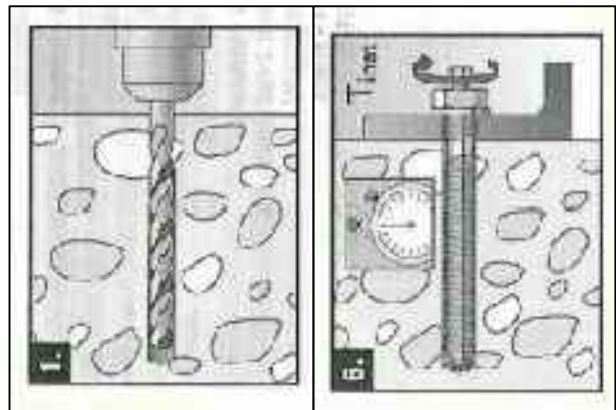
TAPÓN ESFERA

4 UD



TACO EXPANSIÓN INOX M10X92
CON DIN 125 M10 Y DIN 934 M10

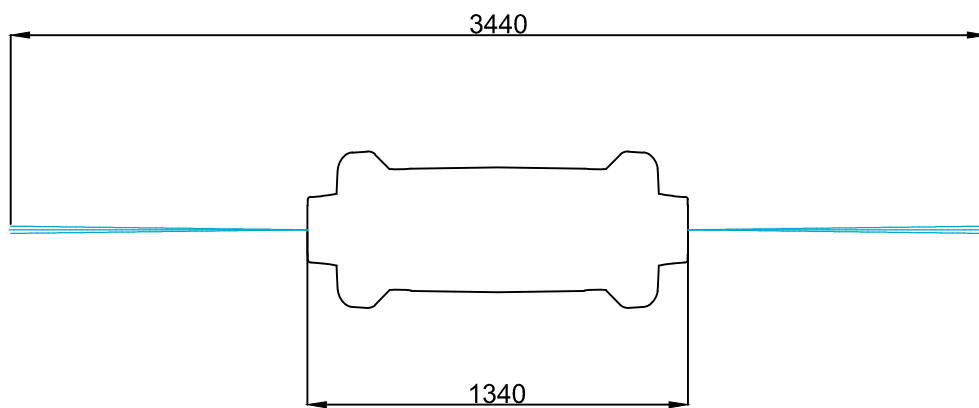
4 UD



Ⓐ

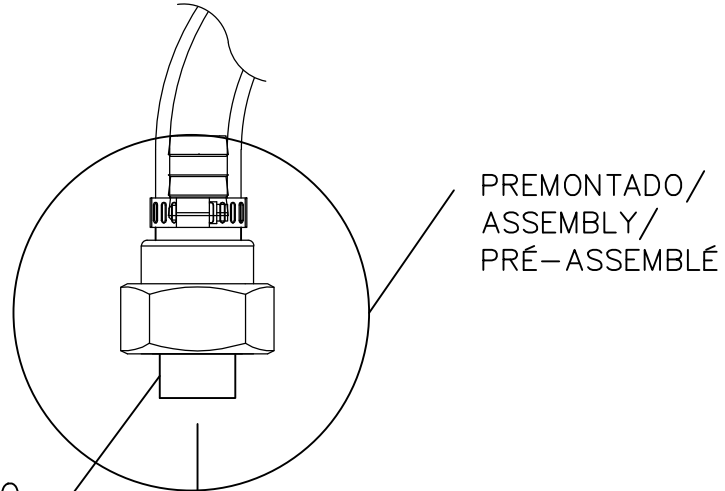
CRUX - Ref. 66449

ÁREA DE SALPICADURA/SPLASH AREA/ZONE ÉCLABOUSSURE



CRUX - Ref. 66449

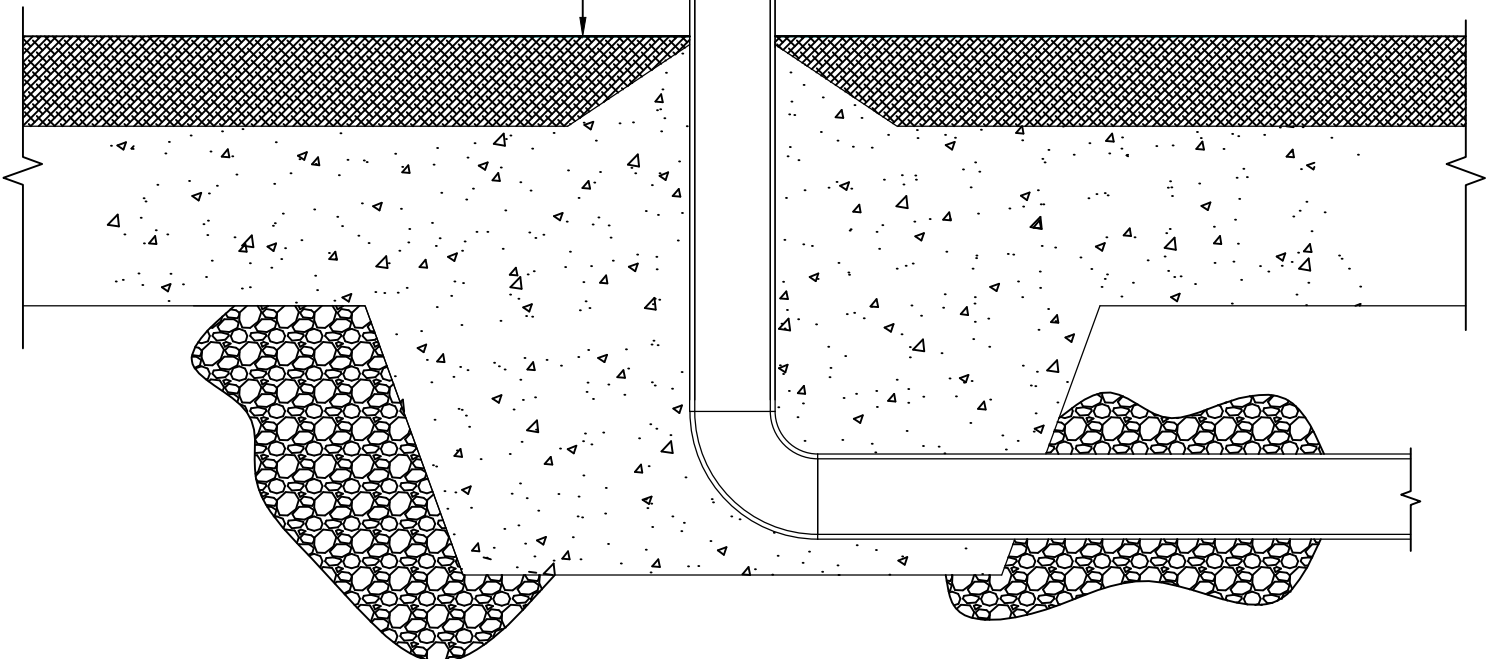
PREPARACIÓN ZONA DE INSTALACION/PRÉPARATION ZONE
D'INSTALLATION/ INSTALLATION PREPARATION AREA



REALIZAR LA UNIÓN ENCOLANDO
AMBOS ELEMENTOS/
RÉALISER L'UNION COLLANT
LES ÉLÉMENTS/
MAKE THE UNION GLUING BOTH
ELEMENTS

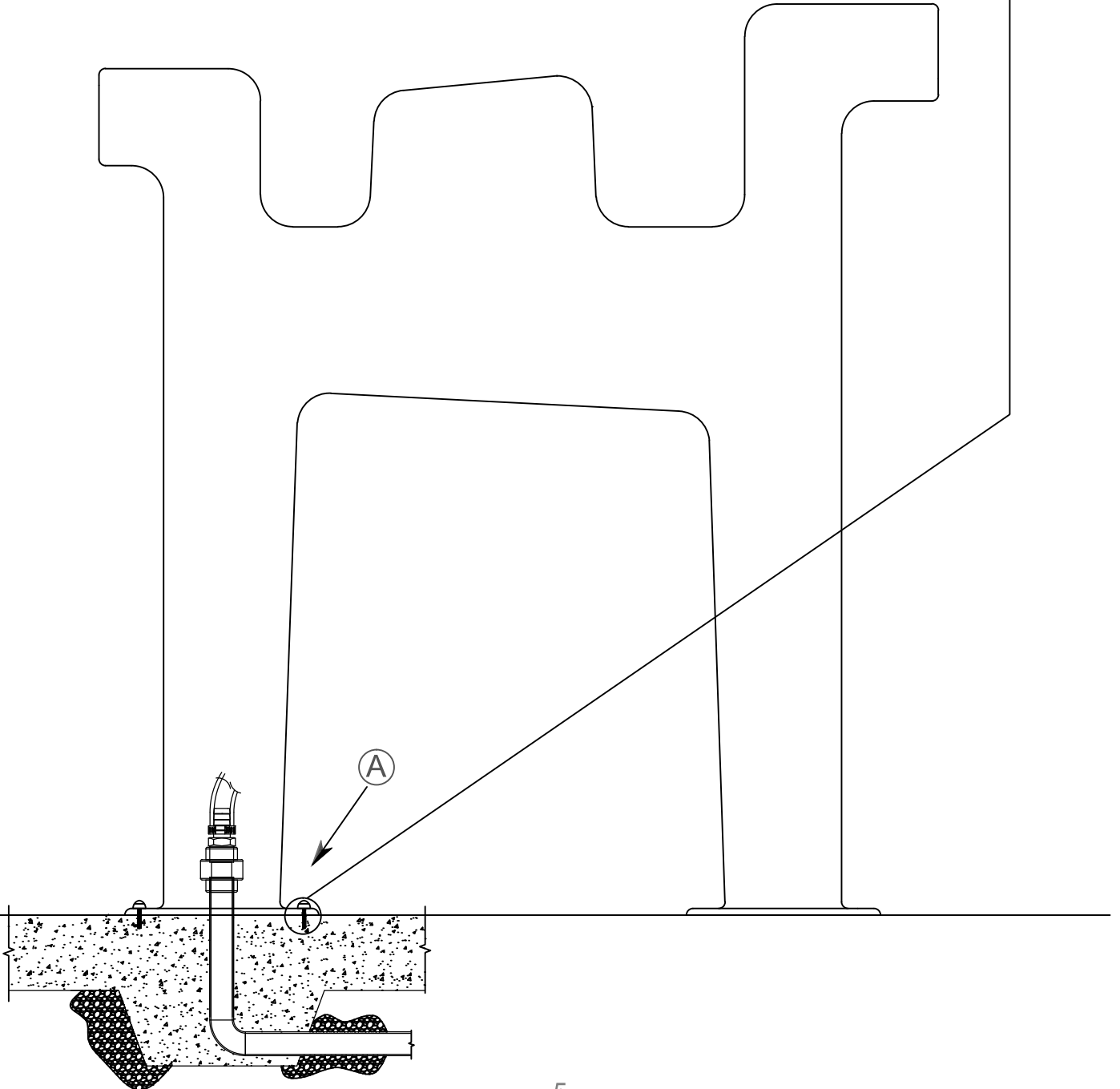
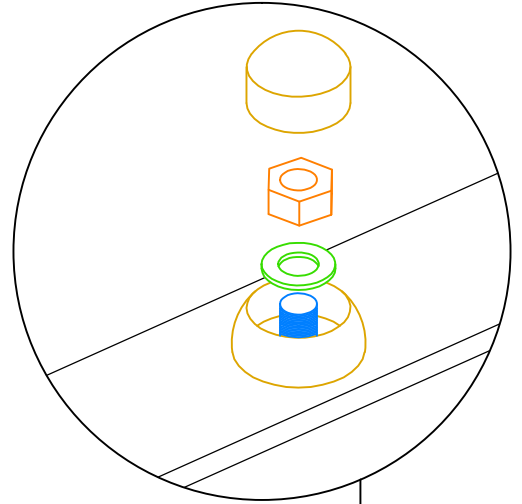
±500

TUBERÍA PVC PN-10 Ø50
/PLUMB PVC PN-10
Ø50/CONDUITE PVC PN-10
Ø50



COLOCACIÓN DE FIGURA/FIGURE'S
PLACEMENT/PLACEMENT DE FIGURE

- 4 UD TACO DEXPANSIÓN M10X92
- 4 UD TAPÓN ESFERA
- 4 UD DIN125 M10
- 4 UD DIN 934 M10
- 4 UD TAPÓN ESFERA



CRUX - Ref. 66449

INSPECCION PREVIA A SU USO/INSPECTION PRIOR TO USE /INSPECTION AVANT D'UTILISER

- 1.- Comprobar si se han respetado las distancias de seguridad marcadas en el plano adjunto.
- 2.- Limpiar e igualar las areas de seguridad de las distintas instalaciones de juego.
- 3.- Comprobar los aparatos de juego utilizándolos uno mismo.
- 4.- Comprobar que los tornillos y tuercas esten bien apretados, poniendo mayor atención a aquellos que por la naturaleza del juego son susceptibles de aflojarse.
- 5.- Comprobar si todas las tuercas están debidamente apretadas, y los agujeros cubiertos con tapones.
- 6.- Revisar que los cimientos, se encuentran a la profundidad adecuada.

- 1 -. Check if the safety distances were observed as indicated on the enclosed map.
- 2 -. Clean and leveling security zones facilities of different games.
- 3 -. Control games devices using them yourself.
- 4 -. Make sure all bolts and screws are tight, paying more attention to those who by nature are likely to loosen.
- 5 -. Check that all screws are tight and that the screw holes are covered with caps.
- 6 -. Verify that foundations are at the proper depth.

- 1 -. Vérifiez si les distances de sécurité –telles qu'indiquées sur le plan joint– ont été respectées.
- 2 -. Nettoyer et niveler les zones de sécurité des installations des différents jeux.
- 3 -. Contrôler les dispositifs des jeux en les utilisant vous-même.
- 4 -. Assurez-vous que tous les boulons et écrous sont bien serrés, en accordant plus d'attention à ceux qui, par nature, sont susceptibles de se desserrer.
- 5 -. Vérifier que tous les écrous sont bien serrés et que leurs trous sont bien recouverts de capuchons.
- 6 -. Vérifiez que les fondations sont à la profondeur appropriée.