

Manual de Instrucciones

Equipo: Ósmosis Inversa

Modelo: IDRAPURE 5/5P

Índice

1	Introducción	4
2	Especificaciones	5
3	Desembalaje del equipo.	6
4	Instalación	9
	4.1 Conexión del agua de alimentación	9
	4.2 Grifo dispensador	10
	4.3 Conexión al desagüe	11
	4.4 Acumulador	11
	4.5 Comprobación conexiones	12
	4.6 Dispositivo detector fugas	12
	4.7 Esquema instalación	12
5	Funcionamiento	13
6	Puesta en marcha y paro prolongado	14
	6.1 Puesta en marcha	14
	6.2 Lavado (flushing)	15
	6.3 Paro prolongado del sistema	15
7	Mantenimiento	16
	7.1 Sustitución de cartuchos	16
	7.2 Sustitución lámpara UV	18
	7.3 Higienización del equipo	18
8	Despiece	20
	8.1 IDRAPURE 5	20
	8.2 IDRAPURE 5P	20
9	Componentes	22
10	Tablas	23
	10.1 Caudales	23
	10.2 Medidas	23
11	Solución posibles averías..	24
12	Tratamiento de residuos.	26

1 Introducción

Estas instrucciones se han preparado para facilitarle toda la información necesaria para un correcto funcionamiento y uso de su nuevo equipo de ósmosis inversa. Léalas detenidamente antes de instalar o poner en marcha el aparato y, en caso de duda, consulte con nuestro distribuidor. Guarde la factura y este manual en un lugar seguro por si tiene que hacer uso de él.

La ósmosis inversa es un sistema físico que no utiliza ningún tipo de aditivo ni producto químico y que le proporcionará agua de buena calidad con un fácil mantenimiento y bajo coste.

Este equipo está pensado para trabajar con agua limpia y desinfectada por lo que la presencia de cloro en el agua es evidente. El cloro y las impurezas presentes en el agua podrían dañar la membrana. Para protegerla, el sistema incorpora un cartucho de filtración de 5 μm , que retiene pequeños sólidos presentes en el agua de aporte; uno de carbón activo, para la adsorción de cloro y otro mixto, de clorador y filtración de 5 μm ; membrana de ósmosis inversa para la separación de las sales presentes en el agua y un cartucho final de carbón activo para la eliminación de posibles olores y sabores que pueda recoger el agua a su paso por el acumulador. Esperamos que disfrute de su nuevo equipo de ósmosis inversa y de sus beneficios.

2 Especificaciones

Límites de presión	2,5 a 5,5 kg/cm ²	Cloro máximo eliminado por los filtros decoloradores	1 mg/l
Límites de temperatura	5 a 35°C	pH	6,5-9,5
Salinidad máxima (TDS)	2.500 mg/l	Producción de agua	120 l/día (*)
Acumulación	5-6 litros útiles	Conversión (con el acumulador cerrado)	10-15%
Hierro, Manganeseo, SH ₂	0 mg/l	Rechazo de sales	>90% (*)
Conexión alimentación	3/8''	Conexión desagüe y otros	1/4''

(*) La producción y rechazo de sales indicadas se han determinado en condiciones de test a 4 kg/cm² de presión, 500 mg/l de TDS y una temperatura del agua de 25°C. Estos valores pueden variar en cada instalación en función de estos parámetros.

IMPORTANTE: El agua de alimentación al equipo deberá ser conforme a la legislación vigente para el agua de consumo.

3 Desembalaje del equipo

Su equipo de ósmosis inversa está compuesto por:



Algún componente suministrado puede no corresponder exactamente a las imágenes.

Al desembalar el equipo, verifique que no presenta daños ocasionados en el transporte y que está completo con todos los componentes indicados.

1 Pre-filtro de sedimentos.

- Elimina los sólidos en suspensión.
- Construido en polipropileno extrusionado (melt-blown).
- Filtración 5 μm .
- Medida 10".

2 Pre-filtro de carbón activo granular GAC.

- Protege la membrana y evita su deterioro por la acción del cloro.
- Carga de carbón activo cáscara de coco de alta eficacia.
- Medida 10".

3 Pre-filtro mixto de carbón activo extrusionado y malla filtrante de polipropileno CTO.

- Su construcción evita los pasos preferenciales y la fuga de finos en el agua tratada, consiguiendo una mayor capacidad de adsorción.
- Carbón activo extrusionado en bloque.
- Filtración 5 μm .
- Medida 10".

4 Tanque acumulador. 14 Válvula cierre acumulador.

- De 15 litros y un volumen útil de 6-8 litros de agua tratada.
- Presión de precarga de aire 0,5 Kg/cm^2 .

5 Conjunto superior.

- Compuesto por varios accesorios: contenedor membrana, manómetro para el control de la presión de funcionamiento, regulador de caudal, válvula de lavado para la limpieza periódica y manual de la membrana, válvula automática de cierre (para evitar el desagüe continuo de agua de rechazo una vez lleno el tanque acumulador) y post-filtro de carbón activo en línea, para tratamiento final del agua antes de consumo, con carga carbón activo de cáscara de coco de alta eficacia. (Bomba y componentes eléctricos en modelos con bomba y esterilizador UV en los equipos con sistema UV).

6 Vaso portacartucho.

- Contenedor de los cartuchos filtrantes de sedimentos, GAC o CTO.

7 Membrana de ósmosis inversa.

- TFC-HIGH REJECTION (50 o 75 gpd, en modelos con bomba) para separación de las sales en el agua tratada.

8 9 10 Grifo dispensador y accesorios.

- Para su instalación en el fregadero de la cocina y disponer así de un suministro de agua tratada al alcance de su mano. El caño del grifo dispensador gira 360°, pudiendo colocarse en la posición más adecuada en cada caso.

11 Llave de manipulación.

- Para apertura y cierre de los vasos portacartuchos en el momento de la sustitución.

12 Tubo ¼" para la conexión del equipo, fabricado en polietileno lineal de baja densidad.

- Tubo agua tratada.
- Tubo alimentación a la ósmosis inversa.
- Tubo interconexión con el depósito de acumulación.
- Tubo desagüe.

13 15 Válvula de alimentación y nipple adaptador.

- Para la conexión a la red de agua del equipo de ósmosis inversa.

16 Collarín desagüe.

- Para la conexión del tubo de desagüe del equipo de ósmosis inversa al sifón del fregadero.

4 Instalación

La instalación se hará de acuerdo a las disposiciones nacionales o locales.

IMPORTANTE: El agua de alimentación debe cumplir las especificaciones indicadas en la Pág. 5. La no conformidad a dichas indicaciones puede limitar la duración de la membrana y afectar a la calidad del agua producida. En la mayoría de los casos podría ser necesaria la instalación de un filtro de impurezas previo de 20-50 micras y un descalcificador. Para aguas no controladas por gestoras de aguas o de procedencia dudosa, se recomienda realizar análisis físico-químico y microbiológico completo del agua para determinar si requiere de algún pretratamiento específico.

NO CONECTAR EL EQUIPO A UN SUMINISTRO DE AGUA MICROBIOLÓGICAMENTE CONTAMINADA, O DE CALIDAD DESCONOCIDA SIN UNA ADECUADA DESINFECCIÓN PREVIA.

Antes de iniciar la instalación:

- Elija el lugar adecuado para la ubicación del equipo de fácil acceso, sobre superficie plana y protegido de la acción directa de la luz solar, lluvia, humedad, temperaturas inferiores a 5°C y superiores a 35°C y que permita un mantenimiento fácil. El equipo está especialmente diseñado para ser instalado debajo del fregadero de la cocina.
- El suministro de agua deberá asegurar una presión mínima de 2,5 kg/cm² y máxima de 5,5 kg/cm². Para presiones superiores es imprescindible la instalación de una válvula reductora de presión. Para presiones inferiores a 2,5 kg/cm², corregir el defecto con un grupo de presión para toda la instalación o instalar un equipo con bomba (IDRAPURE 5P).
- **NO INSTALAR NUNCA EL EQUIPO EN LA LÍNEA DE AGUA CALIENTE.** Los límites de temperatura de alimentación al equipo son de 5° a 35°C.

4.1 Conexión del agua de alimentación

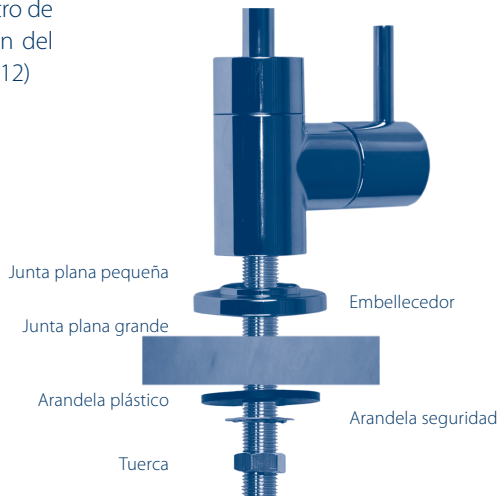
Cerrar la llave general de entrada de agua o de la sección donde se va a instalar el equipo. Instalar los accesorios suministrados para la alimentación al equipo (nipple y válvula de alimentación), **siempre en una línea de agua fría.**

Conectar el tubo de alimentación desde la válvula de alimentación al racor de entrada del filtro de **SEDIMENTOS.** (Ver Dibujo 2 · Pág. 12)

4.2 Grifo dispensador

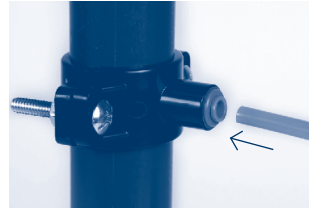
El grifo dispensador debe instalarse en la encimera o fregadero de la cocina. Asegurarse que la conexión inferior del grifo queda lo suficientemente accesible para su manipulación y que no hay ningún obstáculo interior para su montaje.

- Perforar cuidadosamente la encimera o fregadero en el lugar elegido, con brocas adecuadas al material a perforar (acero inoxidable, mármol, granito, etc.) de diámetro de 4 a 12 mm escalonadamente.
- Introducir por el conector largo roscado del cuerpo del grifo (por la parte superior) la junta plana pequeña, el embellecedor cromado y la junta plana grande de estanqueidad.
- Por la parte inferior, montar las piezas restantes en el orden de la figura, (arandela plástico, arandela seguridad y tuerca). Apretar la tuerca firmemente para asegurar la correcta fijación de todo el conjunto en la encimera.
- Roscar el racor de conexión del tubo de agua tratada, con la precaución de asegurar la estanqueidad en la conexión roscada.
- A continuación, conectar el tubo del agua tratada desde el racor de salida del filtro de carbón en línea, al racor de conexión del grifo dispensador. (Ver Dibujo 2 · Pág. 12)



4.3 Conexión a desagüe

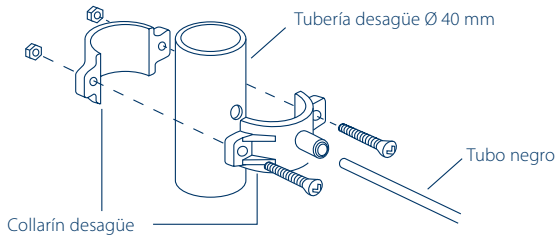
Se debe prever un desagüe cerca del aparato para desechar el agua con el exceso de sales rechazadas por la membrana. Es aconsejable conectar el desagüe antes del sifón del fregadero donde se instale el grifo dispensador.



● Presentar el collarín suministrado, en el tramo superior del sifón utilizado para la conexión del desagüe. Marcar con un lápiz el punto deseado.

● Taladrar el tubo con una broca de $\varnothing 7$ mm. La distancia aconsejable para la instalación del collarín es de 6-8 cm sobre el nivel de agua del sifón.

● Montar el collarín. Conectar el tubo de desagüe desde el racor del **REGULADOR DE CAUDAL** a la toma del collarín.



Dibujo 1

4.4 Acumulador

Comprobar el correcto inflado del acumulador, **0,5 kg/cm²**. Montar la válvula de cierre en el tanque acumulador utilizando cinta de teflón. Según el modelo de acumulador, la rosca para el montaje de esta válvula puede estar en el lateral o en la parte superior del mismo. Conectar el tubo suministrado desde la te de entrada del post-filtro de carbón activo, a la válvula del acumulador. La válvula de inflado se encuentra generalmente en la parte inferior del tanque.



4.5 Comprobación conexiones

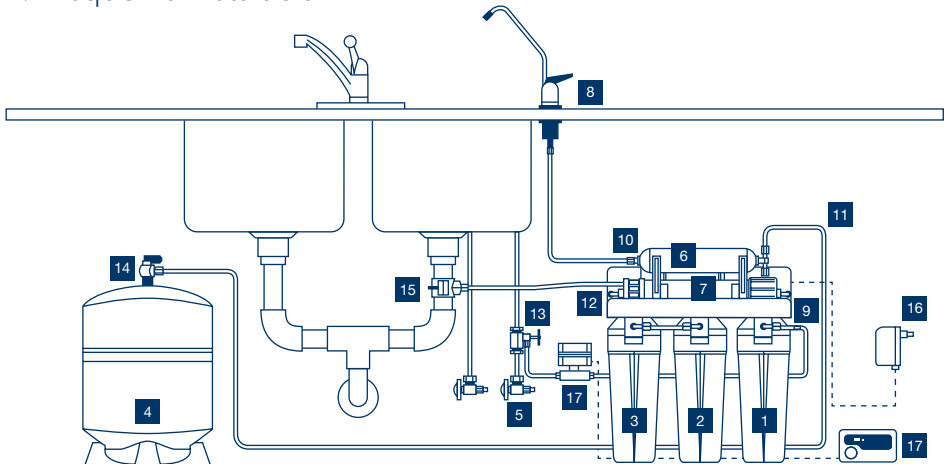
Realizada la instalación y conexión de todos los tubos del sistema, comprobar la correcta sujeción de cada uno de los tubos y verificar su estanqueidad en la puesta en marcha del equipo al someterlo a la presión de la red.

4.6 Dispositivo detector fugas (no suministrado)

Es adecuada la instalación de un detector de fugas para prevenir posibles daños causados por una fuga o vertido accidental de agua, de modo que cierre automáticamente la válvula de alimentación al sistema cuando el dispositivo de control detecte la presencia de agua con su sensor. Este mecanismo no se suministra con el equipo y puede instalarse de modo accesorio.

NOTA: Los equipos Idrapure 5UV incluyen también una lámpara UV, que se debe instalar dentro del tubo de cuarzo (ver punto 7.2).

4.7 Esquema instalación



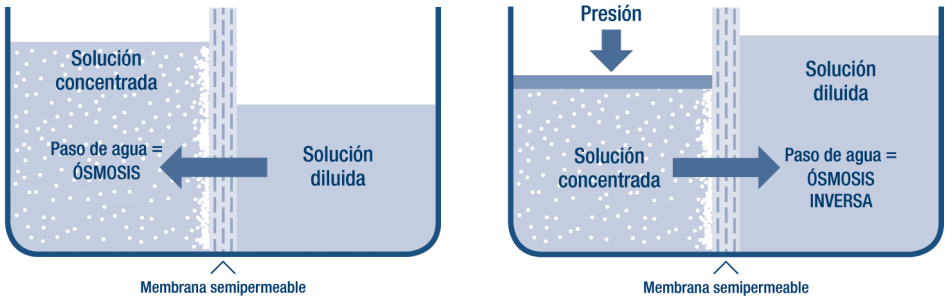
Dibujo 2

- | | |
|---|--|
| 1 Pre-filtro sedimentos 5 µm | 10 Tubo SALIDA AGUA TRATADA O.I. |
| 2 Pre-filtro carbón granular GAC | 11 Tubo ACUMULADOR |
| 3 Pre-filtro carbón + sedimentos 5 µm CTO | 13 Tubo DESAGÜE |
| 4 Acumulador agua osmotizada | 13 Válvula alimentación ósmosis inversa |
| 5 Válvula escuadra agua fría | 14 Válvula cierre acumulador |
| 6 Post-filtro carbón activo en línea | 15 Collarín desagüe |
| 7 Membrana ósmosis inversa | 16 Transformador eléctrico (sólo equipos con bomba) |
| 8 Grifo dispensador agua osmotizada | 17 Detector de fugas (no suministrado con el equipo) |
| 9 Tubo ENTRADA | |

5 Funcionamiento

Ósmosis es un proceso físico que se produce de forma natural y por el cual dos soluciones de distinta concentración y separadas por una membrana semipermeable, igualan sus concentraciones al pasar el disolvente de la solución más diluida a la más concentrada.

Se conoce como ósmosis inversa el proceso de filtrado bajo presión y a través de una membrana semipermeable. La aplicación de una presión en la disolución más concentrada fuerza a parte del disolvente (el agua) a atravesar la membrana semipermeable, quedando las impurezas y las sales en la parte concentrada. Se trata, por lo tanto, de la separación de sales disueltas en el agua, como cloruros, sulfatos, carbonatos, etc.



El sistema de ósmosis inversa IDRAPURE 5 ha sido diseñado para un funcionamiento simple y automático. El sistema produce agua cuando el acumulador está vacío y detiene la producción automáticamente cuando está lleno. La producción de agua osmotizada comenzará de nuevo una vez hayamos consumido parte del agua acumulada.

Para mantener el agua acumulada en óptimas condiciones es aconsejable vaciar completamente el agua del acumulador una vez al mes, manteniendo abierto el grifo dispensador hasta que no salga agua por el mismo. A continuación, cerrar de nuevo el grifo y realizar higienizaciones periódicas como se indica en el capítulo 7.3 de este manual.

6 Puesta en marcha y paro prolongado

6.1 Puesta en marcha

Una vez instalado el equipo en el lugar elegido y antes de colocar los cartuchos y la membrana, proceder a la higienización de la instalación de acuerdo al apartado 7.3. Realizada esta operación, proceder a la colocación de los cartuchos y membrana como se indica.

NOTA: Antes de manipular los cartuchos y membrana, lavarse adecuadamente las manos y usar guantes de un solo uso.

1 Colocar los cartuchos de pre-filtración en el orden correcto según el flujo del agua:

- Pre-filtro sedimentos.
- Pre-filtro carbón granular GAC.
- Pre-filtro carbón CTO.

(Antes de colocar los cartuchos por primera vez lavarlos correctamente como se indica en el punto 7.1.11).

2 Para preservar la higiene de la membrana, cortar la bolsa por el extremo de las juntas, lubricar debidamente las juntas tóricas del extremo de la membrana y colocar la membrana en el interior de su contenedor como se muestra en la imagen evitando el contacto con las manos.



3 Abrir la válvula de alimentación de agua al equipo y el grifo dispensador. Cerrar la válvula del tanque acumulador.

4 Esperar a que se purgue el aire del interior del equipo y empiece a salir agua por el grifo dispensador.

5 Cerrar el grifo dispensador y esperar que el equipo se presurice.

6 Comprobar detenidamente la instalación para detectar posibles fugas. Si fuese necesario, reajustar los accesorios y tubos para eliminarlas, y evitar así posibles daños por fugas de agua.

7 Una vez comprobada la estanqueidad del sistema y su correcto funcionamiento, ya se puede abrir la válvula del acumulador.

NOTA: El sistema tardará aproximadamente entre 2 y 4 horas en llenar el acumulador, dependiendo **de la presión de trabajo**.

Importante: La membrana del equipo contiene productos de conservación que deben enjuagarse antes de beber el agua tratada, para ello hay que desechar las dos primeras producciones de agua vaciando completamente el agua del acumulador a las 4 y 8 horas después de su puesta en marcha.

6.2 Lavado (flushing)

El equipo IDRAPURE 5, incorpora una válvula para el lavado manual de la membrana. Regularmente (1 vez al mes), es aconsejable realizar un lavado de la membrana. Para ello, abrir el grifo y la válvula de lavado durante **1 minuto**, transcurrido este tiempo cerrar de nuevo el grifo y la válvula de lavado. El equipo seguirá funcionando con normalidad.

IMPORTANTE: Al instalar el equipo, comprobar que la válvula del sistema de lavado está en posición **CERRADA**, según se muestra en la figura.



Válvula cerrada

Si la válvula está en posición **ABIERTA**, el desagüe de agua será continuo y la producción de agua tratada será deficiente o nula.



Válvula abierta

6.3 Paro prolongado del sistema

Si el sistema debe permanecer parado, sin uso, durante un período prolongado de tiempo, debe tomarse la precaución de cerrar la llave de entrada, vaciar el acumulador, cerrar la llave del acumulador y desconectar la alimentación eléctrica del motor de la bomba del equipo (sólo sistemas con bomba).

IMPORTANTE: Antes de volver a utilizar el equipo y consumir el agua tratada, reemplazar los cartuchos y realizar una correcta higienización (ver punto 7.3).

NOTA: En caso de incidencia por fuga de agua, rotura de un filtro, etc. Cerrar la válvula de alimentación al equipo, la válvula de cierre del acumulador y solucionar el problema.

7 Mantenimiento

El equipo IDRAPURE 5 requiere un mantenimiento fácil y sencillo. Es importante establecer un calendario de sustitución de los cartuchos y operaciones de mantenimiento. Anotar y registrar las operaciones de mantenimiento o reparación en el Diario de Operaciones.

Como cualquier sistema mecánico, un mantenimiento regular y adecuado garantizará su correcto funcionamiento. Las operaciones de mantenimiento del operador se limitan a:

- Comprobar la estanqueidad del sistema y la ausencia de fugas de agua.
- Sustituir los cartuchos de filtración y la membrana cuando sea preciso.
- Higienización periódica del equipo.

7.1 SUSTITUCIÓN CARTUCHOS

PRE-FILTROS: Cambiar los pre-filtros una vez cada 6 meses, para evitar que un exceso de suciedad pueda limitar el caudal de agua a la membrana y al mismo tiempo, asegurar una buena eliminación del cloro del agua de entrada

- 1 Cerrar la válvula de alimentación al equipo.
- 2 Vaciar completamente el tanque de acumulación abriendo el grifo dispensador.
- 3 Desmontar con la ayuda de la llave, los vasos porta-cartuchos, aflojando en sentido contrario a las agujas del reloj.
- 4 Retirar y desechar los cartuchos usados. Vaciar y limpiar el interior de los vasos de la suciedad que pueda existir con agua caliente y secar con papel celulosa.
- 5 Comprobar que las juntas tóricas de los vasos está en perfecto estado y colocadas correctamente. Si fuese necesario remplazarlas.
- 6 Montar de nuevo los vasos en las carcasas, asegurando su apriete con la llave para garantizar la estanqueidad y evitar fugas.
- 7 Higienizar el sistema según se indica en el apartado 7.3.
- 8 Cerrar de nuevo la válvula de alimentación al equipo.
- 9 Vaciar completamente el tanque de acumulación abriendo el grifo dispensador.
- 10 Desmontar con la ayuda de la llave, los vasos de las carcasas porta cartuchos, aflojando en sentido contrario a las agujas del reloj.
- 11 Lavar los nuevos cartuchos con abundante agua del grifo, especialmente los cartuchos de carbón hasta que el agua salga clara y haya perdido la posible coloración negra.
- 12 Colocar los nuevos cartuchos en el vaso y orden correspondiente.
- 13 Abrir la válvula de alimentación al equipo y el grifo dispensador.
- 14 Purgar el equipo. Cerrar el grifo dispensador.
- 15 Desechar los dos primeros volúmenes completos del acumulador después de cada cambio de cartuchos.

POST-FILTRO: Es aconsejable **reemplazar este filtro de carbón activo cada 12 meses** coincidiendo con el cambio de los pre-filtros.

- 1 Cerrar la válvula del acumulador y abrir el grifo dispensador para vaciar el agua.
- 2 Desconectar los tubos de los racores de conexiónal post-filtro. Para ello, desenroscar la tuerca de sujeción del conector y tirar del tubo hacia fuera.
- 3 Desenroscar los racores del cartucho usado, si es preciso.
- 4 Roscarlos en el nuevo post-filtro de carbón activo, utilizando cinta de teflón en la rosca para garantizar la estanqueidad, si es preciso. Lavar previamente el cartucho como se indica en el punto 7.1.11.
- 5 Conectar de nuevo los tubos y montar el cartucho en su lugar.

IMPORTANTE: Tener la precaución de respetar el orden de los distintos elementos y sentido de paso del agua.

- 6 Proceder igual que en los puntos 13 y 14 de la sustitución de cartuchos.



MEMBRANA: La vida de la membrana está condicionada por las características del agua tratada (pH, dureza, hierro, cloro, etc.). Es necesario cambiar la membrana cuando se detecte un empeoramiento de la calidad del agua obtenida. Al cambiar la membrana es necesario también reemplazar los cartuchos filtrantes.

- 1 Proceder igual que en los puntos 2 y 3 del cambio de pre-filtros.
- 2 Desconectar el tubo del racor de entrada al contenedor portamembrana.
- 3 Desenroscar y retirar la tapa del contenedor.
- 4 Retirar la membrana usada con la ayuda de una herramienta adecuada.
- 5 Limpiar el interior del contenedor con agua caliente si es necesario. **NO EMPLEAR NUNCA** lejía ni ningún otro producto oxidante para limpiar el contenedor portamembrana.
- 6 Colocar la nueva membrana en el portamembrana, respetando el sentido de montaje, asegurándose del correcto montaje de las juntas.
- 7 Cerrar el contenedor de la membrana y conectar de nuevo el tubo de alimentación.
- 8 Proceder igual que en los puntos 13, 14 y 15 de la sustitución de cartuchos.



7.2 Sustitución lámpara UV (sólo para equipos Idrapure 5UV)

En aquellos equipos con sistema de esterilización UV es necesario **cambiar la lámpara UV cada 12 meses**, coincidiendo con el cambio de los filtros, o antes, si fuese necesario.

- 1 Cerrar la válvula del acumulador y abrir el grifo dispensador para vaciar el agua.
- 2 Desconectar el equipo de la corriente eléctrica.
- 3 Desconectar los tubos de los racores de conexión a la cámara del esterilizador UV. Para ello, desenroscar la tuerca de sujeción del conector y tirar del tubo hacia fuera.
- 4 Desenroscar los racores del esterilizador, si es preciso.
- 5 Retirar la cubierta plástica de seguridad del extremo del esterilizador, tirando levemente.
- 6 Conectar los terminales del cable a cada extremo de la lámpara. A continuación, introducir la lámpara dentro del tubo de cuarzo, evitando en todo momento tocar la superficie de la lámpara con las manos.
- 7 Insertar de nuevo la cubierta plástica. Asegurarse de que no permite la transmisión de radiación al exterior.
- 8 Conectar de nuevo los tubos y montar el esterilizador en su lugar.
- 9 Conectar el equipo a la alimentación eléctrica.
- 10 Proceder igual que en los puntos 13, 14 y 15 de la sustitución de cartuchos.

7.3 Higienización del equipo

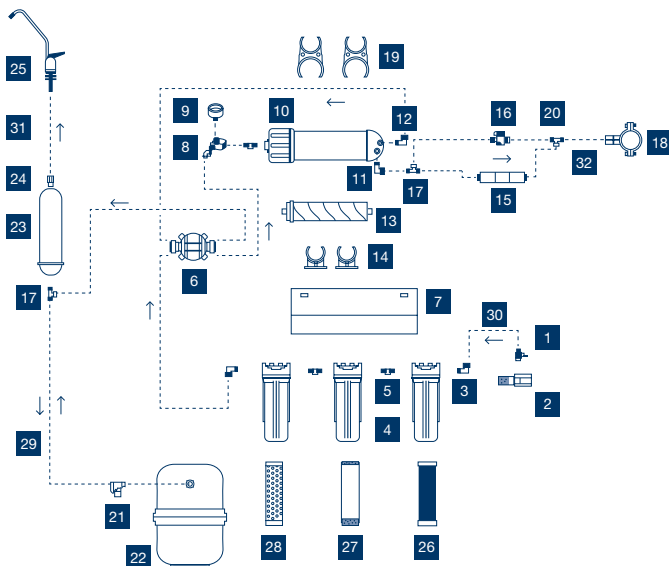
Es necesario realizar una higienización en la puesta en marcha y también cada vez que se realiza el mantenimiento semestral o anual. Para dicha higienización seguir los siguientes pasos:

- 1 Lavarse correctamente las manos antes de realizar esta operación y usar guantes desechables de un solo uso.
- 2 Cortar el agua de entrada al equipo.
- 3 Vaciar completamente el depósito acumulador a través del grifo dispensador.
- 4 Abrir los contenedores porta-cartuchos y sacar los cartuchos.
- 5 Abrir el contenedor porta-membrana.
- 6 Retirar la membrana.
- 7 Colocar la membrana en un lugar limpio (bolsa plástica o recipiente) mientras se realiza la higienización para evitar su contaminación.
- 8 Limpiar con agua caliente y secar con papel los porta-cartuchos y el porta-membrana, eliminando posibles restos de carbón y biofilm.
- 9 Llenar $\frac{3}{4}$ partes de agua el primer contenedor y añadir 10 ml de cloro al 4% (lejía), libre de detergentes y perfumes. En el etiquetado debe indicar **“APTO PARA USO DE DESINFECCION DE AGUA DE BEBIDA”**.

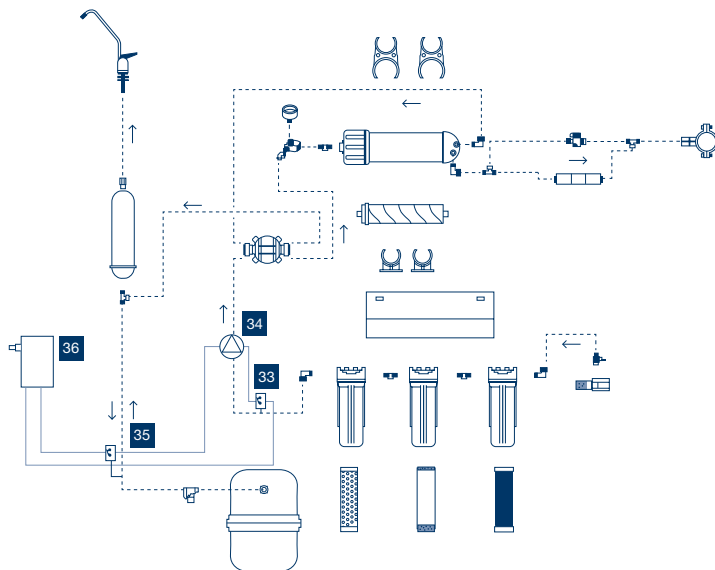
- 10 Colocar los vasos porta-cartuchos en su ubicación.
- 11 Cerrar la salida al desagüe por medio de una válvula o doblando el tubo de desagüe.
- 12 Sustituir provisionalmente el post-filtro de carbón por un trozo de tubo.
- 13 Abrir la válvula de alimentación al sistema para llenar de agua todo el equipo.
- 14 Abrir el grifo dispensador hasta que detectemos cloro.
- 15 Cerrar el grifo dispensador y dejar actuar mínimo 30 minutos.
- 16 Abrir el grifo dispensador y vaciar varias veces el depósito hasta enjuagar el sistema.
- 17 Abrir el desagüe y dejar circular abundante agua hasta que desaparezca la presencia de cloro.
- 18 Cerrar la válvula de entrada.
- 19 Abrir los contenedores (**tenga precaución al abrirlos, estarán llenos de agua**).
- 20 Lavarse las manos y utilizar guantes.
- 21 Lave como se indica en 7.1.11 los nuevos cartuchos y colóquelos en el orden correcto.
- 22 Volver a sustituir el trozo de tubo por el post-filtro.
- 23 Abrir la válvula de Flushing si existe.
- 24 Abrir la válvula de entrada.
- 25 Dejar circular agua 5-10 minutos para acabar de purgar el carbón de los pre-filtros.
- 26 Cerrar la válvula de Flushing.
- 27 Dejar en servicio.

8 Despiece

8.1 IDRAPURE 5



8.2 IDRAPURE 5P



Nº	Código	Descripción	Nº	Código	Descripción
1	58070	Válvula Esfera ¼" Aliment. O.I.	14	59761	Soporte Contenedor Membrana IDRAPURE
2	58076	Nipple Aliment. O.I. 3/8" M-H	15	58079	Regulador Caudal 400ml
3	58089	Codo Macho ¼"x¼" Jaco	16	58087	Vál. Cierre ¼x¼
4	59759	Carcasa Portacart. IDRAPURE 9¾" Transp.	17	58086	Te Mixta ¼"x¼"¼"M
4	58104	Carcasa Portacartuchos IDRAPURE 9¾"	18	58071	Collarín Desagüe O.I.
5	58083	Machón ¼x¼ Plástico	19	59762	Soporte Doble Cart. Carbón IDRAPURE
6	58077	Válvula Cierre Shut-Off NPT ¼"	20	58086	Te Mixta ¼"x¼"¼"M
7	59760	Soporte Triple IDRAPURE	21	58087	Vál. Cierre 90° ¼x¼
8	58081	Conector Manómetro 1/8"	22	59763	Acumulador presurizado 12 l Metálico
9	58080	Manómetro 1/8"	23	45399	Cart. Carb. Act. In-line ¼x¼ Rosca NPT
10	58103	Contenedor Membrana IDRAPURE	25	58112	Grifo Disp. O.I. Luxe ¼"
11	58085	Codo Macho 1/8" x ¼" Jaco	26	45396	Cart. Spound SF-1005 5µm
12	58082	Codo antiretorno 1/8" x ¼" Rosca Jaco	27	45397	Cart. Carbón Act. UDF 93/4"
13	45403	Membrana O.I. FCS 50gpd	28	45398	Cart. Carbón Act. CTO 93/4"
13	45404	Membrana O.I. FCS 75gpd	29	58100	Tubo JG-PE ¼ Blanco

Accesorios Pump

Nº	Código	Descripción	Nº	Código	Descripción
33	58110	Presostato Booster Mínima	35	58109	Presostato Booster Máxima
34	58108	Bomba Booster 50gpd	36	59764	Transformador Booster 24V

Accesorios UV

Nº	Código	Descripción	Nº	Código	Descripción
	58115	Lámpara UV IDRAPURE 5UV		55208	Tubo Cuarzo IDRAPURE 5UV

9 Componentes

Código	Descripción	Empleo cartuchos y accesorios según modelo		
		IDRAPURE 5	IDRAPURE 5P	IDRAPURE SUV
58103	Contenedor Membrana IDRAPURE	1	1	1
59759	Carcasa Portacart. IDRAPURE 9¾" Transp.	1	1	1
58104	Carcasa Portacartuchos IDRAPURE 9¾"	2	2	2
45396	Cart. Spound SF-1005 5µm	1	1	1
45397	Cart. Carbón Act. UDF 93/4"	1	1	1
45398	Cart. Carbón Act. CTO 93/4"	1	1	1
45399	Cart. Carb. Act. In-line ¼x¼ Rosca NPT	1	1	1
45403	Membrana O.I. FCS 50gpd	1		
45404	Membrana O.I. FCS 75gpd		1	1
58108	Bomba Booster 50gpd		1	1
59764	Transformador Booster 24V		1	1
58109	Presostato Booster Máxima		1	1
58110	Presostato Booster Mínima		1	1
58105	Llave PortaCARTUCHOS IDRAPURE	1	1	1
58115	Lámpara UV IDRAPURE SUV			1
55208	Tubo Cuarzo IDRAPURE SUV			1
59763	Acumulador presurizado PP 15 l	1	1	1

10 Tablas

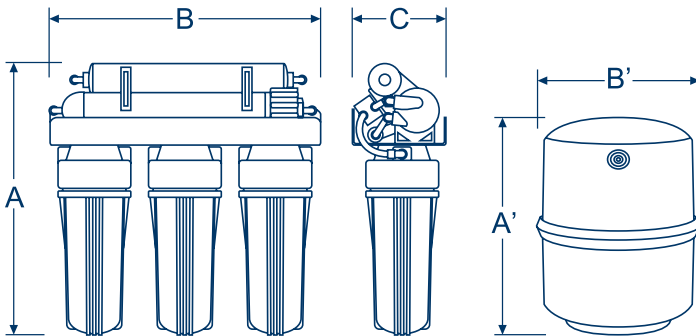
10.1 Caudales

Código	Modelo	Membr.	Produc.	Rechazo Sales
45391	IDRAPURE 5	50 GPD	110 l/d	> 85%
45392	IDRAPURE 5P	75 GPD	150 l/d	> 90%
55207	IDRAPURE SUV	75 GPD	150 l/d	> 90%

NOTA: La producción y rechazo de sales indicadas se han determinado en condiciones de test a 4 kg/cm² de presión, 500 mg/l de TDS y una temperatura del agua de 25°C. Estos valores pueden variar en cada instalación en función de estos parámetros.

10.2 Medidas

Modelo	A	B	C	A'	B'
IDRAPURE 5	500	500	150	400	300
IDRAPURE 5P			200		
IDRAPURE SUV		550			



11 Solución posibles averías

Problema	Motivo	Solución
El equipo de ósmosis inversa no produce agua	1. La entrada de agua al equipo está cerrada.	1. Abrir la válvula.
	2. Presión de entrada insuficiente.	2. Es necesario instalar una bomba de aumento de presión o instalar un equipo con bomba.
	3. No llega corriente eléctrica al sistema. (Sólo modelos con bomba).	3. Comprobar la acometida eléctrica.
	4. Caudal de servicio débil o nulo.	4. Es necesario esperar entre 2 y 4 horas para disponer del depósito de acumulación lleno. Comprobar que la válvula de alimentación y la de cierre del acumulador está abierta y la de flushing cerrada. La acumulación útil de agua osmotizada es de 5-6 litros con el acumulador lleno. Si ésta es insuficiente debido a un consumo punta superior, es necesario instalar un acumulador de mayor capacidad.
	5. Obstrucción o conexión incorrecta de los tubos.	5. Comprobar que la conexión de los tubos es correcta y que no existe obstrucción en ninguno de ellos.
El equipo de ósmosis deja de producir agua o produce menos cantidad	1. Válvula de entrada está cerrada.	1. Abrir la válvula.
	2. La válvula del depósito está cerrada.	2. Abrir la válvula.
	3. El depósito ha perdido presión.	3. Añadir aire al depósito de acumulación. La presión será de 0,5 kg/cm ² con el acumulador vacío de agua.
	4. La membrana de ósmosis está sucia.	4. Cambiar la membrana de ósmosis.
	5. La bomba de presión no funciona. (Sólo modelos con bomba).	5. Revisar la bomba y los presostatos.
	6. Descenso de la temperatura del agua, especialmente en invierno.	6. La temperatura del agua incide directamente en la capacidad de producción del equipo. Un agua de alimentación fría puede reducir considerablemente el caudal de alimentación.
	7. Válvula de lavado abierta.	7. Comprobar que la válvula de lavado esté correctamente cerrada tal y como se indica en el manual.

Problema	Motivo	Solución
	8. El acumulador está lleno de agua pero no se vacía.	8a. La presión de aire del acumulador es incorrecta. La presión aire del acumulador debe ser de 0,5 kg/cm ² con el acumulador vacío de agua. 8b. Membrana del acumulador rota. Cambiar acumulador.
El equipo desagua continuamente	1. Existe alguna fuga de agua en la línea de permeado.	1. Revisar las conexiones. Tubo de presión, válv. Shut-off y válv. antiretorno.
	2. La presión de entrada es excesiva.	2. Instalar una válvula reductora de presión.
Fugas de agua	1. La conexión entre el tubo y el racor gotea.	1. Insertar el tubo correctamente en el racor y apretar. Cortar para sanear el extremo del tubo.
	2. El tubo se ha roto.	2. Sustituir el tubo y revisar presión de entrada.
	3. Las conexiones entre los racores y los equipos gotean.	3. Reapretar el racor, si persiste el problema, cambiar el racor.
Goteo permanente del grifo dispensador	1. Desgaste de la goma interior de cierre.	1. Sustituir el grifo.
Poca producción de agua	1. Presión de entrada insuficiente.	1. Es necesario instalar una bomba de aumento de presión.
	2. Filtros obstruidos.	2. Comprobar que los pre-filtros no estén obstruidos. Un cartucho sucio restringe el caudal de alimentación a la membrana. Sustituir los filtros según necesidad.
TDS de salida demasiado alto	1. La membrana está sucia.	1. Sustituir la membrana de ósmosis.
	2. No fluye agua a través del regulador de caudal.	2. Cambiar el regulador de caudal.
	3. TDS de entrada superior al recomendado.	3. La vida útil de la membrana y los filtros se verá reducida.
La bomba no arranca. (Sólo modelos con bomba).	1. Presión de entrada insuficiente.	1. Es necesario instalar una bomba de aumento de presión.
	2. El presostato de mínima no funciona correctamente.	2. Sustituir el presostato.
La bomba no se detiene. (Sólo modelos con bomba).	1. El presostato de máxima no funciona correctamente.	1. Sustituir el presostato.

12 Tratamiento de residuos

Una vez finalizada la vida útil del producto, sepárelo de otro tipo de residuos domésticos y recíclolo correctamente para promover la reutilización sostenible de recursos materiales. Es responsabilidad del usuario depositar este tipo de residuo en un punto adecuado de recogida selectiva. El adecuado tratamiento y reciclado de estos residuos contribuye a la conservación del medio ambiente. Para obtener una información más precisa sobre los puntos de recogida de este tipo de residuos, póngase en contacto con las autoridades locales.



Distribuidor:

Fluidra España, S.A.

Pintor Velazquez, 10

08213 Polinya (Barcelona)

Tel. 902 42 32 22

E-mail: clientes@fluidra.es

Nota: El fabricante se reserva el derecho de modificaciones en sus productos sin necesidad de previo aviso, manteniendo siempre las características esenciales del producto en su origen.

