

# HARVIA XENIO COMBI CX110C

- FI** Ohjauskeskus
- SV** Styrenhet
- EN** Control unit
- DE** Steuergerät
- RU** Пульт управления
- ET** Juhtimiskeskus
- FR** Centre de contrôle
- PL** Sterownik
- IT** Centralina di controllo
- LV** Vadības pults

**EAC**

Адрес:  
ООО «Харвия Рус»  
191015, Россия, город  
Санкт-Петербург,  
улица Шпалерная, дом 54, литера В,  
ОГРН 1157847200818  
телефон: +78123258294  
E-mail: spb@accountor.ru



Tämä asennus- ja käyttöohje on tarkoitettu saunan, kiukaan ja ohjauskeskuksen omistajalle tai niiden hoidosta vastaavalle henkilölle sekä kiukaan ja ohjauskeskuksen sähköasennuksesta vastaavalle henkilölle. Kun ohjauskeskus on asennettu, luovutetaan nämä asennus- ja käyttöohjeet saunan, kiukaan ja ohjauskeskuksen omistajalle tai niiden hoidosta vastaavalle henkilölle.

## OHJAUSKESKUS HARVIA XENIO COMBI (CX110C)

Ohjauskeskuksen käyttötarkoitus: ohjauskeskus on tarkoitettu kiukaan ja/tai höyrystimen toimintojen ohjaukseen. Muuhun tarkoitukseen käyttö on kielletty.

Parhaat onnittelut hyvästä valinnastanne!

### SISÄLLYSLUETTELO

<b>1. HARVIA XENIO COMBI</b> .....	<b>7</b>
1.1. Yleistä .....	7
1.2. Tekniset tiedot .....	7
1.3. Vianetsintä .....	8
<b>2. KÄYTTÖOHJE</b> .....	<b>9</b>
2.1. Kiukaan ja höyrystimen käyttö .....	9
2.1.1. Kiuas ja/tai höyrystin päälle .....	9
2.1.2. Kiuas ja/tai höyrystin pois päältä .....	9
2.2. Asetusten muuttaminen .....	10
2.3. Lisälaitteiden käyttö .....	10
2.3.1. Valaistus .....	10
2.3.2. Tuuletus .....	10
2.3.3. Turva- ja ovikytkimet .....	11
2.3.4. Etäkäyttökytkin .....	11
2.4. Näppäinlukko .....	11
2.5. Etäkäyttö .....	11
2.6. Virransäästötila .....	14
<b>3. ASENNUSOHJE</b> .....	<b>15</b>
3.1. Ohjauspaneelin asentaminen .....	15
3.2. Tehoyksikön asentaminen .....	16
3.2.1. Sähkökytkennät .....	16
3.2.2. Tehoyksikön sulakeviat .....	16
3.2.3. Lisätehoyksikkö LTY17/LTY17C (lisävaruste) .....	17
3.2.4. Liitännät sähkölämmityksen ohjaukseen .....	17
3.3. Lämpöanturin asentaminen .....	19
3.4. Kosteusanturin asentaminen .....	20
3.5. Ylikuumenemissuojan palauttaminen .....	21
<b>4. VARAOSAT</b> .....	<b>21</b>

Dessa instruktioner för montering och användning är avsedda för ägare av bastur, bastuaggregat och styrenheter, personer som ansvarar för bastur, bastuaggregat och styrenheter samt för elektriker som ansvarar för installation av bastuaggregat och styrenheter. När styrenheten har installerats, lämnas dessa installationsinstruktioner över till ägaren av bastun, bastuaggregatet och styrenheten, eller till personen som ansvarar för skötseln av dem.

## STYRENHET HARVIA XENIO COMBI (CX110C)

Styrenhetens användarsyfte: styrenheten är avsedd att användas för att styra funktionerna för ett bastuaggregat och/eller ånggenerator. Det får inte användas i något annat syfte.

Vi vill gratulera dig till ett utmärkt val!

### INNEHÅLL

<b>1. HARVIA XENIO COMBI</b> .....	<b>7</b>
1.1. Allmänt .....	7
1.2. Tekniska data .....	7
1.3. Felsökning .....	8
<b>2. BRUKSANVISNING</b> .....	<b>9</b>
2.1. Använda aggregatet och ånggeneratoren .....	9
2.1.1. Bastuaggregat och/eller ånggenerator på .....	9
2.1.2. Bastuaggregat och/eller ånggenerator av .....	9
2.2. Ändra inställningarna .....	10
2.3. Att använda tillbehör .....	10
2.3.1. Belysning .....	10
2.3.2. Ventilation .....	10
2.3.3. Säkerhets- och dörrbrytare .....	11
2.3.4. Fjärrstartbrytare .....	11
2.4. Knapplås .....	11
2.5. Fjärrstyrning .....	11
2.6. Energisparläge .....	14
<b>3. MONTERINGSANVISNING</b> .....	<b>15</b>
3.1. Montering av styrpanelen .....	15
3.2. Montering av effektenhet .....	16
3.2.1. Elektriska anslutningar .....	16
3.2.2. Säkringar i effektenheten .....	16
3.2.3. Extra effektenhet LTY17/LTY17C (tillval) .....	17
3.2.4. Anslutningar för styrning av eluppvärmning .....	17
3.3. Montering av temperaturgivaren .....	19
3.4. Montering av fuktighetsgivaren .....	20
3.5. Återställning av överhettningsskydd .....	21
<b>4. RESERVDLAR</b> .....	<b>21</b>

These instructions for installation and use are intended for owners of saunas, heaters and control units, persons in charge of managing saunas, heaters and control units, and for electricians responsible for installing heaters and control units. Once the control unit is installed, these instructions of installation and use are handed over to the owner of the sauna, heater and control unit, or to the person in charge of maintaining them.

**CONTROL UNIT HARVIA XENIO COMBI (CX110C)**  
Control unit's purpose of use: the control unit is meant for controlling the functions of a sauna heater and/or steamer. It is not to be used for any other purpose.

Congratulations on making an excellent choice!

## CONTENTS

<b>1. HARVIA XENIO COMBI</b> .....	<b>22</b>
1.1. General .....	22
1.2. Technical Data .....	22
1.3. Troubleshooting .....	23
<b>2. INSTRUCTIONS FOR USE</b> .....	<b>25</b>
2.1. Using the Heater and the Steamer .....	25
2.1.1. Heater and/or Steamer On .....	25
2.1.2. Heater and/or Steamer Off .....	26
2.2. Changing the Settings .....	26
2.3. Using Accessories .....	26
2.3.1. Lighting .....	26
2.3.2. Ventilation .....	26
2.3.3. Safety and door switch .....	26
2.3.4. Remote switch .....	29
2.4. Control panel lock .....	29
2.5. Remote control .....	30
2.6. Power saving mode .....	30
<b>3. INSTRUCTIONS FOR INSTALLATION</b> .....	<b>31</b>
3.1. Installing the Control Panel .....	31
3.2. Installing the Power Unit .....	32
3.2.1. Electrical Connections .....	32
3.2.2. Power Unit Fuse Faults .....	32
3.2.3. Power extension unit LTY17/LTY17C (optional) .....	33
3.2.4. Terminals for controlling electrical heating .....	35
3.3. Installing the Temperature Sensor .....	35
3.4. Installing the Humidity Sensor .....	36
3.5. Resetting the Overheat Protector .....	37
<b>4. SPARE PARTS</b> .....	<b>37</b>

Diese Montage- und Gebrauchsanleitung richtet sich an Besitzer von Saunen, Öfen und Steuergeräten, an Personen, die für den Betrieb von Saunen, Öfen und Steuergeräten verantwortlich sind, sowie an Elektromonteur, die mit der Montage von Saunaöfen und Steuergeräten betraut sind. Nach der Montage des Steuergeräts ist diese Montage- und Gebrauchsanleitung dem Besitzer der Sauna, des Ofens bzw. des Steuergeräts oder der für die Wartung der Anlagen zuständigen Person auszuhändigen.

**STEUERGERÄT HARVIA XENIO COMBI (CX110C)**  
Verwendungszweck des Steuergeräts: Das Steuergerät dient zur Steuerung der Funktionen eines Saunaofens und/oder Verdampfers. Er darf nicht für andere Zwecke verwendet werden.

Wir beglückwünschen Sie zu Ihrer guten Wahl!

## INHALT

<b>1. HARVIA XENIO COMBI</b> .....	<b>22</b>
1.1. Allgemeines .....	22
1.2. Technische Daten .....	22
1.3. Störungsbeseitigung .....	23
<b>2. BEDIENUNGSANLEITUNG</b> .....	<b>25</b>
2.1. Verwendung des Ofens und des Verdampfers .....	25
2.1.1. Ofen und/oder Verdampfer einschalten .....	25
2.1.2. Ofen und/oder Verdampfer ausschalten .....	26
2.2. Ändern der Einstellungen .....	26
2.3. Verwendung des Zubehörs .....	26
2.3.1. Beleuchtung .....	26
2.3.2. Belüftung .....	26
2.3.3. Sicherheits- und Türschalter .....	26
2.3.4. Fernbedienungsschalter .....	29
2.4. Tastensperre .....	29
2.5. Fernbedienung .....	30
2.6. Stromsparmodus: .....	30
<b>3. INSTALLATIONSANLEITUNG</b> .....	<b>31</b>
3.1. Montage des Bedienfelds .....	31
3.2. Montage der Leistungseinheit .....	32
3.2.1. Elektrische Anschlüsse .....	32
3.2.2. Sicherheitsdefekte der Leistungseinheit .....	32
3.2.3. Optionale Leistungseinheit LTY17/LTY17C (wahlweise) .....	33
3.2.4. Anschlüsse an die Steuerung der Elektroheizung .....	35
3.3. Montage des Temperaturfühlers .....	35
3.4. Montage des Feuchtigkeitsfühlers .....	36
3.5. Zurückstellen der Überhitzungsschutzes .....	37
<b>4. ERSATZTEILE</b> .....	<b>37</b>

Данное руководство по установке предназначено для владельцев саун, каменок и устройств управления, для лиц, ответственных за эксплуатацию саун, каменок и устройств управления, а также для электротехников, осуществляющих установку каменки или устройства управления. По завершению установки устройства управления данное руководство по установке и эксплуатации должно быть передано владельцу сауны, каменки и устройства управления или лицу, ответственному за эксплуатацию всего вышеперечисленного.

**Пульт управления Harvia Xenio Combi (CX110C)**  
Назначение устройства управления: данное устройство предназначено для управления каменкой сауны и/или паровой сауны.

Поздравляем с превосходным выбором!

## ОГЛАВЛЕНИЕ

<b>1. HARVIA Xenio COMBI</b> .....	<b>38</b>
1.1. Общие сведения.....	38
1.2. Технические данные.....	38
1.3. Устранение неполадок.....	39
<b>2. ИНСТРУКЦИЯ ПО ЭКСПЛУАТАЦИИ</b> .....	<b>41</b>
2.1. Эксплуатация каменки и испарителя.....	41
2.1.1. Включение каменки и/или испарителя.....	41
2.1.2. Выключение каменки и/или испарителя .....	42
2.2. Изменение заводских установок .....	42
2.3. Эксплуатация вспомогательных устройств .....	42
2.3.1. Освещение .....	42
2.3.2. Вентиляция .....	42
2.3.3. Защитный выключатель и дверной выключатель .....	42
2.3.4. Выключатель дистанционного управления .....	45
2.4. Блокировка клавиатуры .....	45
2.5. Дистанционное управление .....	45
2.6. Режим энергосбережения: .....	46
<b>3. ИНСТРУКЦИЯ ПО УСТАНОВКЕ</b> .....	<b>47</b>
3.1. Установка панели управления .....	48
3.2. Установка блока питания .....	48
3.2.1. Электропроводка.....	48
3.2.2. Неисправность предохранителя блока питания .....	48
3.2.3. Дополнительный блок питания (опционно) LTY17/LTY17C.....	49
3.2.4. Клеммы для управления электронагревом .....	51
3.3. Установка температурного датчика.....	51
3.4. Установка датчика влажности .....	52
3.5. Сброс защиты от перегрева .....	53
<b>4. ЗАПАСНЫЕ ЧАСТИ</b> .....	<b>53</b>

Käesolevad paigaldus- ja kasutusjuhised on ette nähtud sauna, kerise ja juhtimiskeskuse omanikule ja elektrikutele, kes vastutavad nende paigaldamise eest. Kui juhtimiskeskus on paigaldatud, peab paigaldus- ja kasutusjuhendid üle sauna, kerise ja juhtimiskeskuse omanikule või nende hooldamise eest vastutavale isikule.

## JUHTIMISKESKUS HARVIA XENIO COMBI (CX110C)

Juhtimiskeskuse kasutuseesmärk: Juhtimiskeskus on mõeldud kerise funktsioonide juhtimiseks. Seda ei tohi kasutada mingiks muuks otstarbeks.

Palju õnne, olete teinud suurepärase valiku!

## SISUKORD

<b>1. HARVIA XENIO COMBI</b> .....	<b>38</b>
1.1. Üldist.....	38
1.2. Tehnilised andmed.....	38
1.3. Veaotsing.....	39
<b>2. KASUTUSJUHEND</b> .....	<b>41</b>
2.1. Kerise ja aurustaja kasutamine .....	41
2.1.1. Kerise ja/või aurustaja sisselülitamine.....	41
2.1.2. Kerise väljalülitamine .....	42
2.2. Seadete muutmine .....	42
2.3. Lisaseadmete kasutamine .....	42
2.3.1. Valgustus .....	42
2.3.2. Ventilatsioon .....	42
2.3.3. Kaitse- ja ukسلülitid .....	42
2.3.4. Kaugjuhtimislüüti.....	45
2.4. Klahvilukk .....	45
2.5. Kaugjuhtimine.....	45
2.6. Elektrisäästurežiim: .....	46
<b>3. PAIGALDUSJUHISED</b> .....	<b>47</b>
3.1. Juhtpaneeli paigaldamine .....	48
3.2. Kontaktorikarbi paigaldamine .....	48
3.2.1. Elektriühendused.....	48
3.2.2. Kontaktorikarbi kaitsmete rikked .....	48
3.2.3. Lisa kontaktorkarp LTY17/LTY17C (lisavarustus) .....	49
3.2.4. Kontaktid elektrikütte juhtimiseks.....	51
3.3. Temperatuurianduri paigaldamine .....	51
3.4. Niiskusanduri paigaldamine.....	52
3.5. Ülekuumenemiskaitse lähtestamine.....	53
<b>4. VARUOSAD</b> .....	<b>53</b>



Ces instructions d'installation et d'utilisation s'adressent aux propriétaires de saunas, poêles et centres de contrôle, aux personnes responsables de saunas, poêles et centres de contrôle, et aux électriciens chargés d'installer les poêles et centres de contrôle. Une fois le centre de contrôle installée, ces instructions d'installation et d'utilisation seront remises au propriétaire des saunas, poêles et centre de contrôle, ou à la personne chargée de leur maintenance.

### CENTRE DE CONTRÔLE HARVIA XENIO COMBI (CX110C)

Fonction du centre de contrôle : le centre de contrôle sert à contrôler les fonctions du poêle et/ou de l'évaporateur. Il ne doit en aucun cas être utilisé pour tout autre objet.

Félicitations pour cet excellent choix !

#### TABLE DES MATIÈRES

<b>1. HARVIA XENIO COMBI</b> .....	<b>54</b>
1.1. Généralités .....	54
1.2. Données techniques .....	54
1.3. Dépannage .....	55
<b>2. MODE D'EMPLOI</b> .....	<b>57</b>
2.1. Utiliser la poêle et l'évaporateur .....	57
2.1.1. Poêle et/ou évaporateur allumés .....	57
2.1.2. Poêle et/ou évaporateur éteint .....	58
2.2. Changement des réglages .....	58
2.3. Utilisation d'accessoires .....	58
2.3.1. Allumage .....	58
2.3.2. Ventilateur .....	58
2.3.3. Commutateur de sécurité et de porte .....	58
2.3.4. Télécommande .....	59
2.4. Verrouillage du panneau de commande .....	59
2.5. Contrôle à distance .....	59
2.6. Mode d'économie d'énergie .....	62
<b>3. INSTRUCTIONS D'INSTALLATION</b> .....	<b>63</b>
3.1. Installer le tableau de commande .....	64
3.2. Installer le bloc d'alimentation .....	64
3.2.1. Raccordement électrique .....	64
3.2.2. Défaillances du fusible du bloc d'alimentation .....	64
3.2.3. Bloc d'alimentation supplémentaire LTY17/ LTY17C (en option) .....	65
3.2.4. Bornes de contrôle du chauffage électrique ..	67
3.3. Installer le capteur de température .....	67
3.4. Installer le capteur d'humidité .....	68
3.5. Réinitialisation de la sécurité surchauffe .....	69
<b>4. PIÈCES DÉTACHÉES</b> .....	<b>69</b>

Poniższa instrukcja instalacji i obsługi sterownika Xenio skierowana jest do osób posiadających saunę (piec i/lub steamer, sterownik), osób odpowiedzialnych za funkcjonowanie sauny (pieca i/lub steamera, sterownika) jak i dla monterów oraz elektryków. Instrukcja ta powinna być przekazana właścicielowi sauny (pieca i/lub steamera, sterownika) lub osobie odpowiedzialnej za prawidłowe funkcjonowanie sauny (pieca i/lub steamera, sterownika).

### STEROWNIK HARVIA XENIO COMBI (CX110C)

Sterownik ten jest przeznaczony do sterowania i kontrolowania elektrycznych pieców do saun. Nie powinien być używany do innych celów.

Gratulujemy dokonania znakomitego wyboru!

#### SPIS TREŚCI

<b>1. HARVIA XENIO COMBI</b> .....	<b>54</b>
1.1. Ogólnie .....	54
1.2. Dane techniczne .....	54
1.3. Problemy (errors) .....	55
<b>2. INSTRUKCJA OBSŁUGI</b> .....	<b>57</b>
2.1. Przed włączeniem pieca i steamera .....	57
2.1.1. Włączanie pieca i/lub steamera .....	57
2.1.2. Wyłączanie pieca i/lub Steamera .....	58
2.2. Zmiana ustawień .....	58
2.3. Inne funkcje .....	58
2.3.1. Oświetlenie .....	58
2.3.2. Wentylator .....	58
2.3.3. Wyłącznik bezpieczeństwa i wyłącznik drzwiowy .....	58
2.3.4. Wyłącznik zdalny .....	59
2.4. Blokada panelu sterującego .....	59
2.5. Zdalne sterowanie .....	59
2.6. Tryb oszczędzania energii .....	62
<b>3. INSTRUKCJA MONTAŻU</b> .....	<b>63</b>
3.1. Instalacja panela sterującego .....	64
3.2. Instalacja skrzynki elektrycznej .....	64
3.2.1. Podłączenia elektryczne .....	64
3.2.2. Uszkodzenia bezpieczników w skrzynce .....	64
3.2.3. Moduł zwiększenia mocy LTY17/LTY17C (opcja) .....	65
3.2.4. Zaciski sterowania ogrzewaniem elektrycznym ..	65
3.3. Instalacja czujnika temperatury .....	67
3.4. Instalacja czujnika wilgotności .....	68
3.5. Restart bezpiecznika termicznego .....	69
<b>4. CZĘŚCI ZAMIENNE</b> .....	<b>69</b>

Le presenti istruzioni per l'installazione e l'utilizzo sono dirette ai proprietari e agli incaricati della gestione di saune, stufe e centraline e agli elettricisti responsabili dell'installazione di stufe e centraline. Dopo aver installato la centralina, le presenti istruzioni di installazione devono essere consegnate al proprietario della sauna, della stufa o della centralina, oppure alla persona incaricata della manutenzione.

#### CENTRALINA HARVIA XENIO COMBI (CX110C)

Utilizzo della centralina: la centralina deve essere adoperata per controllare le funzioni dell'umidificatore e/o della stufa della sauna. Non deve essere utilizzata per alcun altro scopo.

Complimenti per l'ottima scelta!

#### INDICE

<b>1. HARVIA XENIO COMBI</b> .....	<b>70</b>
1.1. Informazioni generali.....	70
1.2. Dati tecnici.....	70
1.3. Risoluzione dei problemi.....	71
<b>2. ISTRUZIONI PER L'USO</b> .....	<b>73</b>
2.1. Uso della stufa e dell'umidificatore .....	73
2.1.1. Accensione della stufa e/o dell'umidificatore.....	73
2.1.2. Spegnimento della stufa e/o dell'umidificatore.....	76
2.2. Modifica delle impostazioni.....	76
2.3. Utilizzo degli accessori .....	77
2.3.1. Illuminazione .....	77
2.3.2. Ventilazione .....	77
2.3.3. Interruttore di sicurezza e porta.....	77
2.3.4. Interruttore remoto.....	77
2.4. Blocco del quadro di comando .....	77
2.5. Controllo remoto .....	78
2.6. Modalità di risparmio energetico.....	78
<b>3. ISTRUZIONI PER L'INSTALLAZIONE</b> .....	<b>79</b>
3.1. Installazione del quadro di comando.....	79
3.2. Installazione dell'unità di alimentazione .....	80
3.2.1. Collegamenti elettrici .....	80
3.2.2. Guasti dei fusibili dell'unità di alimentazione .....	80
3.2.3. Contatore di potenza aggiuntivo	
LTY17/LTY17C (opzionale) .....	80
3.2.4. Terminali per il controllo del	
riscaldamento elettrico .....	81
3.3. Installazione del sensore di temperatura .....	83
3.4. Installazione del sensore di umidità .....	84
3.5. Ripristino del limitatore termico di sicurezza.....	84
<b>4. PEZZI DI RICAMBIO</b> .....	<b>85</b>

Šī uzstādīšanas un lietošanas pamācība ir paredzēta saunu, krāšņu un vadības pulšu īpašniekiem, personām, kas ir atbildīgas par saunām, krāsnīm un vadības pultīm, kā arī elektriķiem, kas ir atbildīgi par krāšņu un vadības pulšu uzstādīšanu. Pēc vadības pults uzstādīšanas šo uzstādīšanas un lietošanas pamācību nodod pirts, krāsns un vadības pults īpašniekam vai personai, kas ir atbildīga par to apkalpošanu.

#### VADĪBAS PULTS HARVIA XENIO COMBI (CX110C)

Vadības pults lietošanas mērķis: šī vadības pults ir paredzēta pirts krāsns un/vai mitrinātāja funkciju kontrolēšanai. To nevar lietot citiem mērķiem.

Apsveicam ar lielisku izvēli!

#### TURINYS

<b>1. HARVIA XENIO COMBI</b> .....	<b>70</b>
1.1. Vispārīga informācija.....	70
1.2. Tehniskie dati .....	70
1.3. Bojājumu labošana .....	71
<b>2. LIETOŠANAS NORĀDĪJUMI</b> .....	<b>73</b>
2.1. Krāsns un mitrinātāja lietošana .....	73
2.1.1. Krāsns un/vai mitrinātājs ieslēgts .....	73
2.1.2. Krāsns un/vai mitrinātājs izslēgts .....	76
2.2. Iestatījumu maiņa .....	76
2.3. Papildierīču lietošana.....	77
2.3.1. Apgaismojums .....	77
2.3.2. Ventilācija .....	77
2.3.3. Drošības slēdzis un durvju slēdzis.....	77
2.3.4. Tālvadības slēdzis.....	77
2.4. Vadības paneļa bloķētājs.....	77
2.5. Tālvadības pults .....	78
2.6. Energoetaupības režīms.....	78
<b>3. UZSTĀDĪŠANAS PAMĀCĪBA</b> .....	<b>79</b>
3.1. Vadības paneļa uzstādīšana .....	79
3.2. Barošanas bloka uzstādīšana .....	80
3.2.1. Elektriskie savienojumi .....	80
3.2.2. Barošanas bloka drošinātāja bojājumi .....	80
3.2.3. Jaudas palielināšanas bloks	
LTY17/LTY17C (papildu).....	80
3.2.4. Izvadi elektriskās apkures vadībai .....	81
3.3. Temperatūras sensora uzstādīšana .....	83
3.4. Mitruma sensora uzstādīšana.....	84
3.5. Pārkaršanas aizsargierīces atiestatīšana.....	84
<b>4. REZERVES DAĻAS</b> .....	<b>85</b>

## 1. HARVIA XENIO COMBI

### 1.1. Yleistä

Harvia Xenio Combi -ohjauskeskus on tarkoitettu ohjaamaan saunan sähkökiuasta ja höyrystintä tai niiden yhdistelmää Combi-kiuasta. Ohjauskeskus koostuu ohjauspaneelistä, tehoyksiköstä, lämpöanturista ja kosteusanturista. Lisävarusteena ohjauskeskukseen voidaan liittää turva- tai ovikytkin sekä etäkäyttökytkin. Katso kuva 1.

Ohjauskeskus säätelee saunan lämpötilaa ja ilman kosteutta antureilta saamiensa tietojen perusteella. Lämpöanturikotelossa on lämpöanturi ja ylikuumentemissuoja. Lämpötilaa tunnustelee NTC-termistori ja ylikuumentemissuojana toimii palautettava ylikuumentemissuoja (katso kohta 3.5.).

Kiukaan ja/tai höyrystimen käynnistyminen voidaan ajastaa ohjauskeskuksen avulla (esivalinta-aika). Katso kuva 3a.

### 1.2. Tekniset tiedot

#### Ohjauspaneeli:

- Lämpötilan säätöalue 40–110 °C
- Ilmankosteuden säätöalue 20–80 rH
- Päälläoloajan säätöalue: perhesaunat 1–6 h, yhteisösaunat 1–12 h. *Pidempään päälläoloaikaan kysy ohjeita valmistajalta.*
- Esivalinta-ajan säätöalue 0–12 h
- Valaistuksen ja tuulettimen ohjaus
- Mitat: 85 mm x 24 mm x 110 mm
- Datakaapelin pituus: 5 m (jatkettavissa 10 m pituisilla jatkeilla n. 20 m asti)

#### Tehoysikkö:

- Syöttöjännite 400 V 3N~
- Maksimikuormitus suoraan keskukselta kiukaalle 11 kW, lisätehoyksiköllä LTY17/LTY17C mahdollista kasvattaa tehoa 28 kW:iin.
- Liitännät turva- tai ovikytkimelle ja etäkäyttökytkimelle
- Valaistuksen ohjaus, maksimiteho 100 W, 230 V 1N~
- Tuulettimen ohjaus, maksimiteho 100 W, 230 V 1N~
- Mitat: 272 mm x 70 mm x 193 mm

## 1. HARVIA XENIO COMBI

### 1.1. Allmänt

Harvia Xafir Combi styrenheten är avsedd för styrning av ett bastuaggregat och en ånggenerator eller en Combi-aggregat som är en kombination av dessa. Styrenheten består av en styrpanel, en effekthenhet, en temperaturgivare och en fuktighetsgivare. Som tilläggsutrustning kan man ansluta en säkerhets- eller dörrbrytare samt en fjärrstyrningsbrytare till styrenheten. Se bild 1.

Styrenheten reglerar temperaturen och luftfuktigheten i bastuutrymmet, baserat på informationen som hämtas in från givarna. Temperaturgivaren och överhettningsskyddet är placerade i temperaturgivareboxen. Temperaturen känns av med en NTC-termistor och överhettningsskyddet kan återställas (se avsnitt 3.5.).

Styrenheten kan användas för förinställning av starttiden för bastuaggregatet och/eller ånggeneratortorn (förinställningstid). Se bild 3a.

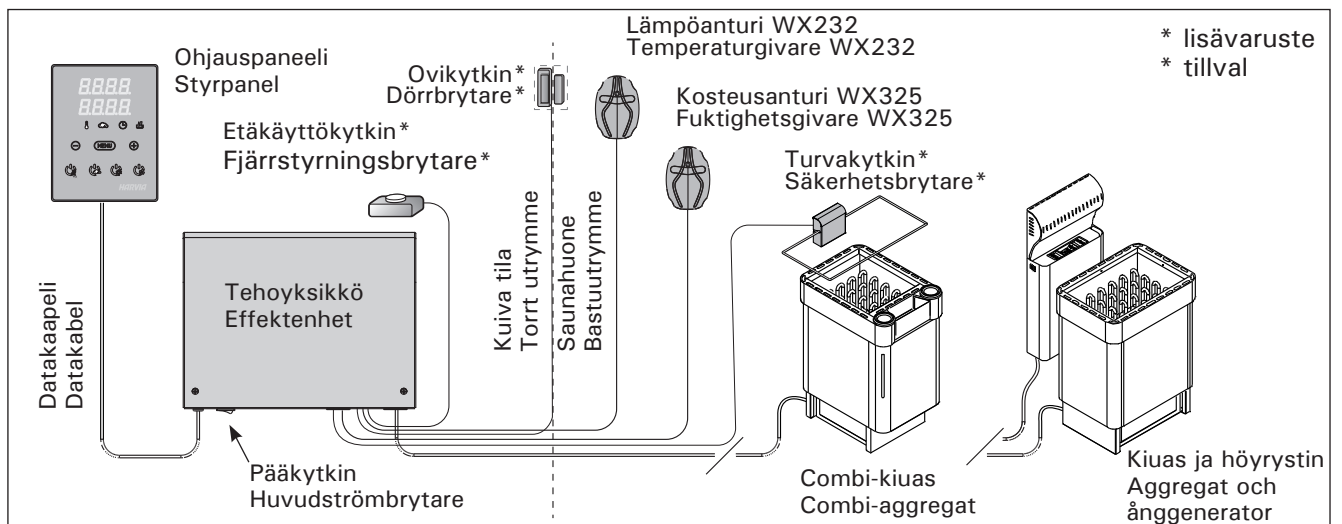
### 1.2. Tekniska data

#### Styrpanel:

- Justerbart temperaturintervall 40–110 °C
- Justerbart fuktighetsintervall 20–80 rH
- Justeringsintervall för bastubadtid: Familjebastur: 1–6 t, allmänna bastur i flerbostadshus: 1–12 t. *Om längre bastubadtider önskas ska du kontakta importören eller tillverkaren.*
- Justeringsintervall för förinställningstid 0–12 t
- Styrning av belysning och fläkt
- Mått: 85 mm x 24 mm x 110 mm
- Datakabelns längd: 5 m (kan förlängas med 10 m längder upp till 20 meter)

#### Strömförsörjningsenhet:

- Inspänning 400 V 3N~
- Maxbelastning från styrpanel direkt till aggregat 11 kW, med den extra effekthenheten LTY17/LTY17C är det möjligt att öka effekten till 28 kW.
- Anslutningar för säkerhets- eller dörrbrytare och fjärrstartbrytare
- Belysningsstyrning, max. effekt: 100 W, 230 V 1N~
- Fläktstyrning, max. effekt: 100 W, 230 V 1N~
- Mått: 272 mm x 70 mm x 193 mm



Kuva 1. Järjestelmän osat  
Bild 1. Systemkomponenter

**Anturit:**

- WX232-lämpöanturi on varustettu palautetavalla ylikuumenemissuojalla ja lämpötila mittavalla NTC-termistorilla (22 kΩ/T = 25 °C).
- WX325-kosteusanturi mittaa lämpötilaa ja suhteellista ilmankosteutta.
- Paino 175 g johdon kanssa (noin 4 m)
- Mitat: 51 mm x 73 mm x 27 mm

**1.3. Vianetsintä**

Vikatilanteessa kiuas ja/tai höyrystin sammuu ja ohjauspaneeli näyttää virheviestin "E (numero)", joka helpottaa vian paikallistamista. Taulukko 1.

**Huom! Kaikki huoltotoimet on annettava koulutetun ammattilaisen tehtäväksi. Laitteessa ei ole osia, joita käyttäjä itse voisi huoltaa.**


**Givare:**

- Temperaturgivaren WX232 är utrustad med ett återställningsbart överhettningsskydd och en temperaturkänslig NTC-termistor (22 kΩ/T = 25 °C).
- Fuktighetsgivaren WX325 mäter temperatur och relativ luftfuktighet.
- Vikt 175 g inklusive ledning (ca 4 m)
- Mått: 51 mm x 73 mm x 27 mm

**1.3. Felsökning**

Om ett fel uppstår, kommer bastuaggregatet och/eller ånggeneratorn att stängas av och kontrollpanelen kommer att visa ett felmeddelande "E (nummer)" som hjälper till att finna orsaken till felet. Tabell 1.

**OBS! Allt servicearbete måste lämnas till professionell underhållspersonal. Det finns inga delar inuti som användaren själv kan åtgärda.**

	Kuvaus/Beskrivning	Korjaus/Åtgärd
<b>E1</b>	Lämpöanturin mittausspiiri avoin.	Tarkista lämpöanturin liitäntäjohdon punainen ja keltainen johto ja niiden liitokset (katso kuvat 6 ja 7).
	Avbrott i temperaturgivarens mätkrets.	Kontrollera röd och gul ledning till temperaturgivaren och deras anslutningar (se bilder 6 och 7).
<b>E2</b>	Oikosulku lämpöanturin mittausspiirissä.	Tarkista lämpöanturin liitäntäjohdon punainen ja keltainen johto ja niiden liitokset (katso kuvat 6 ja 7).
	Kortslutning i temperaturgivarens mätkrets.	Kontrollera röd och gul ledning till temperaturgivaren och deras anslutningar (se bilder 6 och 7).
<b>E3</b>	Ylikuumenemissuojan mittausspiiri avoin.	Paina ylikuumenemissuojan palautuspainiketta (katso kohta 3.5.). Tarkista lämpöanturin sininen ja valkoinen johto ja niiden liitokset (katso kuvat 6 ja 7).
	Avbrott i överhettningsskyddets mätkrets.	Tryck på överhettningsskyddets återställningsknapp (se avsnitt 3.5.). Kontrollera blå och vit ledning till temperaturgivaren och deras anslutningar (se bilder 6 och 7).
<b>E6</b>	Kosteusanturin lämpöä mittaavassa komponentissa häiriö.	Tarkista kosteusanturin liitäntäjohdon ruskea ja sininen johto ja niiden liitokset (katso kuvat 6 ja 7). Vaihda anturi.
	Fel på fuktighetsgivarens temperaturmätningsskomponent.	Kontrollera brun och blå ledning till luftfuktighetsgivaren och deras anslutningar (se bilder 6 och 7). Byt givare.
<b>E7</b>	Kosteusanturin kosteutta mittaavassa komponentissa häiriö.	Tarkista kosteusanturin liitäntäjohdon ruskea ja sininen johto ja niiden liitokset (katso kuvat 6 ja 7). Vaihda anturi.
	Fel på fuktighetsgivarens luftfuktighetskomponent.	Kontrollera brun och blå ledning till luftfuktighetsgivaren och deras anslutningar (se bilder 6 och 7). Byt givare.
<b>E8</b>	Kosteusanturin kosteutta mittaava piiri avoin.	Tarkista kosteusanturin liitäntäjohdon ruskea ja sininen johto ja niiden liitokset (katso kuvat 6 ja 7).
	Avbrott i kretsen för fuktighetsgivarens luftfuktighetskomponent.	Kontrollera brun och blå ledning till luftfuktighetsgivaren och deras anslutningar (se bilder 6 och 7).
<b>E9</b>	Yhteyskatko ohjauspaneelin ja tehoyksikön välillä.	Tarkista liitäntäkaapeli ja liittimet.
	Anslutningsfel mellan styrpanelen och effektenheten.	Kontrollera kabeln och anslutningarna.
	Vettä liian vähän tai höyrystimen ylikuumenemissuoja lauennut. Vesimäärän varoitusvalo vilkkuu.	Lisää vettä säiliöön (käsin täytettävät mallit) tai tarkista vedensyöttö (vedentäyttöautomaattikalla varustetut mallit). Tarkista höyrystimen ylikuumenemissuoja. <b>Lue tarkemmat toiminta- ja turvallisuusohjeet höyrystimen tai Combi-kiukaan käyttöohjeesta.</b>
	Låg vattennivå eller överhettningsskyddet på ånggeneratorn utlöst. Varningslampan för vattennivån blinkar.	Fyll på vatten (modeller med manuell vattenpåfyllning) eller kontrollera vattenförsörjningen (modeller med automatisk fyllning). Kontrollera ånggeneratorns överhettningsskydd. <b>Se ånggeneratorns eller Combi-aggregatets manual för ytterligare instruktioner och säkerhetsinformation.</b>

**Taulukko 1. Virhe- ja tilaviestit. Huom! Kaikki huoltotoimet on annettava koulutetun ammattilaisen tehtäväksi.**

**Tabell 1. Fel- och statusmeddelanden. Obs! Allt servicearbete måste lämnas till professionell underhållspersonal.**

TILAVIESTIT / STATUSMEDDELANDE		
door open	Ovikytkimen piiri avoin	Sulje saunahuoneen ovi
	Dorrbrystarens krets öppen	Stäng basturummens dörr
SAFE	Turvakytkimen piiri avoin	Poista turvakytkimen päältä sitä alas painava esine
	Säkerhetsbrytarens krets öppen	Ta bort det föremål som trycker ner säkerhetsbrytaren
rEst	Tauko aika aktiivinen	
	Vilotid aktiverad	
rc on	Etäkäyttötila aktivoitu	
	Fjärrstyrningsläge aktiverat	

## 2. KÄYTTÖOHJE

### 2.1. Kiukaan ja höyrystimen käyttö

Kun ohjauskeskus on kytketty sähköverkkoon ja pääkytkin (katso kuva 1) on kytkettynä päälle, ohjauskeskus on valmiustilassa ja valmiina käyttöön. I/O-painikkeiden taustavalot loistavat ohjauspaneelissa.

**VAROITUS!** Tarkista aina ennen kiukaan päällekytkentää, ettei kiukaan päällä tai lähietäisyydellä ole mitään tavaroita.

#### 2.1.1. Kiuas ja/tai höyrystin päälle

Kiuas ja höyrystin kytketään päälle ja pois toisistaan riippumatta.



Kytke kiuas päälle painamalla kiukaan I/O-painiketta ohjauspaneelissa.



Kytke höyrystin päälle painamalla höyrystimen I/O-painiketta ohjauspaneelissa.

*Kiukaan ja/tai höyrystimen käynnistyttyä näytössä esitetään edellisellä käyttökerralla asetettuja arvoja viiden sekunnin ajan. Esitettävät arvot (lämpötila/ilman kosteus/päälläoloaika) riippuvat siitä, mitkä laitteet on käynnistetty.*

*Vastukset sammuvat, kun haluttu lämpötila ja/tai ilman kosteus saunahuoneessa on saavutettu. Ylläpitääkseen haluttua lämpötilaa ja/tai ilman kosteutta ohjauskeskus syöttää virtaa vastuksille jaksottain.*

*Jos kiuas on teholtaan sopiva saunahuoneeseen ja sauna on oikein rakennettu, sauna lämpenee löylykuntoon noin tunnin aikana.*

#### 2.1.2. Kiuas ja/tai höyrystin pois päältä

Kiuas ja/tai höyrystin sammuu ja ohjauskeskus siirtyy valmiustilaan, kun

- I/O-painiketta painetaan
- päälläoloaika loppuu tai
- toimintaan tulee häiriö.

Jos vesisäiliöstä loppuu vesi, höyrystin sammuu, vesimäärän varoitusvalo vilkkuu ja näytössä lukee teksti "OFF". Katso taulukko 1.

Jos pinta-anturiin tulee vika, höyrystimen ylikuumenemissuoja laukeaa, vesimäärän varoitusvalo vilkkuu ja näytössä lukee teksti "OFF". Katso taulukko 1.

## 2. BRUKSANVISNING

### 2.1. Använda aggregatet och ånggeneratorn

När styrenheten är ansluten till strömförsörjningen (se bild 1) och huvudströmbrytaren är på, är styrenheten i standby-läge och klar för användning. I/O-knappens bakgrundsljus glöder på styrpanelen.

**WARNING!** Innan man kopplar på aggregatet, måste man alltid kolla att det inte finns några brännbara varor på aggregatet eller i omedelbare närområdet av aggregatet.

#### 2.1.1. Bastuaggregat och/eller ånggenerator på

Bastuaggregatet och ånggeneratorn sätts på och stängs av oberoende av varandra.



Starta aggregatet genom att trycka på I/O-knappen för aggregatet på styrpanelen.



Starta ånggeneratorn genom att trycka på I/O-knappen för ånggeneratorn på styrpanelen.

*När aggregatet och/eller ånggeneratorn startar, visar displayen tidigare inställda värden under fem sekunder. De visade värdena (temperatur/luftfuktighet/på-tid) skiljer sig beroende på vilken enhet som startas.*

*När önskad temperatur och/eller luftfuktighet har uppnåtts i bastun, stängs värmeelementen automatiskt av. För att upprätthålla önskad temperatur och/eller luftfuktighet, kommer styrenheten att automatisk sätta på och stänga av värmeelementen med olika tidsintervall.*

*Om aggregatet är tillräckligt effektivt och bastun har byggts på rätt sätt, tar det inte längre än en timme att värma upp den.*

#### 2.1.2. Bastuaggregat och/eller ånggenerator av

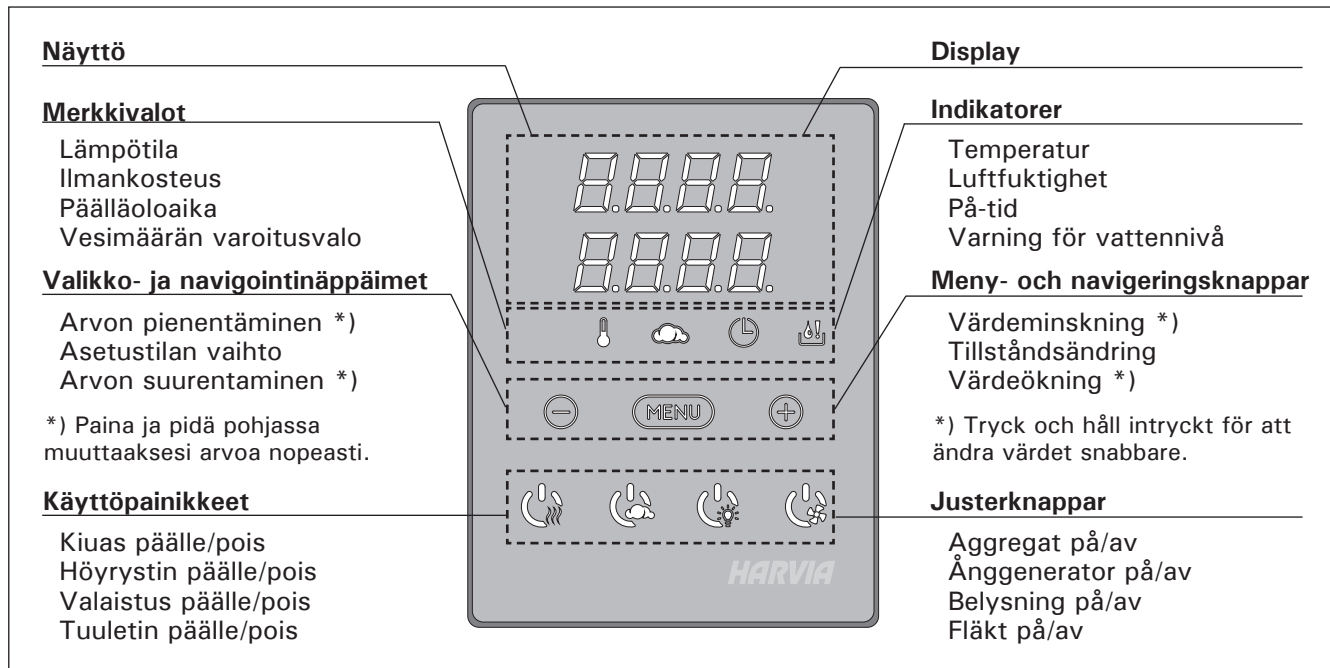
Bastuaggregatet och/eller ånggeneratorn stängs av och styrenheten växlar till standby-läge när

- I/O-knappen trycks in
- den inställda på-tiden löper ut, eller
- ett fel inträffar.

Om vattenbehållaren blir tom, kommer ånggeneratorn att stängas av, varningslampan för vattennivå blinkar och displayen visar texten "OFF". Se tabell 1.

Om det blir fel på vattennivågivaren, kommer ånggeneratorns överhettningsskydd att lösa ut, varningslampan för låg vattennivå blinkar och displayen visar texten "OFF". Se tabell 1.





Kuva 2. Ohjauspaneeli  
Bild 2. Styrpanel

**HUOM!** Tarkista, että ohjauskeskus on katkaissut virran kiukaalta, kun päälläoloaika on kulunut loppuun, kuivatusjakso on loppunut tai kiuas on sammutettu I/O-painikkeesta.

## 2.2. Asetusten muuttaminen

Asetusvalikon rakenne ja asetusten muuttaminen on esitetty kuvissa 3a ja 3b.

Asetetut lämpötila- ja ilmastokosteusarvot sekä kaikki lisäasetusten arvot tallentuvat muistiin ja ovat käytössä myös kun laitteet seuraavan kerran käynnistetään.

**Huom!** Ilmastokosteuden asetusarvo määrää suurimman mahdollisen lämpötila-arvon. Lämpötilan ja ilmastokosteuden asetusarvojen summa voi olla korkeintaan 140 (esim. lämpötila 60 °C + ilmastokosteus 80 rH). Tämä on turvallisuusvarotoimi. Jos höyryt on päällä ja yrität asettaa lämpötilan liian korkeaksi, ilmastokosteuden arvo vilkkuu näytössä.

## 2.3. Lisälaitteiden käyttö

Valaistus ja tuuletin voidaan kytkeä päälle ja pois muista toiminnoista riippumatta.

### 2.3.1. Valaistus

Saunan valaistus voidaan kytkeä ohjauskeskuksen kautta, jolloin valaistusta voidaan ohjata ohjauspaneelilla. (Max 100 W.)



Sytytä tai sammuta valo(t) painamalla ohjauspaneelin painiketta.

### 2.3.2. Tuuletus

Jos saunahuoneeseen on asennettu tuuletin, se voidaan kytkeä ohjauskeskuksen kautta. Tällöin tuuletinta voidaan ohjata ohjauspaneelilla.



Käynnistä tai sammuta tuuletin painamalla ohjauspaneelin painiketta.

**OBS!** Det är viktigt att kontrollera att styrenheten har stängt av strömmen för aggregatet efter det att på-tiden har löpt ut, avfuktningen har avslutats eller aggregatet stängts av manuellt.

## 2.2. Ändra inställningarna

Menystrukturen för inställningar och ändra inställningar visas i bilder 3a och 3b.

Det programmerade temperaturvärdet och fuktighetsvärdet och alla värden på ytterligare inställningar lagras i minnet och kommer även att gälla när enheterna sätts på nästa gång.

**OBS!** Fuktighetsvärdet bestämmer maxtemperaturen i bastun. Summan av temperatur och fuktighet kan maximalt vara 140 (t. ex. temperatur 60 °C + luftfuktighet 80 rH). Anledningen till detta är av säkerhetsskäl. Om ånggeneratorn aktiveras och du försöker ställa in en för hög temperatur, kommer fuktighetsvärdet att blinka på skärmen.

## 2.3. Att använda tillbehör

Belysning och ventilation kan startas och stängas av separat från andra funktioner.

### 2.3.1. Belysning

Bastuns belysning kan kopplas in via effektenheten. Om den tilläggsfunktionen har aktiverats (ON) från ytterligare inställningar (SET 5), kan belysningen styras direkt från styrpanelen. (Max 100 W). Obs! Menyn för tilläggsinställningar visas och belysningen kan aktiveras endast när skärmen är i standby-läge (se "Ytterligare inställningar").



Tänd och släck belysningen genom att trycka på knappen i styrpanelen.

### 2.3.2. Ventilation

Om det finns en fläkt monterad i bastun kan den anslutas till styrenheten. Fläkten kan styras från styrpanelen, om ventilationen har aktiverats (ON) från ytterligare inställningar (SET 6). Då lyser även M på skärmen i standby-läge.

### 2.3.3. Turva- ja ovikytkimet

Turvakytkimellä (esim. Harvia SFE) tarkoitetaan kiukaaseen integroitua tai kiukaan yläpuolelle asennettavaa laitetta, joka estää kiukaan lämpeämisen, jos sen päällä on pyyhe tms. palovaaran aiheuttava esine.



Ovikytkimellä tarkoitetaan saunahuoneen oveen ja karmiin kiinnitettävää magneettikytkintä, jonka piiri aukeaa kun ovi avataan.

Kytkimet kytketään ohjauskeskukseen turva- ja ovikytkimen ohjeiden mukaisesti. Katso myös tämän ohjeen kuva 6.

### 2.3.4. Etäkäyttökytkin

Kiukaan päälläolon ohjausta varten ohjauskeskukseen voidaan liittää etäkäyttökytkin, jonka piiri tulee olla joko auki tai kiinni (esim. taloautomaatiolta). Katso lisätietoja kohdasta 2.5.

## 2.4. Näppäinlukko

	<p><b>Pidä pohjassa kiukaan ja valon käyttöpainikkeita kolmen sekunnin ajan.</b></p>	<p><b>Tryck ned bastuaggregatets och ljusets justerknappar under tre sekunder.</b></p>
	<p>Näytössä lukee -CL-. Näppäinlukon saa kytkettyä päälle vain valmiustilassa. Näppäinlukko estää myös etäkäynnistyksen.</p>	<p>På displayen står det -CL-. Knapplåset kan bara slås på i standbyläget. Knapplåset hindrar även fjärrstart.</p>

## 2.5. Etäkäyttö

Sähkölämmitteisiä kiukaita koskevan tuotestandardin IEC/EN 60335-2-53 mukaan etäkäynnistystoiminnolla varustettuja ohjauskeskuksia saa käyttää kiukaan ohjaamiseen ja säätelyyn, kun kiukaaseen tai saunan oveen on asennettu vastaava turvakatkaisu (ovi- tai turvakytkin).

**Turvalaitekäyttö:** kiukaan voi käynnistää etäkäyttölaitteella, jos turvalaitteen piiri on suljettu. Jos piiri on auki, näytöllä lukee "SAFE" eikä kiuas käynnisty.

**Ovikytkinkäyttö:** etäkäyttötila tulee aktivoida painamalla kiuaspainiketta 3 sekunnin ajan. Jos ovikytkimen piiri on auki, näytölle tulee teksti "door OPEn" (ks. kuva 4) ja laite siirtyy valmiustilaan. Jos piiri on suljettu, etäkäyttötila aktivoituu, näytöllä lukee "rc on" ja kiuas-painike vilkkuu. Kiuas voidaan nyt käynnistää etäkäyttölaitteella. Mikäli ovi avataan etäkäyttötilan ollessa aktiivisena, näytölle tulee teksti "door OPEn" ja laite siirtyy valmiustilaan.

**Tauko aika:** Huom! Toimintoja rajoittaa 6 tunnin tauko aika, mikä estää kiukaan uudelleen kytkemisen päälle, jos edellisestä päältä pois-ajasta on aikaa kulunut vähemmän kuin 6 h.

Mikäli tauko aikana (6 h) kiuasta yritetään etäkäynnistää, näyttöruutuun ilmestyy "rEst". Kiuas voidaan etäkäynnistää, kun tauko aika on kulunut ja näyttöruudulla on teksti "rc on".

**Muisti sähkökatkon varalta:** ohjauskeskus jatkaa toimintaansa sähkökatkon päätyttyä, mikäli etäkäyttölaite on pysynyt ON-tilassa.

**Esivalinta-aika:** ohjauskeskuksen ollessa esivalinta-



Starta fläkten genom att trycka på knappen på styrpanelen.

### 2.3.3. Säkerhets- och dörrbrytare

Med säkerhetsbrytare (t.ex. Harvia SFE) avses en enhet som är integrerad i bastuaggregatet eller monterats ovanför bastuaggregatet och som hindrar bastuaggregatet från att värmas upp om en handduk e.d. brandfarligt föremål ligger på aggregatet.

Med dörrströmbrytare avses en magnetbrytare som fästs i bastuns dörr och dörrkarm och vars krets öppnas när man öppnar dörren.

Strömbrytarna ansluts till styrpanelen enligt säkerhets- och dörrströmbrytarens anvisningar. Se även bild 6 i denna anvisning.

### 2.3.4. Fjärrstartbrytare

För att kunna styra bastuaggregatets påkopplingstid kan man ansluta en fjärrstartbrytare till styrenheten, vars krets ska antingen vara öppen eller stängd (t.ex. från hemautomationen). Se ytterligare information under punkt 2.5.

## 2.4. Knapplås

## 2.5. Fjärrstyrning

Enligt produktstandarden IEC/EN 60335-2-53 för eluppvärmda bastuaggregat får styrenheter som är utrustade med en fjärrstyrningsfunktion användas för att styra och justera bastuaggregatet om en motsvarande säkerhetsbrytare har monterats på aggregatet eller bastudörren (dörr- eller säkerhetsbrytare).

**Användning av säkerhetsenhet:** bastuaggregatet kan slås på med fjärrstartenheten, om säkerhetsenhetens krets är stängd. Om kretsen är öppen, står det "SAFE" på displayen och bastuaggregatet slås inte på.

**Användning av dörrbrytaren:** fjärrstartläget aktiveras genom att trycka på bastuaggregatsknappen under 3 sekunder. Om dörrbrytarens krets är öppen, visas texten "door" på displayen och enheten övergår i standbyläge. Om kretsen är stängd, aktiveras fjärrstartläget, "rc" visas på displayen och bastuaggregatsknappen blinkar. Bastuaggregatet kan slås på med fjärrstartenheten. Om dörren öppnas när fjärrstartläget är aktivt, visas texten "door" på displayen och enheten övergår i standbyläge.

**Vilotid:** Obs! Funktionerna begränsas av en 6 timmars vilotid som hindrar påslagningen av aggregatet när det har gått mindre än 6 h från senaste avslagning.

Om man försöker slå på aggregatet under vilotiden (6h) visar displayen "rEst". Aggregatet kan fjärrstartas efter att vilotiden är över och displayen visar texten "rc".

**Minne vid strömavbrott:** styrenheten fortsätter fungera när elavbrottet tar slut, om fjärrstartenheten har varit kvar i ON-läget och om säkerhetsenhetens

## ASETUKSET/INSTÄLLNINGAR

	<p><b>Perustila (kivas ja höyrystin päällä)</b> Ylärivillä näkyy saunahuoneesta mitattu lämpötila. Alarivillä näkyy mitattu ilmankosteus (tai jäljellä oleva päälläoloaika, jos höyrystin on pois päältä).</p>	<p><b>Grundläge (bastuaggregat och ånggenerator på)</b> Den översta raden visar temperaturen i bastun. Nedersta raden visar luftfuktigheten (eller återstående inställd tidsperiod om ånggeneratorn inte är aktiverad).</p>
--	--	---

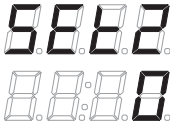

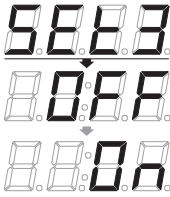

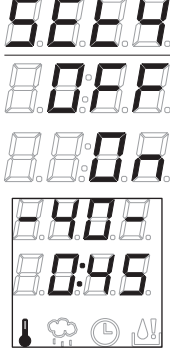

	<p><b>Avaa asetusvalikko painamalla MENU-painiketta.</b></p>	<p><b>Tryck på MENU för att öppna inställningsmenyn.</b></p>
	<p><b>Saunahuoneen lämpötila (näytetään, jos kivas on kytketty päälle)</b> Näytössä näkyy lämpötilan asetusarvo. Lämpötilan merkkivalo vilkkuu.</p> <ul style="list-style-type: none"> <li>• Valitse haluamasi lämpötila painikkeilla – ja +.</li> <li>• Lämpötilan ja ilmankosteuden summa voi olla korkeintaan 140 (katso kohta 2.2.)</li> </ul>	<p><b>Temperatur i bastun (visas om aggregatet är aktiverat)</b> Skärmen visar temperaturinställningen i bastun. Temperaturindikatorn blinkar.</p> <ul style="list-style-type: none"> <li>• Ändra inställningen för den önskade temperaturen med – och +.</li> <li>• Summan av temperatur och fuktighet kan maximalt vara 140 (se kapitel 2.2).</li> </ul>
	<p><b>Siirry seuraavaan kohtaan painamalla MENU-painiketta.</b></p>	<p><b>Tryck på MENU för att komma till nästa inställning.</b></p>
	<p><b>Saunahuoneen ilmankosteus (näytetään, jos höyrystin on kytketty päälle)</b> Näytössä näkyy saunan ilmankosteuden asetusarvo. Ilmankosteuden merkkivalo vilkkuu.</p> <ul style="list-style-type: none"> <li>• Valitse haluamasi ilmankosteusarvo painikkeilla – ja +.</li> <li>• Lämpötilan ja ilmankosteuden summa voi olla korkeintaan 140 (katso kohta 2.2.)</li> </ul>	<p><b>Fuktighet i bastun (visas om ånggeneratorn är aktiverad)</b> Skärmen visar fuktighetsinställningen i bastun. Fuktighetsindikatorn blinkar.</p> <ul style="list-style-type: none"> <li>• Ändra inställningen för den önskade luftfuktigheten med – och +.</li> <li>• Summan av temperatur och fuktighet kan maximalt vara 140 (se kapitel 2.2).</li> </ul>
	<p><b>Siirry seuraavaan kohtaan painamalla MENU-painiketta.</b></p>	<p><b>Tryck på MENU för att komma till nästa inställning.</b></p>
	<p><b>Jäljellä oleva päälläoloaika</b> Muuta jäljellä olevaa päälläoloaikaa painikkeilla – ja +.</p> <p>Esimerkki: kivas on päällä 3 tuntia ja 40 minuuttia.</p>	<p><b>Återstående tid som aggregatet är på</b> Tryck på – och + för att ställa in återstående tid som enheten ska vara på.</p> <p>Exempel: aggregatet kommer att vara på under 3 timmar och 40 minuter.</p>
	<p><b>Esivalinta-aika (ajastettu käynnistys)</b></p> <ul style="list-style-type: none"> <li>• Paina + -painiketta, kunnes maksimipäälläoloaika ylittyy. Lämpötilan ja ilmankosteuden merkkivalot sammuvat. Esivalinta-ajan symboli vilkkuu näytössä.</li> <li>• Aseta haluamasi esivalinta-aika painikkeilla – ja +. Aika muuttuu 10 minuutin askelin.</li> </ul> <p>Esimerkki: kivas käynnistyy 10 minuutin kuluttua.</p>	<p><b>Förinställd tid (tidsinställd påslagning)</b></p> <ul style="list-style-type: none"> <li>• Tryck på + tills du passerar den maximala påslagningstiden. Temperaturindikatorn och fuktighetsindikatorn slocknar. Symbolen för förinställd tid blinkar på skärmen.</li> <li>• Välj önskad förinställd tid med – och +. Tiden ändras i 10-minuterssteg.</li> </ul> <p>Exempel: aggregatet startar efter 10 minuter.</p>
	<p><b>Poistu painamalla MENU-painiketta.</b></p>	<p><b>Tryck på MENU för att avsluta.</b></p>

	<p><b>Perustila (esivalinta-aika käytössä, kivas ja höyrystin pois päältä)</b> Asetettu esivalinta-aika jää näyttöön ja vähenee kohti nolaa, jonka jälkeen valitut laitteet (kivas ja/tai höyrystin) kytkeytyvät päälle. Alarivillä näkyy jäljellä oleva esivalinta-aika.</p>	<p><b>Grundläge (förinställd tid, bastuaggregat och ånggenerator av)</b> Minskningen av återstående förinställd tid visas tills noll visas. Då sätts de aktiverade enheterna (aggregat och/eller ånggenerator) på. Nedersta raden visar återstående förinställd tid.</p>
--	---	--

**Kuva 3a. Aetusvalikon rakenne, perusasetukset**  
**Bild 3a. Menystruktur för inställningar, grundinställningar**





	<p><b>Lämpöanturien hienosäätö</b> Hienosäätö sallii +/- 10 yksikön korjausarvon. Kalibrointi ei vaikuta suoraan mitattuun lämpötila-arvoon, vaan muuttaa lämpötilan mittauskäyrää.</p>	<p><b>Justering av sensoravläsning</b> Mätvärdena kan korrigeras upp till +/- 10 enheter. Justeringarna påverkar inte den uppmätta temperaturen direkt, men den påverkar mätkurvan.</p>
	<p><b>Siirry seuraavaan kohtaan painamalla MENU-painiketta.</b></p>	<p><b>Tryck på MENU för att komma till nästa inställning.</b></p>
	<p><b>Muisti sähkökatkon varalta</b> Voit kytkeä muistin sähkökatkon varalta päälle (ON) tai pois (OFF*).  <ul style="list-style-type: none"> <li>• Kun muisti on päällä, järjestelmä käynnistyy uudelleen sähkökatkon jälkeen.</li> <li>• Kun muisti on pois päältä, sähkökatko sammuttaa järjestelmän. Järjestelmä on käynnistettävä uudelleen I/O-painikkeesta.</li> <li>• Turvallisuusmääräykset muistin käytöstä vaihtelevat alueittain.</li> </ul> </p>	<p><b>Minne vid strömavbrott</b> Minnet vid strömavbrott kan sättas på (ON) eller stängas av (OFF*).  <ul style="list-style-type: none"> <li>• När det är på kommer systemet att starta igen efter ett strömavbrott.</li> <li>• När det är av kommer ett strömavbrott att stänga av systemet. I/O-knappen måste tryckas in för omstart.</li> <li>• Säkerhetsreglerna för minnesanvändning varierar från område till område.</li> </ul> </p>
	<p><b>Siirry seuraavaan kohtaan painamalla MENU-painiketta.</b></p>	<p><b>Tryck på MENU för att komma till nästa inställning.</b></p>
 <p><b>Saunan kuivatusjakso käynnissä Bastuavfuktning pågår</b></p>	<p><b>Saunan kuivatusjakso</b> Voit kytkeä saunan kuivatusjakson päälle (ON) tai pois (OFF*). Jakso alkaa, kun laitteet sammutetaan I/O-painikkeista tai kun asetettu päällöoloaika loppuu. Kuivatusjakson aikana  <ul style="list-style-type: none"> <li>• kiuas on päällä</li> <li>• saunahuoneen lämpötilaksi on asetettu 40 °C</li> <li>• ohjauskeskukseen mahdollisesti kytketty tuuletin on päällä.</li> </ul>           Kuivatusjakson pituus on 45 minuuttia. Kun aika loppuu, laitteet sammuvat automaattisesti. Jakso voidaan myös pysäyttää käsikäyttöisesti milloin tahansa I/O-painikkeesta. Kuivatus auttaa pitämään saunan hyvässä kunnossa. Katso lisätietoja etäkäytöstä kohdasta 2.3.3.</p>	<p><b>Avfuktningensintervall för bastun</b> Avfuktningensintervall kan sättas på (ON) och stängas av (OFF*). Intervallet börjar när enheterna stängs av från I/O-knapparna eller när den inställda på-tiden löper ut. Under intervallet  <ul style="list-style-type: none"> <li>• Aggregatet är på</li> <li>• Bastutemperaturen ställs in på 40 °C.</li> <li>• Om en fläkt är ansluten till styrenheten kommer även den att vara på.</li> </ul>           Tidsintervallet är 45 minuter. När tiden gått ut stänger enheterna av automatiskt. Intervallet kan även stoppas manuellt när som helst genom att trycka på I/O-knappen. Avfuktning bidrar till att din bastu hålls i gott skick.</p>
	<p><b>Paina MENU-painiketta. Ohjauskeskus siirtyy valmiustilaan.</b></p>	<p><b>Tryck på MENU. Styrenheten växlar till standby-läge.</b></p>

ajalla, keskusta ei voi ohjata etäkäyttölaiteella. Kun kiuas on lähtenyt päälle esivalinta-ajan jälkeen, kiuas voidaan sammuttaa etäkäyttölaiteella.

**Kuivatus:** Kun kiuas sammutetaan etäkäyttölaiteella ja kuivatus on asetettu päälle, kuivatus käynnistyy eikä sitä voi sammuttaa etäkäyttölaiteella. Kuivatuksen ollessa käynnissä, kiukaan voi turvalaitekäytössä käynnistää etäkäyttölaiteella. Ovikytkinkäytössä kuivatuksen aikana kiuasta ei voi käynnistää etäkäyttölaiteella, vaan etäkäyttö täytyy aktivoida uudelleen painamalla ohjauspaneelin kiuas-painiketta 3 sekunnin ajan.

## 2.6. Virransäätötila

Ohjauskeskus siirtyy 30 minuutin jälkeen virransäätötilaan, jos keskus on valmiustilassa ja mitään painiketta ei paineta. Vain kiuas-painike (ja "rc on", mikäli etäkäyttö on mahdollista) palavat.

eller dörrbrytarens kretsar inte är öppna.

**Förinställningstid:** när styrenheten är i läget för förinställningstid, kan den inte styras med fjärrstyrningsenheten. När bastuaggregatet och/eller ånggeneratorn har slagits på efter förinställningstiden kan bastuaggregatet eller ånggeneratorn stängas av med fjärrstyrningsenheten.

**Torkning:** När bastuaggregatet stängs av med fjärrstartenheten och man har ställt in torkningstid, startar torkningen och den kan inte stängas av med fjärrstartenheten. När torkningen är igång kan bastuaggregatet slås på med fjärrstartenheten om säkerhetsbrytaren är påslagen. Vid användning av dörrbrytaren kan bastuaggregatet inte slås på med fjärrstartenheten under torkningen, utan fjärrstarten måste återaktiveras genom att hålla in bastuaggregatsknappen på styrpanelen i 3 sekunder.

## 2.6 Energisparläge

Styrenheten övergår i energisparläge efter 30 minuter, om styrenheten är i standbyläge och man inte trycker på någon knapp. Endast bastuaggregatsknappen (och "rc on" om fjärrstyrning är möjlig) lyser.

### 3. ASENNUSOHJE

Ohjauskeskuksen sähkökytkennät saa tehdä vain siihen oikeutettu ammattitaitoinen sähköasentaja voimassa olevien määräysten mukaan. Ohjauskeskuksen asennuksesta vastaavan on annettava ohjauskeskuksen mukana tuleva asennus- ja käyttöohje, sekä tarvittava käyttökoulutus kiukaan ja ohjauskeskuksen käyttäjälle ennen asennustyön luovuttamista.

#### 3.1. Ohjauspaneelin asentaminen

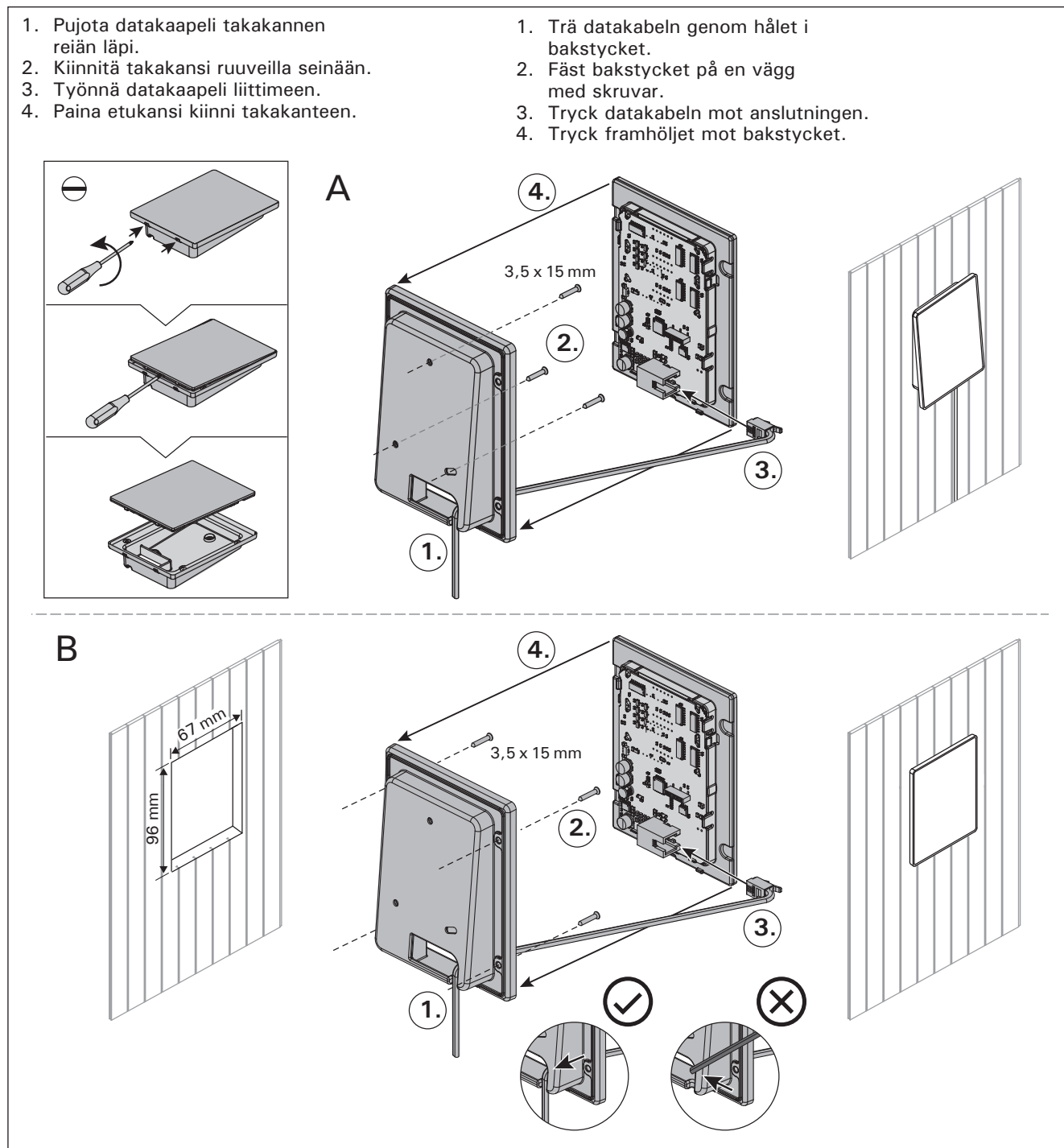
Ohjauspaneeli on roisketiivis ja pienjännitteinen. Ohjauspaneeli voidaan asentaa esimerkiksi pesuhuoneeseen, pukuhuoneeseen tai

### 3. MONTERINGSANVISNING

De elektriska anslutningarna av styrenheten får bara göras av en behörig yrkeselektriker och i överensstämmelse med gällande regelverk. När installationen av styrenheten är slutförd måste den person som ansvarat för installationen överlämna till användaren de installations och bruksanvisningar som medföljde enheten samt ge användaren nödvändig utbildning i att använda bastuaggregatet och styrenheten!

#### 3.1. Montering av styrpanelen

Kontrollpanelen är vattenskyddad och drivs av lågspänning. Panelen kan monteras i tvätttrummet, omklädningsrummet eller bostaden. Om panelen



Kuva 4. Ohjauspaneelin asentaminen  
Bild 4. Montering av styrpanelen

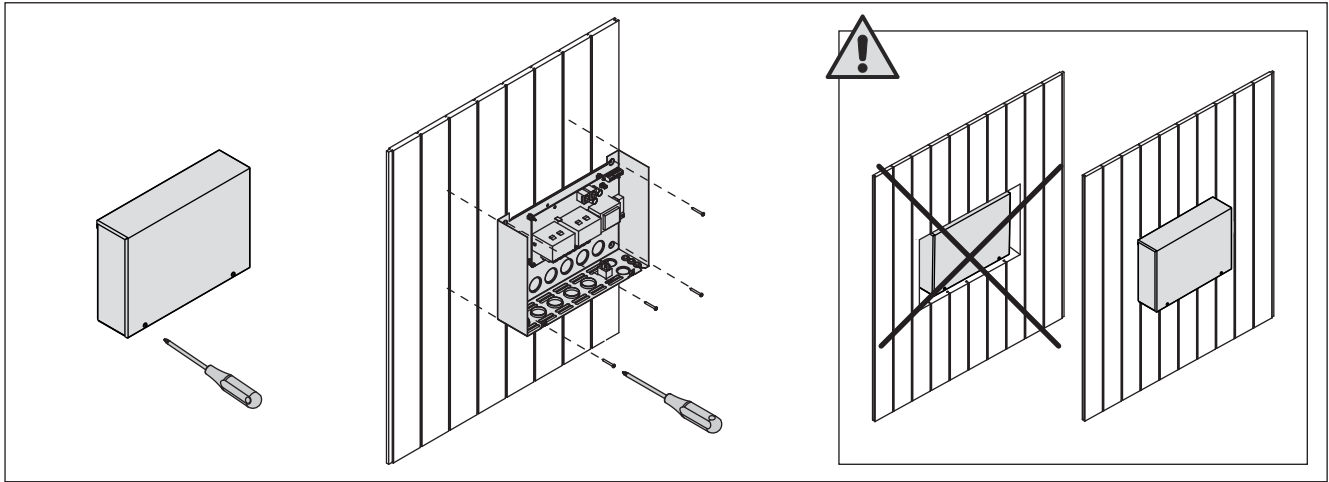
asuintiloihin. Jos ohjauspaneeli asennetaan saunahuoneeseen, tulee asennuspaikan olla vähintään minimisuojaetäisyyden päässä kiukaasta ja korkeintaan metrin (1 m) korkeudella lattiasta. Kuva 4.

Johtoputkitus (halkaisija 30 mm) seinän rakenteissa antaa mahdollisuuden viedä datakaapeli piiloasennuksena ohjauspaneelin asennuspaikalle, muutoin asennus tehdään pinta-asennuksena. Ohjauspaneeli suositellaan asennettavaksi upotusasennuksena ja etäälle mahdollisista roiskeista.

### 3.2. Tehoyksikön asentaminen

Asenna tehoyksikkö kuivaan tilaan saunan ulkopuolelle (ympäristölämpötila  $>0\text{ }^{\circ}\text{C}$ ). Kiinnitä tehoyksikkö seinään. Tehoyksikön kannen avaaminen ja seinään kiinnittäminen on esitetty kuvassa 5.

**Huom!** Tehoyksikköä ei saa upottaa seinärakenteisiin, koska siitä seuraa tehoyksikön sisäisten komponenttien liiallinen kuumentuminen ja laitteen tuhoutuminen. Katso kuva 5.



**Kuva 5.** Tehoyksikön kannen avaaminen ja kiinnittäminen seinään  
**Bild 5.** Öppna höljet på effektenheten och montera enheten på väggen

#### 3.2.1. Sähkökytkennät

Sähkökytkennät tehdään kuvien 6 ja 7 mukaisesti. Taulukoissa 2 ja 3 on esitetty tarvittavat kaapelipaksuudet ja sulakekoot kiuastehoittain. Tarkemat asennustiedot tulee tarkistaa valitun kiuasmallin asennusohjeesta.

Maksimikuormitus suoraan keskukselta kiukaalle on 11 kW.

#### 3.2.2. Tehoyksikön sulakeviat

Vaihda rikkoutunut sulake uuteen, arvoltaan vastaavaan sulakkeeseen. Sulakkeiden sijainti tehoyksikössä on esitetty kuvissa 6 ja 7.

- Jos elektroniikkakortin sulake on rikkoutunut, vika on todennäköisesti tehoyksikössä. Ota yhteys huoltoon.
- Jos linjan U1, U2 sulake on rikkoutunut, valaistuksessa tai tuulettimessa on vikaa. Tarkista valaistuksen ja tuulettimen toiminta ja johdotus.

monteras i bastun, bör den placeras minst på miniavstånd från aggregatet och monteras på högst en meters (1 m) höjd. Bild 4.

Rördragning (diameter 30 mm) i väggkonstruktionen möjliggör dold montering av kabeln till kontrollpanelen. I annat fall måste ytmontering ske. Kontrollpanelen rekommenderas att installeras nedsänkt och bort från möjlig stänkvatten.

### 3.2. Montering av effektenhet

Montera effektenheten utanför bastun, i ett torrt utrymme med en temperatur som överstiger  $0\text{ }^{\circ}\text{C}$ . Se bild 5 för anvisningar om hur luckan till effektenheten öppnas och hur enheten monteras på väggen.

**OBS!** Effektenheten får inte monteras infälda i väggen eftersom detta kan förorsaka överdriven upphettning av de interna komponenterna i enheten och kan leda till skador. Se bild 5.

#### 3.2.1. Elektriska anslutningar

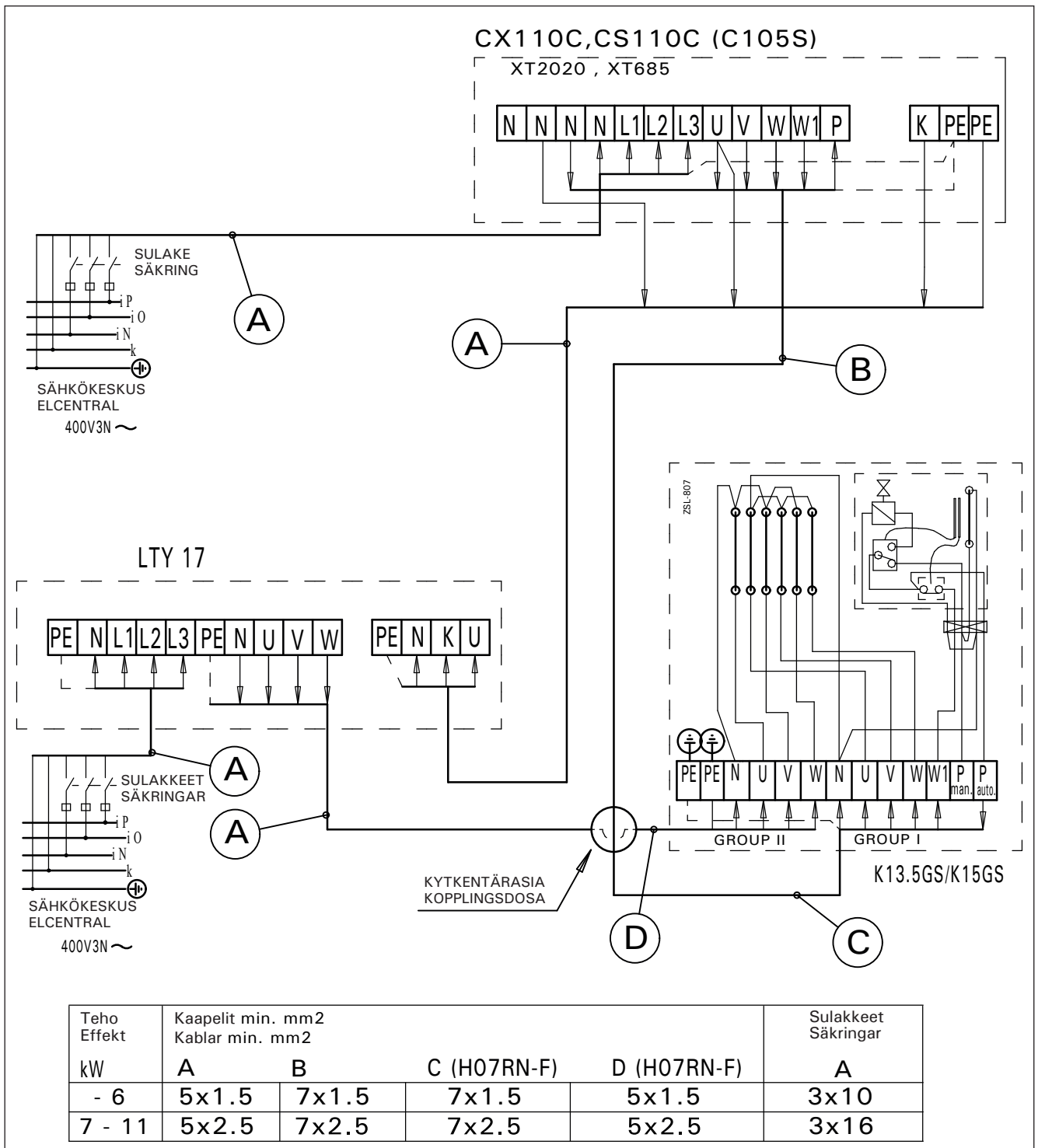
Bilderna 6 och 7 visar elektriska anslutningarna för effektenheten. Tabellerna 2 och 3 visar kabeltjocklek och säkringsstorlek, beroende på bastuaggregatets uteffekt. Om du behöver mer ingående installationsanvisningar, se monterings- och bruksanvisningar för den specifika aggregatmodellen.

Maxbelastningen från styrpanelen direkt till aggregatet är 11 kW.

#### 3.2.2. Säkringar i effektenheten

Byt ut en bränd säkring mot en hel med samma märkning. Placeringarna av säkringarna i effektenheten visas i bilderna 6 och 7.

- Om säkringen på elektrikkortet har gått är det troligen ett fel i effektenheten. Reparatur krävs.
- Om säkringen på U1 eller U2 har gått är det problem med belysning eller fläkt. Kontrollera kablar och funktion på belysning och fläkt.



**Kuva 6.** KytKentä 2-ryhmäiset Combi-kiukaat  
**Bild 6.** Elektriska anslutningar från 2 grupper Kombiaggregat

**Taulukko 2.** Kaapelipaksuudet ja sulakekoot  
**Tabell 2.** Kabeltjocklek och säkringsstorlek

### 3.2.3. Lisätehoyksikkö LTY17/LTY17C (lisävaruste)

Lisätehoyksikön avulla voidaan kasvattaa ohjauskeskuksen maksimikuormitusta 17 kW:lla. Lisätehoyksikköä ohjataan liitännöillä K1 ja K2 (kuva 7). Lisätehoyksikön mukana tarkemmat ohjeet asennuksesta.

### 3.2.4 Liitännät sähkölämmityksen ohjaukseen

Tehoysikön liitäntöjä K1 ja K2 voidaan käyttää myös esimerkiksi sähkölämmityksen ohjaamiseen. Kun kiuas kytketään päälle ohjauspaneelista,

### 3.2.3. Extra effektenhet LTY17/LTY17C (tillval)

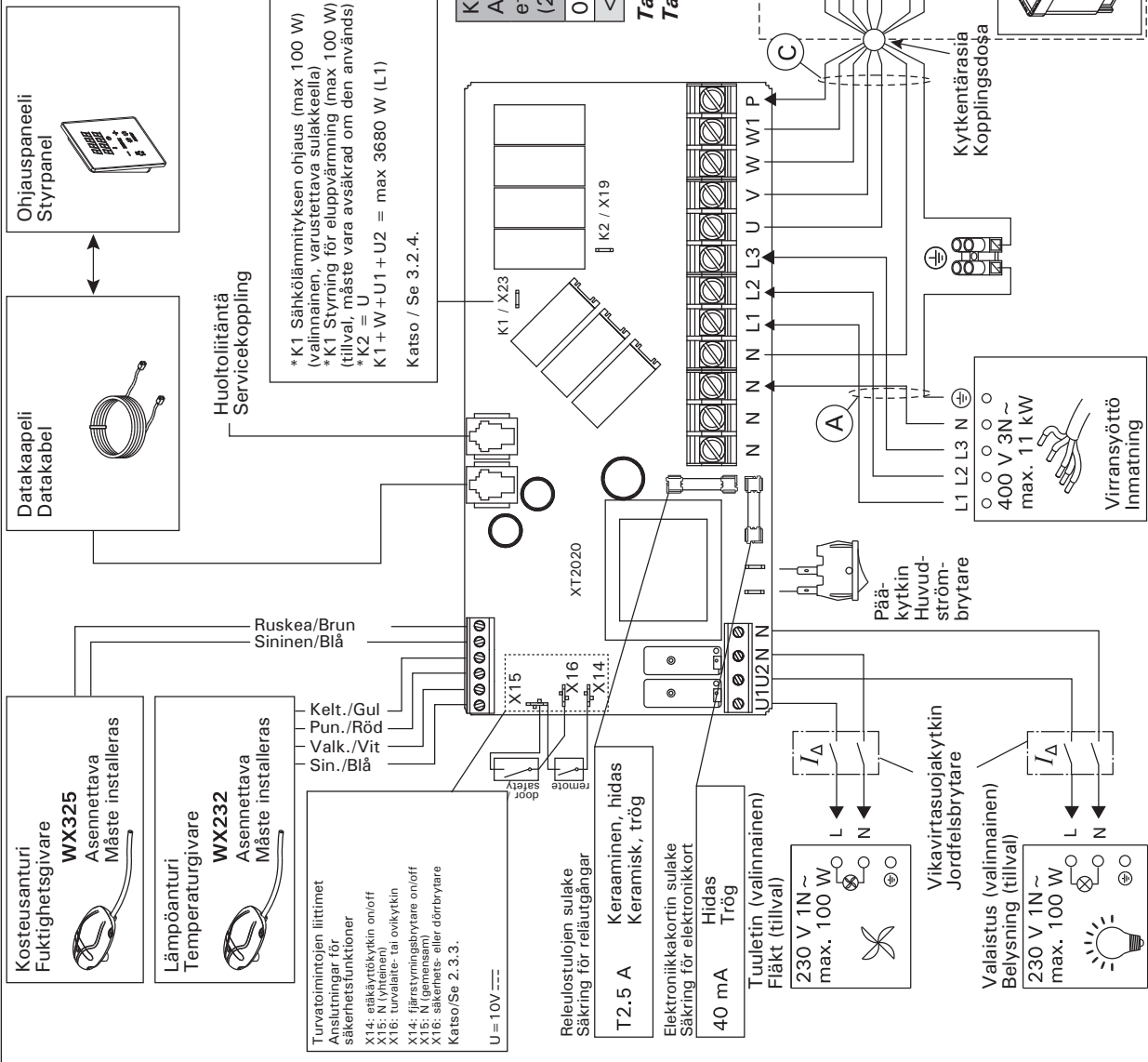
Med hjälp av Extra effektenhet kan maxbelastningen ökas till 17 kW. Den extra effektenheten styrs med anslutningarna K1 och K2 (bild 7). Noggrannare anvisningar för montering finns i manualen för Extra effektenhet.

### 3.2.4 Anslutningar för styrning av eluppvärmning

Effektenhetens anslutningar K1 och K2 kan även användas för att styra till exempel eluppvärmningen. När bastuaggregatet slås på med styrpanelen,

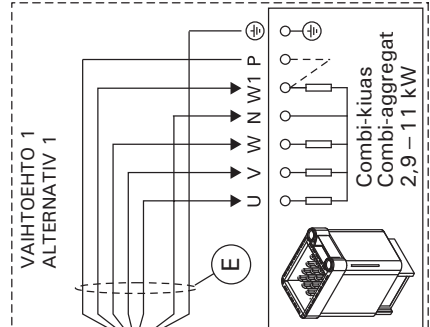
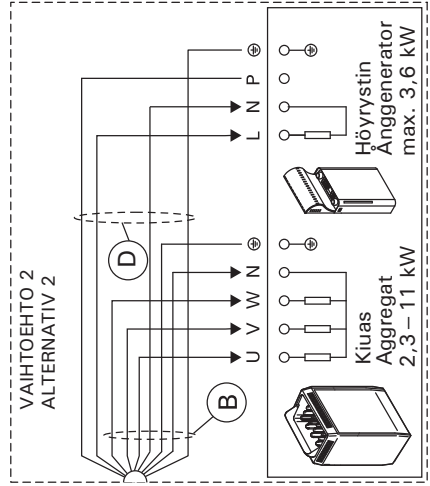
Y05-0313/A

Kuva 7. Sähkökytkennät  
Bild 7. Elektriska anslutningar



Taulukko 3. Kaapelipaksuudet ja sulakkeet  
Tabell 3. Kabelfjocklek och säkringsstorlek

Kiuasteho Aggregatets effekt (kW) (230 V ~)	Sulakkeet (A)			Kaapelipaksuudet (mm <sup>2</sup> ) Kabelfjocklek (mm <sup>2</sup> )		
	A	B	C	D	E	F
0–6,9	3 x 10	5 x 1,5	7 x 1,5	H07RN-F	H07RN-F	H07RN-F
<6,9–11	3 x 16	5 x 2,5	7 x 2,5	5 x 2,5	4 x 2,5	7 x 2,5





liittimeen K1 kytkeytyy jännite. Kun kiukaan vastukset ovat päällä, liittimeen K2 kytkeytyy jännite. Näiden signaalien perusteella voidaan lämmitys ohjata päälle tai pois.

### 3.3. Lämpöanturin asentaminen

Alla yleisohjeet anturin asennuksesta. Tarkista aina anturin asennuspaikka kiukaan ohjeesta.

#### Seinään kiinnitettävät kiukaat (kuva 8)

- Asenna lämpöanturi saunan seinälle, kiukaan yläpuolelle, kiukaan leveysuuntaiselle keskilinjalle 100 mm katosta alaspäin.

#### Lattiakiukaat (kuva 9)

- Vaihtoehto 1: Asenna lämpöanturi saunan seinälle, kiukaan yläpuolelle, kiukaan leveysuuntaiselle keskilinjalle 100 mm katosta alaspäin.
- Vaihtoehto 2: Asenna lämpöanturi kiukaan yläpuolelle kattoon 200 mm:n etäisyydelle kiukaan reunan keskikohdan pystylinjasta.

Käytettäessä erillistä höyrystintä SS20(A) huomioi, että ohjauskeskuksen lämpötila-anturia ei saa asentaa höyrystimestä purkautuvan höyryn vaikutusalueelle.

påkopplas en spänning till anslutningen K1. När bastuaggregatets värmeelement är på, påkopplas en spänning till anslutningen K2. Utifrån dessa signaler kan uppvärmningen slås på eller av.

### 3.3. Montering av temperaturgivaren

Nedan finns allmänna anvisningar om montering av givare. Kontrollera alltid givarens montering/placering i aggregatets monterings anvisning.

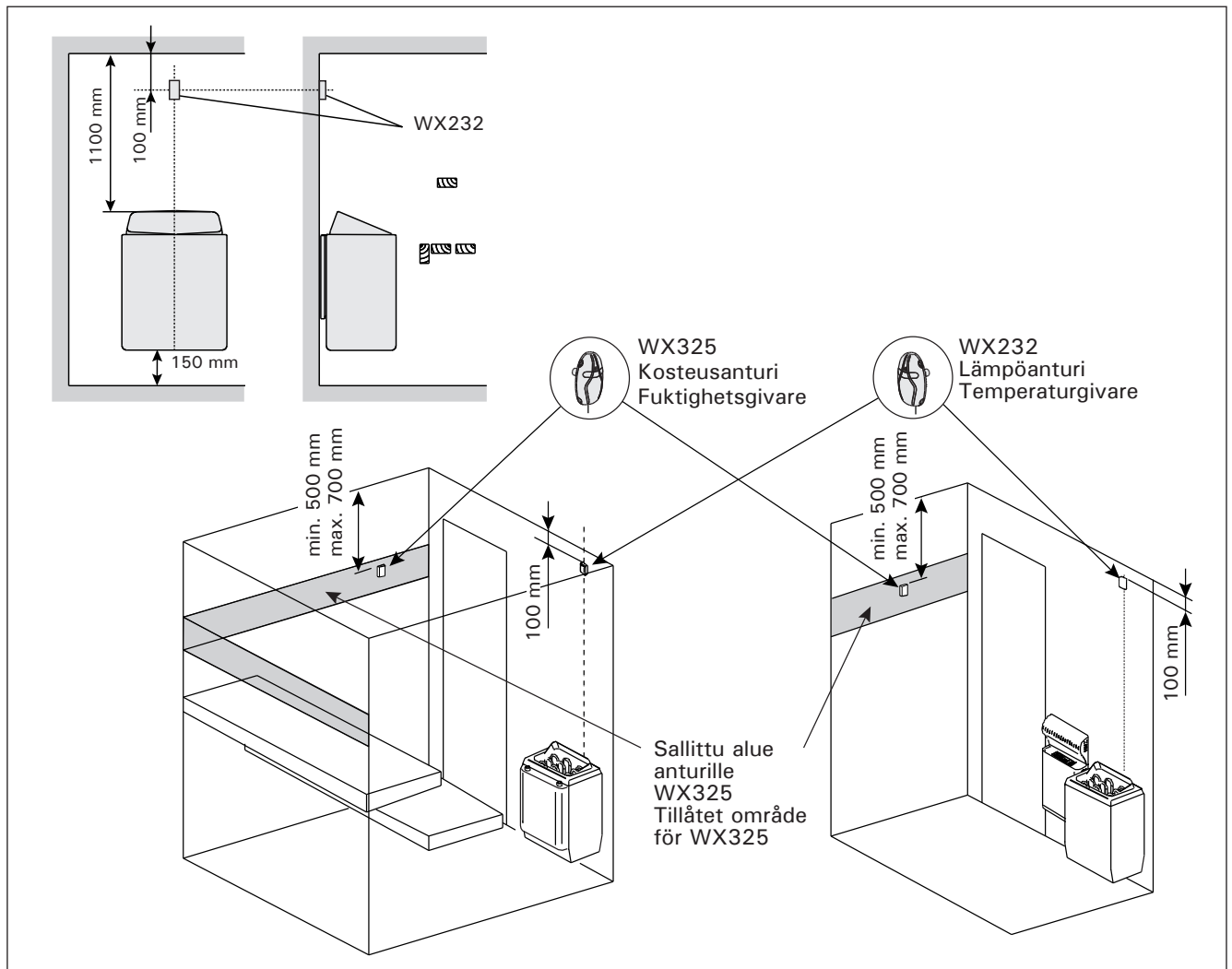
#### Väggmonterade aggregat (bild 8)

- Montera temperaturgivaren på väggen ovanför bastuaggregatet, längs med den vertikala centrumlinjen som löper parallellt med aggregatets sidor, och på ett avstånd av 100 mm från taket.

#### Golvmonterade aggregat (bild 9)

- Alternativ 1: Montera temperaturgivaren på väggen ovanför bastuaggregatet, längs med den vertikala centrumlinjen som löper parallellt med aggregatets sidor, och på ett avstånd av 100 mm från taket.
- Alternativ 2: Montera temperaturgivaren i taket ovanför bastuaggregatet på ett avstånd av 200 mm från den vertikala centrumlinjen på sidan av aggregatet.

Om du använder en separat ånggenerator SS20(A) får du inte montera temperaturgivaren i ett område som påverkas av ångan.



**Kuva 8.** Lämpö- ja kosteusantureiden sijainti seinään kiinnitettävien kiukaiden yhteydessä  
**Bild 8.** Placering av temperatur- och fuktgivare i anslutning till väggmonterade aggregat

**Huom! Älä asenna lämpöanturia alle 1000 mm etäisyydelle suuntaamattomasta tuloilmaventtiilistä tai alle 500 mm etäisyydelle anturista poispäin suunnatusta venttiilistä. Katso kuva 10. Ilmavirta venttiin lähellä viilentää anturia, jolloin ohjauskeskus saa anturilta väärää tietoa saunan lämpötilasta. Tämän seurauksena kiuas voi ylikuumentua.**

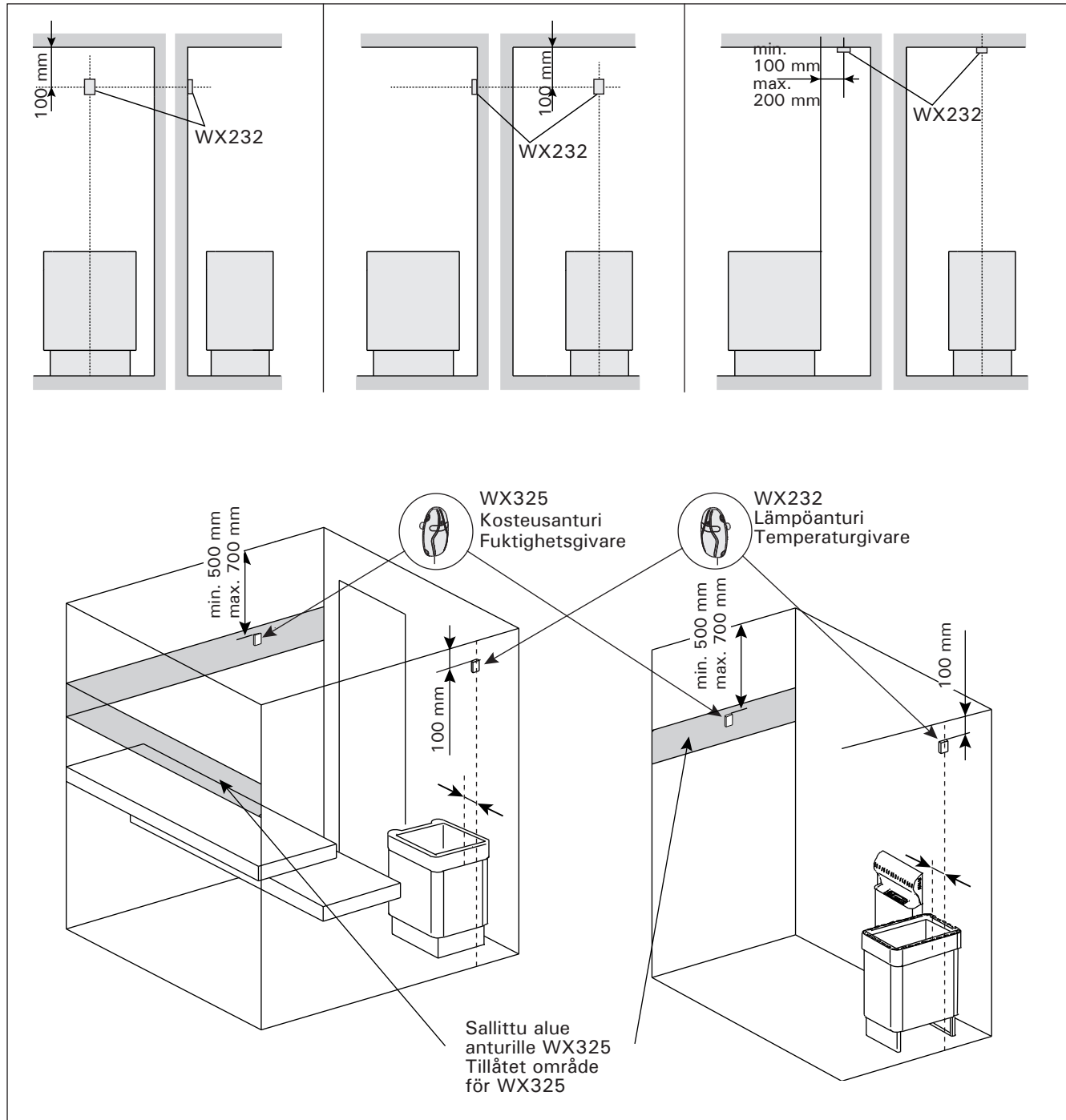
### 3.4. Kosteusanturin asentaminen

Asenna kosteusanturi saunan seinään mahdollisimman kauas kiukaasta ja 500–700 mm katosta alaspäin. Katso kuvat 8 ja 9.

**OBS! Montera inte temperaturgivaren närmare än 1000 mm från ett runtomstrålande ventilationsgaller eller närmare än 500 mm från ett ventilationsgaller som är riktat bort från givaren. Se bild 10. Luftflödet nära ett ventilationsgaller kyler ner givaren och ger därmed felaktiga temperaturindikationer till styrenheten. Det kan innebära att aggregatet överhettas.**

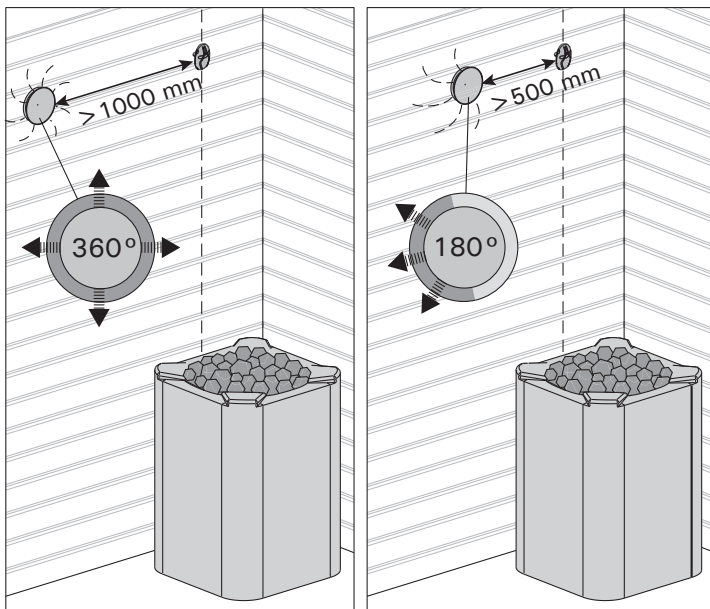
### 3.4. Montering av fuktighetsgivaren

Montera fuktgivaren på väggen så långt bort från bastuaggregatet som möjligt, och på ett avstånd av 500–700 mm från taket. Se bilder 8 och 9.

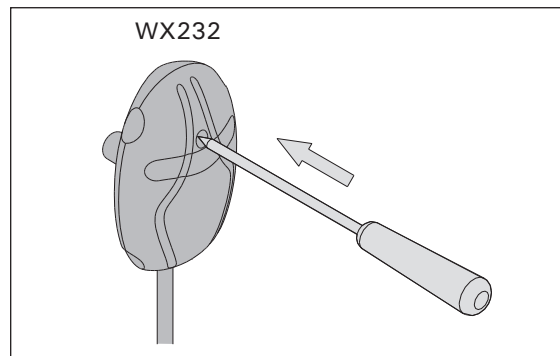


**Kuva 9. Lämpö- ja kosteusantureiden sijainti lattiakiukaiden yhteydessä**  
**Bild 9. Placering av temperatur- och fuktgivare i anslutning till golvmonterade aggregat**





**Kuva 10. Anturin minimietäisyys tuloilmaventtiilistä**  
**Bild 10. Givarens minsta avstånd från ett ventilationsgaller**



**Kuva 11. Ylikuumenemissuojan palautuspainike**  
**Bild 11. Överhettningsskyddets återställningsknapp**

### 3.5. Ylikuumenemissuojan palauttaminen

Anturikotelossa (WX232) on lämpöanturi ja ylikuumenemissuoja. Jos lämpötila anturin ympäristössä nousee liian korkeaksi, ylikuumenemissuoja laukeaa ja katkaisee virran kiukaalta pysyvästi. Lauenneen ylikuumenemissuojan palauttaminen on esitetty kuvassa 11.

**HUOM!** Laukeamisen syy on selvitettävä ennen kuin palautuspainiketta painetaan.

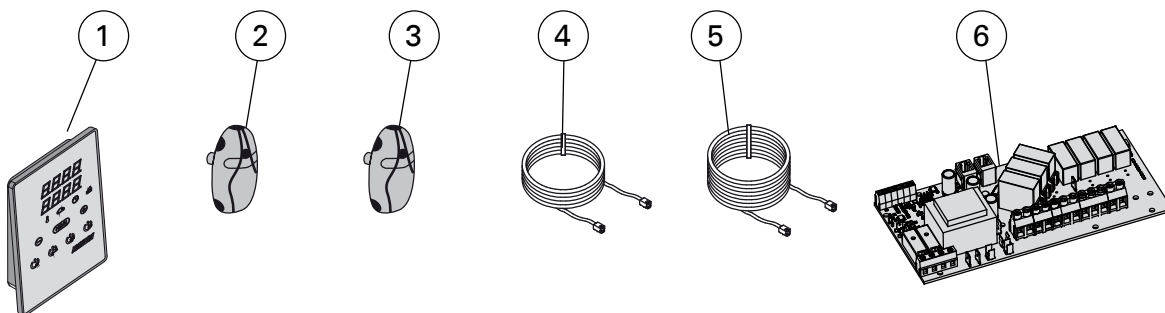
### 3.5. Återställning av överhettningsskydd

Givareboxen (WX232) innehåller en temperaturgivare och ett överhettningsskydd. Om temperaturen i givarens omgivning stiger för högt, löser överhettningsskyddet ut strömmen till aggregatet. Återställning av överhettningsskyddet visas i bild 11.

**OBS!** Anledningen till att skyddet har utlösts måste fastställas innan knappen trycks in.

## 4. VARAOSAT

## 4. RESERVDLAR



1	Ohjauspaneeli (CX110C)	Styrpanel (CX110C)	WX381
2	Lämpöanturi	Temperaturgivare	WX232
3	Kosteusanturi	Fuktighetsgivare	WX325
4	Datakaapeli 5 m	Datakabel 5 m	WX311
5	Datakaapelin jatke 10 m (lisävaruste)	Datakabelns förlängning 10 m (tillval)	WX313
6	Piirikortti (XT2020)	Kretskort (XT2020)	WX356

Suosittellemme käyttämään vain valmistajan varaosia.  
 Använd endast tillverkarens reservdelar.

## 1. HARVIA XENIO COMBI

### 1.1. General

The purpose of the Harvia Xenio Combi control unit is to control an electric sauna heater and steamer, or a Combi heater, which is their combined version. The control unit consists of a control panel, a power unit, a temperature sensor and a humidity sensor. It can be equipped with a safety or a door switch, and a remote switch (see figure 1).

The control unit regulates the temperature and humidity in the sauna room based on information given by the sensors. The temperature sensor and the overheat protector are located in the temperature sensor box and the temperature is sensed by an NTC thermistor. The overheat protector can be reset (see chapter 3.5.).

The control unit can be used to preset the start of the heater and/or steamer (pre-setting time). See figure 3a.

### 1.2. Technical Data

#### Control panel:

- Temperature adjustment range: 40–110 °C
- Humidity adjustment range: 20–80 rH
- On-time adjustment range: family saunas 1–6 h, public saunas in apartment buildings 1–12 h.  
*For longer operating times consult the importer/manufacturer.*

- Pre-setting time adjustment range: 0–12 h
- Control of lighting and fan
- Dimensions: 85 mm x 24 mm x 110 mm
- Length of data cable: 5 m (10 m extension cables available, max. total length 30 m)

#### Power unit:

- Supply voltage: 400 V 3N~
- Max. load to heater 11 kW, can be increased up to total of 28 kW with a power extension unit LTY17/LTY17C
- Lighting control, max. power: 100 W, 230 V 1N~
- Fan control, max. power: 100 W, 230 V 1N~
- Dimensions: 272 mm x 70 mm x 193 mm
- Terminals for a safety or a door switch and a remote switch

## 1. HARVIA XENIO COMBI

### 1.1. Allgemeines

Der Zweck des Steuergeräts Harvia Xenio Combi liegt darin, einen elektrischen Saunaofen nebst Verdampfer oder einen Combi-Ofen zu regeln, der beides in sich kombiniert. Das Steuergerät besteht aus einem Bedienfeld, einer Leistungseinheit und einem Temperatursensor sowie einem Luftfeuchtigkeitsfühler. Als Sonderausstattung kann mit dem Steuergerät ein Sicherheits- oder Türschalter sowie ein Fernbedienungsschalter verbunden werden. Siehe Abb. 1

Das Steuergerät reguliert die Temperatur und die Luftfeuchtigkeit in der Saunakabine entsprechend der von den Fühlern gelieferten Daten. Der Temperatursensor und der Überhitzungsschutz befinden sich im Gehäuse des Temperatursensors. Die Temperatur wird mit einem NTC-Thermistor erfasst, und der Überhitzungsschutz ist rücksetzbar (siehe Kapitel 3.5.).

Mit dem Steuergerät lässt sich der Start des Ofens und/oder Verdampfers voreinstellen (Vorwahlzeit). Siehe Abbildung 3a.

### 1.2. Technische Daten

#### Bedienfeld:

- Temperatur-Einstellbereich: 40–110 °C
- Luftfeuchtigkeits-Einstellbereich: 20–80 rH
- Betriebszeit-Einstellbereich: Familiensaunen 1–6 h, öffentliche Saunen in Apartmentgebäuden 1–12 h. *Zu längeren Betriebszeiten befragen Sie bitte den Importeur bzw. Hersteller.*
- Einstellbare Vorwahlzeit: 0–12 h
- Steuerung von Beleuchtung und Belüftung
- Abmessungen: 85 mm x 24 mm x 110 mm
- Datakabel, Länge 5 Meter (kann mit 10 m Verlängerungskabeln bis zu 30 m verlängert werden)

#### Leistungseinheit:

- Versorgungsspannung: 400 V 3N~
- Die maximale Leistung direkt von der Steuerung zum Ofen beträgt 11 kW, mit der zusätzlichen Antriebseinheit LTY17/LTY17C kann die Leistung auf 28 kW gesteigert werden
- Beleuchtungssteuerung, max. Leistung: 100 W, 230 V 1N~
- Belüftungssteuerung, max. Leistung: 100 W, 230 V 1N~
- Abmessungen: 272 mm x 70 mm x 193 mm

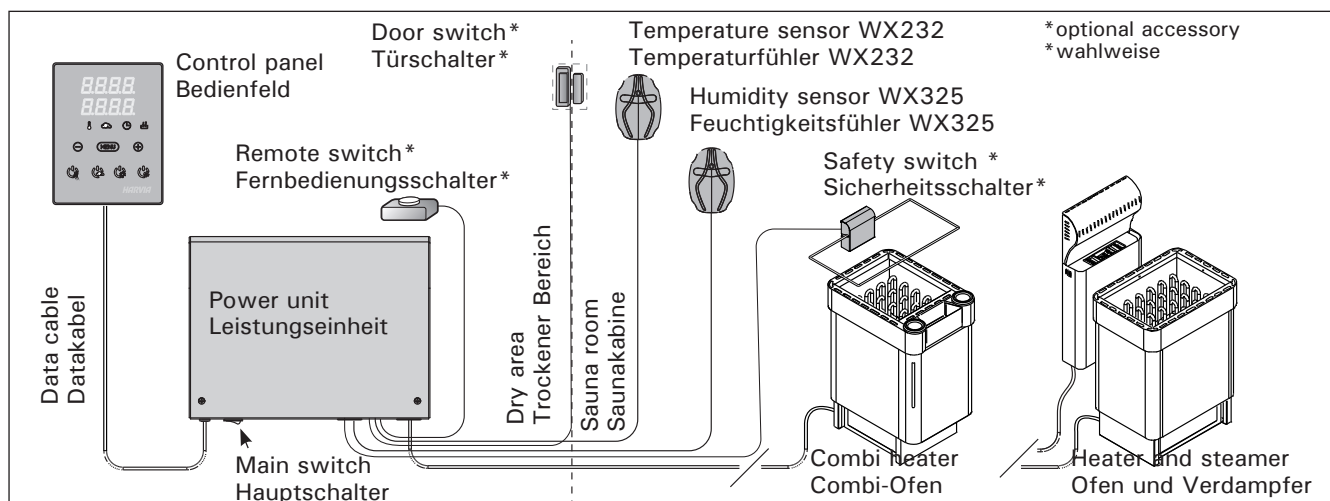


Figure 1. System components  
Abbildung 1. Komponenten

**Sensors:**

- The temperature sensor WX232 is equipped with a resettable overheat protector and a temperaturesensing NTC thermistor (22 kΩ/ T = 25 °C).
- The humidity sensor WX325 measures temperature and relative humidity.
- Weight 175 g with leads (ca 4 m)
- Dimensions: 51 mm x 73 mm x 27 mm

**1.3. Troubleshooting**

If an error occurs, the heater and/or steamer power will cut off and the control panel will show an error message "E (number)", which helps troubleshooting the cause for the error. Table 1.


- Anschlüsse für die Sicherheits- oder Türschalter und den Fernbedienungsschalter

**Fühler:**

- Der Temperaturfühler WX232 ist mit einem rücksetzbaren Überhitzungsschutz und einem NTC-Thermistor zur Temperaturerfassung ausgestattet (22 kΩ/T = 25 °C).
- Der Feuchtigkeitsfühler WX325 misst Temperatur und relative Luftfeuchtigkeit.
- Gewicht 175 g mit Leitungen (ca 4 m)
- Abmessungen: 51 mm x 73 mm x 27 mm

**1.3. Störungsbeseitigung**

Wenn eine Störung auftritt, wird der Ofen (und/oder Verdampfer) abgeschaltet, und auf dem Bedienfeld wird eine Fehlermeldung im Format "E (Nummer)" angezeigt, die Hilfe bei der Störungsbeseitigung bietet. Tabelle 1.

	Description/Beschreibung	Remedy/Abhilfe
<b>E1</b>	Temperature sensor's measuring circuit broken.	Check the red and yellow wires to the temperature sensor and their connections (see figures 6 and 7) for faults.
	Messkreis des Temperaturfühlers unterbrochen.	Prüfen Sie die roten und gelben Kabel zum Temperaturfühler und deren Verbindungen (siehe Abb. 6 und 7) auf Fehler.
<b>E2</b>	Temperature sensor's measuring circuit short-circuited.	Check the red and yellow wires to the temperature sensor and their connections (see figures 6 and 7) for faults.
	Kurzschluss im Messkreis des Temperaturfühlers.	Prüfen Sie die roten und gelben Kabel zum Temperaturfühler und deren Verbindungen (siehe Abb. 6 und 7) auf Fehler.
<b>E3</b>	Overheat protector's measuring circuit broken.	Press the overheat protector's reset button (see section 3.5.). Check the blue and white wires to the temperature sensor and their connections (see figures 6 and 7) for faults.
	Messkreis des Überhitzungsschutzes unterbrochen	Reset-Taste des Überhitzungsschutzes drücken (siehe Abschnitt 3.5.). Prüfen Sie die blauen und weißen Kabel zum Temperaturfühler und deren Verbindungen (siehe Abb. 6 und 7) auf Fehler.
<b>E6</b>	Humidity sensor's temperature measuring component failure.	Check the brown and blue wires to the humidity sensor and their connections (see figures 6 and 7) for faults. Replace the sensor.
	Ausfall der Temperaturmesskomponente des Luftfeuchtigkeitsfühlers	Prüfen Sie die braunen und blauen Kabel zum Luftfeuchtigkeitsfühler und deren Verbindungen (siehe Abb. 6 und 7) auf Fehler. Ersetzen Sie den Fühler.
<b>E7</b>	Humidity sensor's humidity measuring component failure.	Check the brown and blue wires to the humidity sensor and their connections (see figures 6 and 7) for faults. Replace the sensor.
	Ausfall der Feuchtigkeitsmesskomponente des Luftfeuchtigkeitsfühlers.	Prüfen Sie die braunen und blauen Kabel zum Luftfeuchtigkeitsfühler und deren Verbindungen (siehe Abb. 6 und 7) auf Fehler. Ersetzen Sie den Fühler.
<b>E8</b>	Humidity sensor's humidity measuring circuit broken.	Check the brown and blue wires to the humidity sensor and their connections (see figures 6 and 7) for faults.
	Feuchtigkeitsmesskreis des Luftfeuchtigkeitsfühlers unterbrochen.	Prüfen Sie die braunen und blauen Kabel zum Luftfeuchtigkeitsfühler und deren Verbindungen (siehe Abb. 6 und 7) auf Fehler.
<b>E9</b>	Connection failure between the control panel and the power unit.	Check the cable and the connectors.
	Ausfall der Verbindung zwischen Bedienfeld und Leistungseinheit.	Verkabelung und Stecker überprüfen.
	Water level low or steamer's overheat protector engaged. Water level warning light blinks.	Add water (manual filling models) or check the water supply (automatic filling models). Check the steamer's overheat protector. <b>See the steamer's or Combi heater's manual for more instructions and safety information.</b>
	Der Wasserfüllstand ist zu niedrig oder der Überhitzungsschutz des Verdampfers wurde ausgelöst. Die Warnleuchte für den Wasserfüllstand blinkt.	Geben Sie Wasser hinzu (Modelle zur manuellen Füllung) bzw. prüfen Sie die Wasserversorgung (Modelle mit automatischer Füllung). Überprüfen Sie den Überhitzungsschutz des Verdampfers. <b>Weitere Anweisungen und Sicherheitsinformationen finden Sie im Handbuch des Verdampfers oder Combi-Ofens.</b>

**Table 1. Error messages. Note! All service operations must be done by professional maintenance personnel.**

**Tabelle 1. Fehlermeldungen. Achtung! Alle Wartungsmaßnahmen müssen von technisch qualifiziertem Personal durchgeführt werden.**

**Note! All service operations must be done by professional maintenance personnel. No user-serviceable parts inside.**

**Achtung! Alle Wartungsmaßnahmen müssen von technisch qualifiziertem Personal durchgeführt werden. Es befinden sich keine vom Benutzer zu wartenden Teile im Gerät.**

STATUS MESSAGES / ZUSTANDSMELDUNGEN		
door open	Door switch circuit is open	Close the sauna room door
	Kreis des Türschalters offen	Schließen Sie die Tür zum Saunaraum
SAFE	Safety switch circuit is open	Remove the object from atop the safety switch
	Kreis des Sicherheitsschalters offen	Entfernen Sie den Gegenstand, der sich auf dem Sicherheitsschalter befindet.
rESt	Pause time active	-
	Pausen Zeit aktiv	-
rc on	Remote control activated	-
	Fernbedienung ist aktiviert	-

**Table 2. Status messages**  
**Tabelle 2. Zustandsmeldungen**

## 2. INSTRUCTIONS FOR USE

### 2.1. Using the Heater and the Steamer

When the control unit is connected to the power supply and the main switch (see figure 1) is switched on, the control unit is in standby mode and ready for use. I/O buttons' background lights glow on the control panel.

**WARNING!** Before switching the heater on always check that there isn't anything on top of the heater or inside the given safety distance.

#### 2.1.1. Heater and/or Steamer On

Heater and steamer are switched on and off independently.



Start the heater by pressing the heater I/O button on the control panel.



Start the steamer by pressing the steamer I/O button on the control panel.

## 2. BEDIENUNGSANLEITUNG

### 2.1. Verwendung des Ofens und des Verdampfers

Wenn das Steuergerät an die Stromversorgung angeschlossen ist und der Hauptschalter (siehe Abbildung 1) betätigt wird, befindet sich das Steuergerät im Standby-Modus und ist betriebsbereit. Die Kontrollleuchten der I/O-Tasten leuchten auf dem Bedienfeld.

**ACHTUNG!** Bevor Sie den Ofen anschalten, bitte überprüfen, dass keine Gegenstände auf dem Ofen oder in der unmittelbarer Nähe des Ofens liegen.

#### 2.1.1. Ofen und/oder Verdampfer einschalten

Ofen und Verdampfer werden unabhängig voneinander ein- und ausgeschaltet.



Drücken Sie auf dem Bedienfeld die I/O-Taste für den Ofen, um den Ofen einzuschalten.



Drücken Sie auf dem Bedienfeld die I/O-Taste für den Verdampfer, um den Verdampfer einzuschalten.

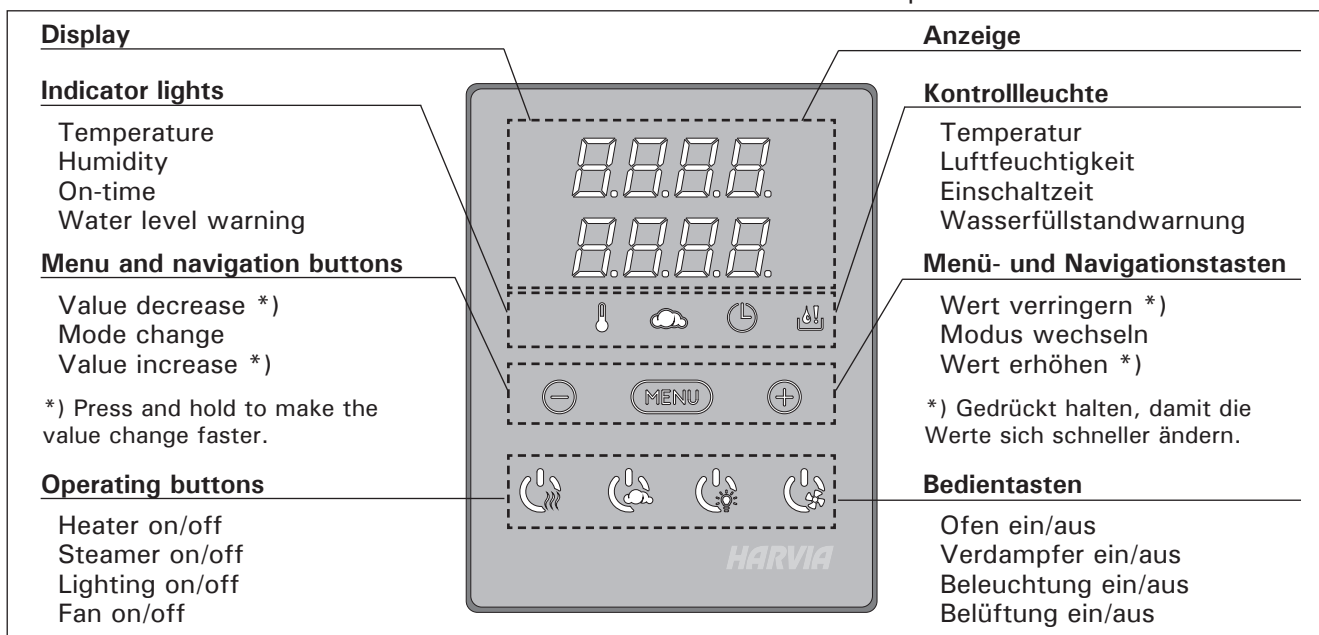


Figure 2. Control panel  
Abbildung 2. Bedienfeld

When the heater and/or steamer starts, the display will show previously set values for five seconds. The shown values (temperature/humidity/on-time) differ depending on which devices are started.

When the desired temperature and/or humidity has been reached in the sauna room, the heating elements are automatically turned off. To maintain the desired temperature and/or humidity, the control unit will automatically turn the heating elements on and off in periods.

If the heater efficiency is suitable and the sauna has been built correctly, the sauna takes no more than an hour to warm up.

Wenn Ofen und/oder Verdampfer angeschaltet werden, zeigt das Display fünf Sekunden lang die zuvor eingestellten Werte an. Die dargestellten Werte (Temperatur/Luftfeuchtigkeit/Einschaltzeit) hängen davon ab, welche Geräte in Betrieb genommen wurden.

Sobald die gewünschten Werte für Temperatur und/oder Luftfeuchtigkeit in der Saunakabine erreicht wurden, werden die Heizelemente automatisch ausgeschaltet. Um die gewünschten Werte für Temperatur und/oder Luftfeuchtigkeit beizubehalten, schaltet das Steuergerät die Heizelemente in regelmäßigen Zeitabständen ein und aus.

Bei einer angemessenen Ofenleistung und einer korrekt gebauten Sauna ist diese innerhalb von einer Stunde aufgeheizt.



### 2.1.2. Heater and/or Steamer Off

The heater and/or steamer turn off and the control unit switches to standby-mode when

- the I/O button is pressed
- the on-time has elapsed or
- an error occurs.

If the water container runs empty, the steamer will be turned off, the water level warning light will blink and the display will show the text "OFF". See table 1.

If the water level sensor develops a failure, the steamer's overheat protector will engage, the water level warning light will blink and the display will show the text "OFF". See table 1.

**NOTE! It is essential to check that the control unit has cut off power from the heater after the on-time has elapsed, the dehumidification has ended or the heater has been switched off manually.**

## 2.2. Changing the Settings

The settings menu structure and changing the settings is shown in figures 3a and 3b.

The programmed temperature and humidity values and all values of additional settings are stored in memory and will also apply when the devices are switched on next time.

**Note! The humidity value determines the maximum temperature in the sauna. The sum of temperature and humidity values can be 140 at maximum (temperature 60 °C + humidity 80 rH). This is due to safety reasons. If the steamer is activated and you try to set the temperature too high, the humidity value will blink in the display.**

## 2.3. Using Accessories

Lighting and ventilation can be started and shut down separately from other functions.

### 2.3.1. Lighting

The lighting of the sauna room can be wired so that it can be controlled from the control panel. (Max 100 W.)



Switch the lights on/off by pressing the control panel button.

### 2.3.2. Ventilation

If there is a fan installed in the sauna room, it can be connected to the control unit and be controlled from the control panel.



Start/stop the fan by pressing the control panel button.

### 2.3.3. Safety and door switch

Safety switch refers to e.g. Harvia SFE, a safety device installed above or integrated to the heater, preventing the heater from heating should any object (e.g. towel, piece of clothing) drop or be placed on top of the heater and cause a fire hazard.

### 2.1.2. Ofen und/oder Verdampfer ausschalten

Ofen und/oder Verdampfer werden ausgeschaltet und das Steuergerät schaltet in den Standby-Modus um, wenn

- die I/O-Taste gedrückt wird
- die eingestellte Einschaltzeit abläuft oder
- ein Fehler auftritt.

Wenn der Wasserbehälter leer ist, wird der Verdampfer ausgeschaltet, die Warnlampe für den Wasserfüllstand blinkt auf, und im Display wird der Text "OFF" angezeigt. Siehe Tabelle 1.

Wenn der Fühler für den Wasserfüllstand eine Fehlfunktion aufweist, wird der Überhitzungsschutz des Verdampfers ausgelöst, die Warnlampe für den Wasserfüllstand blinkt auf, und im Display wird der Text "OFF" angezeigt. Siehe Tabelle 1.

**ACHTUNG! Prüfen Sie unbedingt, ob die Stromversorgung zum Saunaofen abgetrennt ist, nachdem die Einschaltzeit abgelaufen ist, die Entfeuchtung beendet wurde bzw. der Ofen manuell ausgeschaltet wurde.**

## 2.2. Ändern der Einstellungen

Die Struktur des Einstellungsmenüs und das Ändern der Werte wird in den Abbildungen 3a und 3b gezeigt.

Die programmierten Temperatur- und Luftfeuchtigkeitswerte und alle weiteren Einstellungswerte werden gespeichert und auch beim nächsten Einschalten der Geräte verwendet.

**Achtung! Der Luftfeuchtigkeitswert bestimmt die Maximaltemperatur der Sauna. Die Summe von Temperatur und Luftfeuchtigkeit kann maximal 140 betragen (Temperatur 60 °C + Luftfeuchtigkeit 80 rH). Dies dient Ihrer Sicherheit. Wenn der Verdampfer eingeschaltet ist und Sie versuchen, eine zu hohe Temperatur einzustellen, blinkt der Luftfeuchtigkeitswert auf dem Display.**

## 2.3. Verwendung des Zubehörs

Beleuchtung und Belüftung können separat über andere Funktionen ein- und ausgeschaltet werden.

### 2.3.1. Beleuchtung

Die Beleuchtung der Saunakabine kann so verdrahtet werden, dass sie vom Bedienfeld aus gesteuert werden kann. (Max. 100 W.)



Schalten Sie die Lampen ein oder aus, indem Sie die Taste auf dem Bedienfeld drücken.

### 2.3.2. Belüftung

Wenn in der Saunakabine eine Belüftung installiert ist, kann diese an das Steuergerät angeschlossen und mit dem Bedienfeld gesteuert werden.



Schalten Sie die Belüftung ein, indem Sie die Taste auf dem Bedienfeld drücken.

### 2.3.3. Sicherheits- und Türschalter

Mit Sicherheitsschalter (z.B. Harvia SFE) ist ein im Saunaofen integriertes oder über dem Saunaofen zu installierendes Gerät gemeint, welches das Aufheizen des Ofens verhindert, wenn sich darauf z.B. ein Handtuch oder ein anderer Gegenstand befindet, der zur Brandgefahr werden könnte.

## BASIC SETTINGS/GRUNDEINSTELLUNGEN

	<p><b>Basic mode (heater and steamer on)</b> The top row shows the sauna room temperature. The bottom row shows the humidity level (or remaining on-time, if the steamer is not activated).</p>	<p><b>Basis-Modus (Ofen und Verdampfer an)</b> Die obere Zeile zeigt die Temperatur in der Saunakabine an. Die untere Zeile zeigt die Luftfeuchtigkeit an (oder bei nicht eingeschaltetem Verdampfer die verbleibende Einschaltzeit).</p>
	<p>Press the MENU button to open the settings menu.</p>	<p>Öffnen Sie das Einstellungs Menü, indem Sie die MENU-Taste drücken.</p>
	<p><b>Sauna room temperature (shown if the heater is activated)</b> The display shows the sauna room temperature setting. Temperature indicator light blinks.</p> <ul style="list-style-type: none"> <li>Change the setting to the desired temperature with the – and + buttons.</li> <li>The sum of temperature and humidity can be 140 at maximum (see chapter 2.2.)</li> </ul>	<p><b>Temperatur in der Saunakabine (wird bei eingeschaltetem Ofen angezeigt)</b> Das Display zeigt die Temperatureinstellung für die Saunakabine an. Die Temperaturkontrollleuchte blinkt.</p> <ul style="list-style-type: none"> <li>Ändern Sie die Einstellung mit den Tasten – und + auf die gewünschte Temperatur.</li> <li>Die Summe von Temperatur und Luftfeuchtigkeit kann maximal 140 betragen (siehe Kapitel 2.2).</li> </ul>
	<p>Press the MENU button to access the next setting.</p>	<p>Gehen Sie zur nächsten Einstellung über, indem Sie die MENU-Taste drücken.</p>
	<p><b>Sauna room humidity level (shown if the steamer is activated)</b> The display shows the sauna room humidity setting. Humidity indicator light blinks.</p> <ul style="list-style-type: none"> <li>Change the setting to the desired humidity with the – and + buttons.</li> <li>The sum of temperature and humidity can be 140 at maximum (see chapter 2.2.)</li> </ul>	<p><b>Luftfeuchtigkeit in der Saunakabine (wird bei eingeschaltetem Verdampfer angezeigt)</b> Das Display zeigt die Luftfeuchtigkeitseinstellung für die Saunakabine an. Die Luftfeuchtigkeitskontrollleuchte blinkt.</p> <ul style="list-style-type: none"> <li>Ändern Sie die Einstellung mit den Tasten – und + auf die gewünschte Luftfeuchtigkeit.</li> <li>Die Summe von Temperatur und Luftfeuchtigkeit kann maximal 140 betragen (siehe Kapitel 2.2).</li> </ul>
	<p>Press the MENU button to access the next setting.</p>	<p>Gehen Sie zur nächsten Einstellung über, indem Sie die MENU-Taste drücken.</p>
	<p><b>Remaining on-time</b> Press the – and + buttons to adjust the remaining on-time.</p> <p>Example: the heater will be on for 3 hours and 40 minutes.</p>	<p><b>Verbleibende Einschaltzeit</b> Stellen Sie mit den Tasten – und + die verbleibende Einschaltzeit ein.</p> <p>Beispiel: Der Saunaofen wird 3 Stunden und 40 Minuten lang laufen.</p>
	<p><b>Pre-setting time (timed switch-on)</b></p> <ul style="list-style-type: none"> <li>Press the + button until you overstep the maximum on-time. Temperature and humidity indicator lights switch off. Pre-setting time symbol blinks on the screen.</li> <li>Select the desired pre-setting time using the – and + buttons. The time changes in 10 minute steps.</li> </ul> <p>Example: the heater will start after 10 minutes.</p>	<p><b>Vorwahlzeit (zeitgesteuertes Einschalten)</b></p> <ul style="list-style-type: none"> <li>Drücken Sie die Taste +, bis die maximale Einschaltzeit überschritten ist. Die Temperatur- und die Luftfeuchtigkeitskontrollleuchte erlöschen. Das Symbol für die Vorwahlzeit blinkt auf der Anzeige.</li> <li>Wählen Sie mit den Tasten – und + die gewünschte Vorwahlzeit aus. Die Zeit kann in 10-Minuten-Schritten geändert werden.</li> </ul> <p>Beispiel: Der Saunaofen wird in 10 Minuten eingeschaltet.</p>
	<p>Press the MENU button to exit.</p>	<p>Drücken Sie die MENU-Taste, um die Einstellungen zu beenden.</p>
	<p><b>Basic mode (pre-setting time running, heater and steamer off)</b> The decrease of remaining pre-setting time is shown until zero appears, after which the activated devices (heater and/or steamer) are switched on. The bottom row shows the remaining pre-setting time.</p>	<p><b>Basis-Modus (Vorwahlzeit läuft, Ofen und Verdampfer aus)</b> Die sich verringernde Vorwahlzeit wird bis zum Stand von null angezeigt, und anschließend werden die aktivierten Geräte (Ofen und/oder Verdampfer) eingeschaltet. Die untere Zeile zeigt die verbleibende Vorwahlzeit an.</p>

Figure 3a. Settings menu structure, basic settings  
Abbildung 3a. Struktur des Einstellungs menüs, Grundeinstellungen

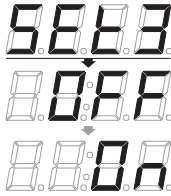

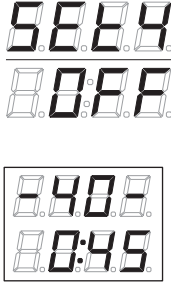

## ADDITIONAL SETTINGS/WEITERE EINSTELLUNGEN

	<p><b>Control unit standby</b> I/O buttons' background lights glow on the control panel.</p>	<p><b>Standby des Steuergeräts</b> Die Kontrollleuchten der I/O-Tasten leuchten auf dem Bedienfeld.</p>
	<p>Open the settings menu by simultaneously pressing the locations of the buttons -, MENU and + (see figure 2). Press for 5 seconds.</p> <p> The buttons do not glow when the control unit is in standby mode.</p>	<p>Öffnen Sie das Einstellungsmenü, indem Sie gleichzeitig die Taste -, MENU und + drücken (siehe Abb. 2). Halten Sie die Tasten 5 Sekunden lang gedrückt.</p> <p> Im Standby Modus leuchten die Tasten nicht.</p>
	<p><b>Setting the remote use</b> The remote use setting can be changed with the - and + buttons. The options are "OFF" (remote control disabled), "SAFE" (safety switch) and "door" (door switch). See sections 2.3.3. and 2.5. for further information.</p> <p>Confirm the selection with the MENU button.</p> <p>Select either heater (HEAt) or combi (=heater and steamer, CO) to be controlled remotely.</p> <p>Confirm the selection with the MENU button.</p> <p><b>Setting pause time.</b> Enable or disable the pause time feature with buttons + and -. Pause time must be enabled, if the control unit is remotely started by an automated schedule (e.g. a weekly timer).</p>	<p><b>Einstellung für die Fernbedienung</b> Die Einstellungsalternativen sind „OFF“ (keine Fernbedienung), „SAFE“ (Sicherheitschalter) und „door“ (Türschalter). Sie können die Einstellungen für die Fernbedienung mit den Tasten + und - ändern. Weitere Informationen erhalten Sie in Abschnitten 2.3.3 und 2.5.</p> <p>Bestätigen Sie die Einstellung und gehen Sie zur nächsten Auswahl über, indem Sie die MENU-Taste drücken.</p> <p>Sie können für die Fernbedienung nur den Ofen (HEAt) oder den Ofen und den Verdampfer (CO) auswählen.</p> <p>Bestätigen Sie die Einstellung und gehen Sie zur nächsten Auswahl über, indem Sie die MENU-Taste drücken.</p> <p><b>Pausen Zeit Einstellung.</b> Das Display zeigt "rEst" und kurz darauf "On" oder "OFF". Stellen Sie die Pausen Zeit mit den Tasten + und - ein. Wird die Steuerung automatisch angeschaltet (z.B. von einer Wochenuhr), muss die Pausen Zeit aktiviert sein.</p>
	<p>Press the MENU button to access the next setting.</p>	<p>Gehen Sie zur nächsten Einstellung über, indem Sie die MENU-Taste drücken.</p>
	<p><b>Maximum on-time</b> The maximum on-time can be changed with the - and + buttons. The range is 1-12 hours (6 hours*).</p> <p>Example: the heater will be on for 6 hours from the start. (Remaining on-time can be changed, see figure 3a.)</p>	<p><b>Maximale Einschaltzeit</b> Die maximale Einschaltzeit kann mit den Tasten + und - geändert werden. Der Einstellbereich beträgt 1 bis 12 Stunden (6 Stunden*).</p> <p>Beispiel: Der Saunaofen wird von Beginn an 6 Stunden lang laufen. (Die verbleibende Einschaltzeit kann geändert werden, siehe Abb. 3a.)</p>
	<p>Press the MENU button to access the next setting.</p>	<p>Gehen Sie zur nächsten Einstellung über, indem Sie die MENU-Taste drücken.</p>
	<p><b>Sensor reading adjustment</b> The reading can be corrected by +/- 10 units. The adjustment does not affect the measured temperature value directly, but changes the measuring curve.</p>	<p><b>Einstellung des Fühlerwerts</b> Die Messwerte können um +/- 10 Einheiten korrigiert werden. Die Einstellung betrifft nicht den gemessenen Temperaturwert direkt, sondern ändert die Messkurve.</p>
	<p>Press the MENU button to access the next setting.</p>	<p>Gehen Sie zur nächsten Einstellung über, indem Sie die MENU-Taste drücken.</p>

Figure 3b. Settings menu structure, additional settings  
Abbildung 3b. Struktur des Einstellungsmenüs, weitere Einstellungen

\* ) Factory setting/Werkseinstellung



	<p><b>Memory for power failures</b> The memory for power failures can be turned ON or OFF *).</p> <ul style="list-style-type: none"> <li>• When turned on, the system will start again after a break in electricity.</li> <li>• When turned off, the break will shut the system down. I/O button must be pressed to restart.</li> <li>• The safety regulations for memory usage vary from region to region.</li> </ul>	<p><b>Einstellung für Stromausfälle</b> Der Speicher für Stromausfälle kann ein- oder ausgeschaltet werden (ON oder OFF*)).</p> <ul style="list-style-type: none"> <li>• Durch das Einschalten wird das System nach einem Stromausfall neu gestartet.</li> <li>• Durch das Abschalten wird das System heruntergefahren. Für einen Neustart muss die I/O-Taste gedrückt werden.</li> <li>• Die Sicherheitsvorschriften für die Verwendung des Speichers können je nach Region variieren.</li> </ul>
	<p>Press the MENU button to access the next setting.</p>	<p>Gehen Sie zur nächsten Einstellung über, indem Sie die MENU-Taste drücken.</p>
 <p><i>Sauna dehumidifying in progress Entfeuchtung der Sauna läuft</i></p>	<p><b>Sauna dehumidifying interval</b> The sauna dehumidifying interval can be turned ON or OFF*). The interval will begin when the devices are switched off from the I/O buttons or when the set on-time runs out. During the interval</p> <ul style="list-style-type: none"> <li>• the heater is on</li> <li>• the sauna room temperature is set at 40 °C.</li> <li>• If a fan is connected to the control unit, it will also be on.</li> </ul> <p>The length of the interval is 45 minutes. When the time runs out, the devices turn off automatically. The interval can also be stopped manually at any time by pressing the I/O button. Dehumidifying helps to keep your sauna in a good condition.</p>	<p><b>Entfeuchtungsintervall der Sauna</b> Das Entfeuchtungsintervall der Sauna kann ein- oder ausgeschaltet werden (ON oder OFF*). Das Intervall beginnt, wenn die Geräte über die I/O-Tasten ausgeschaltet werden oder wenn die eingestellte Einschaltzeit abgelaufen ist. Während des Intervalls</p> <ul style="list-style-type: none"> <li>• ist der Ofen an</li> <li>• beträgt die Temperatur der Saunakabine 40 °C</li> <li>• wird eine am Steuergerät angebrachte Belüftung ebenfalls aktiviert.</li> </ul> <p>Die Länge des Intervalls beträgt 45 Minuten. Nach Ablauf der Zeit werden die Geräte automatisch ausgeschaltet. Das Intervall lässt sich auch jederzeit manuell durch Drücken der I/O-Taste unterbrechen. Die Entfeuchtung dient dazu, Ihre Sauna in einem guten Zustand zu halten.</p>
	<p>Press the MENU button. The control unit switches to standby-mode.</p>	<p>Drücken Sie die MENU-Taste. Das Steuergerät schaltet in den Standby-Modus um.</p>


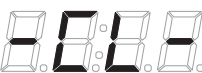
Door switch refers to a magnetic switch installed in the sauna room door frame, opening its circuit when the sauna room door is opened.

The switches are connected to the control unit according to their manuals. See also figure 6 in this manual.

#### 2.3.4 Remote switch

To remotely control the heater's power input, the control unit can be equipped with an on/off remote switch (e.g. building automation). For more information, see section 2.5.

#### 2.4. Control panel lock

	<p>Press and hold the heater and light buttons for three seconds.</p>	<p>Halten Sie die Nutzungstasten des Ofens und der Beleuchtung drei Sekunden lang gedrückt.</p>
	<p>-CL- is shown on the display. Panel lock can be activated only in standby mode. Panel lock also prevents remote start.</p>	<p>Auf dem Bildschirm erscheint -CL-. Die Tastensperre kann nur im Bereitschaftsmodus eingeschaltet werden. Die Tastensperre verhindert auch das Einschalten durch Fernbedienung.</p>

Mit Türschalter ist ein an der Saunatur und am Rahmen zu montierender Magnetschalter gemeint, dessen Kreis sich öffnet, wenn die Tür aufgemacht wird.

Die Schalter werden gemäß den Anweisungen der Sicherheits- und Türschalter für das Steuergerät angeschlossen. Siehe auch Abb. 6 in dieser Anweisung.

#### 2.3.4. Fernbedienungsschalter

Zum Steuern der Laufzeit des Saunaofens kann ein Fernbedienungsschalter am Steuergerät angeschlossen werden, dessen Kreis entweder offen oder geschlossen sein muss (z.B. in Bezug auf die Hausautomation). Weitere Informationen erhalten Sie in Abschnitt 2.5.

#### 2.4. Tastensperre

## 2.5. Remote control

According to the product standard IEC/EN 60335-2-53 regulating electrical sauna heaters, a control unit can be used to remotely control the heater once the heater or sauna room door is equipped with a secure switch (a safety or a door switch).

**Using with a safety switch:** the heater can be turned on remotely, if the safety switch circuit is closed. If the circuit is open, "SAFE" is displayed and the heater will not start.

**Using with a door switch:** remote use mode must be activated by pressing the heater button for three seconds. If the door switch circuit is open, "door OPEN" is displayed and the control unit returns into standby mode. If the circuit is closed, the remote use mode is activated and "rc on" is displayed while the heater button blinks. The heater can now be turned on with a remote switch. If, during remote use mode, the door is opened, "door OPEN" is displayed and the control unit returns into standby mode.

**Pause time:** These features are limited by a pause time that prevents the heater from turning on if it has been less than 6 hours since the heater was last turned off. Trying to remotely turn the heater on during the pause time period (6 hours), text "rEst" is displayed. The heater can be remotely started after the pause time has elapsed and "rc" is displayed.

**Memory for power failures:** the control unit resumes operation, if the remote switch has remained in ON position.

**Preset time:** if the control unit is on preset delay time, it cannot be controlled with a remote switch. After the preset delay has passed and the heater is turned on, it can be turned off with a remote switch.

**Dehumidifying:** when the heater is turned off remotely and dehumidifying is enabled, dehumidifying starts and cannot be stopped remotely. When dehumidifying is in progress and a safety switch is used, the heater can be turned on remotely. If a door switch is used, the heater cannot be remotely started, as the remote use mode must be re-activated by pressing and holding the control unit's heater button for three seconds.

## 2.6. Power saving mode

If no buttons are pressed in 30 minutes, power saving mode is activated. Only the heater button (and "rc on", if remote use mode is active) is lit.

## 2.5. Fernbedienung

Gemäß dem Produktstandard IEC/EN 60335-2-53 für Elektrosaunaöfen dürfen mit einer Fernbedienungsfunktion ausgestattete Steuergeräte zum Steuern und Einregeln des Saunaofens verwendet werden, wenn auf dem Ofen oder an der Tür der Sauna eine entsprechende Sicherheitslösung angebracht ist (Tür- oder Sicherheitsschalter).

**Bei Verwendung eines Sicherheitsgeräts:** der Ofen kann mit der Fernbedienung gestartet werden, wenn der Kreis des Sicherheitsgeräts geschlossen ist. Ist der Kreis offen, erscheint auf dem Display die Meldung „SAFE“ und der Ofen startet nicht.

**Bei Verwendung eines Türschalters:** Der Fernbedienungsmodus kann aktiviert werden, wenn die Ofentaste 3 Sekunden lang gedrückt wird. Ist der Kreis des Türschalters offen, erscheint auf dem Display der Text „door OPEN“ (siehe Abb. 4) und das Gerät geht in den Bereitschaftsmodus über. Ist der Kreis geschlossen, wird der Fernbedienungsmodus aktiviert, auf dem Display erscheint der Text „rc on“ und die Einschalttaste blinkt. Der Ofen kann jetzt mit der Fernbedienung gestartet werden. Wird die Tür geöffnet, während der Fernbedienungsmodus aktiv ist, erscheint auf dem Display der Text „door OPEN“ und das Gerät geht in den Bereitschaftsmodus über.

**Pausen Zeit:** Diese Einstellungen sind durch die Pausen Zeit reguliert, welche das Einschalten des Ofens verhindert, wenn der Ofen weniger als 6 Stunden seit der letzten Verwendung ausgeschaltet war. Wenn Sie versuchen den Ofen in der Pausen Zeit (6 Stunden) durch Fernbedienung einzuschalten, wird "rEst" im Display angezeigt. Der Ofen kann erst durch Fernbedienung angeschaltet werden, sobald die Pausen Zeit endet und das Display "rc" zeigt.

**Einstellung für den Fall eines Stromausfalls:** das Steuergerät führt seine Funktion nach Beendigung des Stromausfalls fort, wenn die Fernbedienung im Modus „ON“ geblieben ist.

**Vorwahlzeit:** wenn sich das Steuergerät im Vorwahlzeit-Modus befindet, kann es nicht mit der Fernbedienung gesteuert werden. Hat sich der Saunaofen nach Ablauf der Vorwahlzeit eingeschaltet, kann er mit der Fernbedienung ausgeschaltet werden.

**Trocknung:** Wir der Saunaofen mit der Fernbedienung ausgeschaltet und die Trocknung wurde eingestellt, startet die Trocknung und kann nicht mit der Fernbedienung ausgeschaltet werden. Wenn die Trocknung läuft, kann der Ofen bei Verwendung eines Sicherheitsgeräts mit der Fernbedienung gestartet werden. Bei Nutzung eines Türschalters während der Trocknungszeit kann der Ofen nicht mit der Fernbedienung gestartet werden, sondern die Fernbedienung muss erneut aktiviert werden, indem Sie die Ofentaste auf dem Steuerpaneel 3 Sekunden lang gedrückt halten.

## 2.6. Stromsparmmodus:

Das Steuergerät geht nach 30 Minuten in den Stromsparmmodus über, wenn sich das Steuergerät im Bereitschaftsmodus befindet und keine Taste gedrückt wird. Nur die Saunaofen-Taste (und „rc on“, falls eine Fernbedienung möglich ist) leuchtet.

### 3. INSTRUCTIONS FOR INSTALLATION

The electrical connections of the control unit may only be made by an authorised, professional electrician and in accordance with the current regulations. When the installation of the control unit is complete, the person in charge of the installation must pass on to the user the instructions for installation and use that come with the control unit and must give the user the necessary training for using the heater and the control unit.

#### 3.1. Installing the Control Panel

The control panel is splashproof and has a small operating voltage. The panel can be installed in the washing or dressing room, or in the living quarters. If the panel is installed in the sauna room, it must be at the minimum safety distance from the heater

### 3. INSTALLATIONSANLEITUNG

Die elektrischen Anschlüsse des Steuergeräts dürfen nur von einem autorisierten, geschulten Elektriker unter Beachtung der aktuell gültigen Vorschriften vorgenommen werden. Nach der Installation des Steuergeräts ist der verantwortliche Monteur verpflichtet, dem Benutzer die mitgelieferte Installations- und Bedienungsanleitung auszuhändigen und der Person, die den Ofen und das Steuergerät bedient, eine entsprechende Schulung zu geben.

#### 3.1. Montage des Bedienfelds

Das Bedienfeld ist spritzwassergeschützt und hat eine niedrige Betriebsspannung. Das Bedienfeld kann im Wasch-, Umkleide- oder Wohnraum montiert werden. Wird das Bedienteil der Steuerung in der Sauna montiert, muss es in der Saunawand auf

1. Thread the data cable through the hole in the back cover.
2. Fasten the back cover to a wall with screws.
3. Push the data cable to the connector.
4. Press the front cover into the back cover.

1. Datakabel des Bedienfelds durch die Öffnung in der Rückwand führen
2. Hintere Abdeckung mit Schrauben an einer Wand fixieren
3. Datakabel in den Stecker schieben
4. Vordere Abdeckung auf die hintere Abdeckung drücken

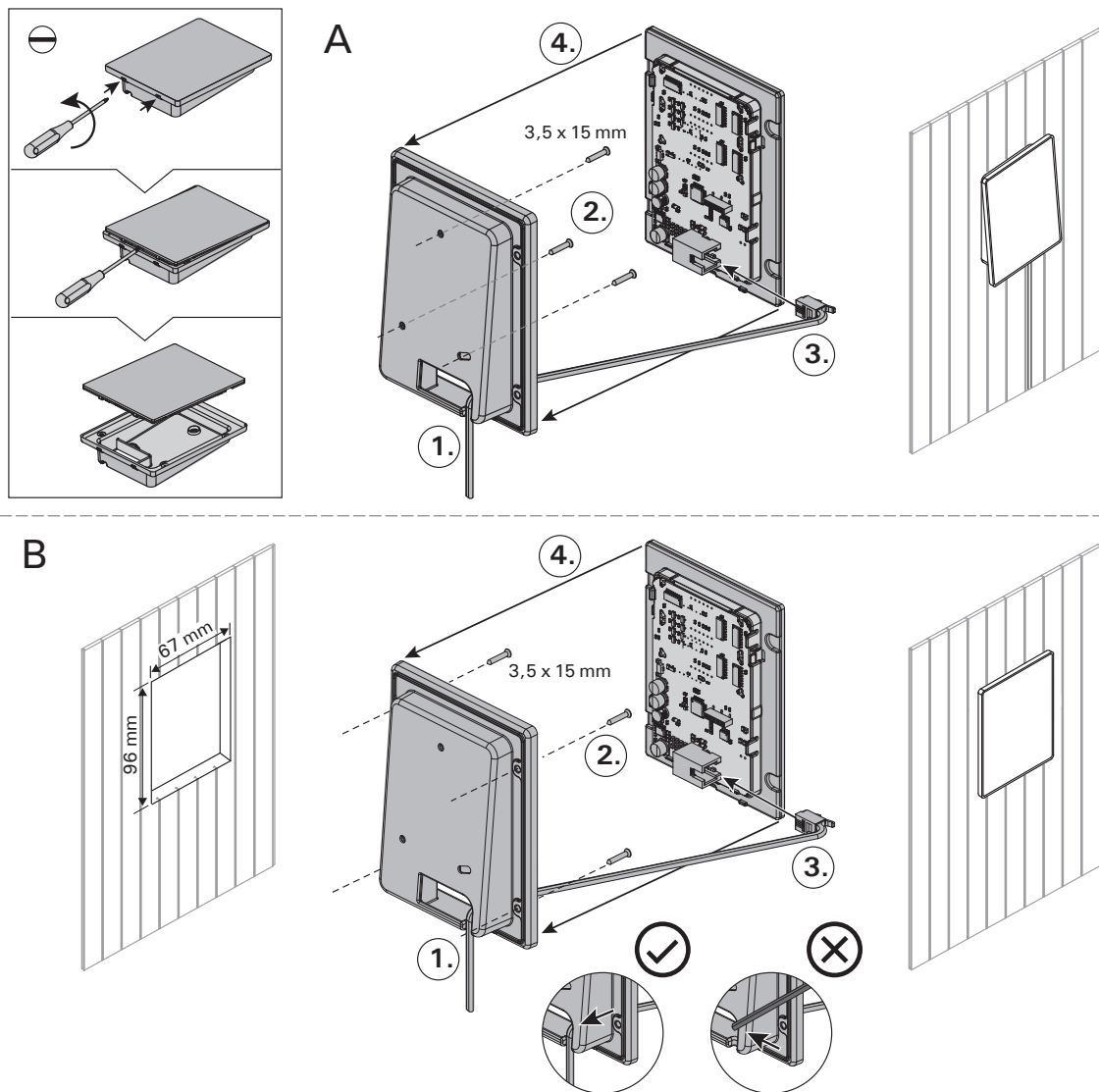


Figure 4. Fastening the control panel  
Abbildung 4. Befestigung des Bedienfelds

and at a maximum height of one metre from the floor. Figure 4.

Conductor tubing ( $\varnothing$  30 mm) inside the wall structure allows you to thread the data cable hidden within the wall – otherwise the installation will have to be on the wall surface. We recommend you to install the control panel embedded in to the wall and far away from possible splashes.

### 3.2. Installing the Power Unit

Install the power unit to a wall outside the sauna room, in a dry place with an ambient temperature of  $>0$  °C. See figure 5 for instructions on how to open the power unit cover and how to fix the unit to the wall.

**Note! Do not embed the power unit into the wall, since this may cause excessive heating of the internal components of the unit and lead to damage. See figure 5.**

max. 1 m Höhe eingelassen werden. Eine aufgesetzte Montage ist nicht erlaubt. Auch der Mindestsicherheitsabstand zum Saunaofen ist einzuhalten. Abb. 4.

Mit Hilfe der Kabelverrohrung ( $\varnothing$  30 mm) in den Wandkonstruktionen lässt sich das Kabel verdeckt zur Montagestelle des Bedienfeldes legen, andernfalls ist eine Oberflächeninstallation durchzuführen. Wir empfehlen beim Einbau das Bedienteil so weit wie möglich vom Ofen entfernt einzulassen, um es vor Spritzwasser zu schützen.

### 3.2. Montage der Leistungseinheit

Bringen Sie die Leistungseinheit an einem trockenen Ort außerhalb der Saunakabine mit einer Umgebungstemperatur von über 0 °C an einer Wand an. In Abbildung 5 finden Sie Anweisungen zum Öffnen der Abdeckung der Leistungseinheit sowie zur Anbringung an einer Wand.

**Achtung! Die Leistungseinheiten dürfen nicht in die Wand eingelassen werden, da dies zu einer Überhitzung der internen Gerätekomponenten und daraus resultierenden Schäden führen kann. Siehe Abbildung 5.**

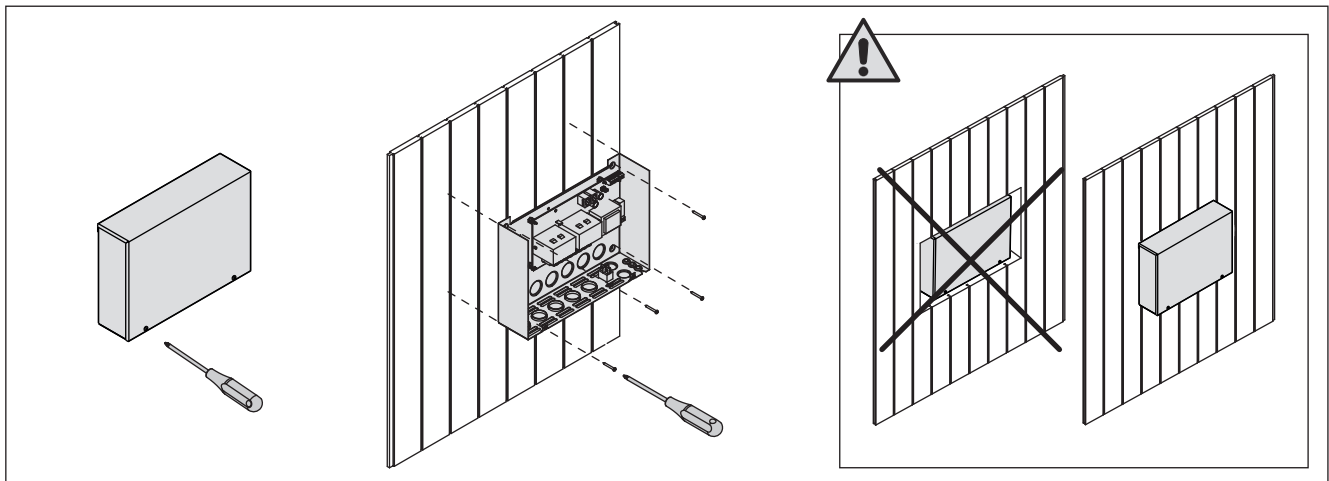


Figure 5. Opening the power unit cover and mounting the unit to a wall  
Abbildung 5. Öffnen der Abdeckung der Leistungseinheit und Wandmontage des Geräts

#### 3.2.1. Electrical Connections

Figures 6 and 7 show the electrical connections of the power unit. Tables 2 and 3 show the wire and fuse sizes, depending on the heater output. For more detailed installation instructions see the instructions for installation and use of the selected heater model.

Maximum load from control unit to heater is 11 kW.

#### 3.2.2. Power Unit Fuse Faults

Replace a blown fuse by a new one with the same value. The placement of the fuses in the power unit is shown in figures 6 and 7.

- If the fuse for the electronic card has blown, there is likely a fault in the power unit. Service is required.
- If the fuse in the line U1, U2 has blown, there is a problem with lighting or fan. Check the wiring and functioning of lighting and fan.

#### 3.2.1. Elektrische Anschlüsse

Abbildungen 6 und 7 zeigen die elektrischen Anschlüsse der Leistungseinheit. In Tabellen 2 und 3 werden, abhängig von der Leistungsabgabe des Ofens, die Stärke der Kabel und Sicherungen dargestellt. Weitere Installationsanweisungen finden Sie in der Installations- und Gebrauchsanleitung des ausgewählten Ofenmodells.

Die maximale Leistung direkt von der Steuerung zum Ofen beträgt 11 kW.

#### 3.2.2. Sicherungsdefekte der Leistungseinheit

Ersetzen Sie eine defekte Sicherung gegen eine Sicherung desselben Werts. Die Position der Sicherungen in der Leistungseinheit ist in Abbildungen 6 und 7 dargestellt.

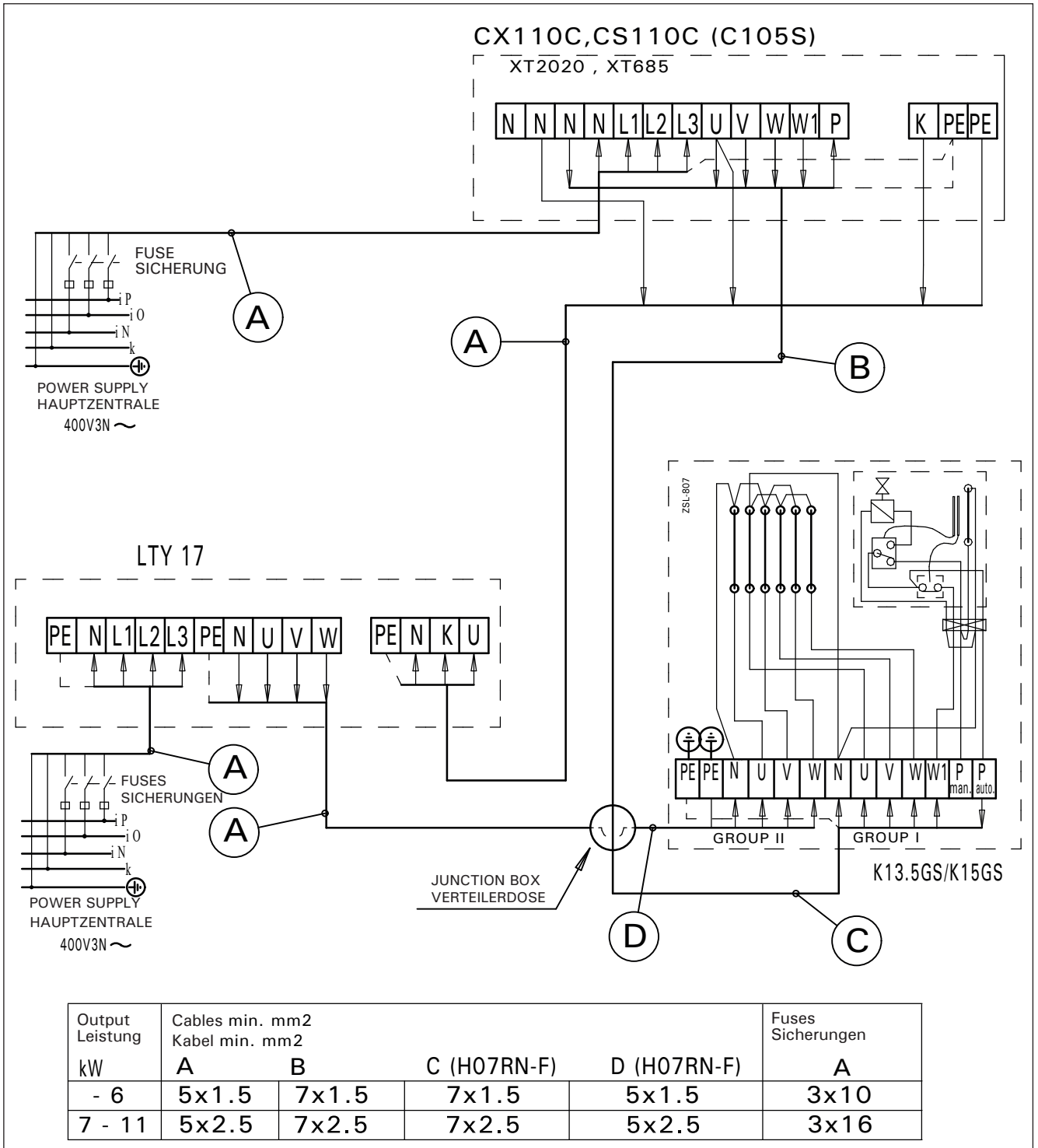
- Ist die Sicherung der Elektronikplatte defekt, so liegt wahrscheinlich ein Defekt in der Leistungseinheit vor. Wartung ist erforderlich.
- Ist die Sicherung in Reihe U1, U2 defekt, so liegt ein Problem mit Beleuchtung oder Belüftung vor. Prüfen Sie Verkabelung und Funktionsweise von Beleuchtung und Belüftung.

**3.2.3. Power extension unit LTY17/LTY17C (optional)**

The maximum load of control unit can be increased by 17 kW by using power extension unit. It is controlled using terminals K1 and K2 (figure 7). The power extension unit includes detailed instructions of installation.

**3.2.3. Optionale Leistungseinheit LTY17/LTY17C (wahlweise)**

Die maximale Belastung der Steuereinheit kann mit zusätzlicher Leistungseinheit um 17 kW erhöht werden. Die zusätzliche Antriebseinheit wird mit den Anschlüssen K1 und K2 gesteuert (abbildung 7). Die zusätzliche Leistungseinheit enthält detaillierte Anweisungen der Installation.

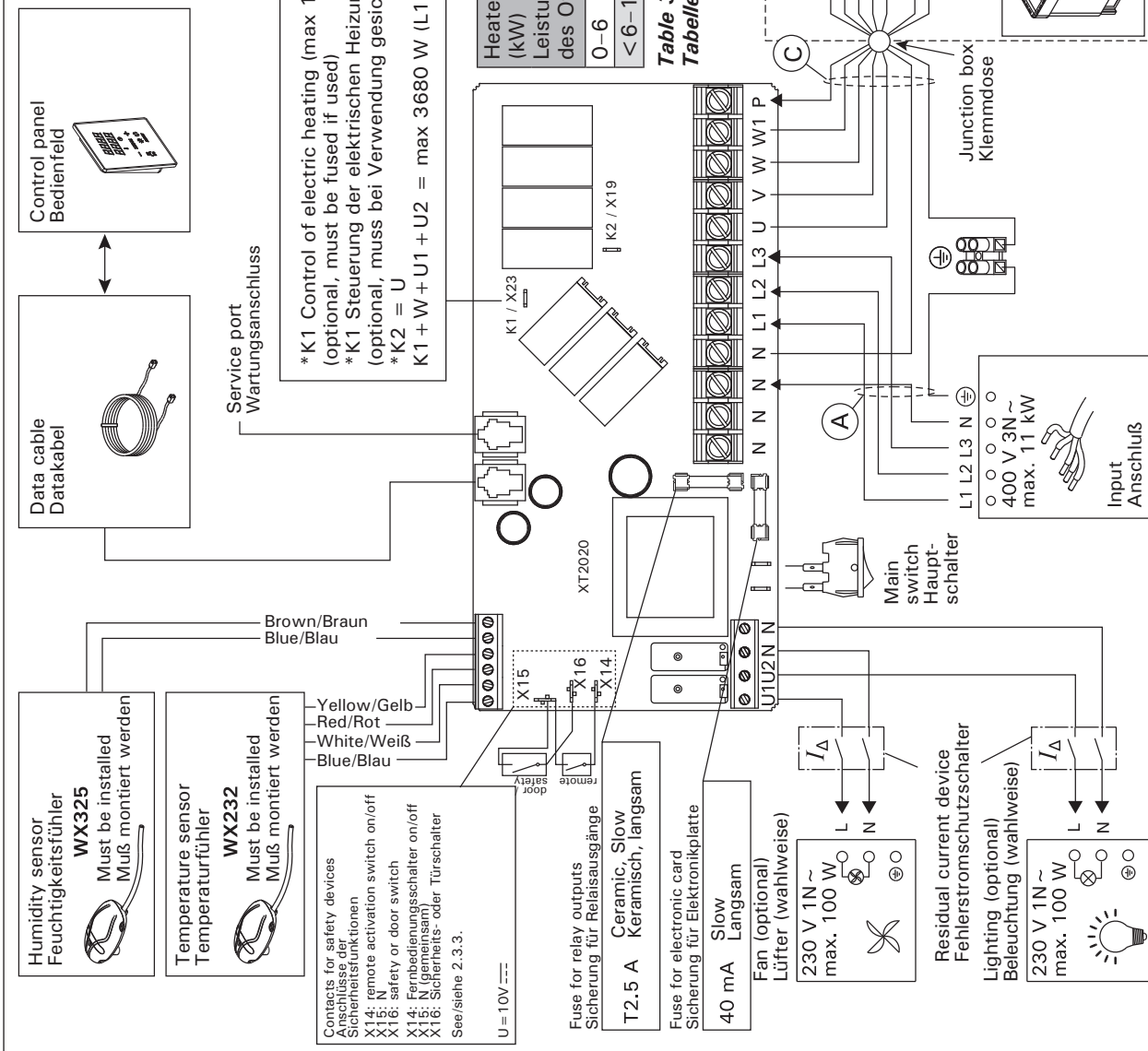


**Figure 6. Electrical connections of 2 groups Combi heaters**  
**Abbildung 6. Elektrische Anschlüsse von 2 Gruppen Kombiheizungen**

**Table 3. Wire and fuse sizes**  
**Tabelle 3. Stärken von Kabeln und Sicherungen**

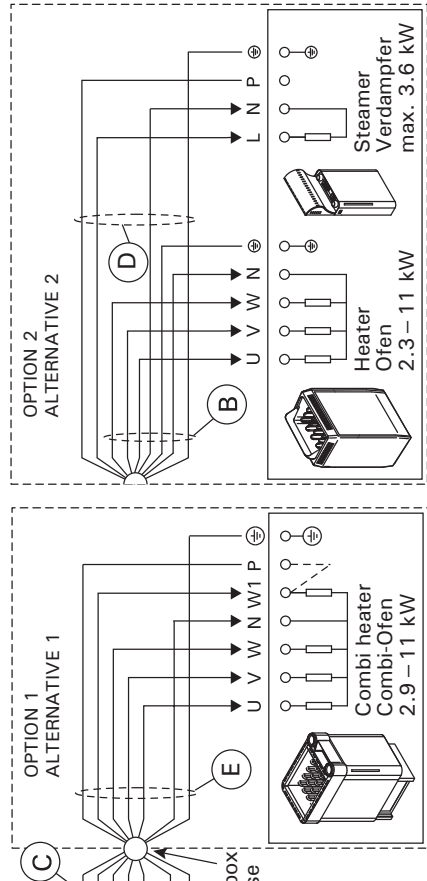
Y05-0313/A

**Figure 7. Electrical connections**  
**Abbildung 7. Elektrische Anschlüsse**



**Table 3. Wire and fuse sizes**  
**Tabelle 3. Stärken von Kabeln und Sicherungen**

Heater output (kW) Leistungsabgabe des Ofens (kW)	Wire sizes (mm <sup>2</sup> ) Stärken von Kabeln (mm <sup>2</sup> )				
	A	B	C	D	E
0-6	5 x 1,5	H07RN-F	7 x 1,5	4 x 1,5	7 x 1,5
<6-11	5 x 2,5	5 x 2,5	7 x 2,5	4 x 2,5	7 x 2,5





### 3.2.4. Terminals for controlling electrical heating

Terminals K1 and K2 of the power unit can also be used to control e.g. electrical heating. When the heater is turned on from the control unit, voltage is generated in terminal K1. When the heating elements are engaged, voltage is generated in terminal K2. These signals can be used to guide the heating to be turned off.

### 3.3. Installing the Temperature Sensor

Check the correct location for the temperature sensor from the heater's instructions for installation and use.

#### Wall-mounted heaters (see figure 8)

- Fasten the temperature sensor on the wall above the heater, along the vertical centre line running parallel to the sides of the heater, at a distance of 100 mm from the ceiling.

#### Floor-mounted heaters (see figure 9)

- Option 1: Fasten the temperature sensor on the wall above the heater, along the vertical centre line running parallel to the sides of the heater, at a distance of 100 mm from the ceiling.
- Option 2: Fasten the temperature sensor to the ceiling above the heater, at a distance of 200 mm from the vertical centre line of the heater's side.

### 3.2.4 Anschlüsse an die Steuerung der Elektroheizung

Die Anschlüsse K1 und K2 der Antriebseinheit können z.B. auch zur Steuerung der Elektroheizung verwendet werden. Wird der Ofen über das Steuerpaneel eingeschaltet, schaltet sich die Spannung von Anschluss K1 ein. Sind die Heizleiter des Ofens eingeschaltet, schaltet sich die Spannung von Anschluss K2 ein. Auf Basis ihrer Signale kann die Heizung ein- oder ausgeschaltet werden.

### 3.3. Montage des Temperaturfühlers

Überprüfen Sie den richtigen Standort des Temperaturfühlers nach den Gebrauchs- und Montageanleitungen des Ofens.

#### Öfen mit Wandbefestigung (Abbildung 8)

- Bringen Sie den Temperaturfühler über dem Ofen an der Wand an, an der vertikalen Mittellinie, die parallel an den Seiten des Ofens verläuft, in einem Abstand von 100 mm zur Decke.

#### Freistehende Öfen (Abbildung 9)

- Option 1: Bringen Sie den Temperaturfühler über dem Ofen an der Wand an, an der vertikalen Mittellinie, die parallel an den Seiten des Ofens verläuft, in einem Abstand von 100 mm zur Decke.
- Option 2: Bringen Sie den Temperaturfühler über dem Ofen an der Decke an, in einem Abstand von 200 mm zur vertikalen Mittellinie an der Seite des Ofens.

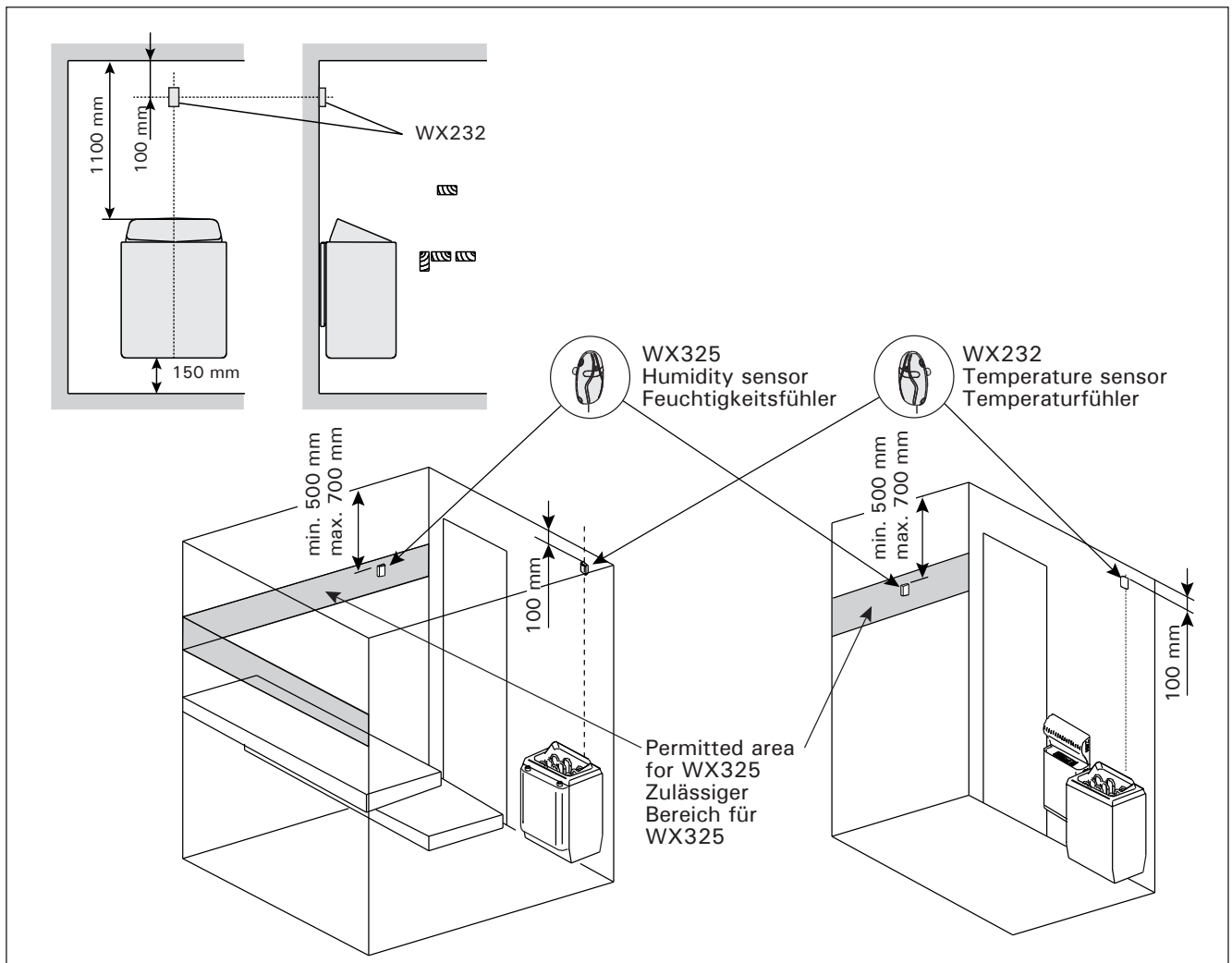


Figure 8. The place of the temperature and humidity sensors in connection with wall-mounted heaters  
Abbildung 8. Position der Temperatur- und Luftfeuchtigkeitsfühler bei Öfen mit Wandbefestigung

With a separate steamer SS20(A), observe that the temperature sensor must not be installed in the area affected by steam.

**Note! Do not install the temperature sensor closer than 1000 mm to an omnidirectional air vent or closer than 500 mm to an air vent directed away from the sensor. See figure 10.** The air flow near an air vent cools down the sensor, which gives inaccurate temperature readings to the control unit. As a result, the heater might overheat.

### 3.4. Installing the Humidity Sensor

Fasten the humidity sensor on the wall as far from the heater as possible and at a distance of 500–700 mm from the ceiling. See figures 8 and 9.

Bei einem separaten Verdampfer SS20(A) ist zu beachten, dass der Temperaturfühler nicht in dem Bereich angebracht werden darf, der vom Dampf getroffen wird.

**Achtung! Der Temperaturfühler darf nicht näher als 1000 mm an einen Mehr richtungs-Luftschlitz oder näher als 500 mm an einen Luftschlitz angebracht werden, der vom Fühler wegzeigt. Siehe Abbildung 10.** Der Luftzug in der Nähe von Luftschlitzen kühlt den Fühler ab, was zu ungenauen Temperaturmessungen am Steuergerät führt. Dies kann zu einer Überhitzung des Ofens führen.

### 3.4. Montage des Feuchtigkeitsfühlers

Bringen Sie den Feuchtigkeitsfühler so weit wie möglich vom Ofen entfernt an der Wand an, in einem Abstand von 500–700 mm zur Decke. Siehe Abb. 8 und 9.

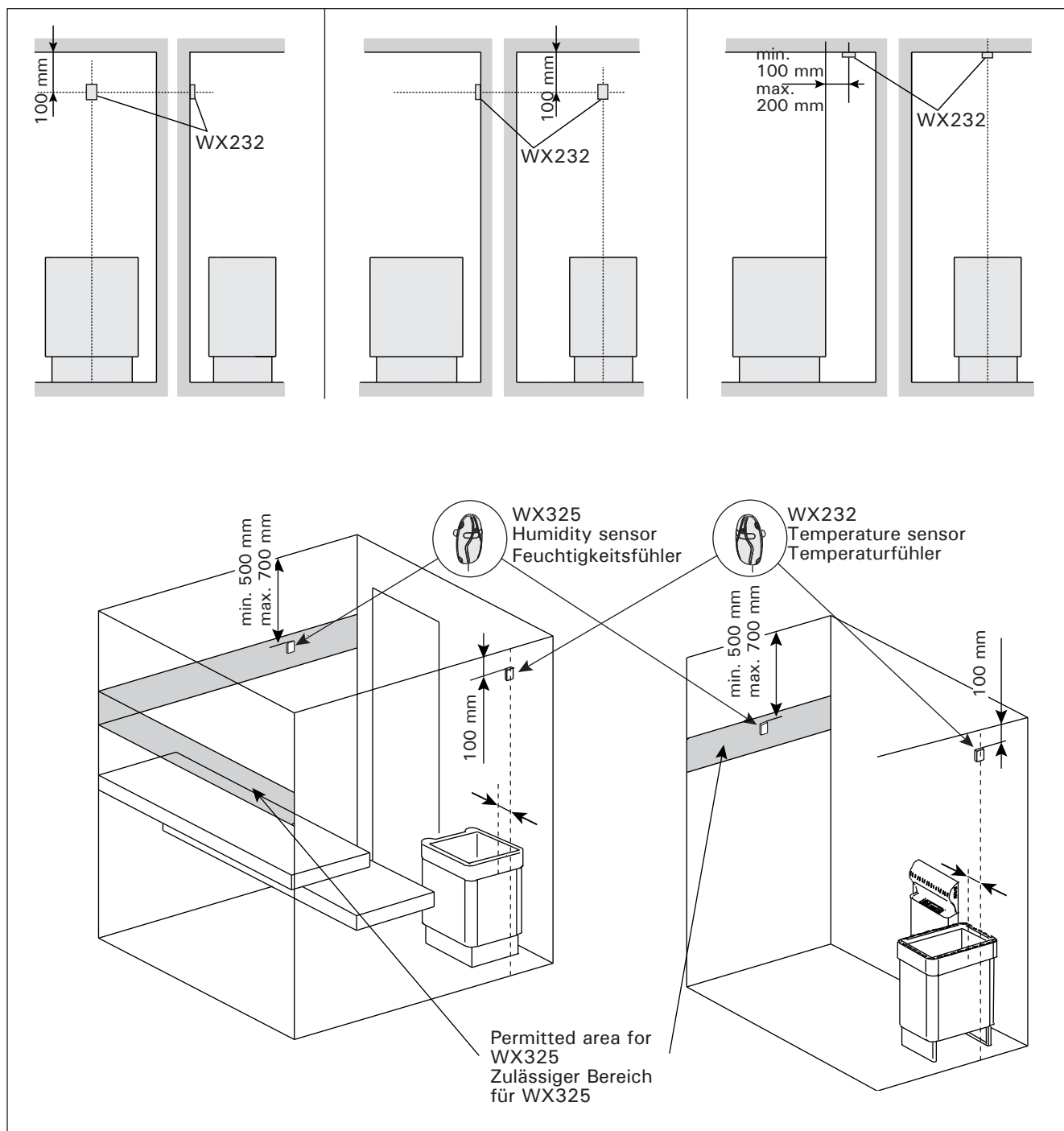


Figure 9. The place of the temperature and humidity sensors in connection with floor-mounted heaters  
Abbildung 9. Position der Temperatur- und Luftfeuchtigkeitsfühler bei freistehende Öfen



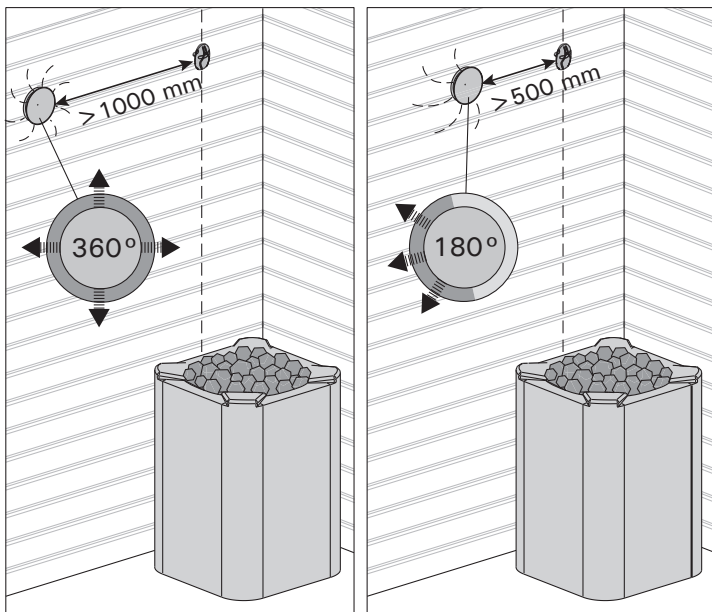


Figure 10. Sensor's minimum distance from an air vent  
Abbildung 10. Mindestabstand des Fühlers zu Luftschlitzen

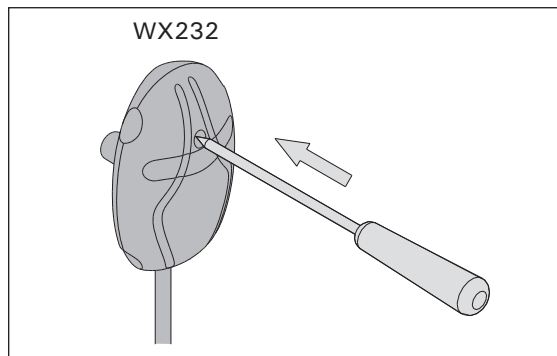


Figure 11. Reset button of the overheat protector  
Abbildung 11. Rückstellknopf des Überhitzungsschutzes

### 3.5. Resetting the Overheat Protector

The sensor box (WX232) contains a temperature sensor and an overheat protector. If the temperature in the sensor's environment rises too high, the overheat protector cuts off the heater power. Resetting the overheat protector is shown in figure 11.

**Note!** The reason for the protector's activation must be determined before the button is pressed.

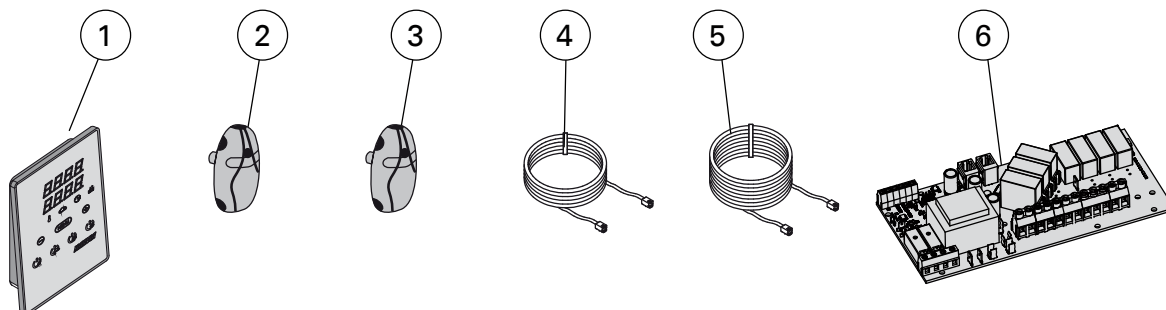
### 3.5. Zurückstellen der Überhitzungsschutzes

Das Fühlergehäuse (WX232) enthält einen Temperaturfühler und einen Überhitzungsschutz. Wenn die Temperatur in der Umgebung des Temperaturfühlers zu stark ansteigt, unterbricht der Überhitzungsschutz die Stromzufuhr. Das Zurücksetzen des Überhitzungsschutzes wird in Abbildung 11 dargestellt.

**Achtung!** Bevor Sie den Knopf drücken, müssen Sie die Ursache für die Auslösung des Überhitzungsschutzes ermitteln.

## 4. SPARE PARTS

## 4. ERSATZTEILE



1	Control panel (CX110C)	Bedienfeld (CX110C)	WX381
2	Temperature sensor	Temperaturfühler	WX232
3	Humidity sensor	Feuchtigkeitfühler	WX325
4	Data cable 5 m	Datakabel 5 m	WX311
5	Data cable extension (optional) 10 m	Verlängerungskabel (wahlweise) 10 m	WX313
6	Circuit board (XT2020)	Platine (XT2020)	WX356

We recommend using only the manufacturer's spare parts.  
Es dürfen ausschließlich die Ersatzteile des Herstellers verwendet werden.

## 1. HARVIA XENIO COMBI

### 1.1. Общие сведения

Пульт управления Harvia Xenio Combi предназначен для управления электрической каменкой, испарителем или комбинированной моделью каменки Combi. Пульт управления состоит из панели управления, блока питания, температурного датчика и датчика влажности. В качестве дополнительного оборудования к пульту управления можно подключить защитное выключение или выключатель на двери, а также дистанционный выключатель. См. рис. 1.

С помощью пульта управления и на основе данных датчиков осуществляется регулировка температуры и влажности в парильне. Термистор и устройство защиты от перегрева находятся в корпусе температурного датчика. Температурные показания снимаются термистором с отрицательным температурным коэффициентом, при этом можно задать параметры защитного устройства (см. раздел 3.5.).

Пульт управления позволяет задать параметры включения каменки и/или испарителя (предварительные настройки времени). См. рис. 3а.

### 1.2. Технические данные

#### Панель управления:

- Диапазон регулировки температуры 40–110 °C
- Диапазон регулировки влажности 20–80 rH
- Диапазон регулировки времени работы: семейные сауны 1–6 час, без недельного таймера общественные сауны в многоквартирных домах 1–12 час. *По поводу более продолжительного времени работы проконсультируйтесь с импортером/производителем.*
- Диапазон установки включения с задержкой 0–12 час
- Управление освещением и вентилятором
- Длина кабеля управления : 5 м (возможна поставка кабелей-удлинителей 10 м , предельная полная длина - 30 м)
- Размеры: 85 мм x 24 мм x 110 мм

#### Блок питания:

- Напряжение питания 400 В 3N ~ перем. ток
- Максимальная нагрузка: электрокаменки - 11 кВт, посредством дополнительного блока питания LTY17/LTY17C можно увеличить мощность до 28 кВт.
- Управление освещением, макс. мощность 100 Вт, 230 В перем. тока.
- Управление вентиляцией, макс. мощность 100 Вт, 230 В перем. тока.
- Размеры: 272 мм x 70 мм x 193 мм

## 1. HARVIA XENIO COMBI

### 1.1. Üldist

Harvia Xenio Combi juhtimiskeskuse eesmärgiks on juhtida elektrilist saunakerist ja aurustajat või Combi kerist, mis on nende kombineeritud versioon. Juhtimiskeskus koosneb juhtpaneelist, kontaktori karbist, temperatuuriandurist ja niiskusandurist. Lisavarustusena saab juhtimiskeskusega ühendada kaitse- või ukseüliti ning kaugjuhtimisüliti. Vt joonis 1.

Juhtimiskeskus reguleerib saunaruumi temperatuuri ja niiskust vastavalt andurite kaudu saadud informatsioonile. Temperatuuriandur ja ülekuumenemiskaitse asuvad temperatuurianduri karbis ning temperatuuri mõõdab NTC termistor. Ülekuumenemiskaitse saab lähtestada (vt peatükki 3.5.).

Juhtimiskeskust saab kasutada kerise ja/või aurustaja käivitamise eelseadistamiseks (eelhäälestus-aeg). Vt joonis 3a.

### 1.2. Tehnilised andmed

#### Juhtpaneel:

- Temperatuuri reguleerimispiirkond: 40–110 °C.
- Niiskuse reguleerimispiirkond: 20–80 % suhtelist õhuniiskust
- Tööaja reguleerimispiirkond: peresaunad 1–6 h, avalikud saunad korterelamutes 1–12 h. *Pikemaate tööaegade jaoks konsulteerige maaletooja/tootjaga.*
- Eelhäälestusaja reguleerimispiirkond: 0–12 h.
- Valgustuse ja ventilaatori juhtimine
- Andmekaabli pikkus: 5 m (saadaval 10 m pikendusjuhtmed, maks. kogupikkus 30 m)
- Mõõtmed: 85 mm x 24 mm x 110 mm

#### Kontaktorikarp:

- Toitepinge: 400 V 3-faasiline
- Maksimaalne võimsus juhtimiskeskuselt kerisele on 11 kW, lisavõimsusüksusega LTY17/LTY17C võimalik suurendada võimsust 28 kW-ni.
- Valgustuse juhtimine, maks. võimsus: 100 W, 230 V ühefaasiline
- Ventilaatori juhtimine, maks. võimsus: 100 W, 230 V ühefaasiline
- Mõõtmed: 272 mm x 70 mm x 193 mm

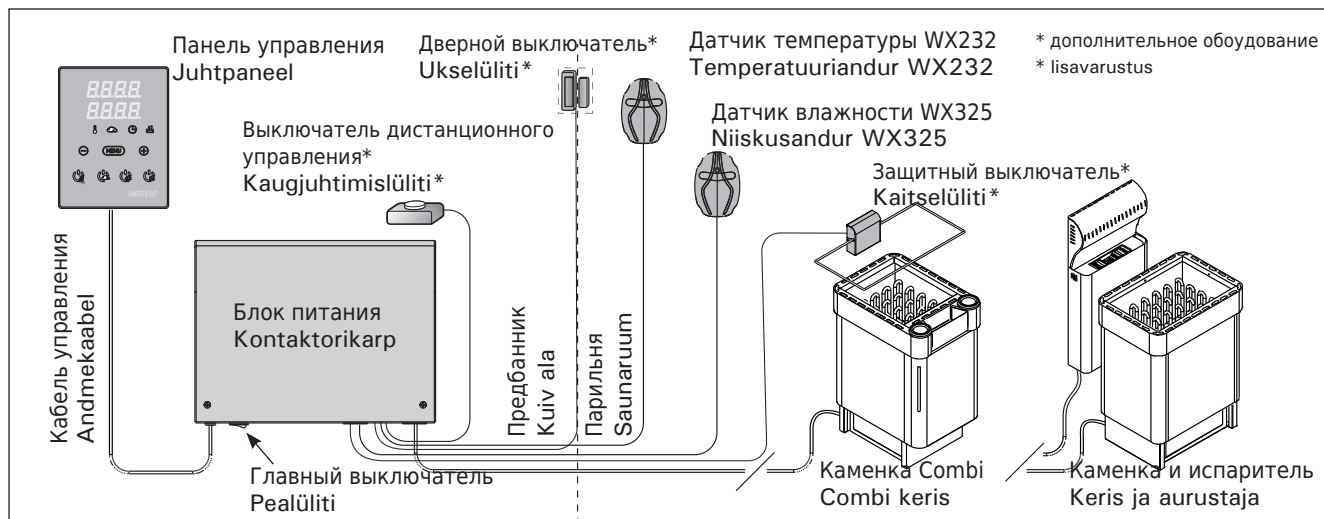


Рисунок 1. Компоненты системы  
Joonis 1. Süsteemi komponendid

- Клеммы для подключения к защитному выключателю или к дверному выключателю и выключателю дистанционного управления

**Датчики:**

- Датчик температуры WX232 оборудован восстанавливаемой защитой от перегрева и термистором с отрицательным температурным коэффициентом (NTC) (22 кОм/Т=25 °С).
- Датчик влажности WX325 измеряет относительную влажность.
- Вес одного датчика с проводами (4 м): 175 г
- Размеры: 51 мм x 73 мм x 27 мм

**1.3. Устранение неполадок**

При обнаружении ошибки произойдет отключение каменки и/или испарителя от питания, и на панели управления появится сообщение об ошибке “E (номер)”, способствующее локализации неисправности. Таблица 1.


- Kontaktid kaitse- või ukسلülitile ja kaugjuhtimislülitile.

**Andurid:**

- Temperatuuriandur WX232 on varustatud lähtestatava ülekuumenemiskaitse ja temperatuuri mõõtvaga NTC termistoriga (22 kΩ/T = 25 °C).
- Niiskusandur WX325 mõõdab temperatuuri ja suhtelist õhuniiskust.
- Kaal: 175 g koos juhtmetega (u 4 m)
- Mõõtmed: 51 mm x 73 mm x 27 mm

**1.3. Veaotsing**

Vea tekkimisel kuvatakse juhtpaneelil veateade E (number), mis aitab vea põhjuse leidmisel. Tabel 1.

	<b>Описание неполадки Kirjeldus</b>	<b>Способ устранения Lahendus</b>
<b>E1</b>	Обрыв в измерительной цепи датчика температуры.	Произведите осмотр красного и желтого проводов, ведущих к температурному датчику, а также их соединения (см. рис. 6) на предмет дефектов и неисправностей.
	Temperatuurianduri mõõteahel on katkenud.	Kontrollige temperatuurianduri punast ja kollast juhет ning nende ühendusi vigade suhtes (vt. joonis 6).
<b>E2</b>	Короткое замыкание в измерительной цепи датчика температуры.	Произведите осмотр красного и желтого проводов, ведущих к температурному датчику, а также их соединения (см. рис. 6) на предмет дефектов и неисправностей.
	Temperatuurianduri mõõteahel on lühises.	Kontrollige temperatuurianduri punast ja kollast juhет ning nende ühendusi vigade suhtes (vt. joonis 6).
<b>E3</b>	Обрыв в измерительной цепи устройства защиты от перегрева.	Нажмите кнопку сброса устройства защиты от перегрева датчика температуры (см. раздел 3.4.). Произведите осмотр синего и белого проводов, ведущих к температурному датчику, а также их соединения (см. рис. 6) на предмет дефектов и неисправностей.
	Ülekuumenemiskaitse mõõteahel on katkenud.	Vajutage ülekuumenemiskaitse lähtetusnuppu (vt. peatükki 3.4.). Kontrollige temperatuurianduri sinist ja valget juhет ning nende ühendusi (vt. joonis 6) vigade suhtes.
<b>E6</b>	Отказ температурного компонента датчика влажности.	Произведите осмотр коричневого и синего проводов, ведущих к датчику влажности, а также их соединения (см. рис. 6 и 7) на предмет дефектов и неисправностей. Замените датчик.
	Niiskusanduri temperatuuri mõõtmise komponendi rike.	Kontrollige niiskusanduri pruuni ja sinist juhет ning nende ühendusi (vt. joonised 6 ja 7) vigade suhtes. Vahetage andur.
<b>E7</b>	Отказ компонента датчика влажности, отвечающего за измерение влажности.	Произведите осмотр коричневого и синего проводов, ведущих к датчику влажности, а также их соединения (см. рис. 6 и 7) на предмет дефектов и неисправностей. Замените датчик.
	Niiskusanduri niiskuse mõõtmise komponendi rike.	Kontrollige niiskusanduri pruuni ja sinist juhет ning nende ühendusi (vt. joonised 6 ja 7) vigade suhtes. Vahetage andur.
<b>E8</b>	Разрыв в измерительной цепи датчика влажности.	Произведите осмотр коричневого и синего проводов, ведущих к датчику влажности, а также их соединения (см. рис. 6 и 7) на предмет дефектов и неисправностей.
	Niiskusanduri niiskuse mõõteahel on katkenud.	Kontrollige niiskusanduri pruuni ja sinist juhет ning nende ühendusi (vt. joonised 6 ja 7) vigade suhtes.
<b>E9</b>	Отказ соединения панели управления с блоком питания.	Проверьте кабель управления и разъемы.
	Juhtpaneeli ja kontaktorikarbi vahelise ühenduse viga.	Kontrollige juhtmeid ja klemme.
	Низкий уровень воды или устройство защиты от перегрева испарителя сработало. Мигает сигнал предупреждения об уровне воды.	Добавьте воды (для моделей с ручным наполнением) или проверьте систему подачи воды (для моделей с автоматическим наполнением). Проверьте устройство защиты от перегрева испарителя. <b>Более подробно о правилах эксплуатации и техники безопасности см. руководство по эксплуатации испарителя или каменки Combi.</b>
	Madal veetase või aurustaja ülekuumenemiskaitse rakendunud. Veetaseme hoiatustuli vilgub.	Lisage vett (käsitsitaitmisega mudelid) või kontrollige veetoidet (automaatse täitmisega mudelid). Kontrollige aurustaja ülekuumenemiskaitset. Täiendavad juhised ja ohutusteabe leiate aurustaja või Combi kerise käsiraamatust.

**Таблица 1. Сообщения об ошибках. ВНИМАНИЕ! Обслуживание оборудования должно осуществляться квалифицированным техническим персоналом.**

**Tabel 1. Veateated. Tähelepanu! Kogu hooldus tuleb lasta läbi viia asjatundlikul hoolduspersonalil.**

**ВНИМАНИЕ!** Обслуживание оборудования должно осуществляться квалифицированным техническим персоналом. Не содержит частей, предназначенных для обслуживания пользователем.

**Tähelepanu!** Kogu hooldus tuleb lasta läbi viia asjatundlikul hoolduspersonalil. Juhtimiskeskuses ei ole kasutaja poolt hooldatavaid komponente.

СООБЩЕНИЯ О РЕЖИМАХ / STAATUSE INFO		
<b>door open</b>	Цепь дверного выключателя разомкнута	Закройте дверь в сауну
	Ukselüliti vooluahel on avatud	Sulge leiliruumi uks
<b>SAFE</b>	Цепь защитного выключателя разомкнута	Уберите с защитного выключателя предмет, давящий на него.
	Kaitaselüliti vooluahel on avatud	Eemalda kaitaselüliti pealt seda alla poole suruv ese
<b>rEst</b>	Время паузы активно	
	Pausiaeg aktiivne	
<b>rc on</b>	Активирован режим дистанционного управления	
	Kaugjuhtimine on aktiveeritud	

## 2. ИНСТРУКЦИЯ ПО ЭКСПЛУАТАЦИИ

### 2.1. Эксплуатация каменки и испарителя

При подключенном питании пульта управления и включенном сетевом (см. рис. 1) выключателе пульта управления находится в режим ожидания и готов к использованию. Горит фоновое освещение кнопок I/O на панели управления.

**ВНИМАНИЕ! Перед включением каменки следует всегда проверять, что над каменкой или близко от нее нет никаких предметов.**

#### 2.1.1. Включение каменки и/или испарителя

Каменка и испаритель включаются и выключаются независимо друг от друга.



Каменка включается нажатием на кнопку I/O на панели управления.



Испаритель включается нажатием на кнопку I/O на панели управления.

## 2. KASUTUSJUHEND

### 2.1. Kerise ja aurustaja kasutamine

Kui juhtimiskeskus on ühendatud kontaktorkarbiga ja pealüliti (vt joonis 1) on sisse lülitatud, on juhtimiskeskus ooterežiimis ja kasutusvalmis. I/O nupu taustvalgustus põleb juhtpaneelil.

**Tähelepanu! Enne, kui Te lülitate kerise sisse, kontrollige alati, et midagi ei oleks selle kohal või läheduses.**

#### 2.1.1. Kerise ja/või aurustaja sisselülitamine

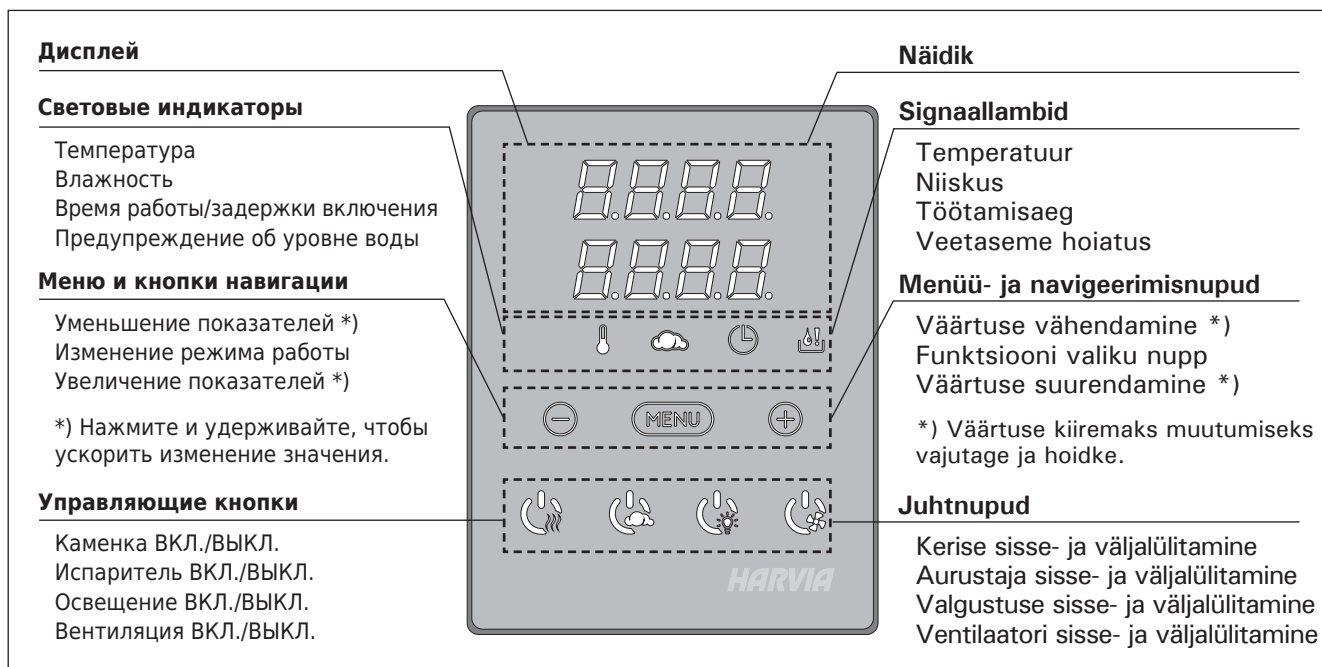
Keris ja aurustaja lülitatakse sisse ja välja iseseisvalt.



Käivitage keris juhtpaneelil oleva kerise I/O nupu vajutamisega.



Käivitage aurustaja juhtpaneelil oleva aurustaja I/O nupu vajutamisega.



**Рисунок 2. Панель управления**  
**Joonis 2. Juhtpaneel**

При включении каменки и/или испарителя на дисплее в течение 5 секунд будут отображены предварительные значения параметров. Отображенные значения (температура/влажность/время включения) различаются в зависимости от того, какое устройство включено.

При достижении необходимой температуры и/или уровня влажности в сауне нагревательные элементы автоматически отключаются. Для поддержания желаемой температуры и/или уровня влажности нагревательные элементы автоматически выключаются и включаются устройством управления.

При надлежащей конструкции сауны и соответствующей мощности нагревателя для разогрева сауны необходимо не более часа.

Kerise ja/või aurustaja käivitumisel kuvatakse viie sekundi jooksul näidiku ülemisel real seatud temperatuuri ja alumisel töötamisaega.

Kui saunaruumis saavutatakse soovitud temperatuur, lülitatakse kütteelemendid automaatselt välja. Soovitud temperatuuri hoidmiseks lülitab juhtimiskeskus kütteelemente perioodiliselt sisse ja välja.

Kui keris on piisavalt tõhus ja saun on õigesti ehitatud, ei võta sauna soojenemine aega üle ühe tunni.



### 2.1.2. Выключение каменки и/или испарителя

Выключение каменки и/или испарителя происходит и панель управления переходит в ждущий режим при

- нажатии кнопки включения-выключения
- по истечении заданного времени работы или
- возникновении ошибки.

При опустошении емкости с водой произойдет отключение испарителя, начнет мигать индикатор уровня воды и на экране появится надпись «OFF» (ВЫКЛ.).

Если датчик уровня воды обнаружит ошибку, сработает устройство защиты от перегрева испарителя, индикатор уровня воды начнет мигать и на дисплее появится «OFF» (ВЫКЛ.).

**ВНИМАНИЕ! Необходимо убедиться, что по истечении заданного времени работы устройство управления отключило питание от каменки, процесс осушения закончен, а нагреватель отключен вручную.**

### 2.2. Изменение заводских установок

Структура меню настроек и процедура изменения настроек показаны на рис. 3а и 3б.

Запрограммированный уровень температуры, влажности, а также все значения дополнительных настроек сохраняются в памяти и будут применены при последующем включении устройства.

**ВНИМАНИЕ! Уровень влажности определяет максимальную температуру в сауне. Суммарное значение температуры и влажности не может превышать 140 (температура 60 °C + относительная влажность 80). Это продиктовано мерами безопасности. При попытке задать слишком высокий уровень температуры включенного испарителя на дисплее начнет мигать индикатор влажности.**

### 2.3. Эксплуатация вспомогательных устройств

Освещение и вентиляция включаются и выключаются независимо друг от друга, т.к. это разные функции.

#### 2.3.1. Освещение

Возможны такие настройки освещения парильни, при которых освещение управляется с панели управления. (Максимум 100 Вт.)



Включить/выключить освещение можно путем нажатия соответствующей кнопки на панели управления.

#### 2.3.2. Вентиляция

При наличии в парильне установленного вентилятора, его также можно подключить к устройству управления и осуществлять контроль с панели управления.



Для включения/выключения вентилятора нажмите соответствующую кнопку на панели управления

#### 2.3.3. Защитный выключатель и дверной выключатель

Под защитным выключателем (например, Harvia SFE) понимается встроенное в каменку или устанавливаемое поверх нее устройство, которое предотвращает нагрев каменки, если на ней находится полотенце и т.п. пожароопасный предмет.

Дверной выключатель - это магнитный выключатель, который устанавливается в дверь и дверную коробку сауны, и контур которого размыкается при открывании двери.

### 2.1.2. Kerise väljalülitamine

Keris ja/või aurustaja lülitub välja ja juhtimiskeskus lülitub ooterežiimi, kui

- vajutatakse I/O nuppu
- töötamisaeg möödub või
- tekib viga.

Kui veemahuti saab tühjaks, lülitatakse aurustaja välja, veetaseme hoiatustuli hakkab vilkuma ja näidikul kuvatakse tekst „OFF“. Vt tabel 1.

Kui veetaseme anduril tekib rike, rakendub aurustaja ülekuumenemiskaitse, veetaseme hoiatustuli hakkab vilkuma ja näidikul kuvatakse tekst „OFF“. Vt tabel 1.

**Tähelepanu! On tähtis kontrollida, et juhtimiskeskus oleks pärast töötamisaja möödumist, niiskuse eemaldamist või kerise käsitsi välja lülitamist kerise toite välja lülitanud.**

### 2.2. Seadete muutmise

Seadete menüü struktuur ja seadete muutmise on näidatud joonistel 3a ja 3b.

Programmeeritud temperatuuri väärtus ja kõik täiendavate seadete väärtused salvestatakse mälli ja kehtivad ka seadme järgmisel sisselülitamisel.

**Tähelepanu! Niiskuse väärtus määrab sauna maksimaalse temperatuuri. Temperatuuri ja niiskuse väärtuste summa saab olla maksimaalselt 140 (temperatuur 60 °C + niiskus 80 % suhtelist õhuniiskust). Seda ohutuse tagamiseks. Kui aurustaja on aktiveeritud ja püüate seada temperatuuri liiga kõrgeks, hakkab niiskuse väärtus näidikul vilkuma.**

### 2.3. Lisaseadmete kasutamine

Valgustuse ja ventilatsiooni saab lülitada sisse ja välja teistest funktsioonidest eraldi.

#### 2.3.1. Valgustus

Saunaruumi valgustust on võimalik seadistada nii, et seda saab juhtida juhtpaneeli kaudu. (Maks. 100 W.)



Lülitage valgustus sisse ja välja juhtpaneelil oleva nupu abil.

#### 2.3.2. Ventilatsioon

Kui saunaruumi on paigaldatud ventilaator, saab selle ühendada juhtimiskeskusega ja juhtpaneeli kaudu juhtida.



Käivitage ventilaator juhtpaneelil oleva nupu abil.

#### 2.3.3. Kaitse- ja ukسلülitid

Kaitselüliti (nt Harvia SFE) all mõeldakse kerisesse integreeritud või kerise kohale paigaldatavat seadet, mis takistab kerisel soojeneda, kui selle peal on rätik vms tulekahjuohtu põhjustav ese.

Ukselüliti all mõeldakse leiliruumi ukse ja ukسلengi külge kinnitatavat magnetlüliti, mille vooluahel avaneb, kui uks avatakse.

Lülitid ühendatakse juhtpaneeliga kaitse- ja ukسلüliti juhiste järgi. Vt ka käesoleva juhise joonis 6.



## ОСНОВНЫЕ НАСТРОЙКИ/PÕHISEADED

	<p><b>Основной режим (каменка и испаритель включены)</b></p> <p>В верхней строке отображается температура в парильне. В нижней строке отображается уровень влажности (или оставшееся время работы, если испаритель не включен).</p>	<p><b>Põhirežiim (keris ja aurustaja sees)</b></p> <p>Ülemisel real kuvatakse saunaruumi temperatuuri. Alumisel real kuvatakse niiskustaset (või järelejäänud tööaega, kui aurustaja ei ole aktiveeritud).</p>
	<p>Чтобы открыть меню настроек, нажмите кнопку МЕНЮ.</p>	<p>Vajutage seadete menüü avamiseks nuppu MENU.</p>
	<p><b>Температура в парильне (отображается, если каменка включена)</b></p> <p>На дисплее отображается уставка температуры в парильне. Индикатор температуры мигает.</p> <ul style="list-style-type: none"> <li>• Регулируйте уставку температуры с помощью кнопок «-» и «+».</li> <li>• Суммарное значение температуры и влажности не может превышать 140 (см. раздел 2.2.)</li> </ul>	<p><b>Saunaruumi temperatuur (kuvatakse, kui keris on aktiveeritud)</b></p> <p>Näidikul on kuvatud saunaruumi temperatuuri seade. Temperatuuri signaallamp vilgub.</p> <ul style="list-style-type: none"> <li>• Muutke nuppude – ja + abil seade soovitud temperatuurile.</li> <li>• Temperatuuri ja niiskuse summa saab olla maksimaalselt 140 (vt peatükki 2.2.)</li> </ul>
	<p>Для перехода к следующим настройкам нажмите кнопку МЕНЮ.</p>	<p>Vajutage nuppu MENU ligipääsuks järgmisele seadele.</p>
	<p><b>Уровень влажности в сауне (отображается, если испаритель включен)</b></p> <p>На дисплее отображается уставка влажности в парильне. Индикатор влажности мигает.</p> <ul style="list-style-type: none"> <li>• Регулируйте уровень влажности с помощью кнопок «-» и «+».</li> <li>• Суммарное значение температуры и влажности не может превышать 140 (см. раздел 2.2.)</li> </ul>	<p><b>Saunaruumi niiskustase (kuvatakse, kui aurustaja on aktiveeritud)</b></p> <p>Näidikul on kuvatud saunaruumi niiskuse seade. Niiskuse signaallamp vilgub.</p> <ul style="list-style-type: none"> <li>• Muutke nuppude – ja + abil seade soovitud niiskusele.</li> <li>• Temperatuuri ja niiskuse summa saab olla maksimaalselt 140 (vt peatükki 2.2.)</li> </ul>
	<p>Для перехода к следующим настройкам нажмите кнопку МЕНЮ.</p>	<p>Vajutage nuppu MENU ligipääsuks järgmisele seadele.</p>
	<p><b>Оставшееся время работы</b></p> <p>Регулируйте время работы с помощью кнопок «-» и «+».</p> <p>Пример: Оставшееся время работы каменки 3 часа и 40 минут.</p>	<p><b>Järelejäänud tööaeg</b></p> <p>Vajutage järelejäänud tööaja reguleerimiseks nuppe – ja +.</p> <p>Näidis: keris töötab 3 tundi ja 40 minutit.</p>
	<p><b>Установка времени задержки включения (запрограммированное включение)</b></p> <ul style="list-style-type: none"> <li>• Нажимайте на кнопку "+", пока не превысите максимальное время работы. Произойдет отключение световых индикаторов температуры и влажности. На экране начнет мигать обозначение заданного времени задержки включения.</li> <li>• Задайте нужную уставку времени с помощью кнопок «-» и «+». Минимальный интервал изменения времени составляет 10 минут.</li> </ul> <p>Пример: Включение каменки через 10 минут.</p>	<p><b>Ooteaeg (taimeriga sisselülitus)</b></p> <ul style="list-style-type: none"> <li>• Vajutage nuppu +, kuni ületate maksimaalse järelejäänud tööaja. Temperatuuri signaallamp lülitub välja. Eelhäälestusaja sümbol vilgub ekraanil.</li> <li>• Valige nuppude – ja + abil soovitud ooteaeg. Aeg muutub 10-minutiliste sammudega.</li> </ul> <p>Näidis: keris käivitub 10 minuti pärast.</p>
	<p>Для выхода нажмите кнопку МЕНЮ.</p>	<p>Vajutage väljumiseks nuppu MENU.</p>
	<p><b>Основной режим (установлена задержка включения, каменка и испаритель выключены)</b></p> <p>Обратный отсчет времени задержки до 0, затем происходит включение устройств (каменки и/или испарителя). В нижней строке отображается оставшееся время задержки.</p>	<p><b>Põhirežiim (käimas on ooteaeg, keris ja aurustaja väljas)</b></p> <p>Järelejäänud eelhäälestusaja vähenemist kuvatakse kuni nulli ilmumiseni, seejärel lülitatakse aktiveeritud seadmed (keris ja/või aurustaja) sisse.</p>

Рисунок 3а. Структура меню установок, основные настройки  
Joonis 3a. Seadete menüü struktuur, põhiseaded

## ДОПОЛНИТЕЛЬНЫЕ УСТАНОВКИ/TÄIENDAVALD SEADED

	<p><b>Режим ожидания устройства управления</b> Горит подсветка кнопки I/O на панели управления.</p>	<p><b>Juhtimiskeskuse ooterežiim</b> I/O nupu taustvalgustus põleb juhtpaneelil.</p>
	<p><b>Откройте меню настроек, одновременно нажимая кнопки «-», «МЕНЮ» и «+» (см. рис. 2). Удерживайте кнопки в нажатом состоянии в течение 5 секунд.</b> <b>!</b> Кнопки не подсвечиваются, если пульт управления находится в режиме ожидания.</p>	<p><b>Ава täiendavate seadete menüü hoides üheaegselt all nuppe -, MENU ja + (vt. joonis 2). Hoidke neid all 5 sekundit.</b> <b>!</b> Nupudel ei põle taustavalgus, kui juhtimiskeskus on ooterežiimis.</p>
	<p><b>Настройка дистанционного управления.</b> См. дополнительную информацию в разделах 2.3.3 и 2.5. Вариантами установки являются «OFF» (дистанционного управления нет), «SAFE» (защитный выключатель) и «door» (дверной выключатель). Настройку дистанционного управления можно изменять кнопками + и -. Подтвердите настройки и перейдите к следующему разделу меню кнопкой MENU. Вы можете выбрать для дистанционного управления только каменку (HEAt), или как каменку, так и испаритель (CO). Подтвердите настройки и перейдите к следующему разделу меню кнопкой MENU. <b>Установка времени паузы.</b> Активируйте или в пассивируйте функцию времени паузы кнопками + и -. Время паузы должно быть активировано, если пульт управления включается дистанционно по расписанию (например, недельным таймером).</p>	<p><b>Кaugjuhtimise seadistus.</b> Vt lisateavet punktist 2.3.3. ja 2.5. Seadevariandid on "OFF" (ei kaugjuhtimist), "SAFE" (kaitseüliliti) ja "door" (ukselüliti). Võid muuta kaujuhtimise seadeid nuppudest + ja -. Kinnitage seade ja minge järgmise valiku juurde MENU-nupuga. Võite valida kaugjuhitavaks ainult kerise (HEAT) või nii kerise kui aurusti (CO). Kinnitage seade ja minge järgmise valiku juurde MENU-nupuga. <b>Pausiaeg:</b> Neid funktsioone piirab pausiaeg, mis takistab kerise sisselülitamist juhul, kui kerise viimasest väljalülitamisest on möödunud alla 6 tunni. Kui kerist üritatakse kaugkäivitada pausiaja perioodil (6 h), kuvatakse näidikul tekst „rEst“. Kerist saab kaugkäivitada pärast pausiaja möödumist (näidikul kuvatakse tekst „rc“).</p>
	<p><b>Для перехода к следующим настройкам нажмите кнопку МЕНЮ.</b></p>	<p><b>Vajutage nuppu MENU ligipääsuks järgmisele seadele.</b></p>
	<p><b>Максимальное время работы</b> Максимальное время работы можно изменить с помощью кнопок «-» и «+». Временной диапазон составляет 1-12 часов (6 часов*). Пример: Время работы каменки 6 часов с момента включения. (Оставшееся время работы можно изменять, см. рис. 3а.)</p>	<p><b>Maksimaalne tööaeg</b> Maksimaalset tööaega on võimalik muuta nuppude - ja + abil. Vahemik on 1-12 tundi (6 tundi*). Näidis: keris töötab käivitamisest 6 tundi. (Järelejäänud tööaega saab muuta, vt joonis 3a.)</p>
	<p><b>Для перехода к следующим настройкам нажмите кнопку МЕНЮ.</b></p>	<p><b>Vajutage nuppu MENU ligipääsuks järgmisele seadele.</b></p>
	<p><b>Настройка показаний датчика температуры</b> Показания можно откорректировать на +/- 10 °C. Данная настройка обеспечивает достижение в помещении сауны требуемой температуры.</p>	<p><b>Andurite näitude reguleerimine</b> Näitu saab korrigeerida +/-10 ühiku võrra. Reguleerimine ei mõjuta mõõdetud temperatuuri väärtust otseselt, vaid muudab mõõtmiskurvi.</p>
	<p><b>Для перехода к следующим настройкам нажмите кнопку МЕНЮ.</b></p>	<p><b>Vajutage nuppu MENU ligipääsuks järgmisele seadele.</b></p>

\*) Заводская установка./Tehaseseade.

Рисунок 3б. Структура меню установок, дополнительные установки  
Joonis 3b. Seadete menüü struktuur, täiendavad seaded

	<p><b>Запоминание отказов электропитания</b></p> <p>Запоминающее устройство для регистрации отказов электропитания можно привести в режим включения («ON») или выключения («OFF») *).</p> <ul style="list-style-type: none"> <li>В режиме работающего запоминающего устройства работа возобновится сразу после прерывания подачи питания.</li> <li>В режиме отключенного запоминающего устройства отказ питания приведет к отключению всей системы. Для возобновления работы необходимо нажать на кнопку I/O.</li> <li>Правила техники безопасности при использовании запоминающего устройства варьируются в зависимости от региона.</li> </ul>	<p><b>Mälu toitekatkestuste jaoks</b></p> <p>Mälu toitekatkestuste jaoks võib lülitada sisse (ON) ja välja (OFF) *).</p> <ul style="list-style-type: none"> <li>Kui see on sisse lülitatud, käivitub süsteem pärast elektrikatkestust uuesti.</li> <li>Kui see on välja lülitatud, lülitab katkestus süsteemi välja. Uuesti käivitamiseks tuleb vajutada nuppu I/O.</li> <li>Mälu kasutamist puudutavad ohutusreeglid on piirkonniti erinevad.</li> </ul>
	<p><b>Для перехода к следующим настройкам нажмите кнопку МЕНЮ.</b></p>	<p><b>Vajutage nuppu MENU ligipääsuks järgmisele seadele.</b></p>
<p><b>Процесс просушки сауны Niiskuse eemaldamise intervall</b></p>	<p><b>Режим просушки сауны</b></p> <p>Режим просушки сауны может быть включен («ON») или выключен («OFF») *). Включение режима просушки происходит при отключении устройства или по истечении заданного времени работы. В режиме просушки сауны</p> <ul style="list-style-type: none"> <li>Каменка включена</li> <li>Установлен уровень температуры в парильне 40 °C</li> <li>Если к пульту управления подключен вентилятор, он тоже будет включен.</li> </ul> <p>Длительность режима просушки 45 минут. По истечении времени происходит автоматическое отключение устройств. Режим просушки можно остановить и вручную, нажав на кнопку I/O. Режим просушки способствует поддержанию сауны в хорошем состоянии.</p>	<p><b>Sauna niiskuse eemaldamise intervall</b></p> <p>Sauna niiskuse eemaldamise intervalli võib lülitada sisse (ON) ja välja (OFF) *). Intervall algab, kui seadmed nuppudest I/O välja lülitatakse või kui seadistatud töötamisaeq möödub. Intervalli ajal</p> <ul style="list-style-type: none"> <li>on keris sisse lülitatud</li> <li>on saunaruumi temperatuuriks seatud 40 °C.</li> <li>Kui juhtimiskeskusega on ühendatud ventilaator, on ka see sisse lülitatud.</li> </ul> <p>Intervalli pikkus on 45 minutit. Aja möödumisel lülituvad seadmed automaatselt välja. Intervalli saab igal hetkel ka käsitsi peatada, vajutades nuppu I/O. Niiskuse eemaldamine aitab hoida teie sauna heas seisukorras.</p>
	<p><b>Нажмите кнопку «МЕНЮ» Пульт управления перейдет в режим ожидания.</b></p>	<p><b>Vajutage väljumiseks nuppu MENU. Juhtimiskeskus lülitub ooterežiimi.</b></p>

Выключатели подключаются к пульту управления в соответствии с инструкциями к защитному выключателю и к дверному выключателю. См. также рис. 6 настоящей инструкции.

### 2.3.4. Выключатель дистанционного управления

Для управления включением каменки к пульту управления можно подключить выключатель дистанционного управления, электрический контур которого либо разомкнут, либо замкнут (например, от домашней автоматики). См. дополнительную информацию в разделе 2.5.

## 2.4. Блокировка клавиатуры

	<p><b>Удерживайте нажатой кнопки включения каменки и освещения в течение трех секунд.</b></p>	<p><b>Hoia kerise ja valgustuse kasutusnuppu korraga all 3 sekundit.</b></p>
	<p>На экране отобразится -CL-. Блокировку клавиатуры можно включить только в ждущем режиме. Блокировка клавиатуры блокирует и удаленное включение.</p>	<p>Näidul on kirjas -CL-. Klahviluku saab peale panna ainult ooterežiimil. Klahvilukk takistab ta kaugjuhtimise käivitamist.</p>

## 2.5. Дистанционное управление

В соответствии со стандартом IEC/EN 60335-2-53, относящимся к печам-каменкам с электрическим нагревом, пульты управления с дистанционным управлением разрешается использовать для управления и настройки каменки, когда в каменке или в двери сауны установлено надлежащее устройство отключения (выключатель на двери или устройство защитного выключения).

### 2.3.4. Kaugjuhtimislüliti

Kerise töötamise juhtimiseks saab juhtimiskeskusega ühendada kaugjuhtimislüliti, mille vooluahel peab olema lahti või kinni (nt majaautomaatikast). Vt lisateavet punktis 2.5.

## 2.4. Klahvilukk

## 2.5. Kaugjuhtimine

Elektrikeriste tootestandardi IEC/EN 60335-2-53 kohaselt võib kaugjuhtimisfunktsiooniga varustatud juhtimiskeskuseid kasutada kerise juhtimiseks ja reguleerimiseks, kui kerisele või sauna uksele on paigaldatud vastav kaitselüliti (ukse- või kaitselüliti).

**Эксплуатация защитного выключателя:** каменку можно включать при помощи выключателя дистанционного управления при замкнутой электрической цепи защитного выключателя. Если цепь разомкнута, то на дисплее отображается индикатор «SAFE», и каменка не включается.

**Эксплуатация дверного выключателя:** режим дистанционного управления необходимо активировать нажатием и удержанием кнопки каменки в течение 3 секунд. Если цепь дверного выключателя разомкнута, на дисплее отображается индикатор «door OPen», и устройство переходит в ждущий режим. Если цепь замкнута, активируется режим дистанционного управления, на дисплее отображается индикатор «rc on» и кнопка каменки мигает. Теперь каменку можно включить при помощи выключателя дистанционного управления. Если дверь открывается при включенном режиме дистанционного управления, на дисплее отображается текст «door OPen» и устройство переходит в ждущий режим.

**Время паузы:** Эти функции ограничены временем паузы, которое предотвращает включение каменки, если с момента последнего выключения каменки прошло меньше 6 часов. При попытке удаленно включить каменку во время паузы на дисплее отображается текст "rEst". Каменка может быть включена удаленно после того, как время паузы истекло и отображается текст "rc".

**Алгоритм действий на случай перебоа в электропитании:** пульт управления продолжает работать после перебоа в электропитании, если выключатель дистанционного управления остается в режиме ON (включено).

**Время задержки включения:** когда пульт управления находится в режиме отсчета времени задержки включения, им невозможно управлять дистанционно. Когда каменка включилась после истечения времени задержки включения, ее можно выключить выключателем дистанционного управления.

**Просушка:** При выключении каменки выключателем дистанционного управления и включенной просушке, начинается просушка, которую нельзя выключить выключателем дистанционного управления. Когда просушка включена, при использовании защитного выключателя можно включить каменку выключателем дистанционного управления. При использовании дверного выключателя во время просушки каменку невозможно включить выключателем дистанционного управления - дистанционное управление необходимо активировать снова нажатием и удержанием кнопки каменки в течение 3 секунд.

## 2.6. Режим энергосбережения:

Если не нажимать никаких кнопок и пульт управления находится в ждущем режиме, то через 30 минут он переходит в режим энергосбережения. Горит только кнопка каменки (и «rc on», если возможно дистанционное управление).

**Kasutamine ohutusseadmega:** kerise võib käivitada kaugjuhtimisseadmega, kui ohutusseadme vooluring on suletud. Kui vooluring on avatud, kuvatakse ekraanil „SAFE“ ning keris ei käivitu.

**Kasutamine ukseülitiga:** kaugjuhtimisfunktsioon tuleb aktiveerida vajutades kerisenuppu 3 sekundit. Kui ukseüliti vooluahel on avatud, näidikule ilmub tekst „door OPEn“ ja seade läheb ooterežiimile. Kui vooluahel on suletud, kaugjuhtimisrežiim aktiveerub, ekraanil on „rc on“ ja kerise nupp vilguvad. Kerise võib nüüd kaugjuhtimisseadmega käivitada. Kui uks avatakse siis kui kaugjuhtimine on aktiveeritud, läheb seade ooterežiimile.

**Pausiaja seadistamine:** Tekst „rEst“ asendub mõne aja möödudes tekstiga „On“ (sees) või „OFF“ (väljas). Pausiaja funktsiooni saate lubada ja keelata nuppudega + ja -. Pausiaeg peab olema lubatud, kui juhtimiskeskus kaugkäivitatakse automaatse graafiku alusel (nt nädalataimeriga).

**Mälu toitekatkestuste jaoks:** juhtimiskeskus jätkab tööd peale elektrikatkestuse lõppemist, kui kaugjuhtimisseade on püsinud ON-seisundis.

**Eelhäälestuse aeg:** kui juhtimiskeskus on eelhäälestatud, ei saa seda kaugjuhtimisseadmega juhtida. Kui keris on peale eelhäälestusaega sisse lülitunud, saab selle kaugjuhtimisseadmega välja lülitada.

**Kuivatamine:** Kui keris lülitatakse kaugjuhtimisseadmega välja ja kuivatamine on aktiveeritud, hakkab see tööle ning seda ei saa kaugjuhtimisseadmega välja lülitada. Kui kuivatusefunktsioon töötab, võib kerise ohutusseadmes seisundis kaugjuhtimisseadmega käivitada. Ukseülitiga ei saa kerist kuivatamise ajal kaugjuhtimisega käivitada, vaid kaugjuhtimine tuleb aktiveerida uuesti vajutades juhtpaneeli kerise nuppu 3 sekundit.

## 2.6. Elektrisäästurežiim:

Juhtimiskeskus läheb peale 30 minuti möödumist säästurežiimile, kui mingeid lüliteid ei ole vajutatud. Ainult keris-nupp (ja „rc on“ kui kaugjuhtimine on võimalik) põlevad.

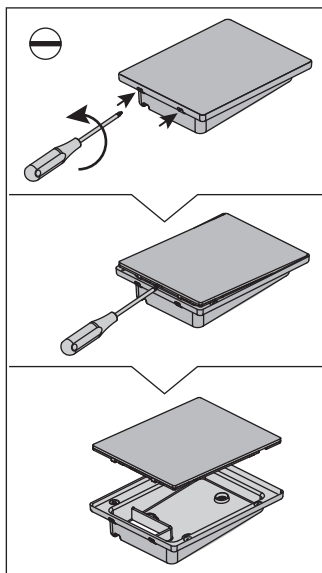
### 3. ИНСТРУКЦИЯ ПО УСТАНОВКЕ

Подключение пульта управления к сети электропитания должен осуществлять только профессиональный электрик с соответствующим допуском, с соблюдением текущих постановлений. После завершения установки пульта управления лицо, ответственное за установку, должно передать пользователю инструкции по установке и эксплуатации из комплекта поставки прибора и обучить пользователя необходимым приемам для управления камеркой и пультом управления.

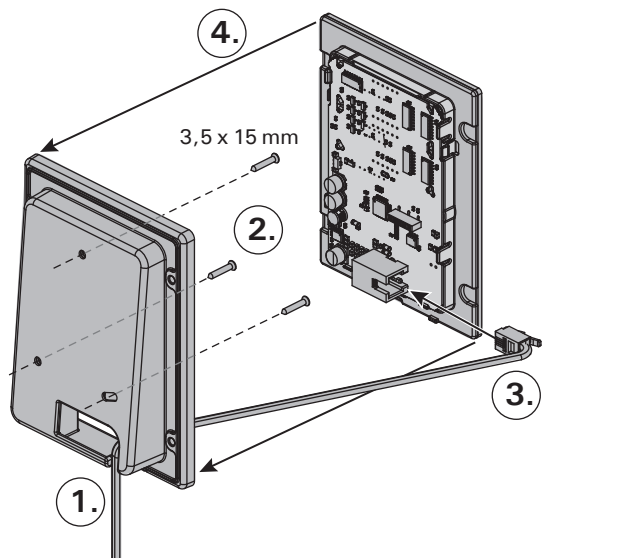
### 3. PAIGALDUSJUHISED

Juhtimiskeskuse elektriühendused tuleb teostada pädeva kutselise elektrikult poolt ja vastavalt kehtivatele eeskirjadele. Juhtimiskeskuse paigaldamise lõpetamisel peab paigaldamise eest vastutav isik kasutajale üle andma juhtimiskeskusega kaasas olevad paigaldus- ja kasutusjuhised ning õpetama kasutaja kerist ja juhtimiskeskust õigesti kasutama.

1. Протяните соединительный кабель панели управления через отверстие в задней крышке.
2. Закрепите заднюю крышку на стене при помощи болтов.
3. Присоедините кабель к разъему.
4. Путем нажатия вмонтируйте переднюю крышку в заднюю.



A



B

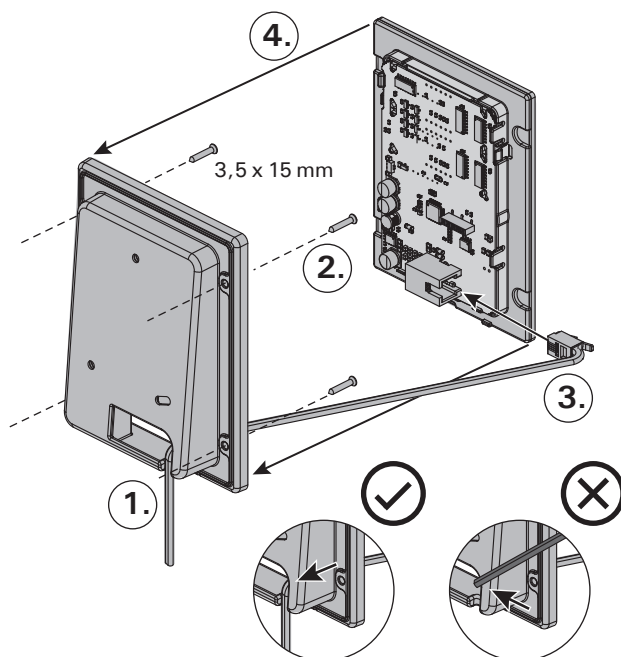
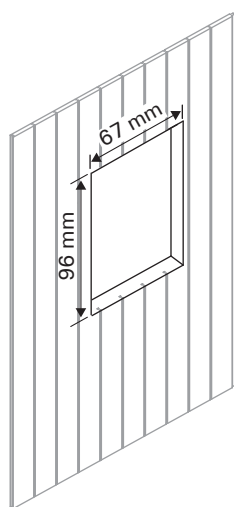


Рисунок 4. Установка панели управления  
Joonis 4. Juhtpaneeli kinnitamine



### 3.1. Установка панели управления

Панель управления защищена от попадания брызг и требует минимального рабочего напряжения. Панель можно установить в парилке или в предбаннике, а также и в жилой части дома. Если панель устанавливается в помещении сауны, то она должна находиться не ближе минимального безопасного расстояния от каменки и не выше одного метра. Рис. 4.

Если в стене имеется канал для прокладки кабелей ( $\varnothing$  30 мм), то кабель, ведущий к панели управления, можно скрыть в стене. В противном случае монтаж следует производить по поверхности стены. Мы рекомендуем встраивать панель управления в стену, подальше от возможных брызг.

### 3.2. Установка блока питания

Блок питания устанавливается вне парильни, в сухом месте с температурой окружающего воздуха  $>0^{\circ}\text{C}$ . На рис. 5 приведены указания по открыванию крышки блока питания и его креплению на стене.

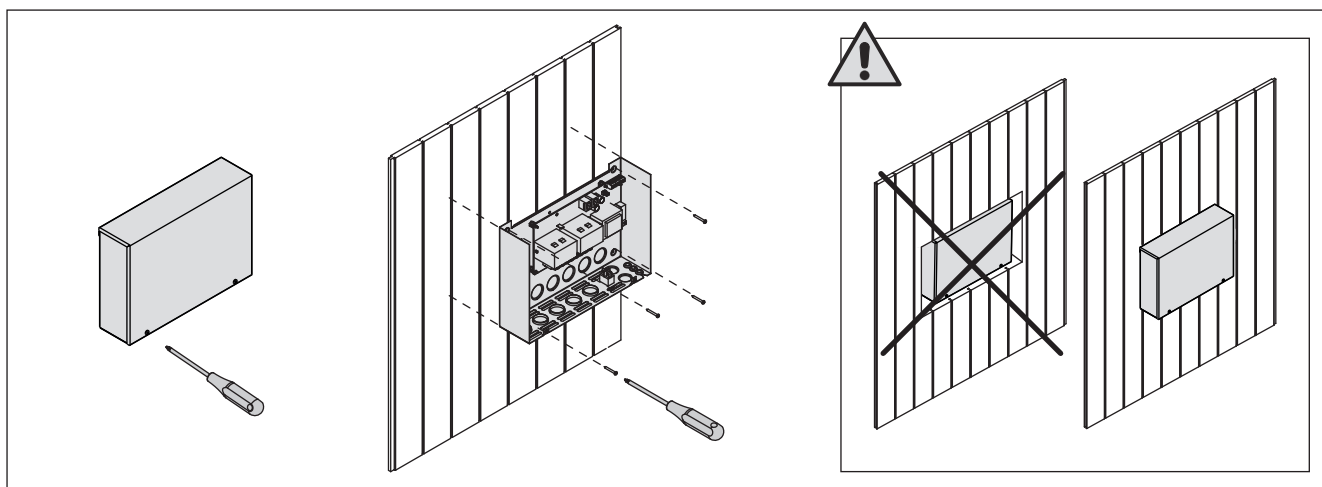


Рисунок 5. Снятие крышки блока питания и его крепление на стене  
Joonis 5. Kontaktorikarbi katte avamine ja karbi seinale kinnitamine

**Внимание!** Блок питания нельзя утапливать в стену или устанавливать его заподлицо, так как это может вызвать перегрев внутренних компонентов блока и привести к поломке устройства. См. рис. 5.

#### 3.2.1. Электропроводка

На рисунках 6 и 7 показаны схемы электрических соединений блока питания. В таблицах 2 и 3 указаны сечения проводов и номиналы предохранителей в зависимости от мощности каменки. Более подробные инструкции по установке можно найти в инструкции по установке и эксплуатации соответствующей модели каменки.

Максимальная мощность: электрокаменки - 11 кВт.

#### 3.2.2. Неисправность предохранителя блока питания

Замените сгоревший предохранитель на новый с таким же номиналом. Установка предохранителей в блок питания показана на рисунках 6 и 7.

- Перегорание предохранителя электронной платы, скорее всего, вызвано неисправностью блока питания. Необходимо техническое обслуживание.
- Перегорание предохранителя на линии U1, U2, скорее всего, вызвано неисправностью освещения или вентилятора. Проверьте соединения и работу освещения и вентилятора.

### 3.1. Juhtpaneeli paigaldamine

Juhtpaneel on pritsmekindel ja väikese tööpingega. Paneeli võib paigaldada pesu- või riietusruumi või eluruumidesse. Kui paigaldada see leiliruumi, peab see olema vähemalt minimaalsel ohutuskaugusel kerisest ning maksimaalselt 1 meetri kõrgusel põrandast. Joonis 4.

Kaabliitorud ( $\varnothing$  30 mm) seinas võimaldavad teil juhtpaneeli ühendusjuhtme seina sisse peita – vastasel korral on see seina pinnal. Soovitame paigaldada juhtpaneel süvistatult ja võimalikult kaugele veepritsmetest.

### 3.2. Kontaktorikarbi paigaldamine

Paigaldage kontaktorikarp väljapoole saunaruumi kuiva kohta ümbritseva temperatuuriga  $>0^{\circ}\text{C}$ . Kontaktori karbi kaane avamise ja karbi seina külge kinnitamise juhised leiata jooniselt 5.

**Tähelepanu!** Ärge paigaldage kontaktorkarbi süvistatult, kuna see võib põhjustada keskuse sise-miste komponentide liigset kuumenemist ja viia kahjustusteni. Vt. joonis 5.

#### 3.2.1. Elektriühendused

Joonised 6 ja 7 näitab kontaktori karbi elektriühendusi. Tabelid 2 ja 3 näitab juhtmete ja kaitsmete suurusi sõltuvalt kerise võimsusest. Täpsemad paigaldusjuhised leiate valitud kerisemudeli paigaldus- ja kasutusjuhistest.

Maksimaalne võimsus juhtimiskeskuselt kerisele on 11 kW.

#### 3.2.2. Kontaktorikarbi kaitsmete rikked

Asendage katkenud kaitse sama väärtusega uuega. Kaitsmete asetus kontaktori karbis on näidatud joonisel 6 ja 7.

- Kui katkenud on elektroonilise kaardi kaitse, on kontaktori karbis tõenäoliselt rike. Vajalik on hooldus.
- Kui katkenud on kaitse liinis U1, U2, on probleem valgustuse või ventilaatoriga. Kontrollige valgustuse ja ventilaatori juhtmistikku ja tööd.

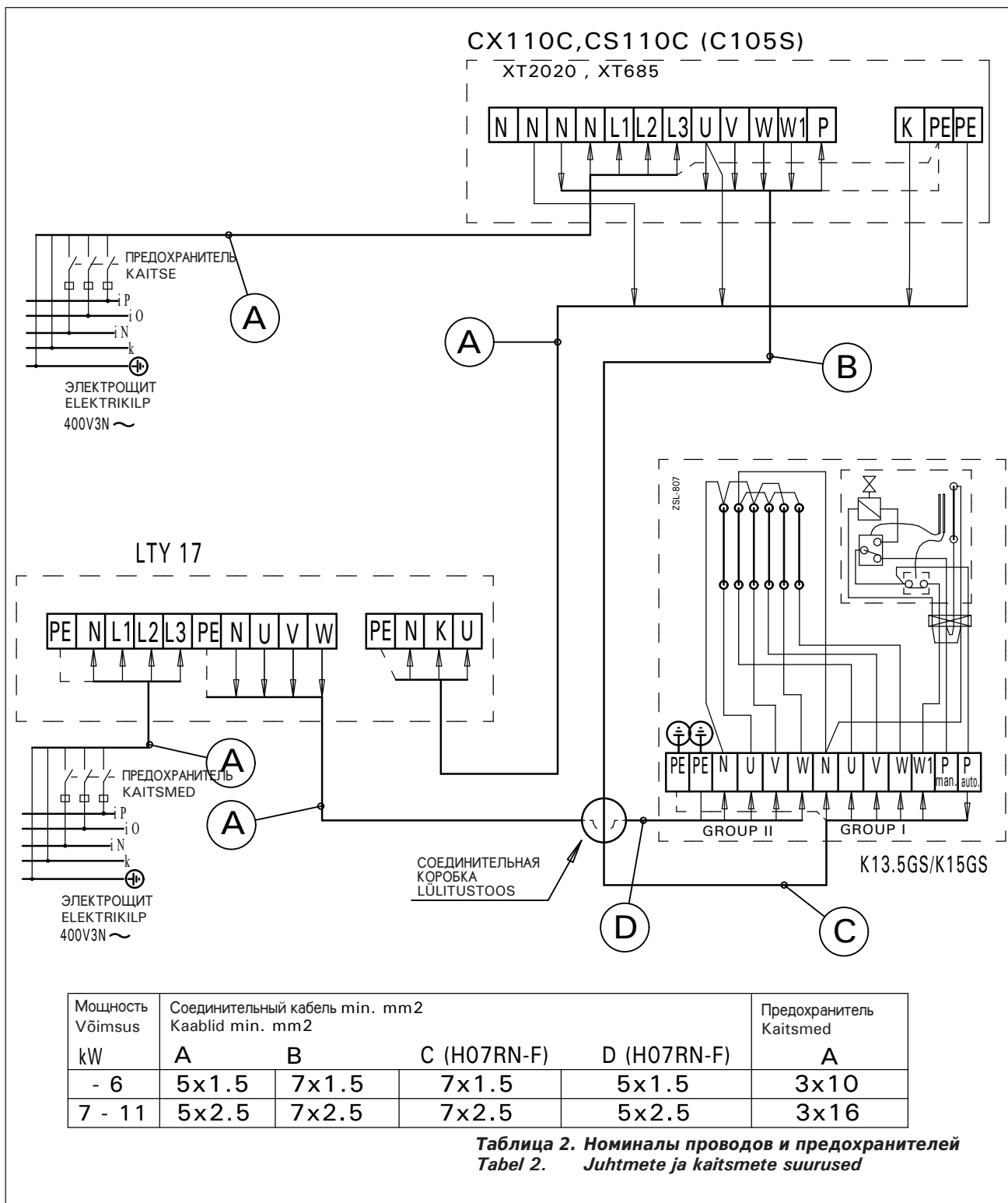


**3.2.3. Дополнительный блок питания (опционно) LTY17/LTY17C**

Максимальную нагрузку пульта управления можно увеличить на 17 кВт, используя дополнительный блок питания. Дополнительный блок питания управляется при подключении к клеммам K1 и K2. Комплект поставки дополнительного блока питания содержит детальную инструкцию по его установке.

**3.2.3. Lisa kontaktorkarp LTY17/LTY17C (lisavarustus)**

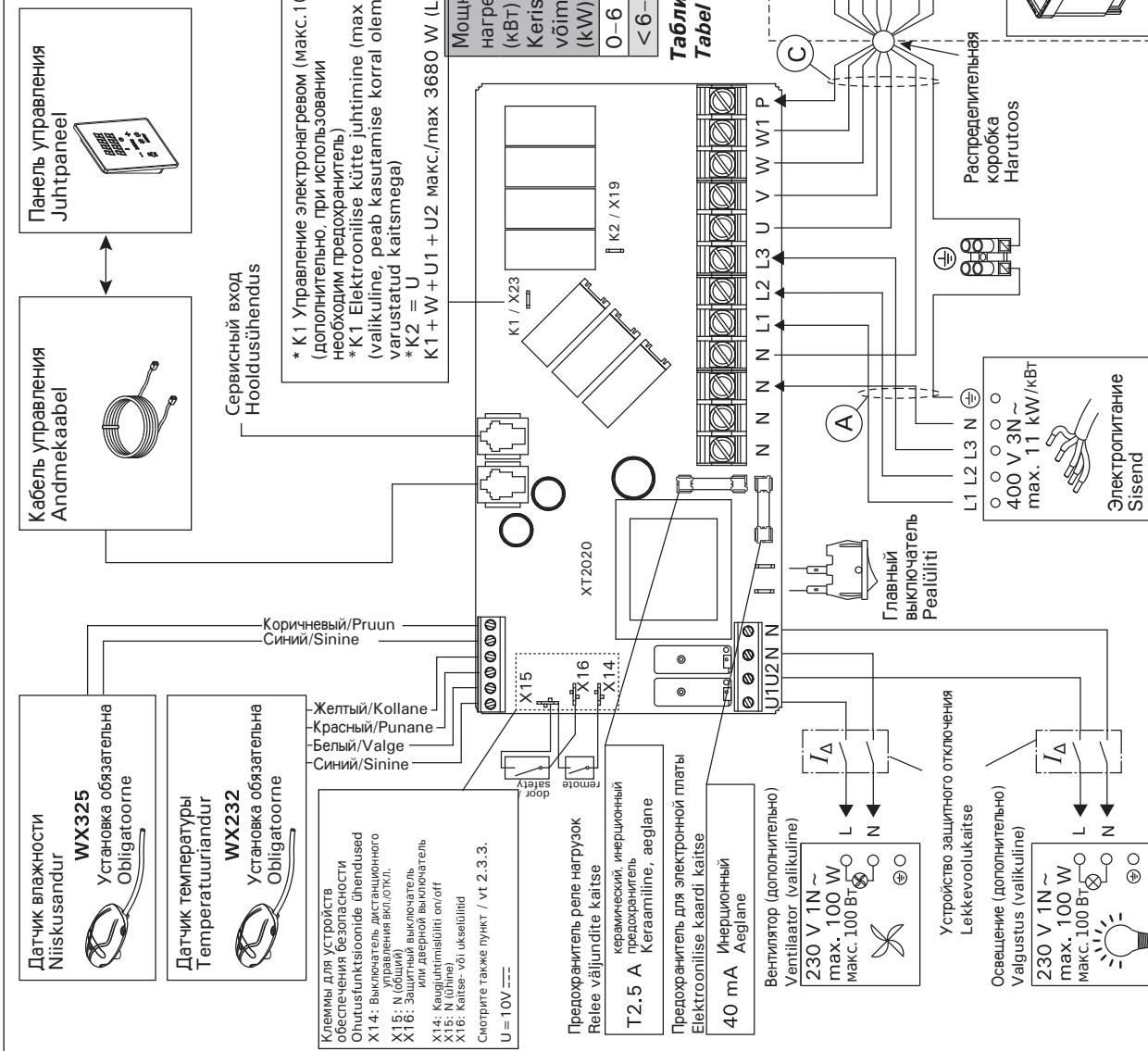
Juhtimiskeskusele lubatud maksimum võimsust saab tõsta 17 kW võrra kasutades lisa kontaktorkarpi. Lisa kontaktorkarpi juhitakse kontaktidega K1 ja K2. Lisa kontaktorkarbiga on kaasas detailsed paigaldusjuhendid.



**Рисунок 6. Электрические соединения 2 групп Комбинированные нагреватели**  
**Joonis 6. 2 rühma kombineeritud elektriühendused**

**Рисунок 7. Электрические подключения**  
**Joonis 7. Elektrihüüendused**

Y05-0313/A



**Таблица 3. Номиналы проводов и предохранителей**  
**Tabel 3. Juhtmete ja kaitsmete suurused**

Мощность нагревателя (кВт) Kerise võimsus (kW)	Предохранитель (A) Kaitsmed (A)				Соединительный кабель (мм²) Kaablid (mm²)			
	A	B	C	D	E			
0-6	3 x 10	H07RN-F			H07RN-F			
<6-11	3 x 16	5 x 1,5	5 x 2,5	7 x 1,5	4 x 1,5	4 x 2,5	7 x 1,5	7 x 2,5

### 3.2.4 Клеммы для управления электронагревом

Клеммы блока питания K1 и K2 можно, например, использовать и для управления электрическим нагревом (Рисунок 7). Когда каменка включается с панели управления, на клемму K1 подается напряжение. Когда нагревательные элементы включены, на клемму K2 подается напряжение. На основании этих сигналов можно включать или выключать нагрев.

### 3.3. Установка температурного датчика

Ниже приведены общие правила установки датчика. Всегда при выборе места установки датчика сверяйтесь с инструкцией к печи-каменке.

#### Настенные нагреватели (рис. 8)

- Датчик температуры устанавливается на стене над каменкой по вертикальной центральной линии, параллельной сторонам каменки, на расстоянии 100 мм от потолка.

#### Напольные нагреватели (рис. 9)

- Вариант 1: Датчик температуры устанавливается на стене над каменкой по вертикальной центральной линии, параллельной сторонам каменки, на расстоянии 100 мм от потолка.
- Вариант 2: Датчик температуры устанавливается на потолке над каменкой на расстоянии 100–200 мм от вертикальной центральной линии края каменки.

### 3.2.4. Kontaktid elektrikütte juhtimiseks

Kontaktorikarbi kontakte K1 ja K2 saab kasutada ka näiteks elektrikütte juhtimiseks (Joonis 7). Kui keris lülitatakse juhtpaneelist sisse, läheb kontakt K1 pingele alla. Kui kerise küttekehad on see, läheb kontakt K2 pingele alla. Nende signaalide põhjal saab kütet sisse ja välja lülitada.

### 3.3. Temperatuurianduri paigaldamine

Allpool on esitatud üldjuhised anduri paigaldamiseks. Vaata õige temperatuurianduri paigalduskoht kerise kasutus- ja paigaldusjuhendist.

#### Seinale kinnitatavad kerised (vt. joonis 8)

- Kinnitage temperatuuriandur seinale kerise kohale kerise külgedega paralleelselt jooksvale vertikaalsele keskjoonele 100 mm kaugusele laest.

#### Põrandale kinnitatavad kerised (vt. joonis 9)

- Valik 1: Kinnitage temperatuuriandur seinale kerise kohale kerise külgedega paralleelselt jooksvale vertikaalsele keskjoonele 100 mm kaugusele laest.
- Valik 2: Kinnitage temperatuuriandur lakke kerise kohale 100–200 mm kaugusele kerise külje vertikaalsest keskjoonest.

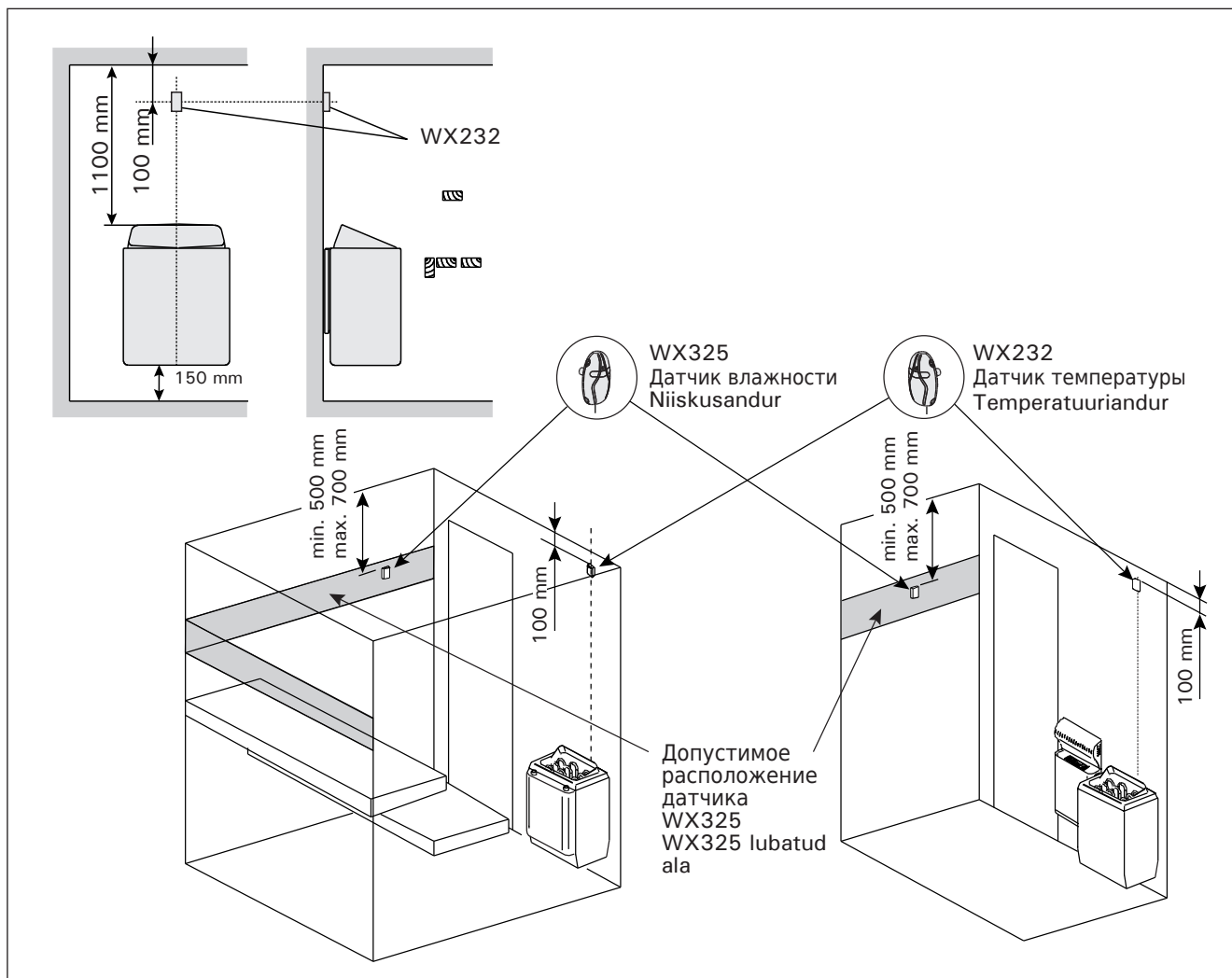


Рисунок 8. Расположение датчиков температуры и влажности относительно настенных нагревателей  
Joonis 8. Temperatuuri- ja niiskusandurite koht koos seinale kinnitatavate keristega

При использовании отдельного испарителя SS20(A) не устанавливайте датчик температуры в зоне поступления пара.

**Внимание!** Не устанавливайте датчик на расстоянии менее 1000 мм от ненаправленного вентилятора или на расстоянии менее 500 мм от вентилятора, действующего в направлении от датчика. См. рис. 10. Поток воздуха вблизи датчика охлаждает датчик и приводит к неточности показаний устройства управления. В результате возможен перегрев каменки.

#### 3.4. Установка датчика влажности

Датчик влажности следует устанавливать на стену на максимально возможном удалении от каменки на расстоянии 500-700 мм от потолка. См. рис. 8 и 9.

Eraldi aurustaja SS20(A) korral jälgige, et temperatuurianturit ei paigaldataks auru poolt mõjutatavasse kohta.

**Tähelepanu!** Ärge paigaldage temperatuurianturit lähemale kui 1000 mm ükskõik millisest ventilatsioonivast või 500 mm andurist eemale suunatud ventilatsioonivast. Vt. joonis 10. Õhuvool ventilatsioonivast lähedal jahutab andurit, mis annab juhtimiskeskusele ebatäpseid temperatuuri näituseid. Selle tulemusena võib keris ülekuumeneda.

#### 3.4. Niiskusanduri paigaldamine

Kinnitage niiskusandur seinale kerisest võimalikult kaugele ja laest 500–700 mm kaugusele. Vt. joonised 8 ja 9.

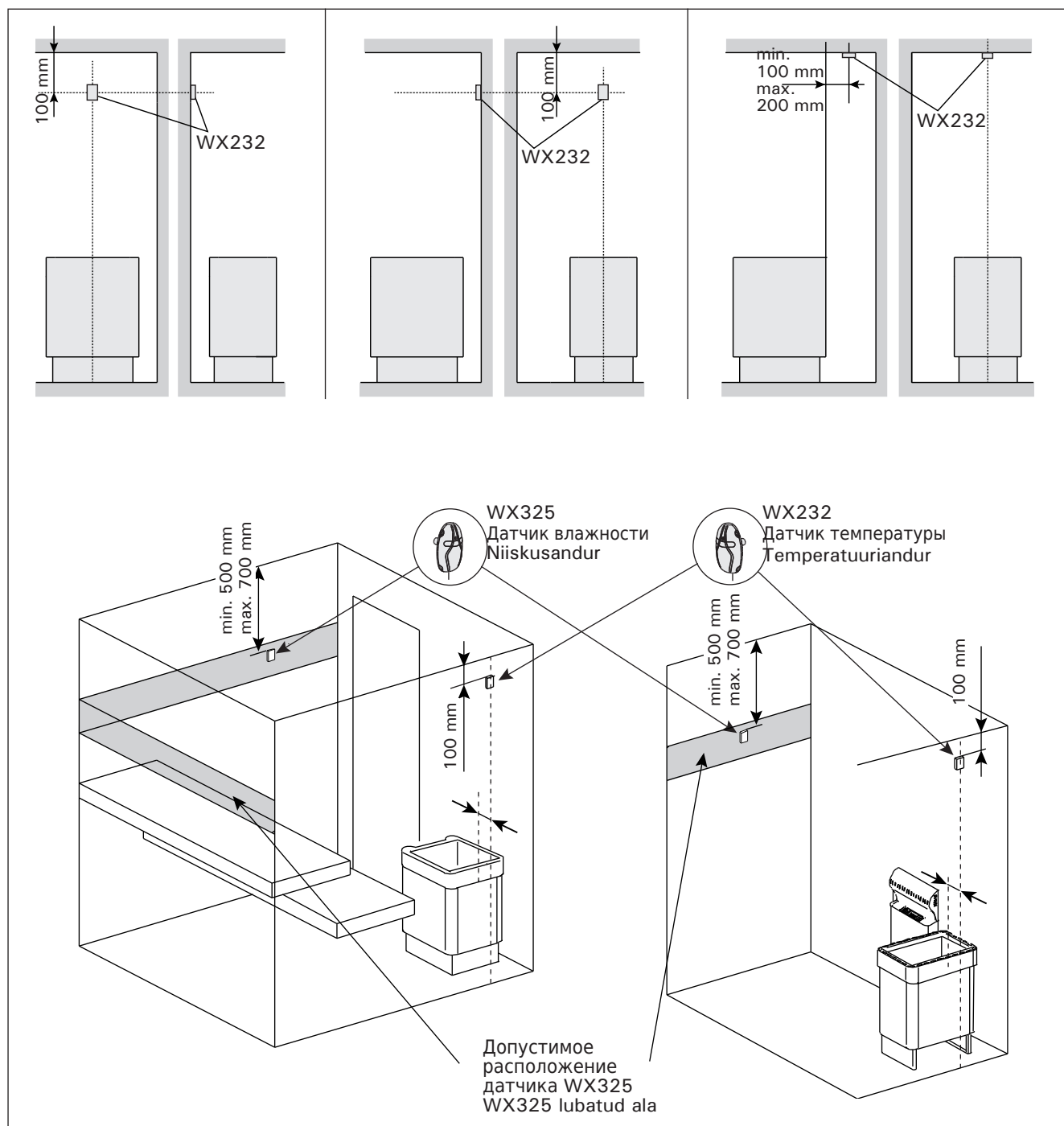


Рисунок 9. Расположение датчиков температуры и влажности относительно напольных нагревателей  
Joonis 9. Temperatuur- ja niiskusandurite koht koos põrandale kinnitavate keristega

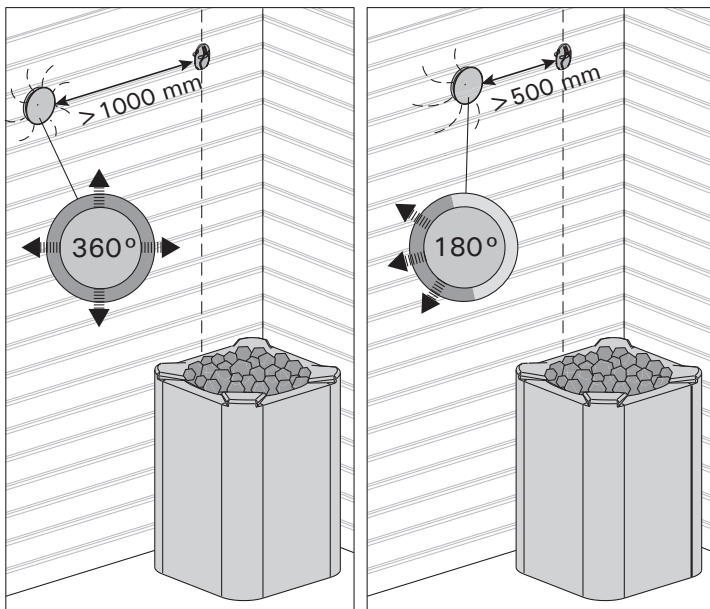


Рисунок 10. Минимальное расстояние между датчиком и вентилятором  
Joonis 10. Anduri minimaalne kaugus ventilatsioonivast

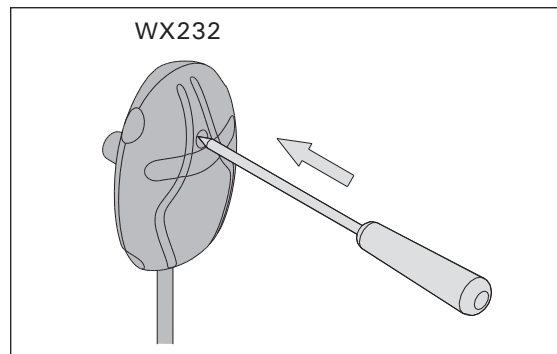


Рисунок 11. Кнопка сброса защиты от перегрева  
Joonis 11. Ülekuumenemise kaitse tagastamise nupp

### 3.5. Сброс защиты от перегрева

Датчик температуры (WX232) состоит из термистора и устройства защиты от перегрева. Если температура вокруг датчика станет слишком высокой, устройство защиты от перегрева отключит питание. Процедура сброса защиты от перегрева показана на рис. 11.

**Внимание!** До нажатия этой кнопки необходимо установить причину срабатывания.

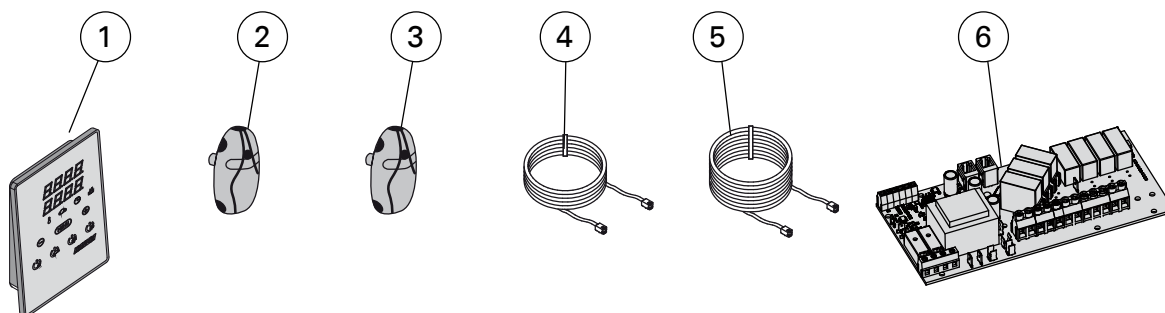
### 3.5. Ülekuumenemiskaitse lähtestamine

Andurikarp (WX232) sisaldab temperatuurandurit ja ülekuumenemiskaitset. Kui temperatuur anduri ümbruses tõuseb liiga kõrgele, katkestab ülekuumenemiskaitse kerise toite. Ülekuumenemiskaitse lähtestamine on näidatud joonisel 11.

**Tähelepanu!** Enne nupu vajutamist tuleb kindlaks teha rakendumise põhjus.

## 4. ЗАПАСНЫЕ ЧАСТИ

## 4. VARUOSAD



1	Панель управления (CX110C)	Juhtpaneel (CX110C)	WX381
2	Датчик температуры	Temperatuurandur	WX232
3	Датчик влажности	Niiskusandur	WX325
4	Кабель управления 5 м	Andmekaabel 5 m	WX311
5	Кабель управления 10 м (в комплект не входит)	Andmekaabli pikendus 10 m (lisavarustus)	WX313
6	Печатная плата (XT2020)	Trükkplaat (XT2020)	WX356

Мы рекомендуем использовать только оригинальные запасные части.  
Soovitame kasutada vaid valmistajatehase originaal varuosasid.

## 1. HARVIA XENIO COMBI

### 1.1. Généralités

Le centre de contrôle Harvia Xenio Combi est destinée au contrôle des poêles et des générateurs de vapeur des saunas électriques ou des poêles Combi qui associent les fonctions de chauffage et de production de vapeur. Le centre de contrôle se compose d'un tableau de commande, d'un bloc d'alimentation, d'un capteur de température et d'un capteur d'humidité. Le centre de contrôle peut être équipé d'un commutateur de sécurité ou de porte, et d'une télécommande (voir figure 1).

Le centre de contrôle régule la température et l'humidité dans le sauna en fonction des informations transmises par les capteurs. Le capteur de température et la sécurité de surchauffe se trouvent dans le boîtier capteur de température. La température est détectée par une thermistance NTC et la sécurité de surchauffe peut-être réinitialisée (voir paragraphe 3.5.).

Le centre de contrôle peut servir à pré-programmer le démarrage du poêle et/ou de l'évaporateur (durée de pré-programmation). Voir figure 3a.

### 1.2. Données techniques

#### Tableau de commande :

- Éventail de réglage de la température 40–110 °C
- Éventail de réglage de l'humidité 20–80 rH
- Éventail de réglage du fonctionnement : des saunas familiaux 1–6 h, des saunas publics en immeuble 1–12 h. *Pour des durées de fonctionnements plus longues, veuillez consulter l'importateur ou le fabricant.*
- Éventail de réglage de la durée de pré-programmation 0–12 h
- Contrôle de l'allumage et du ventilateur
- Dimensions : 85 mm x 24 mm x 110 mm
- Longueur du câble de commandes 5 m (10 m câble de rallonge optionnelle, longueur totale Max. 30 m)

#### Bloc d'alimentation :

- Tension d'alimentation 400 V 3N~
- Charge Max. 11 kW entre la poêle et le centre de contrôle, peut être portée jusqu'à 28 kW avec une unité d'extension électrique LTY17/LTY17C
- Contrôle d'allumage, puissance Max. 100 W, 230 V 1N~
- Contrôle du ventilateur, puissance Max. 100 W, 230 V 1N~

## 1. HARVIA XENIO COMBI

### 1.1. Ogólnie

Sterownik ten przeznaczony jest do obsługi i kontroli elektrycznych pieców do saun, pieców Combi oraz urządzenia Seamer. Sterownik składa się z panela sterującego, skrzynki elektrycznej, czujnika temperatury i czujnika wilgotności, patrz rys. 1.

Sterownik ten reguluje temperaturę i wilgotność w saunie za pomocą czujników. Czujnik temperatury i bezpiecznik termiczny znajdują się w jednej obudowie, montowanej wewnątrz sauny. Temperatura jest odczytywana na sterowniku, informacja ta wysyłana jest do panela sterującego za pomocą NTC termistat. Bezpiecznik termiczny może być resetowany (patrz punkt 3.5.).

Sterownik Xenio posiada funkcję programowania czasu włączenia pieca i/lub steamer (pre-setting time), patrz rys. 3a.

### 1.2. Dane techniczne

#### Panel sterujący:

- Zakres temperatury: 40–110 °C
- Zakres wilgotności: 20–80 rH
- Czas pracy: sauny rodzinne 1–6 h, sauny publiczne 1–12 h. W celu wydłużenia czasu pracy proszę skontaktować się z importerm lub producentem.
- Możliwość programowania czasu włączenia pieca: 0–12 h.
- Włącznik oświetlenia i wentylatora.
- Wymiary: 85 mm x 24 mm x 110 mm
- Długość przewodu: 5 m (dostępne również przewody o długości 10 m, max. długość przewodu – 30 m).

#### Skrzynka elektryczna:

- Napięcie: 400 V 3N~
- Max. moc od sterownika do pieca 11 kW, możliwość zwiększenia do 28 kW z modułem zwiększenia mocy LTY17/LTY17C
- Oświetlenie w saunie: max. 100 W, 230 V 1N~
- Wentylator: max. moc 100 W, 230 V 1N~
- Zaciski wyłącznika drzwiowego i wyłącznika zdalnego

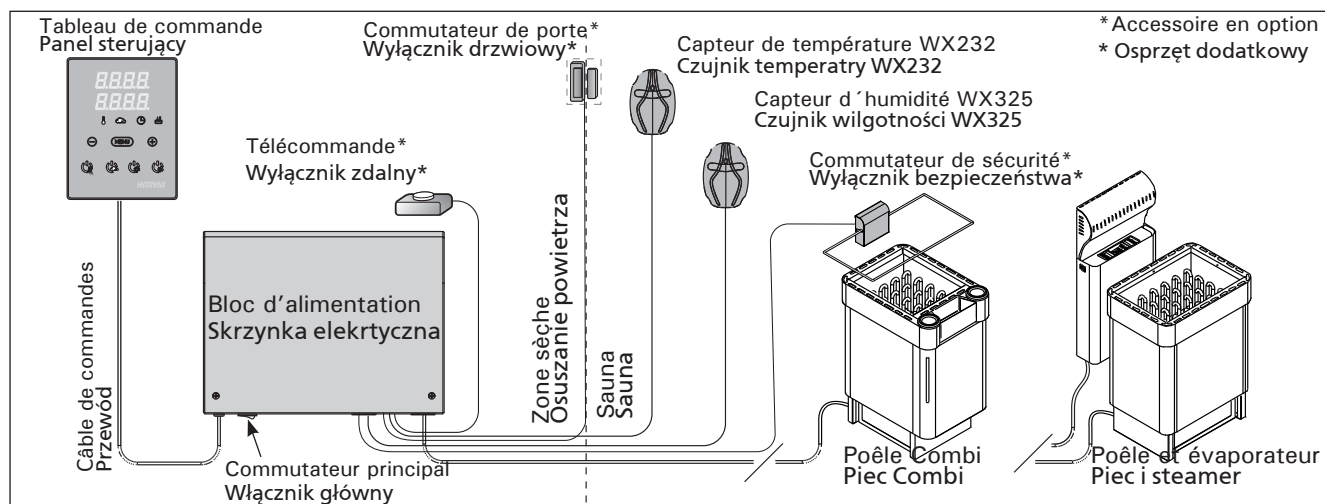


Figure 1. Composants de système

Rysunek 1. Ogólny schemat połączeń urządzeń



- Bornes pour un commutateur de sécurité ou de porte et une télécommande
  - Dimensions : 272 mm x 70 mm x 193 mm
- Capteurs :**
- Le capteur de température WX232 est équipé d'une sécurité de surchauffe réinitialisable et d'une thermistance NTC de détection de température (22 kΩ/T = 25 °C).
  - Le capteur d'humidité WX325 mesure la température et l'humidité relatives.
  - Poids 175 g avec plombs (Ca 4 m)
  - Dimensions : 51 mm x 73 mm x 27 mm


### 1.3. Dépannage

Si une erreur se produit, la poêle et/ou l'évaporateur sera mis hors tension et le tableau de commande affichera un message d'erreur « E » (numéro), ce qui aidera dans le dépannage de la cause de cette erreur. Tableau 1.

- Wymiary: 272 mm x 70 mm x 193 mm
- Czujniki:**
- Wraz czujnikiem temperatury WX232 dostarczany jest bezpiecznik termiczny oraz termistat (22 kΩ/T=25 °C).
  - Czujnik wilgotności WX325, dokonuje pomiaru temperatury i wilgotności względnej.
  - Waga: 175 g z przewodami (dł. ok. 4 m)
  - Wymiary: 51 mm x 73 mm x 27 mm

### 1.3. Problemy (errors)

W przypadku wystąpienia jakiegoś błędu nastąpi odcięcie zasilania pieca, a na głównym wyświetlaczu pojawi się informacja o błędzie „E (numer błędu)”, która pomoże w rozwiązywaniu problemu. Tabela 1.

	Description/Opis usterki	Solution/Środki zaradcze
<b>E1</b>	Circuit de mesure du capteur de température hors service.	Vérifiez si les fils rouge et jaune du capteur de température et leurs connexions (voir fig. 6 et 7) ne présentent pas des défauts.
	Awaria układu pomiarowego czujnika temperatury.	Sprawdź podłączenia czerwonego i żółtego przewodu (patrz rys. 6 i 7).
<b>E2</b>	Circuit de mesure du capteur de température en court circuit.	Vérifiez si les fils rouge et jaune du capteur de température et leurs connexions (voir fig. 6 et 7) ne présentent pas des défauts.
	Zwarcie układu pomiarowego czujnika temperatury.	Sprawdź podłączenia czerwonego i żółtego przewodu (patrz rys. 6 i 7).
<b>E3</b>	Circuit de mesure de la sécurité de surchauffe hors service.	Appuyez sur le bouton de réinitialisation de la sécurité de surchauffe (voir paragraphe 3.5). Vérifiez si les fils bleu et blanc du capteur de température et leurs connexions (voir fig. 6 et 7) ne présentent pas de défauts.
	Awaria układu pomiarowego bezpiecznika termicznego.	Wciśnij przycisk resetujący (patrz punkt 3.5.). Sprawdź podłączenia niebieskiego i białego przewodu (patrz rys. 6 i 7).
<b>E6</b>	Composant de mesure de température du capteur d'humidité en panne.	Vérifiez si les fils marron et bleu du capteur d'humidité et leurs connexions (voir fig. 6 et 7) ne présentent pas de défauts. Remplacer le capteur.
	Awaria układu pomiarowego czujnika wilgotności.	Sprawdź podłączenia brązowego i niebieskiego przewodu (patrz rys. 6 i 7). Zamontuj czujnik w tym samym miejscu.
<b>E7</b>	Composant de mesure d'humidité du capteur d'humidité en panne.	Vérifiez si les fils marron et bleu du capteur d'humidité et leurs connexions (voir fig. 6 et 7) ne présentent pas de défauts. Remplacer le capteur.
	Awaria układu pomiaru temperatury w czujniku wilgotności.	Sprawdź podłączenia brązowego i niebieskiego przewodu (patrz rys. 6 i 7). Zamontuj czujnik w tym samym miejscu.
<b>E8</b>	Circuit de mesure d'humidité du capteur d'humidité hors service.	Vérifiez si les fils marron et bleu du capteur d'humidité et leurs connexions (voir fig. 6 et 7) ne présentent pas de défauts.
	Zwarcie układu pomiarowego czujnika wilgotności.	Sprawdź podłączenia brązowego i niebieskiego przewodu (patrz rys. 6 i 7).
<b>E9</b>	Panne de connexion entre le tableau de commande et le bloc d'alimentation.	Vérifier le câble de commandes et les connecteurs.
	Utrata połączenia pomiędzy panelem sterującym, a skrzynką elektryczną.	Sprawdź przewody i ich podłączenia.
	Niveau d'eau faible ou sécurité surchauffe de l'évaporateur engagé. Le témoin de niveau d'eau clignote.	Ajoutez de l'eau (mode de remplissage manuel) ou vérifiez l'alimentation de l'eau (mode de remplissage automatique). Vérifiez la sécurité de surchauffe de l'évaporateur. <b>Consultez le manuel de l'évaporateur ou de la poêle Combi pour obtenir d'autres instructions et informations de sécurité.</b>
	Niski poziom wody lub zadziałało zabezpieczenie przed przegrzaniem. Dioda informująca o poziomie wody zacznie mrygać.	Dolej wody (ręczne dolewanie wody) lub sprawdź dopływ wody (modele z automatycznym poborem wody). Sprawdź zabezpieczenie przed przegrzaniem parownika. <b>W celu uzyskania większej ilości informacji dotyczącej użytkowania i bezpieczeństwa sprawdź instrukcję obsługi pieców Combi lub Steamera.</b>

**Tableau 1. Messages d'erreur. REMARQUE ! Toutes les opérations d'entretien doivent étre réalisées par un professionnel de la maintenance.**

**Tabela 1. Komunikaty o błędach. Uwaga! Wszelkiego rodzaju sprawdzeń lub napraw może dokonywać wykwalifikowany elektryk.**

**REMARQUE !** Toutes les opérations d'entretien doivent être réalisées par un professionnel de la maintenance. Aucune pièce vérifiable par l'utilisateur à l'intérieur.

**Ważne!** Wszystkie naprawy powinny być wykonywane przez wykwalifikowany personel.

#### MESSAGES D'ÉTAT / KOMUNIKATY O BŁĘDACH

<b>door OPEn</b>	Le circuit du commutateur de porte est ouvert.	Fermez la porte du sauna
	Obwód wyłącznika drzwiowego jest otwarty	Zamknąć drzwi do sauny.
<b>SAFE</b>	Le circuit du commutateur de sécurité est ouvert.	Retirez l'objet du commutateur de sécurité.
	Obwód wyłącznika bezpieczeństwa jest otwarty	Zdjąć przedmiot znajdujący się na wyłączniku bezpieczeństwa.
<b>rEst</b>	Temps de pause actif	
	Aktywna przerwa	
<b>rc on</b>	Contrôle à distance activé	
	Zdalne sterowanie jest włączone	

## 2. MODE D'EMPLOI

### 2.1. Utiliser la poêle et l'évaporateur

Lorsque le centre de contrôle est raccordée à la source d'alimentation et que le commutateur principal (voir figure 1) est allumé, le centre de contrôle est en mode veille et prête à l'emploi. Les lumières de fond des boutons E/S s'allument.

**REMARQUE !** Avant la mise en marche de la poêle, vérifier qu'aucun objet n'est posé dessus ou à proximité.

#### 2.1.1. Poêle et/ou évaporateur allumés

La poêle et l'évaporateur sont allumés et éteints indépendamment.



Démarrez la poêle en appuyant sur le bouton E/S (Entrée/Sortie) du tableau de commande.



Démarrez l'évaporateur en appuyant sur le bouton E/S (Entrée/Sortie) du tableau de commande.

## 2. INSTRUKCJA OBSŁUGI

### 2.1. Przed włączeniem pieca i steamera

Kiedy panel sterujący jest połączony ze skrzynką elektryczną oraz piecem i na wyświetlaczu (patrz rys. 1) świeci się włącznik główny znaczy, że sterownik jest w pozycji „standby” i jest gotowy do użycia. Przycisk I/O na panelu jest podświetlone.

**UWAGA!!!** Przed włączeniem pieca należy sprawdzić czy nic nie leży na piecu lub w zbyt bliskiej o niego odległości.

#### 2.1.1. Włączanie pieca i/lub steamera

Piec i steamer możemy włączać niezależnie.



Włączamy piec poprzez przyciśnięcie przycisku I/O na panelu sterującym.



Włączamy steamer poprzez przyciśnięcie przycisku I/O na panelu sterującym.

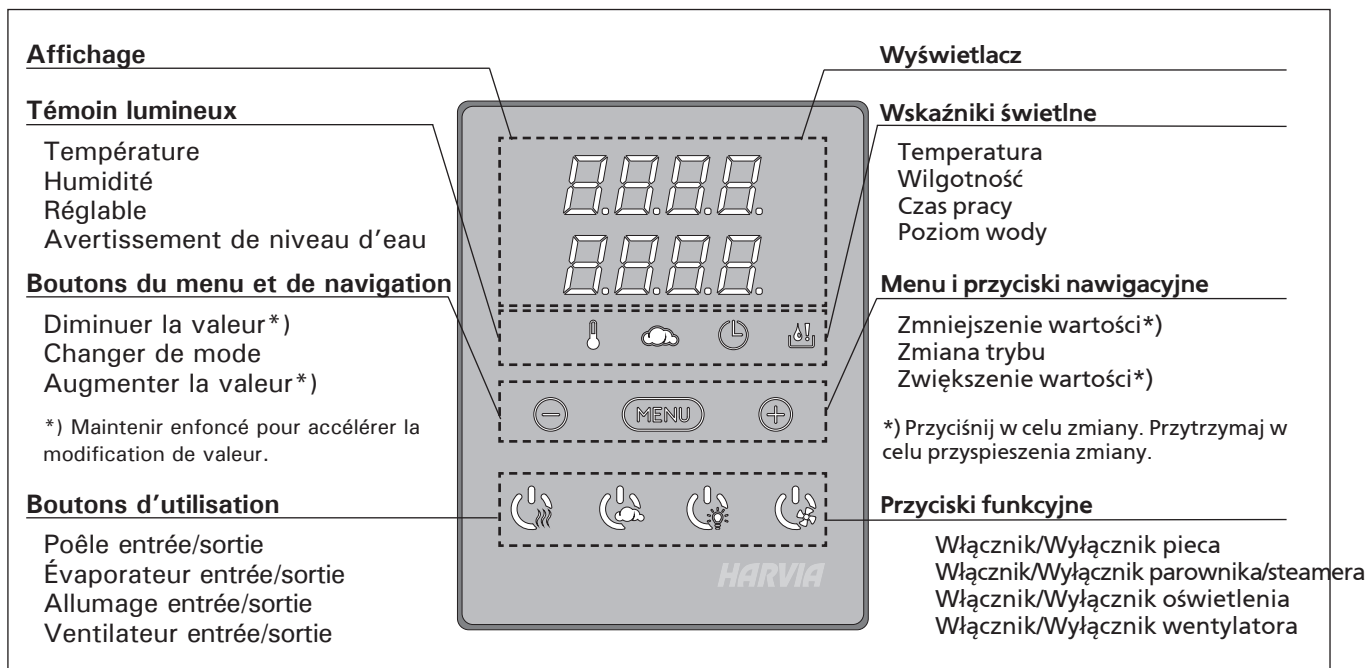


Figure 2. Le tableau de commande

Rysunek 2. Panel sterujący

Lorsque la poêle et/ou l'évaporateur démarre, l'affichage présente les valeurs réglées précédemment pendant cinq seconds. Les valeurs affichées (température/humidité/fonctionnement) varient selon les dispositifs enclenchés.

Lorsque la température et/ou l'humidité souhaitée est atteinte dans le sauna, les éléments chauffants sont éteints automatiquement. Pour conserver la température et/ou l'humidité souhaitée, le centre de contrôle allumera et éteindra les éléments chauffants régulièrement.

Si le rendement de la poêle est adéquat et que le sauna a été monté correctement, le sauna atteint la température souhaitée en moins d'une heure.

Kiedy piec i/lub steamer zacznie pracować, na wyświetlaczu, na kilka sekund pojawią się wartości poprzednio zaprogramowane. W zależności, które urządzenie włączymy, na wyświetlaczu pojawi się odpowiednia wartość danego parametru (temperatura/wilgotność/czas pracy).

W momencie kiedy zostanie osiągnięta zaprogramowana temperatura i/lub wilgotność, elementy grzejne w piecu zostaną automatycznie wyłączone. W celu utrzymania zaprogramowanej temperatury i/lub wilgotności sterownik automatycznie będzie włączał i wyłączał elementy grzejne.

W przypadku, gdy piec został dobrany właściwie pod kątem kubatury sauny i sauna została wykonana poprawnie, czas nagrzewania sauny do zaprogramowanej temperatury nie przekracza 1 h.

### 2.1.2. Poêle et/ou évaporateur éteint

La poêle et/ou l'évaporateur s'éteint et le centre de contrôle passe en mode veille lorsque

- le bouton E/S est enfoncé
- la durée de fonctionnement réglée prend fin ou
- une erreur survient.

Si le récipient d'eau est vide, l'évaporateur s'éteindra, le témoin de niveau d'eau clignotera et l'affichage présentera le message « OFF ». Voir tableau 1.

Si le capteur de niveau d'eau subit une défaillance, la sécurité de surchauffe de l'évaporateur sera enclenchée, le témoin de niveau d'eau clignotera et l'affichage présentera le message « OFF ». Voir tableau 1.

**REMARQUE ! Il est important de vérifier que les résistances électriques de la poêle sont mises hors tension par le centre de contrôle une fois le délai s'est écoulé, au terme de la déshumidification ou après que la poêle a été éteinte manuellement.**

## 2.2. Changement des réglages

La structure du menu réglages et la modification des réglages sont indiquées dans les figures 3a et 3b.

Les valeurs de température et d'humidité programmées et toutes les autres valeurs de réglage sont stockées en mémoire et s'appliqueront également lorsque les dispositifs sont allumés la fois suivante.

**REMARQUE ! La valeur d'humidité détermine la température maximale dans le sauna. La somme des valeurs de température et d'humidité peut s'élever à 140 maximum (température 60 °C + humidité 80 rH). Cela est dû à des raisons de sécurité. Si l'évaporateur est activé et que vous essayez de régler la température sur une valeur trop élevée, la valeur d'humidité clignotera à l'affichage.**

## 2.3. Utilisation d'accessoires

L'allumage et la ventilation peuvent être démarrées et éteintes indépendamment d'autres fonctions.

### 2.3.1. Allumage

L'allumage du sauna peut être réglé de manière à ce qu'il soit contrôlé depuis le tableau de commande. (Maximum 100 W).



Allumez/éteignez les lumières en appuyant sur le bouton du tableau de commande.

### 2.3.2. Ventilateur

Si un ventilateur est installé dans le sauna, il peut être raccordé au centre de contrôle et peut être contrôlé depuis le tableau de commande.



Démarrez le ventilateur en appuyant sur le bouton du tableau de commande.

### 2.3.3. Commutateur de sécurité et de porte

Parmi les commutateurs de sécurité figurent par exemple le Harvia SFE, un dispositif de sécurité installé au-dessus du poêle ou intégré à celui-ci afin d'empêcher le poêle de chauffer si un objet (par ex. serviette, vêtement) tombe ou est déposé sur le dessus du poêle, risquant ainsi de causer un incendie.

### 2.1.2. Wyłączanie pieca i/lub Steamera

Piec wyłączy się i panel sterujący przejdzie w stan „standby” kiedy:

- przyciśniemy przycisk I/O
- skończy się czas pracy pieca
- wystąpi jakiś błąd

W momencie kiedy pojemnik na wodę będzie pusty parownik zostanie wyłączony, zaczną mrużyć lampka sygnalizująca brak wody, a na wyświetlaczu pojawi się tekst „OFF”. Patrz tabela 1.

W momencie kiedy czujnik poziomu wody wykaże błąd zaczną mrużyć lampka sygnalizująca, a na wyświetlaczu pojawi się tekst „OFF”. Patrz tabela 1.

**WAŻNE! Istotne jest, aby sprawdzić czy piec przestał pracować po samoczynnym wyłączeniu się pieca (koniec czasu pracy), zakończył się proces osuszania, jak również po ręcznym wyłączeniu pieca.**

## 2.2. Zmiana ustawień

Wszelkie ustawienia oraz ich zmiany obrazują rysunki 3a i 3b.

Wartość zaprogramowanej temperatury, wilgotności oraz inne ustawienia są zapisane w pamięci i zostaną one wyświetlone przy następnym włączeniu panela.

**WAŻNE! Wartość wilgotności jest uzależniona od maksymalnej temperatury w saunie. Suma wartości temperatury i wilgotności maksymalnie może wynieść 140 (temperatura 60 °C + wilgotność 80 rH). Ograniczenie to jest dla celów bezpieczeństwa. Jeżeli np. pracuje parownik i będziemy chcieli ustawić zbyt wysoką temperaturę, wartość wilgotności zaczną mrużyć na wyświetlaczu.**

## 2.3. Inne funkcje

Panelem sterującym możemy również włączać i wyłączać oświetlenie oraz wentylator w saunie.

### 2.3.1. Oświetlenie

Oświetlenie w saunie możemy włączać i wyłączać za pomocą panela sterującego. Żarówka max. 100 W.



Włączamy i wyłączamy oświetlenie za pomocą oddzielnego przycisku.

### 2.3.2. Wentylator

W przypadku zastosowania wentylatora wszelkich ustawień dokonujemy za pomocą przycisku znajdującego się na panelu sterującym.



Tym samym przyciskiem włączamy i wyłączamy wentylator.

### 2.3.3. Wyłącznik bezpieczeństwa i wyłącznik drzwiowy

Pojęcie „wyłącznik bezpieczeństwa” odnosi się do Harvia SFE, urządzenia zabezpieczającego montowanego nad piecem lub wbudowanego w piec, które zapobiega przegrzewaniu się pieca w sytuacji, gdy na piecu znajdzie się przedmiot (np. rękawik, ubranie) stwarzający zagrożenie pożarem.



Le commutateur de porte est un commutateur magnétique installé dans le châssis de porte du sauna dont le circuit s'ouvre lorsque la porte du sauna est ouverte.

Le raccordement des commutateurs au centre de contrôle s'effectue conformément aux manuels respectifs. Voir aussi l'illustration 6 de ce manuel.

#### 2.3.4. Télécommande

Pour contrôler à distance la puissance du poêle, le centre de contrôle peut être équipé d'une télécommande de marche/arrêt (par ex. immotique). Pour plus d'informations, voir la section 2.5.

### 2.4. Verrouillage du panneau de commande

	<p><b>Appuyez sur les boutons du poêle et de l'allumage pendant trois secondes</b></p>	<p><b>Nacisnąć i przytrzymać przycisk pieca i przycisk oświetlenia przez trzy sekundy.</b></p>
	<p>L'indication -CL- apparaît sur l'affichage. Le verrouillage du panneau ne peut être activé qu'en mode veille. Le verrouillage du panneau empêche également tout démarrage à distance.</p>	<p>Na wyświetlaczu pojawi się symbol „-CL-”. Blokadę panelu można aktywować wyłącznie w trybie gotowości. Blokada panelu uniemożliwia także zdalne uruchomienie.</p>

### 2.5. Contrôle à distance

Selon la norme produit CEI/EN 60335 -2-53 réglementant les poêles électriques pour saunas, il est possible d'utiliser un centre de contrôle pour contrôler à distance le poêle une fois ce dernier ou la porte du sauna équipé d'un commutateur de sécurité ou de porte.

**Utilisation avec un commutateur de sécurité:** le poêle peut être démarré à distance si le circuit du commutateur de sécurité est fermé. Si le circuit est ouvert, l'indication « SAFE » apparaît et le poêle ne démarre pas.

**Utilisation avec un commutateur de porte:** le contrôle à distance doit être activé par une pression du bouton du poêle pendant trois secondes. Si le circuit du commutateur de porte est ouvert, l'indication « door OPEn » apparaît et le centre de contrôle repasse en mode veille. Si le circuit est fermé, le mode de contrôle à distance est activé et l'indication « rc on » apparaît tandis que le bouton du poêle clignote. Le poêle peut alors être démarré avec une télécommande. Si, en mode de contrôle à distance, la porte est ouverte, l'indication « door OPEn » apparaît et le centre de contrôle repasse en mode veille.

**Temps de pause:** Ces fonctions sont limitées par un temps de pause qui empêche d'allumer le poêle si moins de 6 heures se sont écoulées depuis son dernier arrêt. En cas de tentative d'allumage à distance du poêle pendant le temps de pause (6 heures), le texte « rEst » (Repos) s'affiche. Le poêle peut être démarré à distance une fois le temps de pause écoulé et le texte « rc » affiché.

**Mémoire en cas de panne de courant:** le centre de contrôle se remet en marche si la télécommande est restée en position ON.

„Wyłącznik drzwiowy” to magnetyczny wyłącznik montowany w ramie drzwi do sauny, powodujący otwarcie obwodu w momencie otwarcia drzwi.

Wyłączniki są podłączane do sterownika w sposób opisany w odpowiednich instrukcjach obsługi. Zob. także rys. 6 w tej instrukcji.

#### 2.3.4. Wyłącznik zdalny

Istnieje możliwość wyposażenia sterownika w wyłącznik zdalny (np. w ramach systemu zarządzania budynkiem) umożliwiający zdalne sterowanie mocą pieca. Więcej informacji znajduje się w rozdziale 2.5.

### 2.4. Blokada panelu sterującego

### 2.5. Zdalne sterowanie

Zgodnie z wymaganiami normy IEC/EN 60335-2-53 dotyczącymi elektrycznych pieców do saun, sterownik może być wykorzystywany do zdalnego sterowania piecem pod warunkiem, że piec lub drzwi sauny wyposażone są w odpowiedni wyłącznik (wyłącznik bezpieczeństwa lub wyłącznik drzwiowy).

**Użytkowanie w połączeniu z wyłącznikiem bezpieczeństwa:** piec może być włączony zdalnie, jeżeli obwód wyłącznika bezpieczeństwa jest zamknięty. Jeżeli obwód jest otwarty, wyświetlany jest komunikat „SAFE”, a uruchomienie pieca nie następuje.

**Użytkowanie w połączeniu z wyłącznikiem drzwiowym:** tryb sterowania zdalnego należy aktywować, naciskając i przytrzymując przycisk pieca przez trzy sekundy. Gdy obwód wyłącznika drzwiowego jest otwarty, wyświetlany jest komunikat „door OPEn”, a sterownik powraca do trybu gotowości. Gdy obwód jest zamknięty, aktywowany zostaje tryb sterowania zdalnego i wyświetlany jest komunikat „rc on”, a przycisk pieca miga. Wówczas możliwe jest zdalne uruchomienie pieca. Jeżeli w trybie sterowania zdalnego nastąpi otwarcie drzwi, to wyświetlony zostanie komunikat „door OPEn”, a sterownik powróci do trybu gotowości.

**Przerwa:** Funkcje urządzenia ograniczone są przerwą, która uniemożliwia włączenie się pieca, jeżeli od momentu jego wyłączenia minęło mniej niż 6 godzin. Podczas próby zdalnego włączenia pieca podczas trwania przerwy (6 godzin) pojawia się tekst „rEst”. Piec można ponownie włączyć zdalnie po upływie czasu przeznaczony na przerwę i wyświetleniu komunikatu „rc”.

**Pamięć na wypadek awarii zasilania:** działanie sterownika zostanie przywrócone, jeżeli wyłącznik zdalny został pozostawiony w położeniu ON.



## REGLAGES DE BASE/USTAWIENIA PODSTAWOWE

	<p><b>Mode basique (poêle et évaporateur allumés)</b></p> <p>La ligne supérieure montre la température du sauna. La ligne inférieure montre la valeur d'humidité (ou la durée de fonctionnement restante, si l'évaporateur n'est pas activé).</p>	<p><b>Tryb podstawowy (włączanie pieca i parownika/steamera)</b></p> <p>Górny rząd wyświetlacza pokazuje temperaturę w saunie. Dolny rząd wyświetlacza pokazuje wilgotność w saunie (lub pokazuje pozostały czas pracy pieca, jeżeli parownik/steamer nie jest włączony).</p>
	<p>Appuyez sur le bouton MENU pour ouvrir le menu réglages.</p>	<p>Wcisnij przycisk Menu.</p>
	<p><b>Température du sauna (indiqué si la poêle est activée)</b></p> <p>L'affichage montre le réglage de la température du sauna. Le témoin de température clignote.</p> <ul style="list-style-type: none"> <li>• Modifiez le réglage à la température souhaitée avec les boutons – et +.</li> <li>• La somme des valeurs de la température et de l'humidité peut s'élever à 140 maximums (▷2.2.).</li> </ul>	<p><b>Temperatura w saunie (pokazywana jest gdy piec pracuje)</b></p> <p>Na wyświetlaczu pojawia się temperatura zaprogramowana. Wskaźnik temperatury zaczyna mrugać.</p> <ul style="list-style-type: none"> <li>• Zmiany programowanej temperatury dokonujemy za pomocą przycisków – oraz +.</li> <li>• Suma wartości temperatury i wilgotności max. może wynieść 140 (▷2.2.)</li> </ul>
	<p>Appuyez sur le bouton MENU pour accéder au réglage suivant.</p>	<p>Wcisnij przycisk Menu, aby przejść do kolejnych ustawień.</p>
	<p><b>Niveau d'humidité du sauna (indiqué si l'évaporateur est activé)</b></p> <p>L'affichage montre le réglage d'humidité du sauna. Le témoin d'humidité clignote.</p> <ul style="list-style-type: none"> <li>• Modifiez le réglage à l'humidité souhaitée avec les boutons – et +.</li> <li>• La somme des valeurs de la température et de l'humidité peut s'élever à 140 maximums (▷2.2.).</li> </ul>	<p><b>Poziom wilgotności w saunie (pokazywana jest w przypadku gdy parownik/steamer pracuje)</b></p> <p>Na wyświetlaczu pojawia się wilgotność zaprogramowana. Wskaźnik wilgotności zaczyna mrugać.</p> <ul style="list-style-type: none"> <li>• Zmiany programowanej wilgotności dokonujemy za pomocą przycisków – oraz +.</li> <li>• Suma wartości temperatury i wilgotności max. może wynieść 140 (▷2.2.)</li> </ul>
	<p>Appuyez sur le bouton MENU pour accéder au réglage suivant.</p>	<p>Wcisnij przycisk Menu, aby przejść do kolejnych ustawień.</p>
	<p><b>Durée restante du fonctionnement</b></p> <p>Appuyez sur les boutons – et + pour régler la durée restante du fonctionnement.</p> <p>Exemple : la poêle est allumée pendant 3 heures et 40 minutes.</p>	<p><b>Czas pracy pieca</b></p> <p>Wcisnij przycisk + lub – w celu ustalenia czasu pracy pieca.</p> <p>Przykład: piec będzie włączony przez 3 godz. i 40 min.</p>
	<p><b>Durée de pré-programmation (mise en route programmée)</b></p> <ul style="list-style-type: none"> <li>• Appuyez sur le bouton + jusqu'à dépasser la durée de fonctionnement maximale. Les témoins de température et d'humidité s'éteignent. Le symbole de durée de pré-programmation clignote à l'écran.</li> <li>• Sélectionnez la durée de pré-programmation souhaitée avec les boutons – et +. La durée change par paliers de 10 minutes.</li> </ul> <p>Exemple : la poêle démarre au bout de 10 minutes.</p>	<p><b>Programowanie czasu włączenia pieca (za ile piec ma się włączyć)</b></p> <ul style="list-style-type: none"> <li>• Przyciśnij przycisk + kiedy na wyświetlaczu będzie widniał maksymalny czas pracy pieca. Wyświetlacz temperatury i wilgotności zgasną, znak programowania (Pre-setting time) zacznie mrugać.</li> <li>• Przy pomocy przycisków – oraz + ustaw porządkany czas programowania. Zmiany następują w okresach 10 min.</li> </ul> <p>Przykład: piec załączy się za 10 min.</p>
	<p>Appuyez sur le bouton MENU pour quitter.</p>	<p>Aby wyjść wcisnij przycisk Menu.</p>
	<p><b>Mode basique (écoulement de la durée de pré-programmation, poêle et évaporateur éteints)</b></p> <p>La réduction de la durée de pré-programmation restante s'affiche jusqu'à zéro, après l'activation des dispositifs (poêle et/ou évaporateur). La ligne inférieure montre la durée de pré-programmation restante.</p>	<p><b>Tryb podstawowy (upływanie czasu pracy, piec i parownik/steamer wyłączone)</b></p> <p>Zmniejszenie zaprogramowanego czasu włączenia pieca do poziomu 0 spowoduje załączenie się pieca. Dolny rząd na wyświetlaczu pokazuje pozostały czas pracy pieca. Po osiągnięciu wartości 0 piec się wyłączy.</p>

Figure 3a. Structure du menu réglage, réglages de base  
 Rysunek 3a. Ustawienia pracy urządzeń i parametrów



## AUTRES REGLAGES/ DODATKOWE USTAWIENIA


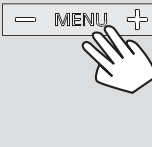
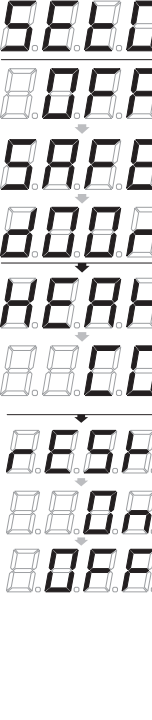



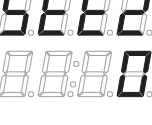

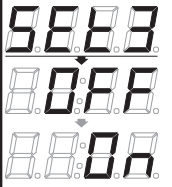

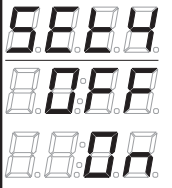

	<p><b>Veille du centre de contrôle.</b> Les lumières de fond des boutons E/S s'allument.</p>	<p><b>Sterownik w pozycji „standby”</b> Przycisk I/O na panelu jest podświetlony.</p>
	<p>Ouvrez le menu réglages en appuyant simultanément sur les emplacements des boutons -, MENU et + (voir figure 2). Appuyez pendant 5 secondes.</p> <p>⚠ Les boutons ne s'allument pas lorsque l'unité de contrôle se trouve en mode veille.</p>	<p>Otwórz menu ustawień, jednocześnie naciskając przyciski -, MENU i + (patrz rys. 2). Przytrzymaj przez 5 sekund.</p> <p>⚠ Jeśli sterownik znajduje się w trybie gotowości, przyciski nie będą świecić.</p>
	<p>Réglage de contrôle à distance : pour modifier le réglage de contrôle à distance, utilisez les boutons + et -. Les options disponibles sont « OFF » (contrôle à distance désactivé), « SAFE » (commutateur de sécurité) et « door » (commutateur de porte).</p> <p>Pour plus d'informations, voir la section 2.3.4.</p> <p>Appuyez sur le bouton MENU pour accéder au réglage suivant.</p> <p>Choisissez de contrôler à distance le poêle (HEAT) ou l'appareil combiné (= poêle et évaporateur, CO).</p> <p>Appuyez sur le bouton MENU pour accéder au réglage suivant.</p> <p>Réglage du temps de pause. Après quelques instants, le texte « rEST » laisse place à « On » ou « OFF ». Activez ou désactivez la fonction de temps de pause avec les boutons + et -. Le temps de pause doit être activé si le centre de contrôle est démarré à distance par un programme automatisé (programmeur hebdomadaire par exemple).</p>	<p><b>Konfiguracja sterowania zdalnego.</b> Ustawienia sterowania zdalnego można zmieniać za pomocą przycisków + oraz -. Dostępne opcje to „OFF” (sterowanie zdalne wyłączone), „SAFE” (wyłącznik bezpieczeństwa) oraz „door” (wyłącznik drzwiowy).</p> <p>Więcej informacji podano w rozdziale 2.3.4.</p> <p><b>Aby przejść do następnego ustawienia przyciśnij MENU.</b></p> <p>Wybierz sterowanie zdalne pieca (HEAT) lub combi (=pieca i generatora pary, CO).</p> <p><b>Aby przejść do następnego ustawienia przyciśnij MENU.</b></p> <p><b>Ustawianie przerwy.</b> Komunikat „rEST” po krótkiej chwili zmieni się na „On” lub „OFF”. Przerwa może zostać włączona lub wyłączona przyciskami + i -. Przerwa musi być włączona, jeżeli sterownik jest włączany zdalnie zgodnie z planem automatycznym (np. tygodniowy programator czasowy).</p>
	<p>Appuyez sur le bouton MENU pour accéder au réglage suivant.</p>	<p><b>Aby przejść do następnego ustawienia przyciśnij MENU.</b></p>
	<p><b>Durée de fonctionnement maximale</b> La durée de fonctionnement maximale peut être modifiée avec les boutons - et +. La plage est de 1 à 12 heures (réglage d'usine : 6 heures).</p>	<p><b>Maksymalny czas pracy pieca</b> Maksymalny czas pracy pieca może być zmieniony przyciskami - i +. Zakres: 1-12 godz. (ustawienie fabryczne - 6 godz.)</p>
<p>Exemple : la poêle est allumée pendant 6 heures après démarrage. (La durée de fonctionnement restante peut être modifiée, voir figure 3a.)</p>		<p>Przykład: piec będzie pracował przez 6 godzin od momentu włączenia. (Ustawienie to można zmienić - patrz rys. 3a.)</p>
	<p>Appuyez sur le bouton MENU pour accéder au réglage suivant.</p>	<p><b>Aby przejść do następnego ustawienia przyciśnij MENU.</b></p>
	<p><b>Régler les capteurs du température</b> L'indication peut être réglée de +/- 10 unités. Cet ajustement assure le température souhaité du sauna.</p>	<p><b>Regulacja Czujnika Odczytu</b> Odczyt może być zmieniony o +/- 10 jednostek. Regulacja nie wpływa bezpośrednio na wartość mierzonej temperatury, ale zmienia krzywą pomiaru.</p>
	<p>Appuyez sur le bouton MENU pour accéder au réglage suivant.</p>	<p><b>Aby przejść do następnego ustawienia przyciśnij MENU.</b></p>

Figure 3b. Structure du menu réglage, autres réglages  
Rysunek 3b. Ustawienia pracy urządzeń i parametrów

	<p><b>Mémoire en cas de panne de courant</b></p> <p>La mémoire en cas de panne de courant peut être allumée (ON) ou éteinte (OFF - réglage d'usine).</p> <ul style="list-style-type: none"> <li>• Une fois allumée, le système redémarre après une coupure d'électricité.</li> <li>• Une fois éteinte, la coupure éteindra le système. Vous devrez renfoncer le bouton E/S pour redémarrer.</li> <li>• Les réglages de sécurité pour l'utilisation de la mémoire varient selon la région.</li> </ul>	<p><b>Pamięć sterownika - w przypadku awarii prądu</b></p> <p>Pamięć ustarek może być włączona ON lub wyłączona OFF (OFF - ustawienie fabryczne).</p> <ul style="list-style-type: none"> <li>• Kiedy jest włączona, ustawienia są zapamiętane i po przerwie w dostawie prądu system wystartuje ponownie.</li> <li>• Kiedy jest wyłączona, przy awarii prądu dane w systemie zostaną utracone. Należy wcisnąć przycisk I/O w celu zrestartowania.</li> </ul>
	<p>Appuyez sur le bouton MENU pour accéder au réglage suivant.</p>	<p>Aby przejść do następnego ustawienia przyciśnij MENU.</p>
	<p><b>Intervalle de déshumidification de sauna</b></p> <p>L'intervalle de déshumidification de sauna peut être mis en position ON ou OFF (réglage d'usine : OFF). L'intervalle commencera lorsque les dispositifs sont éteints via les boutons E/S ou lorsque la durée de fonctionnement réglée prend fin. Pendant l'intervalle</p> <ul style="list-style-type: none"> <li>• la poêle est allumé</li> <li>• la température du sauna est réglée à 40 °C</li> <li>• si un ventilateur est raccordé à le centre de contrôle, il serait également allumé.</li> </ul> <p>La longueur de l'intervalle est de 45 minutes. Lorsque le temps prend fin, les dispositifs s'éteignent automatiquement. L'intervalle peut également être arrêté manuellement en appuyant sur le bouton E/S. La déshumidification aide à conserver votre sauna en bon état.</p>	<p><b>Ustawianie parametrów osuszania sauny</b></p> <p>Proces osuszania sauny może być włączony-ON lub wyłączony-OFF (OFF-ustawienie fabryczne). Proces osuszania nastąpi wtedy, kiedy urządzenia w saunie są wyłączone przyciskiem I/O lub dobiegł końca czas pracy pieca. W trakcie osuszania:</p> <ul style="list-style-type: none"> <li>• piec jest włączony</li> <li>• temperatura w saunie jest ustawiona na 40 °C.</li> <li>• jeżeli do sterownika podłączony jest wentylator, to się włączy.</li> </ul> <p>Długość procesu - 45 minut. Po zakończeniu czasu osuszania wszystkie urządzenia automatycznie się wyłączą. Proces osuszania może być przerwany w każdym momencie, przez wciśnięcie przycisku I/O. Osuszanie pozwala przez lata utrzymać saunę w dobrym stanie.</p>
<p><b>Déshumidification de sauna en cours</b> <b>Osuszanie: duży postęp.</b></p> 	<p>Appuyez sur le bouton MENU. Le centre de contrôle passe en mode veille.</p>	<p>Wcisnij MENU, panel przejdzie do stanu czuwania "standby".</p>

**Durée de pré-programmation:** si le centre de contrôle fait l'objet d'une temporisation, il ne peut pas être contrôlé avec une télécommande. Une fois la temporisation écoulée et le poêle démarré, il peut être arrêté avec une télécommande.

**Déshumidification:** si le poêle est arrêté à distance et que la déshumidification est activée, celle-ci démarre et ne peut pas être arrêtée à distance. Si la déshumidification est en cours et qu'un commutateur de sécurité est utilisé, le poêle peut être démarré à distance. Si un commutateur de porte est utilisé, le poêle ne peut pas être démarré à distance car le mode de contrôle à distance doit être réactivé en appuyant pendant trois secondes sur le bouton du poêle figurant sur le centre de contrôle.

## 2.6. Mode d'économie d'énergie

Si aucun bouton n'est actionné pendant 30 minutes, le mode d'économie d'énergie est activé. Seul le bouton du poêle (et « rc on », si le mode de contrôle à distance est actif) est allumé.

**Zaprogramowany czas opóźnienia:** jeżeli w sterowniku zaprogramowano opóźnienie uruchomienia, sterowanie zdalne nie jest możliwe. Po upływie zaprogramowanego czasu opóźnienia i włączeniu się pieca możliwe jest jego wyłączenie za pomocą zdalnego wyłącznika.

**Osuszanie:** jeżeli funkcja osuszania jest włączona, to po zdalnym wyłączeniu pieca osuszanie uruchamia się i nie może być wyłączone zdalnie. Jeżeli używany jest wyłącznik bezpieczeństwa, to w czasie osuszania możliwe jest zdalne włączenie pieca. Jeżeli używany jest wyłącznik drzwiowy, to zdalne włączenie pieca nie jest możliwe, ponieważ konieczne jest ponowne aktywowanie trybu zdalnego poprzez naciśnięcie i przytrzymanie przycisku pieca na sterowniku przez trzy sekundy.

## 2.6. Tryb oszczędzania energii

Jeżeli w ciągu 30 minut nie zostaną naciśnięte żadne przyciski, aktywuje się tryb oszczędzania energii. Podświetlony pozostanie tylko przycisk pieca (oraz „rc on”, jeżeli włączony jest tryb sterowania zdalnego).

### 3. INSTRUCTIONS D'INSTALLATION

Les connexions électriques du centre de contrôle peuvent uniquement être effectuées par un électricien professionnel agréé et en accord avec la réglementation en vigueur. Une fois l'installation du centre de contrôle terminée, la personne chargée de l'installation doit remettre à l'utilisateur les instructions d'installation et d'utilisation qui accompagnent le centre de contrôle et doit dispenser à l'utilisateur la formation appropriée pour utiliser le poêle et le centre de contrôle.

### 3. INSTRUKCJA MONTAŻU

Instalacji i montażu sterownika Xenio może dokonywać tylko i wyłącznie wykwalifikowany elektryk, zgodnie z instrukcją. Po zakończeniu instalacji instrukcja powinna być przekazana użytkownikowi. Użytkownik również powinien być przeszkolony w zakresie podstawowej obsługi sterownika.

1. Faites passer le câble de commandes vers le tableau de commande au travers du trou dans l'arrière du tableau.
2. Fixez la plaque arrière à un mur avec des vis.
3. Poussez le câble de commandes dans le connecteur.
4. Appuyez la plaque avant dans la plaque arrière.

1. Przeprowadzić przewody przez otwór w tylnej części panela.
2. Przymocować wkrętami tylną część panela do ściany.
3. Wetknij wtyczkę z przewodem do gniazda.
4. Zamontuj frontową osłonę, wpinając ją w tylną.

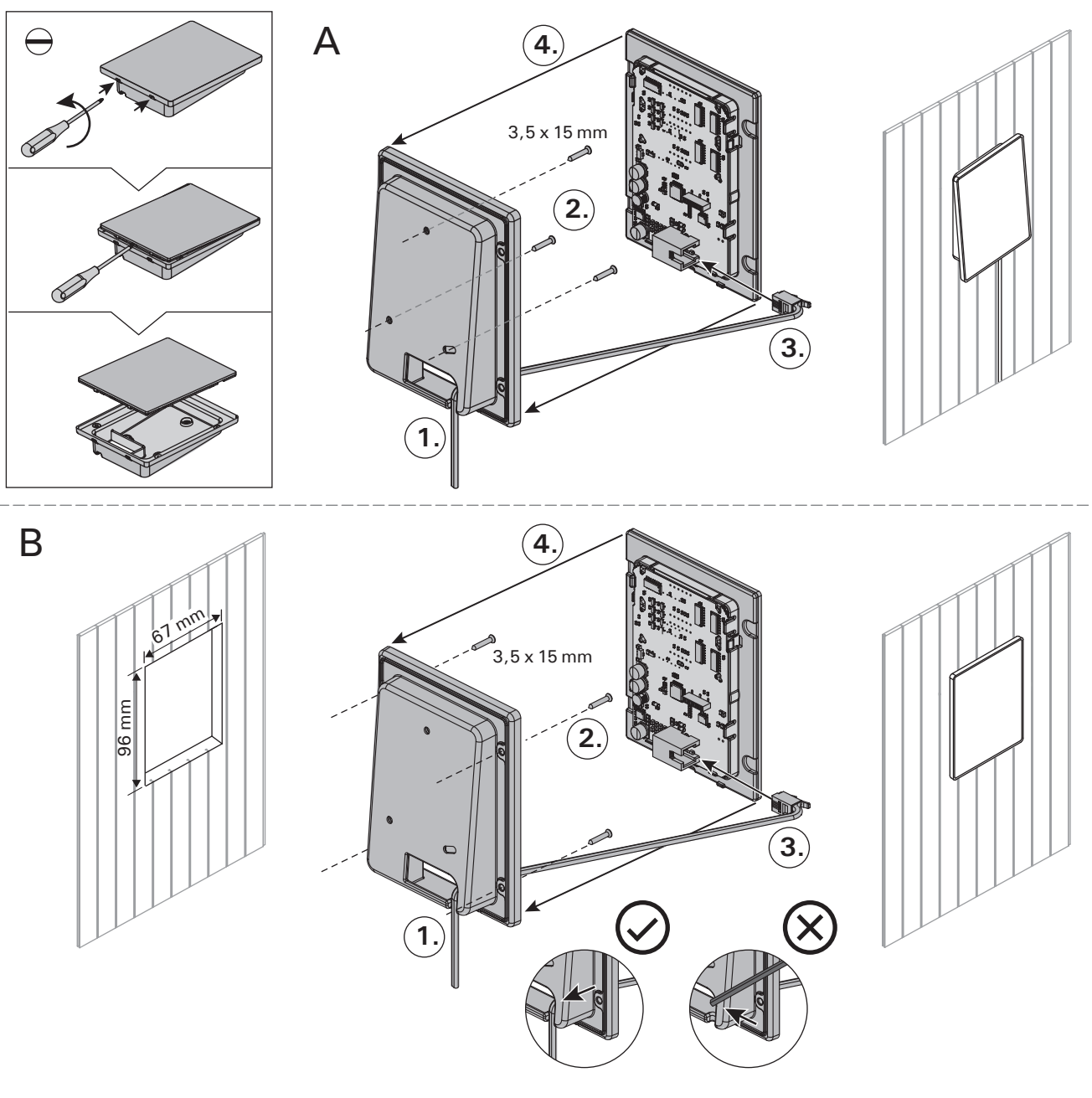


Figure 4. Fixation du tableau de commande  
Rysunek 4. Montaż panela sterującego

### 3.1. Installer le tableau de commande

Le tableau de commande est étanche aux éclaboussures et présente une faible tension de fonctionnement. Il peut être installé dans la douche, le vestiaire ou dans l'habitation. Dans le sauna, il doit être installé à la distance de sécurité minimum du poêle et à une hauteur maximum d'un mètre par rapport au sol. Figure 4.

Il est possible de faire passer le câble de données dans le conduit prévu à cet effet ( $\varnothing$  30 mm) dans la structure des parois afin de le masquer ; sinon, il doit être installé sur la surface de la paroi. Il est recommandé que le panneau de contrôle soit encastré dans le mur et loin de possibles éclaboussures/traits (de l'eau).

### 3.2. Installer le bloc d'alimentation

Installez le bloc d'alimentation sur un mur à l'extérieur du sauna, dans un endroit sec à une température ambiante de  $>0$  °C. Consultez la figure 5 pour connaître les instructions sur le moyen d'ouvrir le cache du bloc d'alimentations et savoir comment fixer le bloc au mur.

**Remarque ! N'incrustez pas le bloc d'alimentation dans le mur, au risque d'engendrer un chauffage excessif des composants internes du bloc et l'endommager. Voir figure 5.**

### 3.1. Instalacja panela sterującego

Panel sterujący zasilany jest niskim napięciem, i tym samym skropienie go wodą nie powinno spowodować awarii. Panel może być zamontowany w pobliżu prysznica, przebieralni lub pomieszczenia odpoczynkowego. W przypadku montażu panelu w pomieszczeniu sauny, minimalne odległości bezpieczeństwa od pieca oraz maksymalna wysokość montażu muszą być zachowane. Rysunek 4.

Zaleca się zastosowanie rury ( $\varnothing$  30 mm) montowanej w strukturze ściany pozwalającej ukryć przewody połączeniowe – w przeciwnym razie przewody będą widoczne na ścianie. Zalecamy wpuszczenie panelu sterowania w ścianę w miejscu nienarażonym na zachlapanie wodą.

### 3.2. Instalacja skrzynki elektrycznej

Skrzynkę należy zainstalować na zewnątrz sauny, na ścianie, w suchym pomieszczeniu gdzie temperatura jest  $>0$  °C. Na rys. 5 przedstawiono jak zdjąć obudowę skrzynki i jak ją zamontować na ścianie.

**Uwaga! Nie należy „wpuszczać” skrzynki w ścianę, gdyż może to spowodować przegrzanie elementów elektrycznych w skrzynce, do ich uszkodzenia włącznie. Patrz rys. 5.**

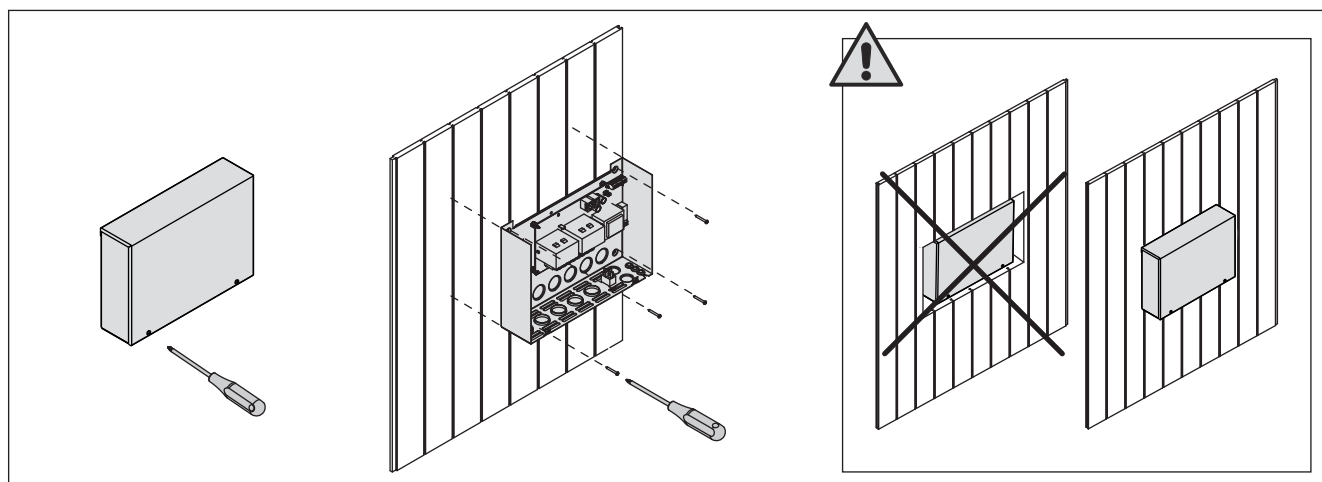


Figure 5. Ouverture du cache du bloc d'alimentation et fixations murales  
Rysunek 5. Otwieranie panela sterującego i montaż na ścianie

#### 3.2.1. Raccordement électrique

Les figures 6 et 7 montrent les connexions électriques du bloc d'alimentation. Les tableaux 2 et 3 montrent les dimensions du câble et des fusibles, selon la puissance de la poêle. Pour obtenir des instructions d'installation plus détaillées, consultez Les instructions d'installation et d'utilisation du modèle de poêle sélectionné.

Charge maximum entre le centre de contrôle et la poêle est de 11 kW.

#### 3.2.2. Défaillances du fusible du bloc d'alimentation

Un fusible grillé doit être remplacé par un fusible neuf. Le placement des fusibles dans le bloc d'alimentation est indiqué dans les figures 6 et 7.

- Si le fusible de la carte électronique a grillé, il est probable qu'une défaillance ait eu lieu dans le bloc d'alimentations. Il est nécessaire de procéder à l'entretien.
- Si le fusible de la ligne U1, U2 a grillé, il existe

#### 3.2.1. Podłączenia elektryczne

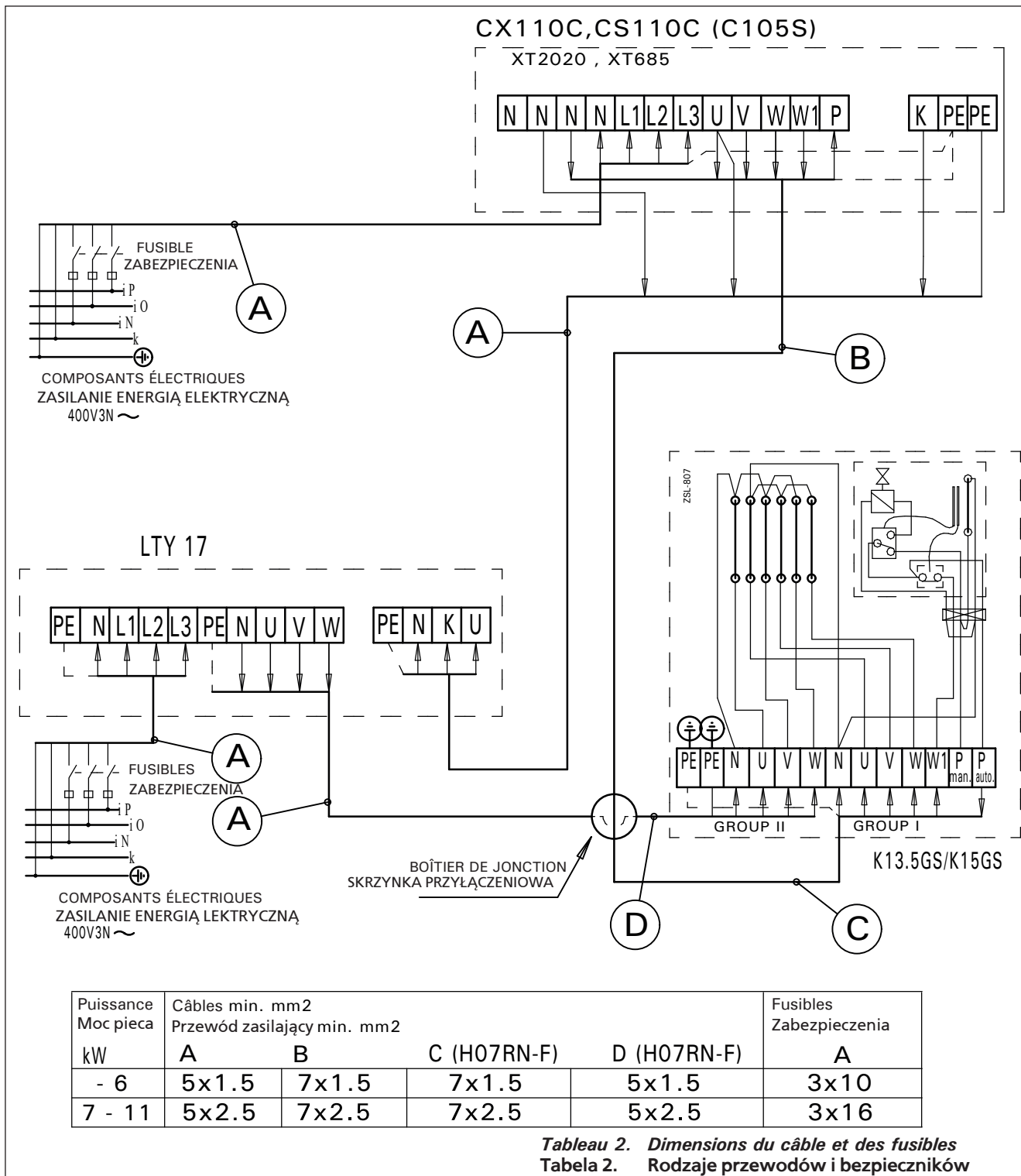
Schemat podłączenia ilustrują rys. 6 i 7. W tabeli nr 2 znajdują się wartości dotyczące przewodów oraz bezpieczników. Dokładniejsze informacje znajdują się w schematach elektrycznych poszczególnych pieców, do których Xenio ma być podłączony.

Maksymalna moc pomiędzy sterownikiem i piecem 11 kW.

#### 3.2.2. Uszkodzenia bezpieczników w skrzynce

Uszkodzony bezpiecznik należy wymienić na nowy o tej samej wartości. Umiejscowienie bezpiecznika pokazane jest na rys. 6 i 7.

- Jeżeli uszkodzeniu uległ bezpiecznik na płycie elektronicznej należy wezwać serwis.
- Jeżeli uszkodzeniu uległy bezpieczniki z linii U1, U2 mogą wystąpić problemy z oświetleniem i



**Figure 6. Connexions électriques de 2 groupes Radiateurs combinés**  
**Rysunek 6. Połączenia elektryczne 2 grup grzejników Combi**

un problème avec l'allumage ou le ventilateur.  
Vérifiez le câblage et le fonctionnement de  
l'allumage et du ventilateur.

### 3.2.3. Bloc d'alimentation supplémentaire LTY17/ LTY17C (en option)

La charge maximum de l'unité de contrôle peut être  
augmentée de 17 kW grâce à un bloc d'alimenta-  
tion supplémentaire. L'unité d'extension électrique  
est contrôlée à l'aide des bornes K1 et K2. Le bloc  
d'alimentation supplémentaire inclut des instruc-  
tions d'installation détaillées.

wentylatorem. Przed wymianą bezpieczników  
na nowe należy sprawdzić podłączenia i  
sprawność oświetlenia i wentylatora.

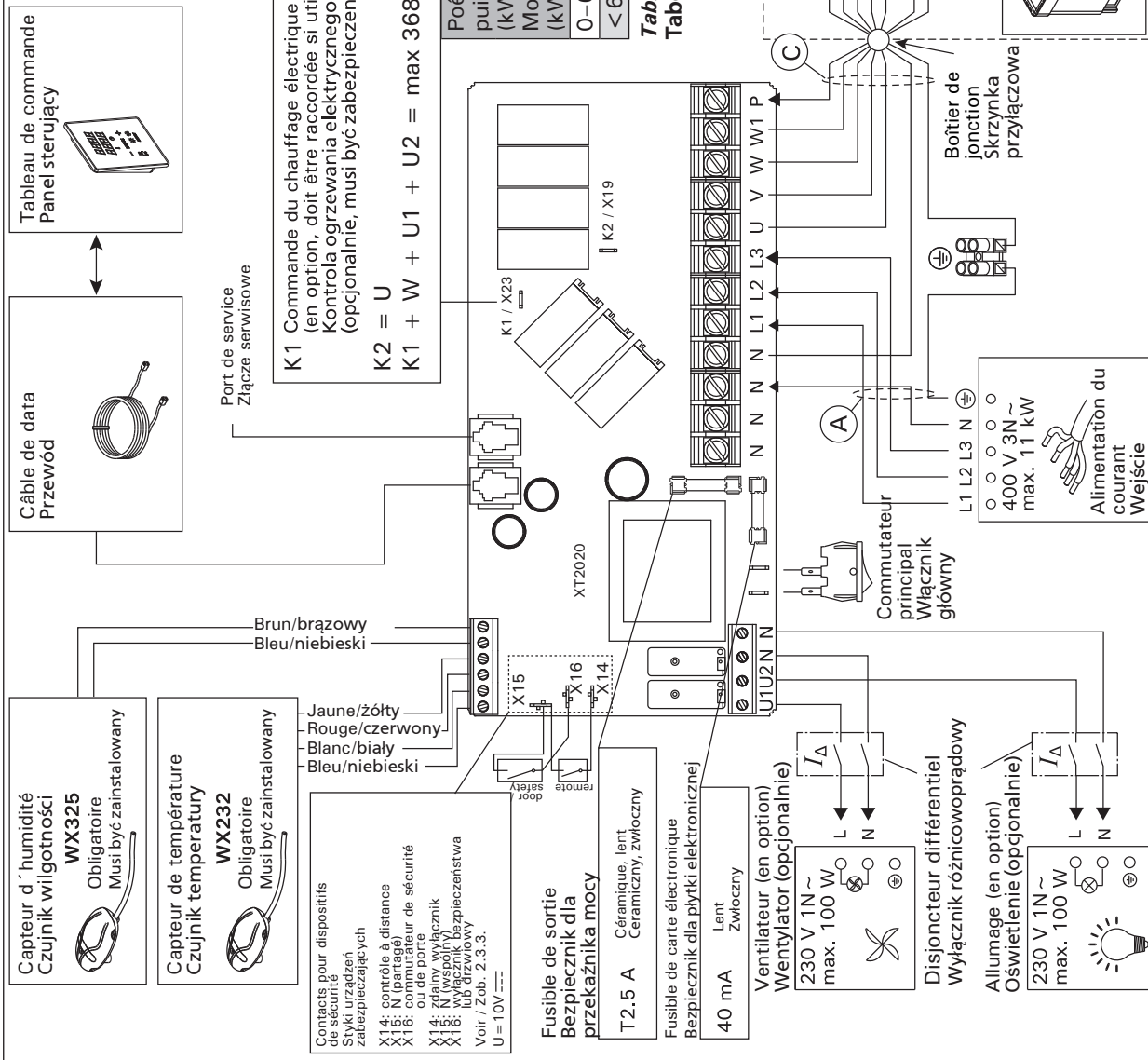
### 3.2.3. Moduł zwiększenia mocy LTY17/LTY17C (opcja)

Moduł umożliwia zwiększenie maksymalnej mocy  
sterownika o 17 kW. Do sterowania modułem  
zwiększenia mocy służą zaciski K1 i K2. Do modułu  
dołączona jest szczegółowa instrukcja montażu.



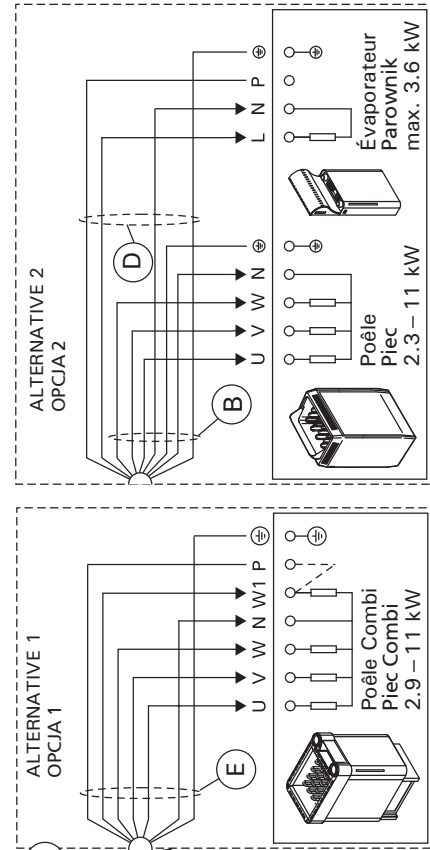
Y05-0313/A

Figure 7. Raccordement électrique  
Rysunek 7. Podłączenia elektryczne



Poêle puissance (kW) Moc pieca (kW)	Fusibles (A) Bezpieczniki (A)			Dimensions de câble (mm <sup>2</sup> ) Przewody (mm <sup>2</sup> )		
	A	B	C	D	E	
0-6	3 x 10	5 x 1,5	7 x 1,5	4 x 1,5	7 x 1,5	H07RN-F
<6-11	3 x 16	5 x 2,5	7 x 2,5	4 x 2,5	7 x 2,5	H07RN-F

Tableau 3. Dimensions du câble et des fusibles  
Tabela 3. Rodzaje przewodów i bezpieczników



### 3.2.4. Bornes de contrôle du chauffage électrique

Les bornes K1 et K2 du bloc d'alimentation peuvent aussi être utilisées pour contrôler le chauffage électrique par exemple (figure 7). Lorsque le poêle est démarré depuis le centre de contrôle, la tension est générée dans la borne K1. Lorsque les résistances sont engagées, la tension est générée dans la borne K2. Ces signaux peuvent être utilisés pour entraîner l'arrêt du chauffage.

### 3.3. Installer le capteur de température

Vérifiez le bon emplacement du capteur de température dans les instructions d'installation et d'utilisation du poêle.

#### Poêles en installation murale (figure 8)

- Fixez le capteur de température sur le mur au-dessus de la poêle, ainsi que l'axe vertical en parallèle aux côtés de la poêle, à une distance de 100 mm. du plafond.

#### Poêles en installation au sol (figure 9)

- Option 1 : Fixez le capteur de température sur le mur au-dessus du poêle, ainsi que l'axe vertical en parallèle aux côtés du poêle, à une distance de 100 mm. du plafond.
- Option 2 : Fixez le capteur de température au plafond au-dessus du poêle, à une distance de 100–200 mm. de l'axe vertical du côté de la poêle.

À l'aide d'un évaporateur séparé SS20(A), observez que le capteur de température ne doit pas être ins-

### 3.2.4. Zaciski sterowania ogrzewaniem elektrycznym

Zaciski K1 i K2 jednostki zasilającej mogą także być wykorzystywane do sterowania m.in. ogrzewaniem elektrycznym (rysunek 7). Po włączeniu pieca z poziomu sterownika napięcie wytwarzane jest na zacisku K1. Po uruchomieniu elementów grzejnych napięcie wytwarzane jest na zacisku K2. Sygnały te można wykorzystać do wyłączenia ogrzewania.

### 3.3. Instalacja czujnika temperatury

Sprawdź, czy czujnik temperatury znajduje się w miejscu wskazanym w instrukcji montażu i użytkowania pieca.

#### Piece montowane na ścianie (patrz rys. 8)

- Czujnik należy zamontować na ścianie, w osi pionowej pieca, ok. 100 mm od sufitu.

#### Piece stojące (patrz rys. 9)

- Opcja 1: Zamontować czujnik na ścianie, w osi pionowej pieca, ok. 100 mm od sufitu.
- Opcja 2: Zamontować czujnik do sufitu, nad piecem, 100–200 mm od punktu na suficie, który wyznacza środek pieca.

W przypadku urządzenia Steamer SS20(A) należy zwrócić uwagę, że ze względu na parę czujnik tem-

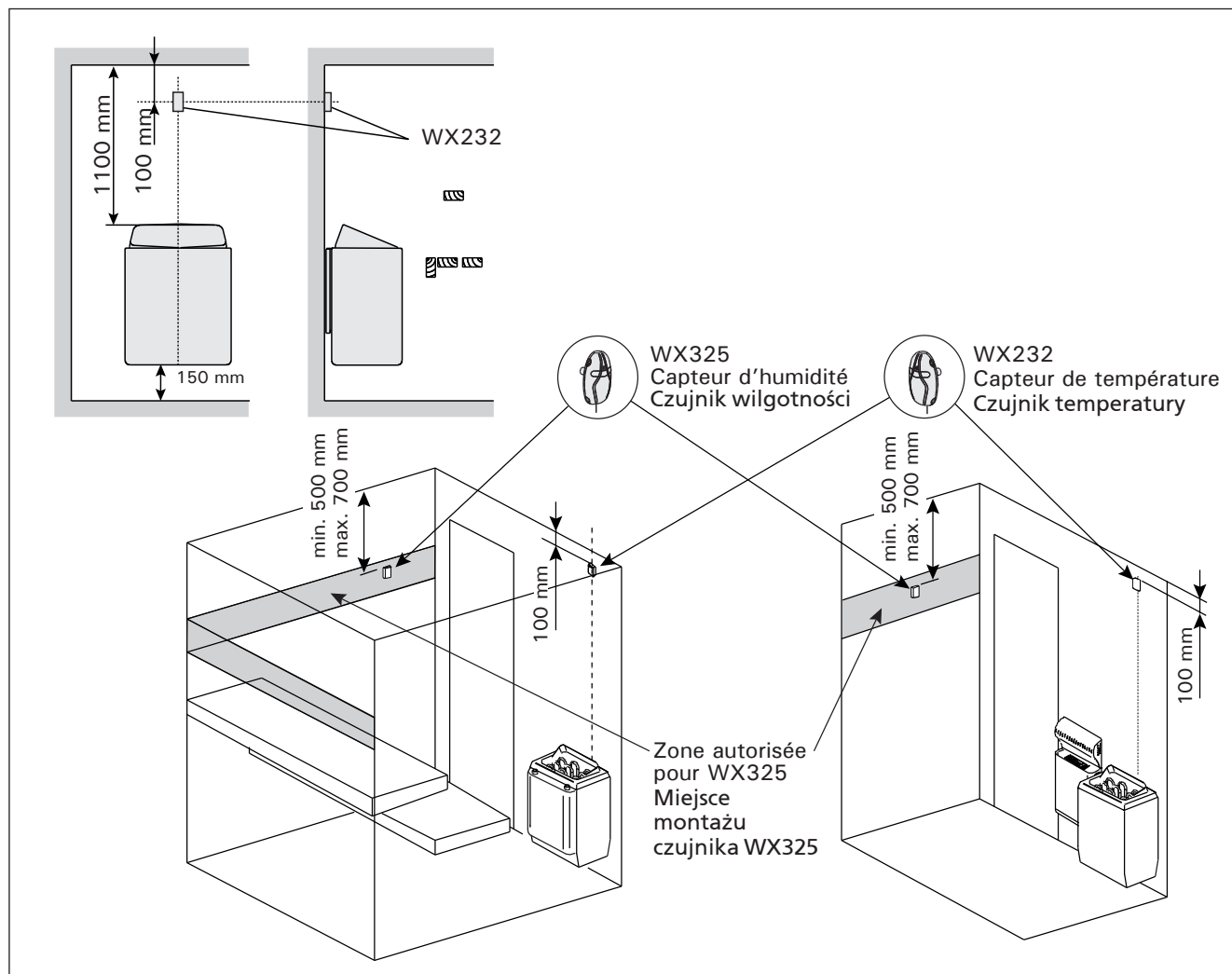


Figure 8. Emplacement des capteurs de température et d'humidité par rapport aux poêles en installation murale  
Rysunek 8. Miejsce montażu czujników temperatury i wilgotności dla pieców montowanych na ścianie

tallé dans la zone où la vapeur se dégage.

**Remarque !** N'installez pas le capteur de température à moins de 1000 mm. d'un conduit d'air omnidirectionnel ou à moins de 500 mm. d'un conduit d'air dirigé hors du capteur. Voir figure 10. Le flux d'air près d'un tuyau d'air refroidit le capteur, ce qui aboutit à des relevés de température inexacts vers le centre de contrôle. En conséquence, la poêle risque de surchauffer.

### 3.4. Installer le capteur d'humidité

peratury nie może być zainstalowany w pobliżu.

**Ważne!** Nie należy instalować czujnika temperatury bliżej niż 1000 mm od wylotu powietrza w przypadku wentylacji wymuszonej (wentylator) oraz 500 mm w przypadku wentylacji grawitacyjnej. Patrz rys. 10. Bliższe usytuowanie czujnika może spowodować jego chłodzenie co spowoduje, że informacje dotyczące wartości temperatury przesyłane do sterownika będą błędne. W konsekwencji może to doprowadzić do przegrzania pieca.

### 3.4. Instalacja czujnika wilgotności

Czujnik należy przykręcić do ściany jak najdalej od

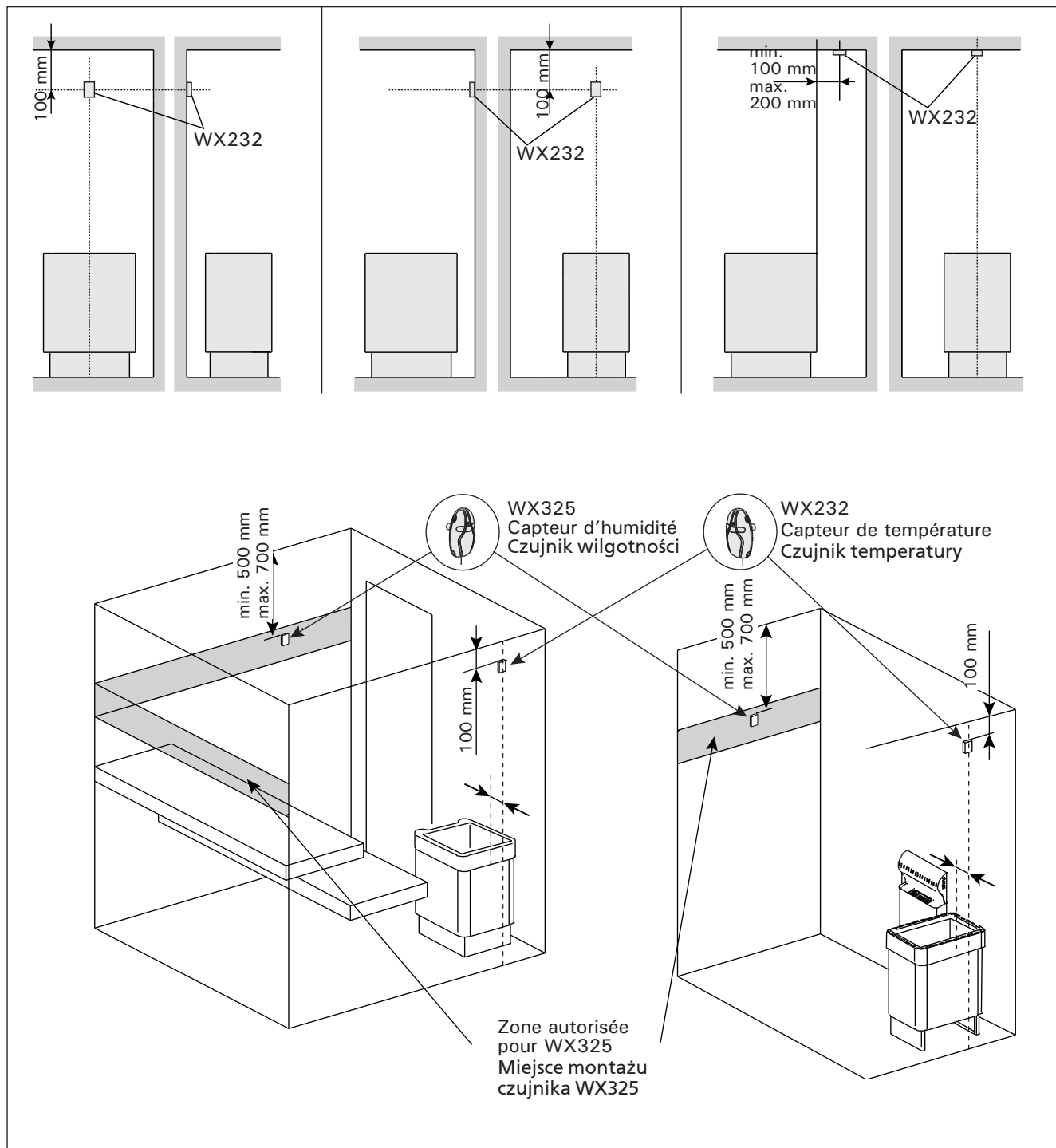


Figure 9. Emplacement des capteurs de température et d'humidité par rapport aux poêles en installation au sol  
Rysunek 9. Miejsce montażu czujników temperatury i wilgotności dla pieców stojących

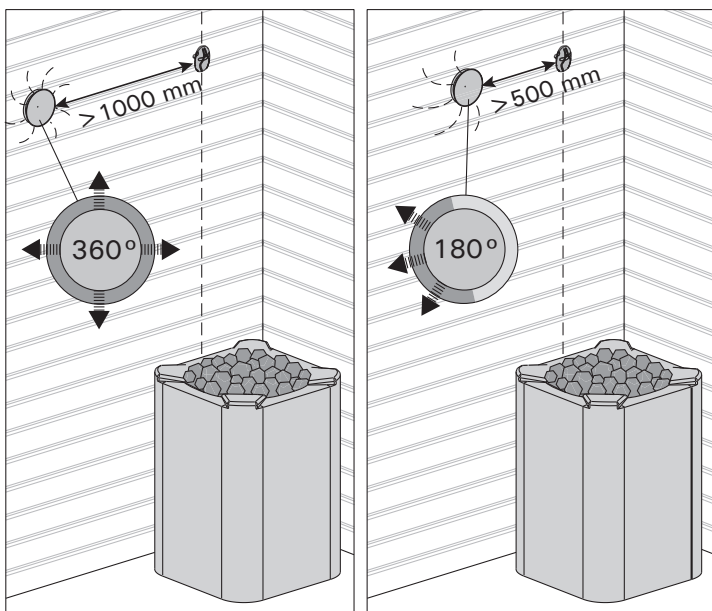


Figure 10. Distances minimales du capteur avec le tuyau d'air  
Rysunek 10. Minimalne odległości czujników temperatury od otworu wentylacyjnego

Fixez le capteur d'humidité sur le mur aussi loin que possible de la poêle et à une distance de 500–700 mm. à partir du plafond. Voir fig. 8 et 9.

### 3.5. Réinitialisation de la sécurité surchauffe

Le boîtier capteur (WX232) contient le capteur de température et une sécurité de surchauffe. Si la température dans l'environnement du capteur devient trop élevée, la sécurité de surchauffe coupe l'alimentation du poêle. La réinitialisation de la sécurité de surchauffe est indiquée dans la figure 11.

**Remarque !** La raison de l'arrêt doit être déterminé avant d'appuyer sur le bouton.

pieca w odległości ok. 500–700 mm od sufitu. Patrz rys. 8 i 9.

### 3.5. Restart bezpiecznika termicznego

W obudowie czujnika (WX232) znajdują się czujnik temperatury oraz bezpiecznik termiczny. Jeżeli temperatura w okolicy czujnika będzie zbyt wysoka, automatycznie bezpiecznik termiczny odetnie dopływ prądu do pieca. Restart (reset) czujnika termicznego pokazuje rys. 11.

**Uwaga!** Przed przyciśnięciem przycisku należy ustalić przyczynę awarii bezpiecznika.

## 4. CZĘŚCI ZAMIENNE

## 4. PIÈCES DÉTACHÉES

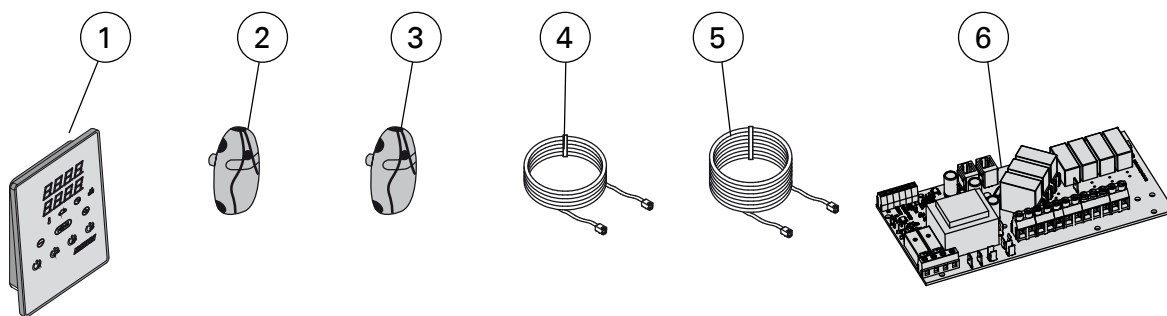


Figure 11. Bouton de réinitialisation de la sécurité surchauffe  
Rysunek 11. Przycisk do zresetowania bezpiecznika termicznego

1	Tableau de commande (CX110C)	Panel sterujący (CX110C)	WX381
2	Capteur de température	Czujnik temperatury	WX232
3	Capteur d'humidité	Czujnik wilgotności	WX325
4	Câble de commandes 5 m	Przewód 5 m	WX311
5	Câble de rallonge 10 m (en option)	Przewód (opcjonalnie) 10 m	WX313
6	Circuit imprimé (XT2020)	Płytki elektroniczne (XT2020)	WX356

Nous vous recommandons d'utiliser uniquement les pièces détachées du fabricant. Zalecamy korzystanie wyłącznie z części zamiennych oferowanych przez producenta.

## 1. HARVIA XENIO COMBI

### 1.1. Informazioni generali

La funzione della centralina Harvia Xenio Combi consiste nel controllare la stufa e l'umidificatore elettrici della sauna o una stufa Combi, cioè la versione combinata. La centralina è costituita dal quadro di comando, dall'unità di alimentazione, da un sensore di temperatura e da un sensore di umidità. La centralina può essere dotata di un interruttore di sicurezza o porta e un interruttore remoto (vedere la figura 1).

La centralina regola la temperatura e l'umidità nella stanza della sauna in base ai dati trasmessi dai sensori. Il sensore della temperatura e la protezione termica di sicurezza si trovano nella scatola del sensore temperatura. La temperatura viene rilevata da un termistore NTC ed è possibile reimpostare la protezione termica di sicurezza (►3.5.).

È possibile utilizzare la centralina per preimpostare l'accensione della stufa e/o dell'umidificatore (tempo di preimpostazione). Vedere la figura 3a.

### 1.2. Dati tecnici

#### Quadro di comando:

- Intervallo di regolazione della temperatura: 40–110 °C
- Intervallo di regolazione dell'umidità: 20–80 rH
- Intervallo di regolazione del tempo di funzionamento: saune domestiche 1–6 h, saune pubbliche in edifici residenziali da 1–12 h. *Per tempi di funzionamento superiori, consultare l'importatore/produttore.*
- Intervallo di regolazione del tempo di preimpostazione: 0–12 h
- Controllo dell'illuminazione e della ventola
- Dimensioni: 85 mm x 24 mm x 110 mm
- Lunghezza del cavo dati: 5 m (disponibile cavo di prolunga di 10 m, lunghezza totale max. 30 m)

#### Unità di alimentazione:

- Tensione di alimentazione: 400 V 3N~
- Carico max. dalla centralina alla stufa 11 kW, può essere aumentato fino a 28 kW con una unità di alimentazione supplementare LTY17/ LTY17C
- Terminali per un interruttore di sicurezza o por-

## 1. HARVIA XENIO COMBI

### 1.1. Vispārīga informācija

Harvia Xenio Combi vadības pults paredzēta elektriskās saunas krāsns un mitrinātāja vai Combi krāsns (kas ir kombinētais variants) vadībai. Vadības pultī ietilpst vadības panelis, barošanas bloks, temperatūras sensors un mitruma sensors. Tā var būt aprīkota ar drošības vai durvju slēdzi un tālvadības slēdzi (sk. 1. attēlu).

Ar vadības pulti tiek regulēta temperatūra un mitruma līmenis karsētavā saskaņā ar sensora sniegtajiem datiem. Temperatūras sensors un pārkaršanas aizsargierīce atrodas temperatūras sensora kārbā, bet temperatūru nosaka NTC termistors. Pārkaršanas aizsargierīci iespējams atiestatīt (sk. 3.5. sadaļu).

Ar vadības pulti iespējams iepriekš noteikt krāsns un/vai mitrinātāja ieslēgšanas brīdi (iepriekš uzstādāmais laiks). Sk. 3.a attēlu.

### 1.2. Tehniskie dati

#### Vadības panelis:

- Temperatūras regulēšanas amplitūda: 40–110 °C
- Mitruma regulēšanas amplitūda: 20–80 rH
- Darbības laika regulēšanas amplitūda: ģimenes saunas 1–6 stundas, publiskās saunas dzīvokļu ēkās 1–12 stundas. Lai noskaidrotu, vai iespējams saunu darbināt ilgāk par šo laiku, vērsieties pie izplatītāja/ražotāja.
- Iepriekš uzstādāma laika regulēšanas amplitūda: 0–12 h
- Apgaismojuma un ventilatora vadība
- Izmēri: 85 mm x 24 mm x 110 mm
- Datu pārvades kabeļa garums: 5 m (ir pieejami arī 10 m pagarinājuma kabeli ar maks. garumu 30 m)

#### Barošanas bloks:

- Tīkla spriegums: 400 V 3N~
- Maks. krāsnij pievadāmā jauda 11 kW, iespējams paaugstināt kopumā līdz 28 kW, izmantojot jaudas palielināšanas bloku LTY17/ LTY17C
- Apgaismojuma vadība, maks. jauda: 100 W,

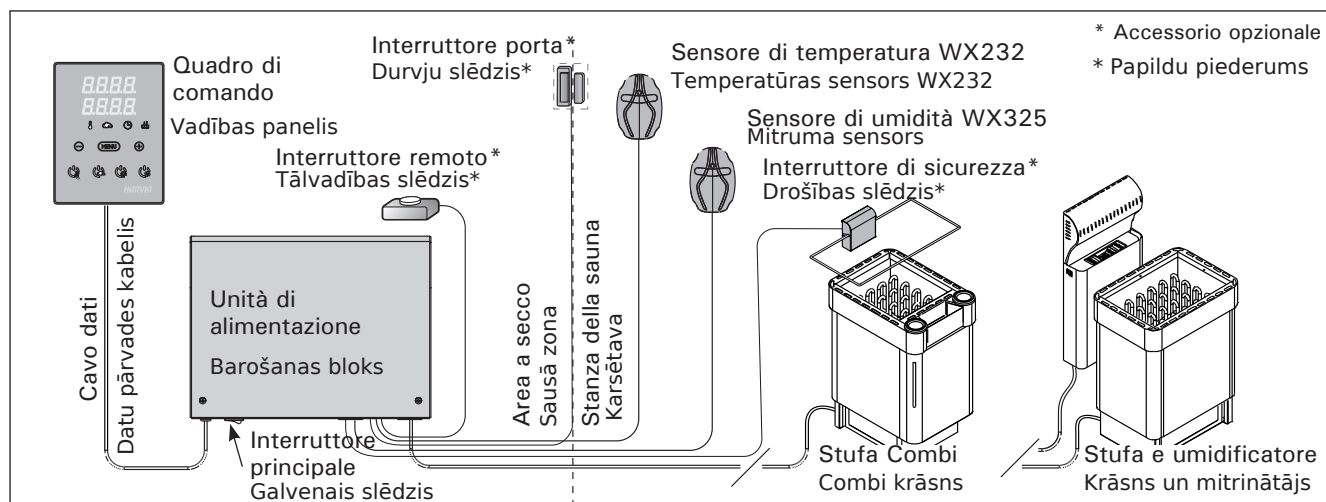


Figura 1. Componenti del sistema  
1. attēls. Sistēmas sastāvdaļas



- ta e un interruttore remoto
- Controllo illuminazione, potenza max.: 100 W, 230 V 1N~
- Controllo ventola, potenza max.: 100 W, 230 V 1N~
- Dimensioni: 272 mm x 70 mm x 193 mm

**Sensori:**

- Il sensore della temperatura è dotato di una protezione termica di sicurezza reimpostabile e di un termistore NTC sensibile alla temperatura ( $22 \text{ k}\Omega/\text{T} = 25 \text{ }^\circ\text{C}$ ).
- Il sensore di umidità WX325 misura la temperatura e l'umidità relativa.
- Peso: 175 g fili compresi (circa 4 m)
- Dimensioni: 51 mm x 73 mm x 27 mm

**1.3. Risoluzione dei problemi**

In caso di errore, l'alimentazione della stufa verrà scollegata e sulla centralina verrà visualizzato un messaggio "E (numero)" che consentirà di porre riparo alla causa dell'errore. Tabella 1.

**Nota! Tutti gli interventi di servizio devono essere eseguiti da personale addetto. All'interno non sono presenti componenti riparabili dall'utente.**

- 230 V 1N~
- Ventilatora vadība, maks. jauda: 100 W, 230 V 1N~
- Izmēri: 272 mm x 70 mm x 193 mm
- Izvadi drošībai vai durvju slēdzim un tālvadības slēdzim

**Sensori:**

- Temperatūras sensors WX232 ir aprīkots ar atiestatāmu pārkaršanas aizsargierīci un ar NTC termistoru ( $22 \text{ k}\Omega/\text{T} = 25 \text{ }^\circ\text{C}$ ) temperatūras noteikšanai.
- Mitruma sensors WX325 veic temperatūras un relatīvā mitruma mērījumus.
- Svars 175 g ar vadiem (apt. 4 m)
- Izmēri: 51 mm x 73 mm x 27 mm

**1.3. Bojājumu labošana**

Ja notiek kļūda, elektrības padeve krāsniņ un/vai mitrinātājam tiks atslēgta un vadības panelis uzrādīs kļūdas ziņojumu "E (numurs)", kas palīdzēs novērst kļūdu cēloni. 1. tabula.

**Uzmanību! Visas tehniskās apkopes darbības jāveic kvalificētam apkopes personālam. Iekšpusē nav detaļu, kuras var salabot pats lietotājs.**

	Descrizione Apraksts	Rimedio Līdzeklis
E1	Il circuito di misurazione del sensore temperatura è guasto.	Controllare i fili rosso e giallo diretti al sensore di temperatura e verificare che siano correttamente collegati (vedere le figure 6 e 7).
	Temperatūras sensora mērījumu ķēde ir bojāta.	Pārbaudiet, vai nav bojāti temperatūras sensora sarkanie un dzeltenie vadi un to savienojumi (sk. 6. un 7. attēlu).
E2	Il circuito di misurazione del sensore temperatura è in corto circuito.	Controllare i fili rosso e giallo diretti al sensore di temperatura e verificare che siano correttamente collegati (vedere le figure 6 e 7).
	Temperatūras sensora mērījumu ķēdē ir issavienojums	Pārbaudiet, vai nav bojāti temperatūras sensora sarkanie un dzeltenie vadi un to savienojumi (sk. 6. un 7. attēlu).
E3	Il circuito di misurazione della protezione da surriscaldamento è guasto.	Premere il tasto di rilascio della protezione da surriscaldamento (▷3.4.). Controllare i fili blu e bianco diretti al sensore di temperatura e verificare che siano correttamente collegati (vedere le figure 6 e 7).
	Pārkaršanas aizsargierīces mērījumu ķēde ir bojāta	Nospiediet pārkaršanas aizsargierīces atiestates pogu (sk. 3.5. nodaļu). Pārbaudiet, vai nav bojāti temperatūras sensora zilie un baltie vadi un to savienojumi (sk. 6. un 7. attēlu).
E6	Il componente di misurazione della temperatura del sensore di umidità è guasto.	Controllare i fili marrone e blu diretti al sensore di umidità e verificare che siano correttamente collegati (vedere le figure 6 e 7). Sostituire il sensore.
	Bojāta mitruma sensora temperatūras mērīšanas detaļa.	Pārbaudiet, vai nav bojāti mitruma sensora brūnie un zilie vadi un to savienojumi (sk. 6. un 7. attēlu). Nomainiet sensoru.
E7	Il componente di misurazione dell'umidità del sensore di umidità è guasto.	Controllare i fili marrone e blu diretti al sensore di umidità e verificare che siano correttamente collegati (vedere le figure 6 e 7). Sostituire il sensore.
	Bojāta mitruma sensora mitruma līmeņa mērīšanas detaļa.	Pārbaudiet, vai nav bojāti mitruma sensora brūnie un zilie vadi un to savienojumi (sk. 6. un 7. attēlu).
E8	Il circuito di misurazione dell'umidità del sensore di umidità è guasto.	Controllare i fili marrone e blu diretti al sensore di umidità e verificare che siano correttamente collegati (vedere le figure 6 e 7).
	Bojāta mitruma sensora mitruma līmeņa mērshēma.	Pārbaudiet, vai nav bojāti mitruma sensora brūnie un zilie vadi un to savienojumi (sk. 6. un 7. attēlu).
E9	Guasto di connessione tra il quadro di comando e l'unità di alimentazione.	Controllare il cavo dati e i connettori.
	Savienojuma kļūme starp vadības paneli un barošanas bloku.	Pārbaudiet kabeli un savienotājus.
	Livello acqua basso protezione termica di sicurezza dell'umidificatore attivata. La spia di avvertenza del livello dell'acqua lampeggia.	Aggiungere acqua (modelli a rabbocco manuale) o controllare l'erogazione dell'acqua (modelli a rabbocco automatico). Controllare la protezione termica di sicurezza dell'umidificatore. Per ulteriori informazioni e istruzioni di sicurezza, vedere il manuale dell'umidificatore o della stufa Combi.
	Zems ūdens līmenis vai ieslēgta tvaika ražotāja pārkaršanas aizsargierīce. Mirgo ūdens līmeņa brīdinājuma gaisma.	Pievienojiet ūdeni (manuālās uzpildes modeļiem) vai pārbaudiet ūdens pievadi (automātiskās uzpildes modeļiem). Pārbaudiet mitrinātāja pārkaršanas aizsargierīci. Lai uzzinātu vairāk par lietošanu un drošības pasākumiem, sk. mitrinātāja vai Combi krāsns lietošanas pamācību.

## MESSAGGI DI STATO STATUSA ZIŅĀJUMI

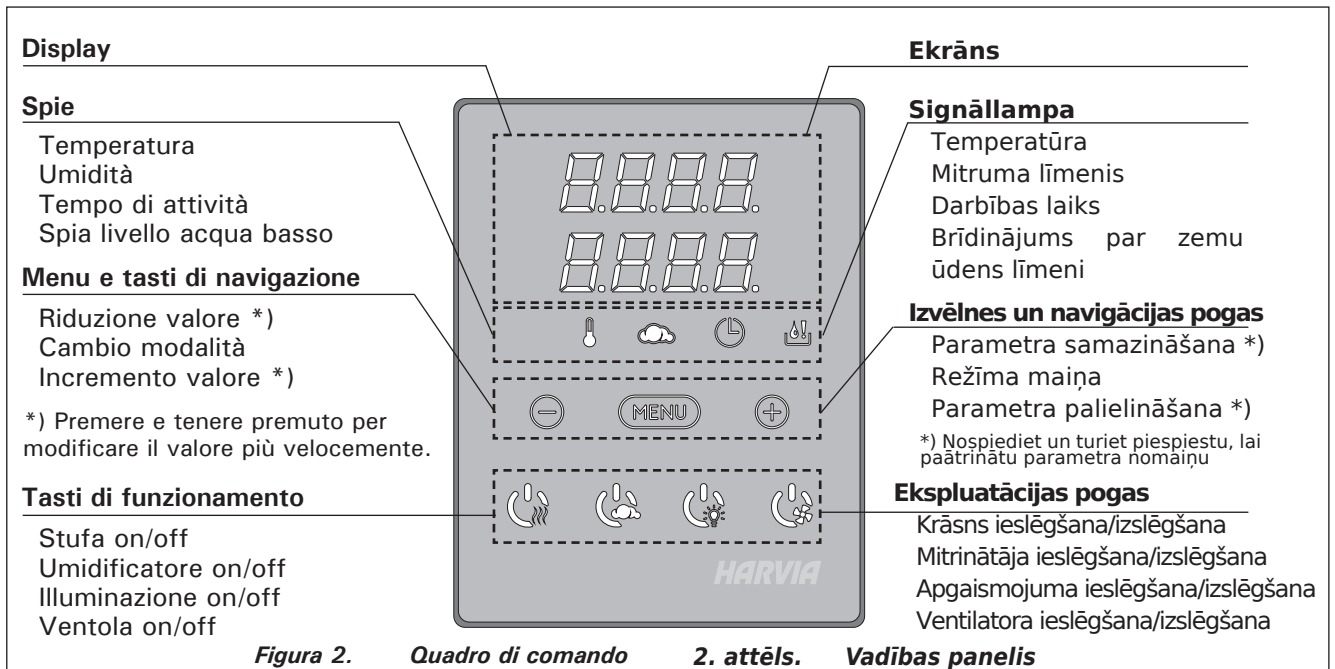
door OPEn	Il circuito dell'interruttore porta è aperto	Chiudere la porta della stanza della sauna.
	Atvērta durvju slēdža shēma	Aizveriet karsētavas durvis
SAFE	Il circuito dell'interruttore di sicurezza è aperto	Rimuovere l'oggetto dalla parte superiore dell'interruttore di sicurezza.
	Atvērta drošības slēdža shēma	Noņemiet priekšmetu, kas atrodas uz drošības slēdža
rESt	Tempo di pausa attivo	
	Pauzes laiks ir iespējots	
rc on	Controllo remoto attivato	
	Tālvadības pults iespējota	

**Tabella 1. Nota! Tutti gli interventi di servizio devono essere eseguiti da personale addetto. All'interno non sono presenti componenti riparabili dall'utente.**

**1. tabula. Uzmanību! Visas tehniskās apkopes darbības jāveic kvalificētam apkopes personālam.**

## 2. ISTRUZIONI PER L'USO

## 2. LIETOŠANAS NORĀDĪJUMI



## 2.1. Uso della stufa e dell'umidificatore

Dopo aver collegato la centralina all'alimentazione e aver portato in posizione On l'interruttore principale (vedere la figura 1), la centralina passa in modalità di standby ed è pronta all'uso. Sul quadro comandi la luce del tasto I/O si accende.

**Prima di accendere la stufa, controllare sempre che non vi siano oggetti appoggiati sopra né nelle immediate vicinanze.**

## 2.1.1. Accensione della stufa e/o dell'umidificatore

La stufa e l'umidificatore si accendono e si spengono separatamente.



Accendere la stufa premendo il tasto I/O del quadro comandi.



Accendere l'umidificatore premendo il tasto I/O umidificatore del quadro di comando.

*Quando la stufa e/o l'umidificatore si accende, sul display vengono mostrati per cinque secondi i valori precedentemente impostati. I valori mostrati (temperatura/umidità/tempo di funzionamento) variano a seconda dell'apparecchio che è stato acceso.*

*Quando nella stanza della sauna viene raggiunta la temperatura (e/o l'umidità) desiderata, le resistenze vengono spente automaticamente. Per mantenere la temperatura (e/o l'umidità) desiderata, la centralina accende e spegne periodicamente le resistenze in modo automatico.*

*Se la stufa è efficiente e la sauna è stata assemblata correttamente, la sauna impiega non più di un'ora a riscaldarsi.*

## 2.1. Krāsns un mitrinātāja lietošana

Kad vadības pults pieslēgta barošanas avotam un ieslēgts galvenais slēdzis (sk. 1. attēlu), vadības pults atrodas gaidīšanas režīmā un ir gatava lietošanai. Uz vadības paneļa esošā I/O poga izgaismojas.

**BRĪDINĀJUMS! Pirms krāsns ieslēgšanas vienmēr pārbaudiet, vai uz krāsns virsmas vai arī noteiktā drošā attāluma robežās neatrodas kāds priekšmets.**

## 2.1.1. Krāsns un/vai mitrinātājs ieslēgts

Krāsni un tvaika ražotāju iespējams ieslēgt un izslēgt atsevišķi.



Ieslēdziet krāsni, uz vadības paneļa nospiežot krāsni paredzēto I/O pogu.



Ieslēdziet mitrinātāju, uz vadības paneļa nospiežot mitrinātājam paredzēto I/O pogu.

*Kad ieslēdzas krāsns un/vai mitrinātājs, uz ekrāna piecas sekundes tiek attēloti iepriekš iestatītie parametri. Attēlotie parametri (temperatūra / mitrums / darbības laiks) atšķiras atkarībā no tā, kuras ierīces tiek ieslēgtas.*

*Kad karsētavā sasniegta vēlamā temperatūra un/vai mitrums līmenis, sildelementi automātiski izslēdzas. Lai uzturētu vēlamo temperatūru un/vai mitrums līmeni, vadības pults sildelementus laiku pa laikam automātiski izslēgs un izslēgs.*

*Ja krāsns efektīvitate ir pietiekama un sauna uzstādīta pareizi, saunas uzkaršana ilgst ne vairāk par stundu.*

## IMPOSTAZIONI DI BASE

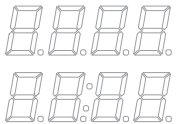
## PAMATĪESTATĪJUMI


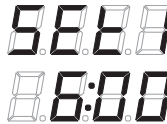
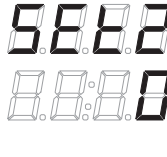
	<p><b>Modalità di base (stufa e umidificatore accesi)</b></p> <p>Nella riga superiore viene visualizzata la temperatura della stanza della sauna. Nella riga inferiore viene visualizzato il livello di umidità (o il tempo di funzionamento rimanente, se l'umidificatore non è attivato).</p>	<p><b>Pamatrežims (ieslēgta krāsns un mitrinātājs)</b></p> <p>Augšējā rindā redzama karsētavas temperatūra. Apakšējā rindā redzams mitruma līmenis (vai arī atlikušais saunas darbības laiks, ja mitrinātājs nav ieslēgts).</p>
	<p>Premere il tasto MENU per aprire il menu delle impostazioni.</p>	<p><b>Lai atvērtu iestatījumu izvēlni, nospiediet pogu „MENU”.</b></p>
	<p><b>Temperatura della stanza della sauna (visualizzato se la stufa è attivato)</b></p> <p>Sul display viene visualizzata l'impostazione della temperatura della stanza della sauna. La spia della temperatura lampeggia.</p> <ul style="list-style-type: none"> <li>• Modificare l'impostazione sulla temperatura desiderata con i tasti - e +.</li> <li>• La somma della temperature e dell'umidità non può superare il limite massimo di 140 (▷2.2).</li> </ul>	<p><b>Karsētavas temperatūra (redzama, ja krāsns ieslēgta)</b></p> <p>Ekrānā redzama iestatītā karsētavas temperatūra. Temperatūras signāllampa mirgo.</p> <ul style="list-style-type: none"> <li>• Izmantojot pogas „-” un „+”, iestatiet vēlamo temperatūru.</li> <li>• Temperatūras un mitruma līmeņa rādītāju summa drīkst būt maks. 140 (sk. 2.2. sadaļu).</li> </ul>
	<p>Premere il tasto MENU per accedere all'impostazione successiva.</p>	<p><b>Lai piekļūtu nākamajam iestatījumam, nospiediet pogu „MENU”.</b></p>
	<p><b>Livello di umidità della stanza della sauna (visualizzato se l'umidificatore è attivato)</b></p> <p>Sul display viene visualizzata l'impostazione dell'umidità della stanza della sauna. La spia dell'umidità lampeggia.</p> <ul style="list-style-type: none"> <li>• Modificare l'impostazione sull'umidità desiderata con i tasti - e +.</li> <li>• La somma della temperature e dell'umidità non può superare il limite massimo di 140 (▷2.2).</li> </ul>	<p><b>Karsētavas mitruma līmenis (redzams, ja mitrinātājs ieslēgts).</b></p> <p>Ekrānā redzams karsētavas mitruma līmenis. Mitruma līmeņa signāllampa mirgo.</p> <ul style="list-style-type: none"> <li>• Izmantojot pogas „-” un „+”, iestatiet vēlamo mitruma līmeni.</li> <li>• Temperatūras un mitruma līmeņa rādītāju summa drīkst būt maks. 140 (sk. 2.2. sadaļu)</li> </ul>
	<p>Premere il tasto MENU per accedere all'impostazione successiva.</p>	<p><b>Lai piekļūtu nākamajam iestatījumam, nospiediet pogu „MENU”.</b></p>
	<p><b>Tempo di funzionamento restante</b></p> <p>Premere i tasti - e + per regolare il tempo di funzionamento restante.</p> <p>Esempio: la stufa rimarrà accesa per 3 ore e 40 minuti.</p>	<p><b>Atlikušais darbības laiks</b></p> <p>Noregulējiet atlikušo darbības laiku, izmantojot pogas „-” un „+”.</p> <p>Piemērs: krāsns darbosies vēl 3 stundas un 40 minūtes.</p>
	<p><b>Tempo di preimpostazione (accensione programmata)</b></p> <ul style="list-style-type: none"> <li>• Premere il tasto + fino a superare il tempo di funzionamento massimo. Sul display il simbolo del tempo di preimpostazione lampeggia.</li> <li>• Selezionare il tempo di preimpostazione desiderato utilizzando i tasti - e +. Il tempo per l'accensione programmata può essere preimpostato con incrementi di 10 minuti.</li> </ul>	<p><b>Iepriekš uzstādāmais laiks (laikiestāte ieslēgta)</b></p> <ul style="list-style-type: none"> <li>• Spiediet pogu „+”, līdz pārsniedzat maksimālo darbības laiku. Temperatūras un mitruma līmeņa signāllampa izslēgta. Uz ekrāna mirgo iepriekš uzstādāmā laika simbols.</li> <li>• Izmantojot pogas „-” un „+”, izvēlieties iepriekš uzstādāmo laiku. Laiks tiek mainīts ar 10 minūšu intervālu.</li> </ul>
	<p>Premere il tasto MENU per uscire.</p>	<p><b>Lai izietu no izvēlnes, nospiediet pogu „MENU”.</b></p>
	<p><b>Modalità di base (con stufa e umidificatore spenti e conteggio per il tempo di preimpostazione)</b></p> <p>Viene visualizzato il tempo di preimpostazione rimanente che scende, fino a quando non viene visualizzato zero, quindi gli apparecchi attivati (stufa e/o umidificatore) si accendono. Nella riga inferiore viene visualizzato il tempo di preimpostazione restante.</p>	<p><b>Pamatrežims (iepriekš uzstādāmā laika funkcija aktivizēta, krāsns un mitrinātājs izslēgti).</b></p> <p>Redzams, kā pakāpeniski samazinās atlikušais iepriekš uzstādāmais laiks, līdz parādās nulle, pēc tam ieslēdzas aktivizētās ierīces (krāsns un/vai mitrinātājs). Apakšējā rindā redzams atlikušais iepriekš uzstādāmais laiks.</p>

Figura 3a. *Struttura del menu delle impostazioni (impostazioni di base)*

## IMPOSTAZIONI SUPPLEMENTARI

## PAPILDU IESTATĪJUMI

	<p><b>Standby della centralina</b> Sul quadro comandi le luci dei tasti I/O si accendono.</p>	<p><b>Vadības pults gaidīšanas režīms</b> Uz vadības paneļa esošā I/O poga izgaismojas.</p>
---	---	---

	<p>Apri la lista delle funzioni tenendo premuto contemporaneamente nella posizione dei tasti -, MENU e + del quadro comando (vedere la figura 2). Tieni premuto per 5 secondi.</p> <p><b>!</b> I tasti non sono illuminati essendo il quadro comandi in stand-by.</p>	<p><b>Atveriet iestatījumu izvēlni, vienlaikus nospiežot pogas „-”, „MENU” un „+” (sk. 2. attēlu). Turiet pogas piespiestas 5 sekundes.</b></p> <p><b>!</b> Ja vadības pults ir gaidīšanas režīmā, pogas neizgaismojas.</p>
	<p><b>Impostazione di uso remoto.</b> L’impostazione di uso remoto viene modificata con i tasti + e -. Le opzioni sono “OFF” (uso remoto disabilitato), “SAFE” (interruttore di sicurezza) e “door” (interruttore porta). Per ulteriori informazioni, vedere la sezione 2.3.3.</p> <p>Premere il tasto MENU</p> <p>Selezionare la stufa (HEAt) o combi (= stufa e umidificatore, CO) da controllare da remoto.</p> <p>Premere il tasto MENU</p> <p><b>Impostazione del tempo di pausa.</b> Sul monitor appare inizialmente la scritta “rEst” e dopo un attimo “On” oppure “Off”. E’ possibile cambiare l’impostazione coi tasti + e -. Il tempo di pausa si usa in quelle situazione nelle quali l’accensione a distanza avviene on modo automatico (ad es. con orologio settimanale)</p>	<p><b>Tālvadības lietošanas iestatīšana</b> Tālvadības lietošanas iestatījumu var mainīt ar pogām „-” un „+”. Piedāvātās iespējas ir “OFF” (tālvadības pults atspējota), “SAFE” (drošības slēdzis) un “door” (durvju slēdzis). Papildu informāciju skatiet 2.3.3. un 2.5. sadaļā.</p> <p>Apstipriniet izvēli, nospiežot pogu „MENU”.</p> <p>Atlasiet tālvadībai vai nu krāsni (HEAT) vai Combi (= krāsns un mitrinātājs, „CO”).</p> <p>Apstipriniet izvēli, nospiežot pogu „MENU”.</p> <p><b>Pauzes laika iestatīšana.</b> Izmantojot pogas „-” un „+”, aktivizējiet vai deaktivizējiet pauzes laiku. Pauzes laiks jāaktivizē, ja vadības pults tiek attālināti iedarbināta Automātiskā režīmā (piemēram, nedēļas taimera).</p>
	<p>Premere il tasto MENU per accedere all’impostazione successiva.</p>	<p><b>Lai piekļūtu nākamajam iestatījumam, nospiediet pogu „MENU”.</b></p>
	<p><b>Tempo di funzionamento massimo</b> È possibile modificare il tempo di funzionamento massimo con i tasti - e +. L’intervallo è compreso tra 1 e 12 ore (6 ore *).</p>	<p><b>Maksimālais darbības laiks</b> Maksimālo darbības laiku var mainīt ar pogām „-” un „+”. Amplitūda ir 1-12 stundas (6 stundas*).</p>
<p>Esempio: la stufa rimarrà accesa per 6 ore dall’accensione. (È possibile modificare il tempo di funzionamento rimanente, vedere la figura 3a.)</p>		<p>Piemērs: krāsns no ieslēgšanās brīža darbosies 6 stundas. (Ir iespējams mainīt atlikušo darbības laiku, sk. 3.a attēlu.)</p>
	<p>Premere il tasto MENU per accedere all’impostazione successiva.</p>	<p><b>Lai piekļūtu nākamajam iestatījumam, nospiediet pogu „MENU”.</b></p>
	<p><b>Regolazione della lettura del sensore</b> È possibile correggere la lettura di +/- 10 unità. La regolazione non influisce direttamente sul valore della temperatura misurata, ma modifica la curva di misurazione.</p>	<p><b>Sensora rādījuma regulēšana</b> Sensora rādījumu iespējams mainīt par +/- 10 vienībām. Regulēšana tieši neietekmē izmērītās temperatūras lielumu, bet maina mērīšanas līkni.</p>
	<p>Premere il tasto MENU per accedere all’impostazione successiva.</p>	<p><b>Lai piekļūtu nākamajam iestatījumam, nospiediet pogu „MENU”.</b></p>

\*) impostazione predefinita

\*) Rūpnīcas uzstādījumi.

Figura 3b. Struttura del menu delle impostazioni (impostazioni supplementari)  
3.b attēls. Iestatījumu izvēlnes struktūra, papildu iestatījumi



	<p><b>La memoria per guasti di alimentazione</b></p> <p>La memoria per guasti di alimentazione può essere attivata (ON) o disattivata (OFF *).</p> <ul style="list-style-type: none"> <li>• Se è acceso, il sistema si riaccende dopo un'interruzione elettrica.</li> <li>• Se l'interruzione elettrica si verifica quando il sistema è spento, il sistema si arresta completamente. Sarà necessario premere il tasto I/O per riavviarlo.</li> <li>• Le norme di sicurezza per l'utilizzo della memoria variano da regione a regione.</li> </ul>	<p><b>Atmiņa elektroapgādes traucējumu gadījumā</b></p> <p>Atmiņas saglabāšanu elektroapgādes traucējumu gadījumos var ieslēgt (ON) vai izslēgt (OFF *).</p> <ul style="list-style-type: none"> <li>• Ja atmiņa ieslēgta, pēc elektrības padeves pārtraukuma sistēma atkal ieslēgsies.</li> <li>• Ja atmiņa izslēgta, pēc elektrības padeves pārtraukuma sistēma izslēgsies. Lai sistēmu atkal ieslēgtu, jānospiež I/O pogu.</li> <li>• Ar atmiņas funkcijas lietošanu saistītie drošības pasākumi atšķiras atkarībā no reģiona.</li> </ul>
	<p>Premere il tasto MENU per accedere all'impostazione successiva.</p>	<p><b>Lai piekļūtu nākamajam iestatījumam, nospiediet pogu „MENU”.</b></p>
<p><i>Deumidificazione della sauna in corso</i></p> <p><i>Notiek mitruma izvadīšana no saunas</i></p>	<p><b>Intervallo di deumidificazione della sauna</b></p> <p>L'intervallo di deumidificazione della sauna può essere attivato (ON) o disattivato (OFF*). L'intervallo comincia dopo che gli apparecchi sono stati spenti con i tasti I/O o quando trascorre il tempo di funzionamento impostato. Durante l'intervallo</p> <ul style="list-style-type: none"> <li>• la stufa è accesa</li> <li>• la temperatura della stanza della sauna è di 40 °C.</li> <li>• Se una ventola è collegata alla centralina, si avvierà.</li> </ul> <p>La durata dell'intervallo è di 45 minuti. Quando il tempo trascorre, gli apparecchi si spengono automaticamente. È inoltre possibile interrompere manualmente l'intervallo in qualsiasi momento premendo il tasto I/O. La deumidificazione contribuisce a mantenere la sauna in buone condizioni.</p>	<p><b>Pērtuves žāvēšanas saunas</b></p> <p>Mitrinātāja režīmu var ieslēgt (ON) vai izslēgt (OFF *). Pērtuves žāvēšana sāksies, tiklīdz ierīces būs izslēgtas ar I/O pogu vai būs beidzies iestatītais saunas darbības laiks. Žāvēšanas laikā</p> <ul style="list-style-type: none"> <li>• krāsns ir ieslēgta,</li> <li>• karsētavas temperatūra ir iestatīta uz 40 °C,</li> <li>• ja vadības pultij pieslēgts ventilators, arī tas būs ieslēgts.</li> </ul> <p>Pērtuves žāvēšanai ilgst 45 min. Tiklīdz tā beidzas, ierīces izslēdzas automātiski. Pērtuves žāvēšanu jebkurā laikā iespējams apturēt arī manuāli, nospiežot I/O pogu. Pērtuves žāvēšanai līdz Pirti uzturēt labā stāvoklī.</p>
	<p>Premere il tasto MENU. La centralina passa alla modalità di standby.</p>	<p><b>Nospiediet pogu MENU. Vadības pults ieslēdzas gaidīšanas režīmā.</b></p>

### 2.1.2. Spegnimento della stufa e/o dell'umidificatore

La stufa e/o l'umidificatore si spegne e la centralina passa in modalità di standby quando

- viene premuto il tasto I/O
- trascorre il tempo di funzionamento oppure
- si verifica un errore.

Se il serbatoio dell'acqua si esaurisce, l'umidificatore si spegne, la spia del livello dell'acqua lampeggia e sul display viene visualizzato il testo "OFF". Vedere la tabella 1.

Se si verifica un guasto del sensore del livello dell'acqua, la protezione termica di sicurezza si attiva, la spia del livello dell'acqua lampeggia e sul display viene visualizzato il testo "OFF". Vedere la tabella 1.

**NOTA! È essenziale verificare che la centralina interrompa l'alimentazione alla stufa dopo che il tempo di funzionamento è trascorso, la deumidificazione è terminata o la stufa è stata spenta manualmente.**

### 2.2. Modifica delle impostazioni

La struttura del menu delle impostazioni e la modifica delle impostazioni sono illustrate nelle figure 3a e 3b.

### 2.1.2. Krāsns un/vai mitrinātājs izslēgts

Krāsns un/vai mitrinātājs tiek izslēgts un vadības pults aktivizē gaidīšanas režīmu, ja tiek nospiesta I/O poga; beidzas darbības laiks vai radusies kļūme.

Ja ūdens tvertne iztukšojas, mitrinātājs tiek izslēgts, sāk mirgot ūdens līmeņa brīdinājuma gaisma un ekrānā tiek attēlots teksts "OFF". Sk. 1. tabulu.

Ja ūdens līmeņa sensors ir bojāts, ieslēdzas tvaika ražotāja pārkaršanas aizsargierīce, sāk mirgot ūdens līmeņa brīdinājuma gaisma un ekrānā tiek attēlots teksts "OFF". Sk. 1. tabulu.

**UZMANĪBU!** Ir svarīgi pārbaudīt, vai ar vadības pulti no krāsns tikusi atslēgta elektrība pēc tam, kad pagājis darbības laiks, beigusies pērtuves žāvēšanas process vai krāsns tikusi manuāli izslēgta.

### 2.2. Iestatījumu maiņa

Iestatījumu izvēlnes struktūra un iestatījumu maiņa parādīta 3.a un 3.b attēlā.

Iestatītie temperatūras un mitruma līmeņa parametri un visu papildus iestatījumu parametri

Il valore della temperatura programmata e tutti i valori delle impostazioni supplementari rimangono memorizzati, e verranno applicati anche alla successiva accensione del dispositivo.

**Nota!** Il valore dell'umidità determina la temperatura massima della sauna. La somma dei valori della temperatura e dell'umidità non può superare il limite massimo di 140 (temperatura 60 °C + umidità 80 rH). Tale limite è imposto da motivi di sicurezza. Se l'umidificatore è attivato e si cerca di regolare la temperatura su un valore troppo alto, il valore dell'umidità lampeggerà sul display.

### 2.3. Utilizzo degli accessori

È possibile avviare e arrestare indipendentemente dalle altre funzioni l'illuminazione e la ventilazione.

#### 2.3.1. Illuminazione

È possibile impostare l'illuminazione della stanza della sauna in modo da poterla controllare dal quadro di comando. (Max 100 W.)



Accendere/spegnere le luci premendo il tasto del quadro di comando.

#### 2.3.2. Ventilazione

Se si è installata una ventola all'interno della stanza della sauna, può essere collegata alla centralina e controllata dal quadro comandi.



Accendere la ventola premendo il tasto del quadro di comando.

#### 2.3.3. Interruttore di sicurezza e porta

L'interruttore di sicurezza, ad esempio Harvia SFE, si riferisce ad un dispositivo di sicurezza installato sopra o integrato nella stufa, che impedisce alla stufa di riscaldarsi se un oggetto (ad esempio un asciugamano, un capo di abbigliamento) cade o è collocato sopra la stufa, causando un rischio di incendio.

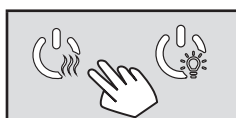
L'interruttore porta si riferisce ad un interruttore magnetico installato nel telaio della porta della stanza della sauna, aprendo il circuito quando si apre la porta della stanza della sauna.

Gli interruttori sono collegati alla centralina come indicato nei relativi manuali. Vedere anche la figura 6 del presente manuale.

#### 2.3.4 Interruttore remoto

Per il controllo remoto dell'ingresso di alimentazione della stufa, la centralina può essere dotata di un interruttore remoto di accensione/spegnimento (ad esempio, automazione degli edifici). Per ulteriori informazioni, vedere la sezione 2.5.

### 2.4. Blocco del quadro di comando



Tenere premuti i tasti della stufa e della luce per tre secondi



Sul display viene visualizzato -CL-. Il blocco del quadro può essere attivato solo in modalità di standby. Il blocco del quadro impedisce inoltre l'avvio remoto.

tiek saglabāti atmiņā un tiks lietoti arī tad, kad ierīces tiks ieslēgtas nākamreiz.

**Uzmanību! Mitruma līmeņa rādītājs nosaka maksimālo temperatūru saunā. Kopējais maks. temperatūras un mitruma līmeņa rādītājs drīkst būt 140 (60 °C temperatūra + 80 rH mitruma līmenis). Šie rādītāji ir saistīti ar drošību. Ja mitrinātājs ir ieslēgts un jūs mēģināt iestatīt pārāk augstu temperatūru, ekrānā redzamais mitruma līmeņa rādītājs sāks mirgot.**

### 2.3. Papildierīču lietošana

Apgaismojumu un ventilatoru iespējams ieslēgt un izslēgt atsevišķi no citām funkcijām.

#### 2.3.1. Apgaismojums

Karsētavas apgaismojumu var savienot ar vadiem tā, lai to būtu iespējams vadīt, izmantojot vadības paneli. (Maks. 100 W.)



Ieslēdziet/izslēdziet gaismu, nospiežot pogu uz vadības paneļa.

#### 2.3.2. Ventilācija

Ja karsētavā uzstādīts ventilators, to iespējams pieslēgt vadības pultij un vadīt, izmantojot vadības paneli.



Ieslēdziet/izslēdziet ventilatoru, nospiežot pogu uz vadības paneļa.

#### 2.3.3. Drošības slēdzis un durvju slēdzis

Drošības slēdzis ir, piemēram, Harvia SFE – drošības ierīce, kas uzstādīta virs krāsns vai iebūvēta tajā un kas novērš krāsns karsēšanu, ja uz krāsns uzkrīt vai tiek novietots priekšmets (piemēram, dvielis, apģērba gabals) un rada aizdegšanās risku.

Durvju slēdzis ir magnētiskais slēdzis, kas uzstādīts karsētavas durvju aplodā, un slēdža shēma tiek atvērta, kad tiek atvērtas karsētavas durvis.

Slēdži ir savienoti arī ar vadības pulti saskaņā ar atbilstošajām lietošanas pamācībām. Skatiet arī šīs lietošanas pamācības 6. attēlu.

#### 2.3.4. Tālvadības slēdzis

Lai ieslēgtu krāsni no attāluma, vadības pults var būt aprīkota ar tālvadības ieslēgšanas/izslēgšanas slēdži (piem., ēkas automatizācijas gadījumā). Plašāku informāciju skatiet 2.5. sadaļā.

### 2.4. Vadības paneļa bloķētājs

**Nospiediet krāsns un apgaismojuma pogas un trīs sekundes turiet piespiestas.**

Ekrānā tiek parādīts uzraksts „CL”. Paneļa bloķētāju var ieslēgt tikai gaidīšanas režīmā. Turklāt paneļa bloķētājs nepieļauj ieslēgšanu no attāluma.

## 2.5. Controllo remoto

In conformità allo standard del prodotto IEC/EN 60335 -2-53 che regola le stufe elettriche per sauna, è possibile utilizzare una centralina per il controllo da remoto della stufa quando la stufa o la porta della stanza della sauna è dotata di un interruttore di sicurezza (interruttore di sicurezza o porta).

**Uso di un interruttore di sicurezza:** è possibile accendere da remoto la stufa, se il circuito dell'interruttore di sicurezza è chiuso. Se il circuito è aperto, viene visualizzato "SAFE" e la stufa non si avvia.

**Uso di un interruttore porta:** è necessario attivare la modalità di uso remoto premendo il tasto della stufa per tre secondi. Se il circuito dell'interruttore porta è aperto, viene visualizzato "door OPEN" e la centralina torna in modalità di standby. Se il circuito è chiuso, la modalità di uso remoto viene attivata e viene visualizzato "rc on" mentre il tasto della stufa lampeggia. La stufa può essere quindi accesa con un interruttore remoto. Se in modalità di uso remoto la porta è aperta, viene visualizzato "door OPEN" e la centralina torna in modalità di standby.

**Tempo di pausa:** NB! Le funzioni sono limitate dal tempo di pausa di 6 ore, che impedisce alla stufa di riaccendersi se dal precedente spegnimento sono passate meno di 6 ore. Se durante il tempo di pausa (6 ore) si cerca di accendere la stufa a distanza, nel monitor appare "rEst". La stufa si può accendere a distanza quando dopo che è passato il tempo di pausa e sul monitor appare la scritta "rc".

**Memoria per guasti di alimentazione:** la centralina riprende il funzionamento se l'interruttore remoto è rimasto in posizione ON.

**Tempo preimpostato:** se la centralina è in tempo di accensione ritardata preimpostata, può essere controllata con un interruttore remoto. Una volta trascorso il ritardo preimpostato e accesa la stufa, può essere spenta con un interruttore remoto.

**Deumidificazione:** quando la stufa viene spenta da remoto e la deumidificazione è abilitata, la deumidificazione si avvia e non può essere interrotta da remoto. Quando la deumidificazione è in corso e viene utilizzato un interruttore di sicurezza, la stufa può essere accesa da remoto. Se si utilizza un interruttore porta, la stufa non può essere avviata da remoto, poiché la modalità di uso remoto deve essere riattivata tenendo premuto il tasto della stufa della centralina per tre secondi.

## 2.6. Modalità di risparmio energetico

Se non si preme alcun tasto entro 30 minuti, la modalità di risparmio energetico viene attivata. Si accende solo il tasto della stufa (e "rc on", se la modalità di uso remoto è attivata).

## 2.5. Tālvadības pults

Saskaņā ar produkta standartu IEC/EN 60335 -2-53, ar ko reglamentē elektriskās saunas krāsnis, vadības pults krāsnis vadīšanai no attāluma var izmantot tādā gadījumā, ja krāsns vai karsētavas durvis ir aprīkotas ar drošu slēdzi (drošības vai durvju slēdzi).

**Izmantošana ar drošības slēdzi:** krāsnis var ieslēgt no attāluma, ja ir noslēgta drošības slēdža shēma. Ja shēma ir atvērta, tiek attēlots uzraksts "SAFE" un krāsns netiek ieslēgta.

**Izmantošana ar durvju slēdzi:** tālvadības lietošanas režīmu ieslēdz, trīs sekundes turot piespiestu krāsns pogu. Ja durvju slēdža shēma ir atvērta, ekrānā tiek parādīts uzraksts "door OPEN" un vadības pults atgriežas gaidīšanas režīmā. Ja shēma ir noslēgta, tālvadības lietošanas režīms ir ieslēgts, mirgo krāsns poga un tiek attēlots uzraksts "rc on". Pēc tam krāsnis var ieslēgt ar tālvadības slēdzi. Ja tālvadības lietošanas režīma laikā durvis ir atvērtas, ekrānā tiek parādīts uzraksts "door OPEN" un vadības pults atgriežas gaidīšanas režīmā.

**Pauzes laiks:** šis iespējas tiek ierobežotas ar pauzes laiku, kas neļauj ieslēgt krāsnis, ja pēc tās pēdējās izslēgšanas ir pagājušas mazāk nekā 6 stundas. Kad tiek mēģināts no attāluma ieslēgt krāsnis pauzes laikā (6 stundas), ekrānā tiek attēlots teksts "rEst". Krāsnis var attālināti ieslēgt, kad pauzes laiks ir beidzies un ekrānā tiek parādīts "rc".

**Atmiņa elektroapgādes traucējumu gadījumā:** vadības pults atsāk darbību, ja tālvadības slēdzī ir saglabāta pozīcija „ON”.

**Iepriekš iestatīts laiks:** ja vadības pults ir iestatīta uz iepriekš iestatītu aizkaves laiku, to var vadīt ar tālvadības slēdzi. Kad iepriekš iestatītais aizkaves laiks ir pagājis un krāsns ir ieslēgta, to var izslēgt ar tālvadības slēdzi.

**Pērtuves žāvēšana:** kad krāsns ir izslēgta, izmantojot tālvadību un ir aktivizēta pērtuves žāvēšana, tiek sākta pērtuves žāvēšana un to nevar apturēt, izmantojot tālvadību. Kad notiek pērtuves žāvēšana un tiek izmantots drošības slēdzis, krāsnis var ieslēgt, izmantojot tālvadību. Ja tiek izmantots durvju slēdzis, krāsnis nav iespējams ieslēgt, izmantojot tālvadību, un tālvadības izmantošanas režīms jāieslēdz vēlreiz, nospiežot vadības pults krāsns pogu un trīs sekundes turot to piespiestu.

## 2.6. Energotaupības režīms

Ja 30 minūšu laikā nav nospiesta neviena poga, ieslēdzas energotaupības režīms. Ir izgaismota vienīgi krāsns poga (un uzraksts "rc on", ja ir ieslēgts tālvadības izmantošanas režīms).

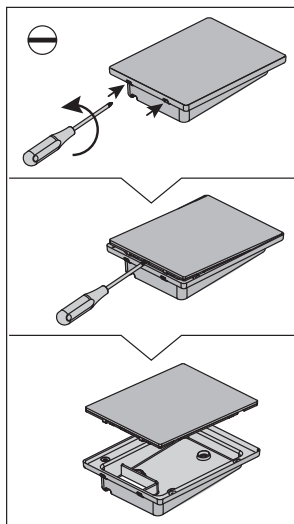
### 3. ISTRUZIONI PER L'INSTALLAZIONE

I collegamenti elettrici della centralina devono essere eseguiti esclusivamente da un elettricista professionista autorizzato, in conformità con la normativa in vigore. Dopo aver completato l'installazione della centralina, la persona responsabile dell'installazione deve passare all'utente le istruzioni per l'installazione e l'uso allegate alla centralina e deve istruire l'utente su come utilizzare la stufa e la centralina.

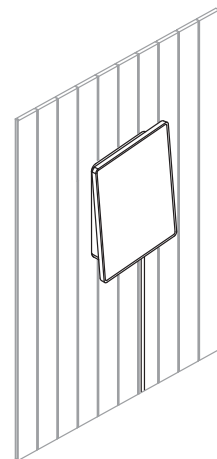
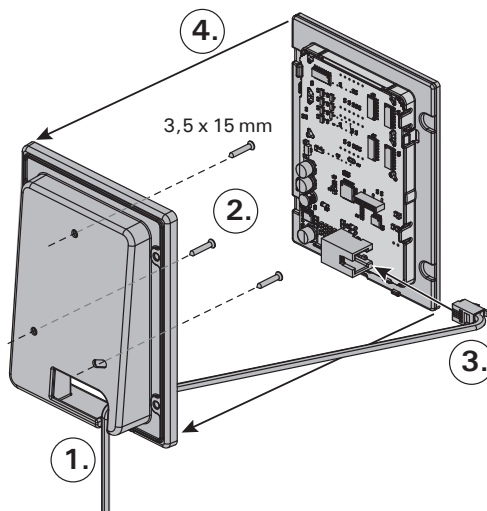
#### 3.1. Installazione del quadro di comando

Il quadro di comando è a prova di spruzzi ed è a bassa tensione operativa. Il quadro può essere installato nello spogliatoio o in lavanderia o nelle camere residenziali. Se il quadro viene installato nella stanza della sauna, deve essere installato alla distanza di sicurezza minima dalla stufa e a un'altezza massima di un metro dal pavimento. Vedere la figura 4.

1. Inserire il cavo dati all'interno del foro del coperchio posteriore.
2. Fissare il coperchio posteriore alla parete con le viti.
3. Inserire il cavo dati nel connettore.
4. Premere il coperchio anteriore in quello posteriore.



A



1. Izvelciet datu pārvades kabeli cauri aizmugures vākā esošajai atverei.
2. Ar skrūvēm piestipriniet aizmugures vāku pie sienas.
3. Iebīdīet datu pārvades kabeli savienotājā.
4. Iespiediet priekšējo vāku aizmugures vākā.

B

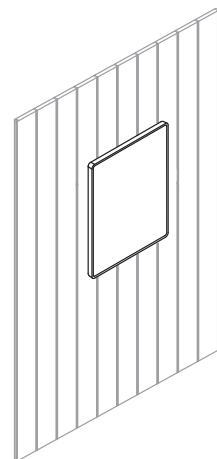
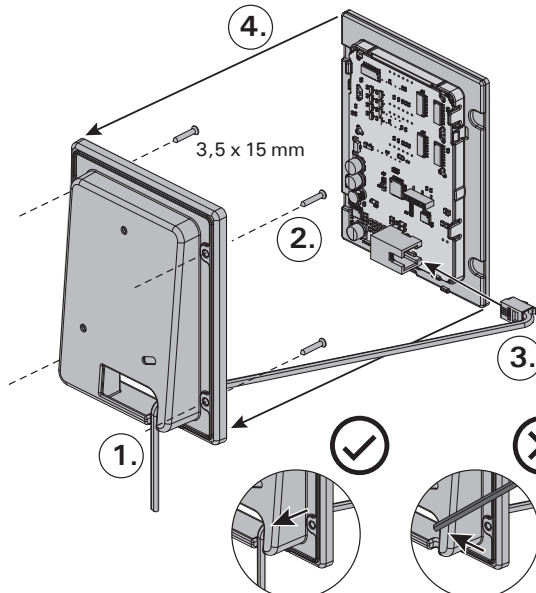
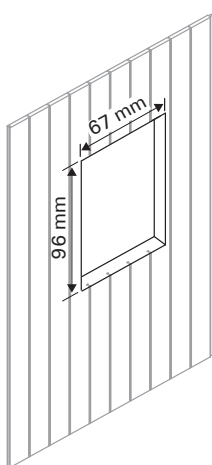


Figura 4. Installazione del quadro di comando  
4. attēls. Vadības paneļa piestiprināšana

### 3. UZSTĀDĪŠANAS PAMĀCĪBA

Vadības pults elektriskos savienojumus drīkst ierīkot vienīgi pilnvarots, profesionāls elektriķis saskaņā ar spēkā esošajiem noteikumiem. Kad vadības pults uzstādīšana pabeigta, personai, kas atbildīga par uzstādīšanu, ir pienākums nodot lietotājam vadības pults uzstādīšanas un lietošanas pamācību, kā arī viņš jāapmāca krāsns un vadības pults lietošanā.

#### 3.1. Vadības paneļa uzstādīšana

Vadības panelis ir izturīgs pret šļakatām, un tam ir mazs ekspluatācijas spriegums. Paneli var uzstādīt mazgāšanās telpā, ģērbtuvē vai dzīvojamās telpās. Ja panelis ir uzstādīts karsētavā, tam jāatrodas maksimāli drošā attālumā no krāsns un ne augstāk kā vienu metru no grīdas. 4. attēls.



Canaline conduttive ( $\varnothing$  30 mm) all'interno della struttura della parete consentono di instradare il cavo dati all'interno della parete – altrimenti l'installazione dovrà essere eseguita sulla superficie della parete. Si consiglia di installare il quadro di controllo incassato nella parete e lontano da possibili schizzi.

### 3.2. Installazione dell'unità di alimentazione

Installare l'unità di alimentazione su una parete esterna alla stanza della sauna, in un luogo asciutto a una temperatura ambientale di  $>0$  °C. Vedere la figura 5 per istruzioni su come aprire il coperchio dell'unità di alimentazione e come fissare l'unità alla parete.

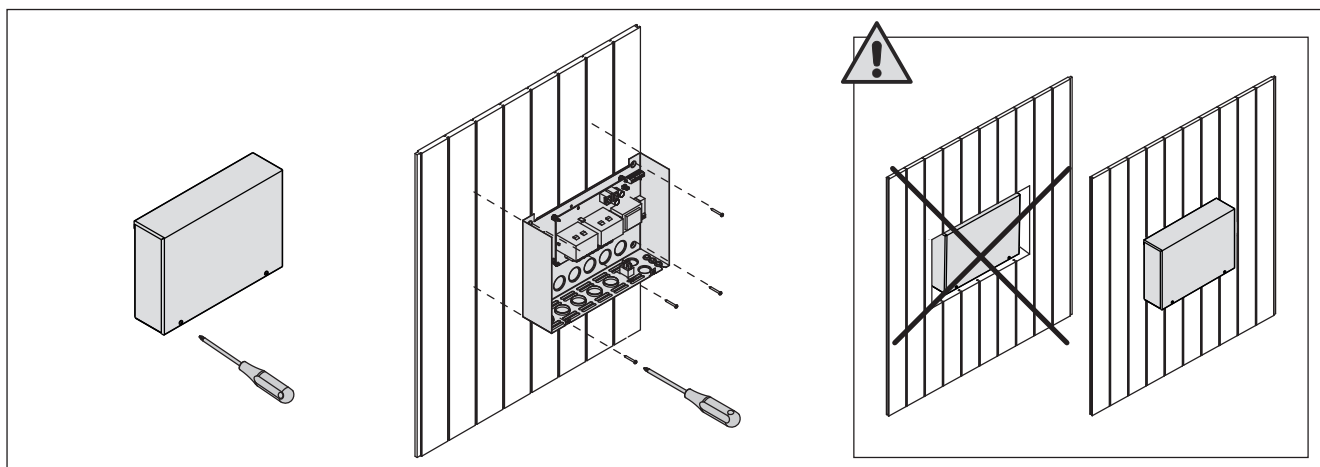
**Nota! Non incassare l'unità di alimentazione all'interno della parete, poiché potrebbe verificarsi il surriscaldamento dei componenti interni dell'unità con conseguenti danni. Vedere la figura 5.**

Sienas konstrukcijā esošie cauruļvadi ( $\varnothing$  30 mm) ļauj paslēpt datu pārvades kabeli sienā, citādi tas būtu redzams uz sienas virsmas. Mēs jums iesakām uzstādīt vadības paneli sienā zem apmetuma, kā arī tālu prom no iespējamām ūdens šļakatām.

### 3.2. Barošanas bloka uzstādīšana

Piestipriniet barošanas bloku pie sienas ārpus karsētavas esošā sausā telpā, kuras temperatūra ir  $>0$  °C. Lai uzzinātu, kā atvērt barošanas bloka vāku un kā bloku piestiprināt pie sienas, sk. 5. attēlu

**Uzmanību! Neiebūvējiet barošanas bloku sienā, jo tas var izraisīt bloka iekšējo detaļu pārkaršanu un bojājumus. Sk. 5. attēlu.**



**Figura 5. Apertura del coperchio dell'unità di alimentazione e montaggio dell'unità alla parete**  
**5. attēls. Barošanas bloka vāka atvēršana un ierīces piestiprināšana pie sienas**

#### 3.2.1. Collegamenti elettrici

Le figure 6 e 7 mostra illustra i collegamenti elettrici dell'unità di alimentazione. La tabella 2 indica le dimensioni di fili e fusibili, a seconda della potenza di uscita della stufa. Per istruzioni più dettagliate, vedere le istruzioni per l'installazione e l'uso del modello della stufa utilizzato.

Il carico max. dalla centralina alla stufa è di 11 kW.

#### 3.2.2. Guasti dei fusibili dell'unità di alimentazione

Sostituire i fusibili bruciati con fusibili nuovi dello stesso valore. Nella figura 6 è illustrato l'inserimento dei fusibili nell'unità di alimentazione.

- Se si brucia il fusibile della scheda elettronica, è probabile l'unità di alimentazione sia guasta. È necessario un intervento di servizio.
- Se si brucia il fusibile della linea U1, U2, sussiste un problema dell'illuminazione o della ventola. Controllare il cablaggio e il funzionamento dell'illuminazione e della ventola.

#### 3.2.3. Contatore di potenza aggiuntivo LTY17/ LTY17C (opzionale)

Con l'aiuto del contatore di potenza aggiuntivo si può aggiungere il carico massimo di potenza del quadro comandi di 17 kW. Viene controllato utilizzando i terminali K1 e K2. Istruzioni aggiuntive di

#### 3.2.1. Elektriskie savienojumi

6. un 7. attēlā redzami barošanas bloka elektriskie savienojumi. 2. un 3. tabulā redzami vadu un drošinātāju izmēri atkarībā no krāsns jaudas. Lai iegūtu vairāk informācijas par uzstādīšanu, sk. izvēlētā krāsns modeļa uzstādīšanas un lietošanas pamācību.

Maksimālā ar vadības pulti krāsniņ pievadāmā jauda ir 11 kW.

#### 3.2.2. Barošanas bloka drošinātāja bojājumi

Nomainiet bojāto drošinātāju ar tāda paša lieluma jaunu drošinātāju. 6. un 7. attēlā parādīta barošanas bloka drošinātāju nomainīšana.

- Ja izsists elektronikas plates drošinātājs, iespējams, ir bojāts barošanas bloks. Nepieciešams remonts.
- Ja izsists U1, U2 līnijā esošais drošinātājs, klūme radusies apgaismojumā vai ventilatorā. Pārbaudiet apgaismojuma un ventilatora vadus.

#### 3.2.3. Jaudas palielināšanas bloks LTY17/ LTY17C (papildu)

Vadības pults maksimālo jaudu var palielināt par 17 kW, izmantojot jaudas palielināšanas bloku. To vada, izmantojot izvadus K1 un K2. Jaudas palielināšanas bloka komplektācijā ir iekļauta arī



montaggio nel quadro comandi di potenza aggiuntivo.

### 3.2.4. Terminali per il controllo del riscaldamento elettrico

I terminali K1 e K2 dell'unità di alimentazione possono essere utilizzati anche per controllare, ad esempio, il riscaldamento elettrico (figura 7). Quando si accende la stufa dalla centralina, la tensione viene generata nel terminale K1. Quando le resistenze sono attivate, la tensione viene generata nel terminale K2. Questi segnali possono essere utilizzati per guidare lo spegnimento del riscaldamento.

sīki izstrādāta uzstādīšanas pamācība.

### 3.2.4. Izvadi elektriskās apkures vadībai

Barošanas bloka izvadus K1 un K2 var izmantot arī, piemēram, elektriskās apkures vadībai (7. attēls). Ja krāsni ieslēdz no vadības pults, spriegums tiek ģenerēts izvadā K1. Ja ir aktivizēti sildelementi, spriegums tiek ģenerēts izvadā K2. Šos signālus var izmantot, lai regulētu apkures atslēgšanu.

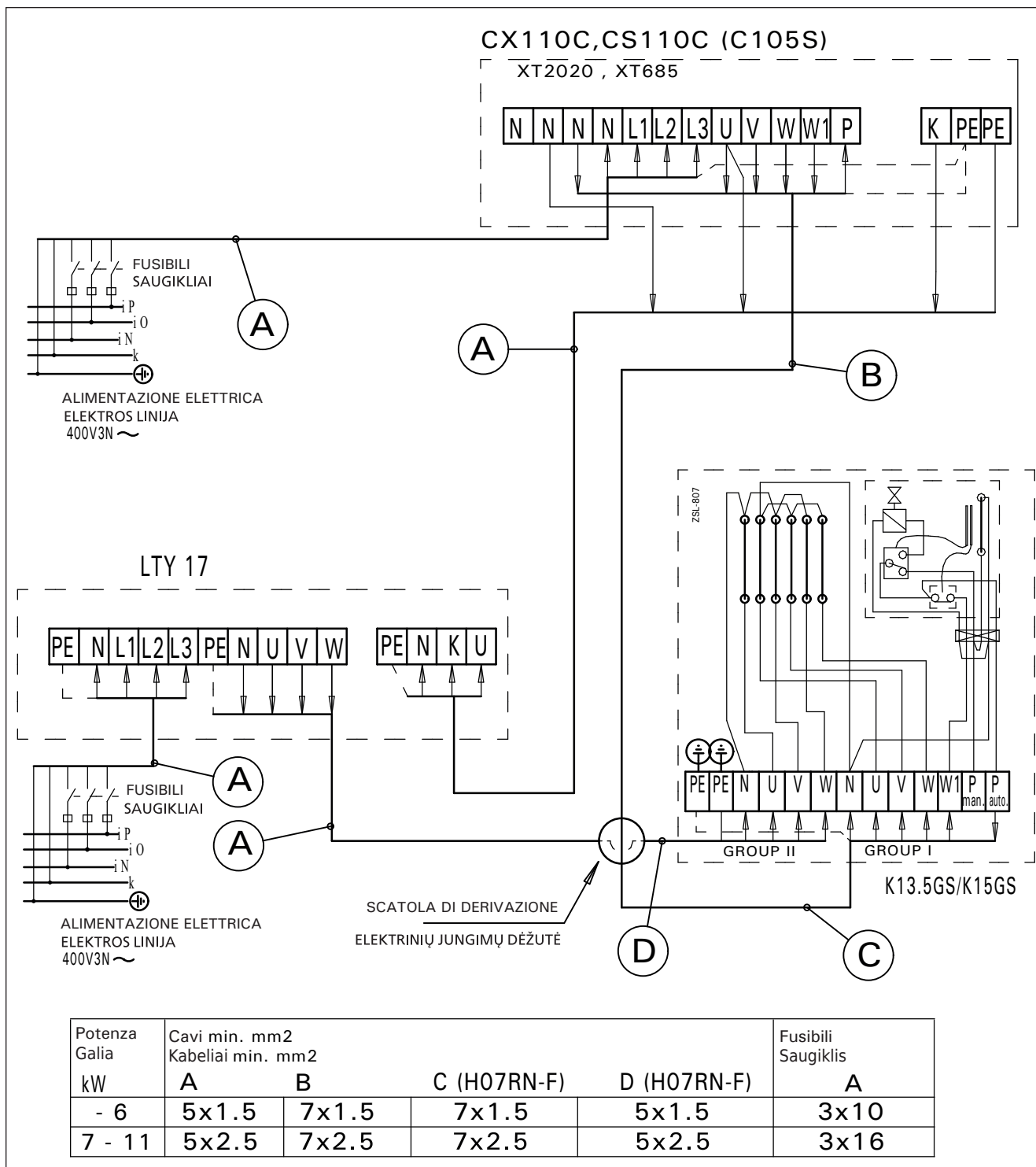
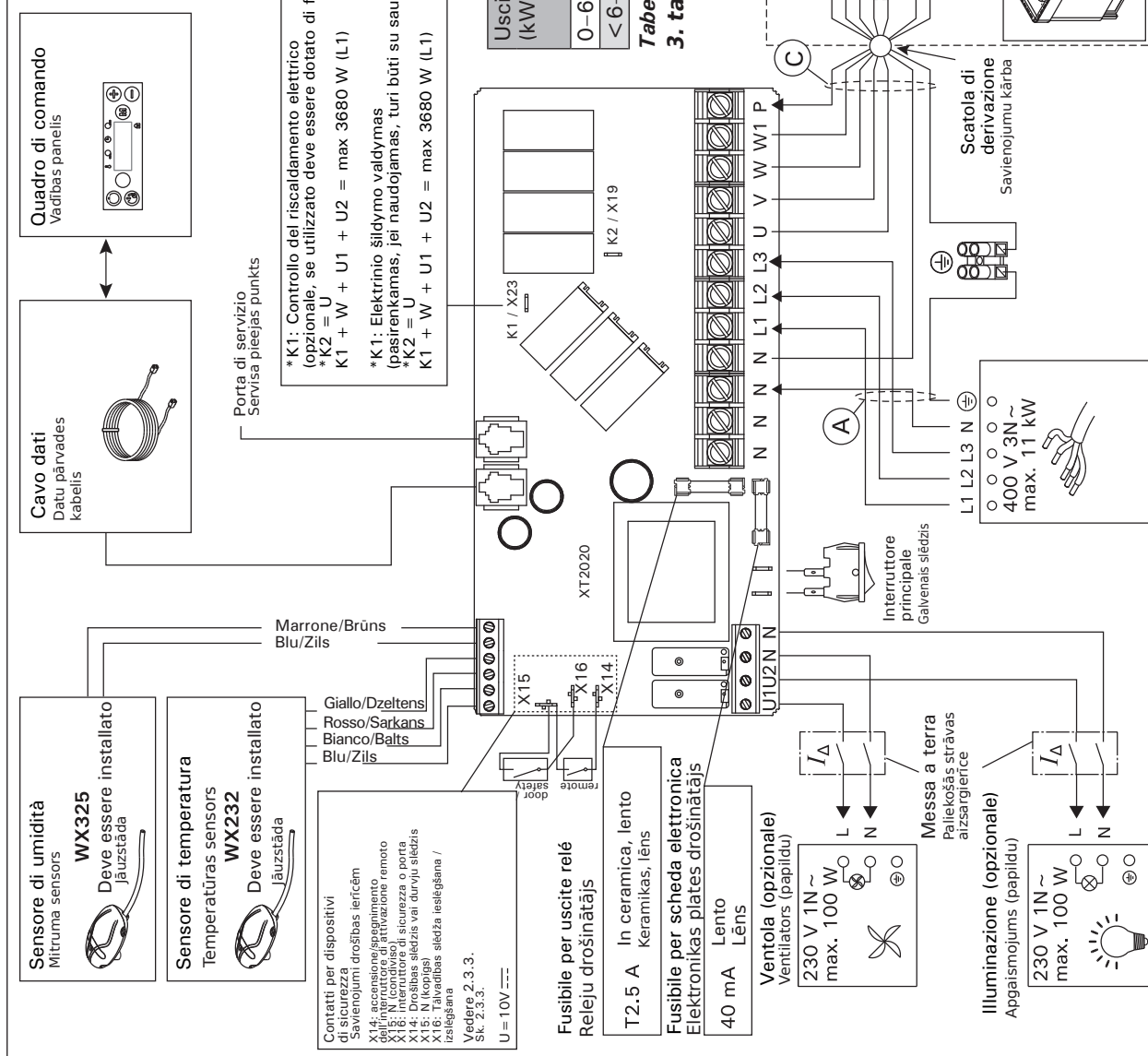


Figura 6. Collegamenti elettrici di 2 gruppi Riscaldatori combinati  
6. attēls. 2 grupiŲ kombinuotŲ šildytuvŲ elektros jungtys

Tabella 2. Dimensioni di fili e fusibili  
2. tabula. Vadu un drošinātāju izmēri

Y05-0313/A

**Figura 7. Collegamenti elettrici**  
**7. attēls. Elektriskie savienojumi**



### 3.3. Installazione del sensore di temperatura

Controlla il posizionamento della sonda dalle istruzioni della stufa.

#### Stufe montate a parete (figura 8)

- Fissare il sensore di temperatura sulla parete al di sopra della stufa, lungo la linea centrale verticale che corre parallela ai lati della stufa, con una distanza di 100 mm dal soffitto.

#### Stufe montate a pavimento (figura 9)

- Opzione 1: Fissare il sensore di temperatura sulla parete al di sopra della stufa, lungo la linea centrale verticale che corre parallela ai lati della stufa, con una distanza di 100 mm dal soffitto.
- Opzione 2: Fissare il sensore di temperatura sul soffitto al di sopra della stufa, a una distanza di 100–200 mm dalla linea centrale verticale del lato della stufa.

Con un umidificatore separato SS20(A), il sensore di temperatura non deve essere installato nell'area colpita dal vapore.

**NOTA: Non installare il sensore di temperatura a meno di 1000 mm da uno sfiatatoio onnidirezionale o a meno di 500 mm da uno sfiatatoio non rivolto verso il sensore. Vedere la figura 10.** Il flusso di aria in prossimità degli sfiatatoi raffredda il sensore, che potrebbe pertanto riportare alla centralina misurazioni della temperatura non corrette, con conseguente surriscaldamento della stufa.

### 3.3. Temperatūras sensora uzstādīšana

Informāciju par pareizu temperatūras sensora uzstādīšanas vietu skatiet krāsns uzstādīšanas un lietošanas pamācībā.

#### Pie sienas piestiprināmās krāsns (sk. 8. attēlu.)

- Piestipriniet temperatūras sensoru pie sienas virs krāsns gar centrālo vertikālo līniju, kas atrodas paralēli krāsns malām, 100 mm attālumā no griestiem.

#### Pie sienas piestiprināmās krāsns (sk. 9. attēlu)

- 1. variants. Piestipriniet temperatūras sensoru pie sienas virs krāsns gar centrālo vertikālo līniju, kas atrodas paralēli krāsns malām, 100 mm attālumā no griestiem.
- 2. variants. Piestipriniet temperatūras sensoru pie griestiem virs krāsns 200 mm attālumā no krāsns sānos esošās centrālās vertikālās līnijas.

Ja saunai ir atsevišķs mitrinātājs SS20(A), pārliecinieties, ka temperatūras sensors netiek uzstādīts vietā, kurai piekļūst tvaiks.

**Uzmanību! Nenovietojiet temperatūras sensoru tuvāk par 1000 mm no daudzvirzienu gaisa ventilācijas atveres vai tuvāk par 500 mm no gaisa ventilācijas atveres, pa kuru gaiss plūst prom no sensora. Skatiet 10. attēlu.** Gaisa ventilācijas atveres tuvumā esošā gaisa plūsma atvēsina sensoru, un tas rada neprecīzus temperatūras rādījumus vadības pultī. Tā rezultātā krāsns var pārkarst.

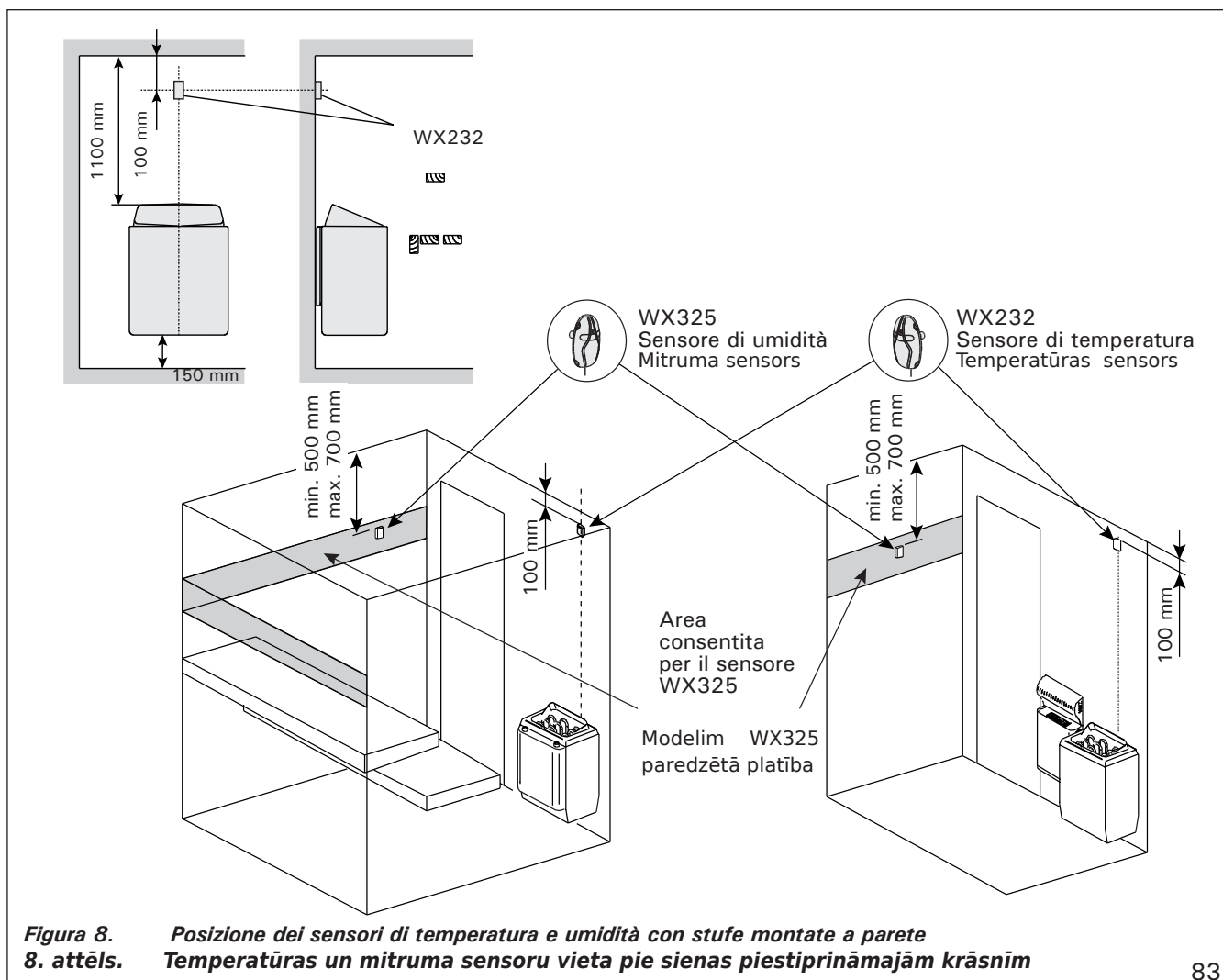
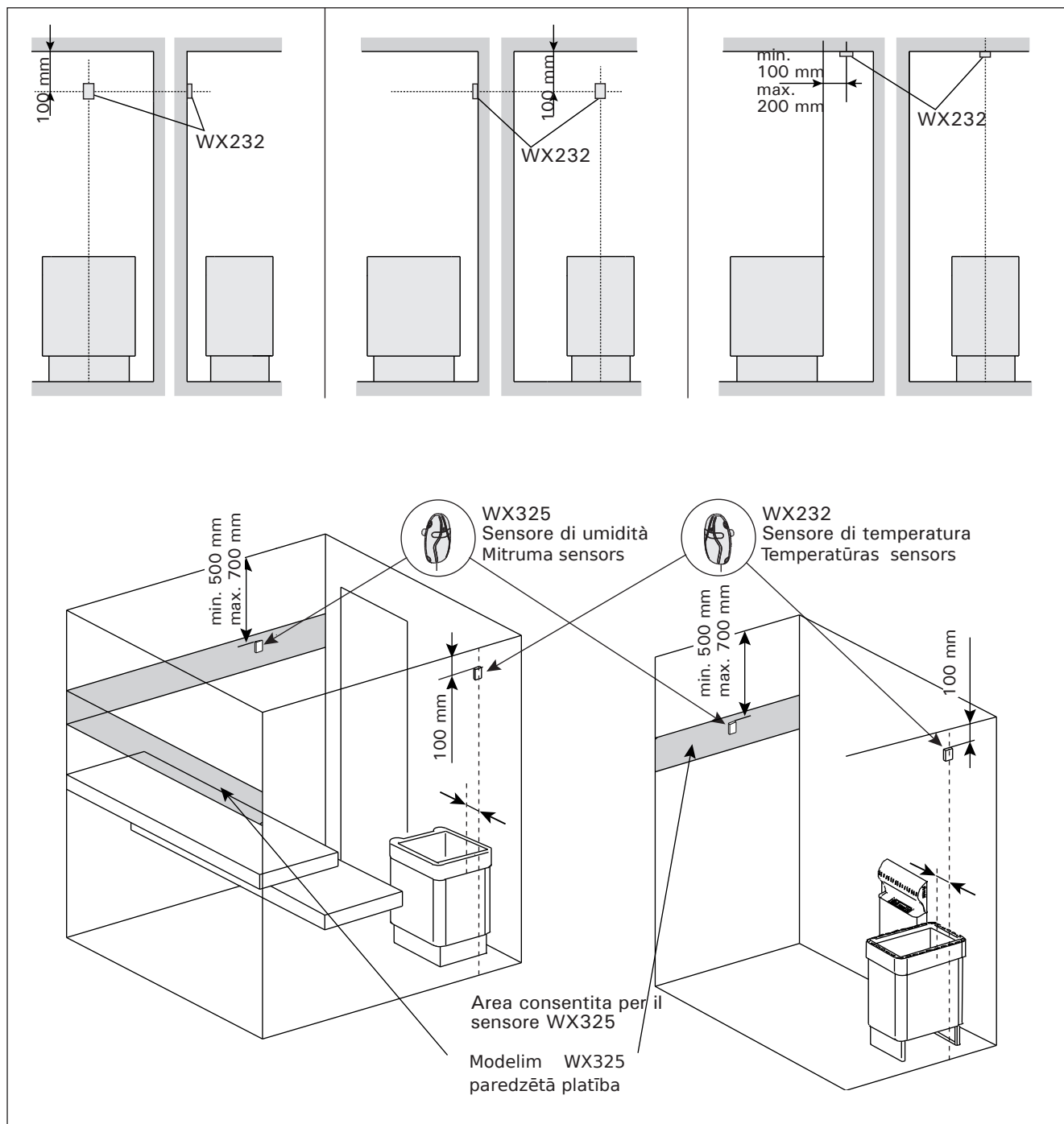


Figura 8. *Posizione dei sensori di temperatura e umidità con stufe montate a parete*  
8. attēls. *Temperatūras un mitruma sensoru vieta pie sienas piestiprināmajām krāsnīm*



**Figura 9.** Posizione dei sensori di temperatura e umidità con stufe montate a pavimento  
**9. attēls.** Temperatūras un mitruma sensoru vieta pie grīdas piestiprināmajām krāsnīm

### 3.4. Installazione del sensore di umidità

Fissare il sensore di umidità alla parete, quanto più lontano possibile dalla stufa e a una distanza di 500–700 mm dal soffitto. Vedere le figure 8 e 9.

### 3.5. Ripristino del limitatore termico di sicurezza

La scatola del sensore (WX232) contiene un sensore di temperatura e una protezione termica di sicurezza. Se la temperatura dell'area in cui si trova il sensore sale a un valore eccessivo, la protezione termica di sicurezza scollega l'alimentazione della stufa. La figura 11 mostra come reimpostare la protezione termica di sicurezza.

**NOTA:** Il motivo per cui è scattata deve essere determinato prima di premere il pulsante.

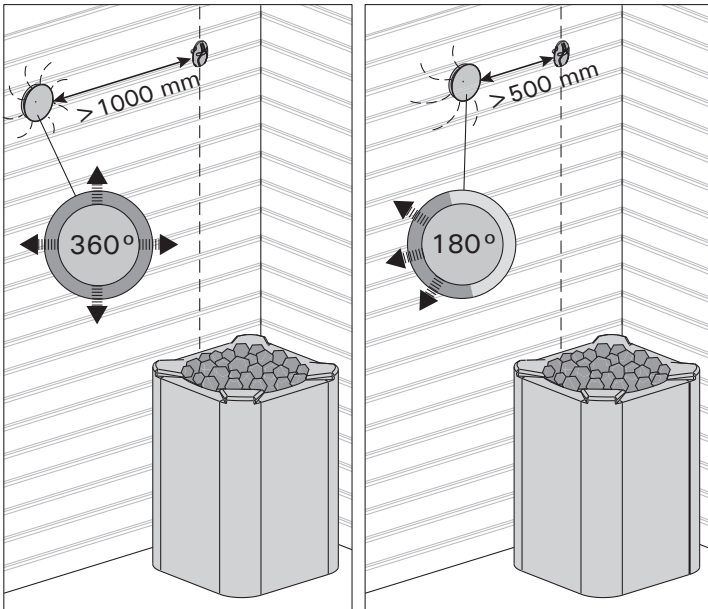
### 3.4. Mitruma sensora uzstādīšana

Piestipriniet mitruma sensoru pie sienas pēc iespējas tālāk no krāsns un 500–700 mm attālumā no griestiem. Skatīt 8. un 9. attēlu.

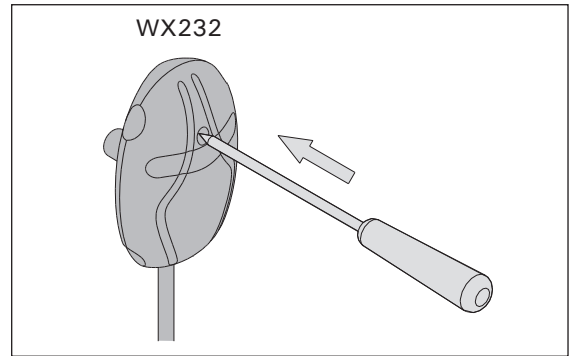
### 3.5. Pārkaršanas aizsargierīces atiestatīšana

Sensora (WX232) kārbā atrodas temperatūras sensors un pārkaršanas aizsargierīce. Ja temperatūra sensora apkārtnē kļūst pārāk karsta, pārkaršanas aizsardzība atslēdz krāsnij pievadīto strāvu. Pārkaršanas aizsardzības atiestate parādīta 11. attēlā.

**Uzmanību!** Aizsardzības ieslēgšanas iemesls jānosaka pirms pogas nospiešanas.



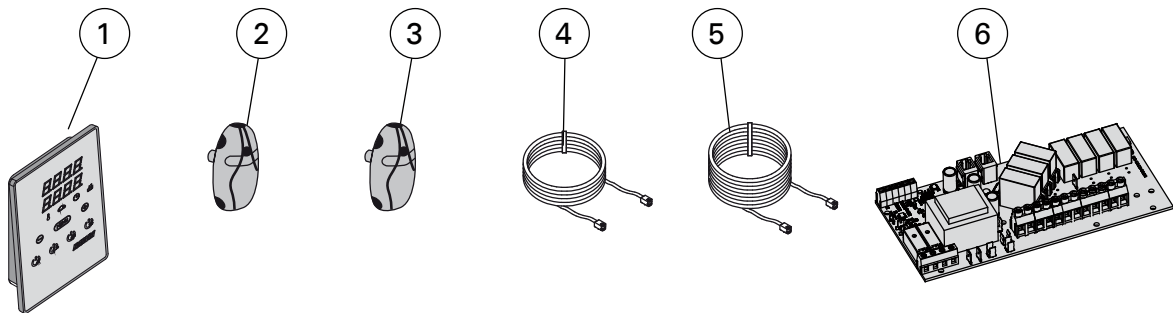
**Figura 10.** Distanza minima tra il sensore e gli sfiatatoi  
**10. attēls.** Sensora minimālais attālums no gaisa ventilācijas atveres



**Figura 11.** Pulsante di ripristino per il limitatore termico di sicurezza  
**11. attēls.** Pārkaršanas aizsargierīces atiestātes poga

#### 4. PEZZI DI RICAMBIO

#### 4. REZERVES DAĻAS



1	Quadro di comando (CX110C)	Vadības panelis (CX110C)	WX381
2	Sensore di temperatura	Temperatūras sensors	WX232
3	Sensore di umidità	Mitruma sensors	WX325
4	Cavo dati 5 m	Datu pārvades kabelis 5 m	WX311
5	Prolunga cavo dati di 10 m (opzionale)	Datu pārvades kabeļa pagarinājums (papildu) 10 m	WX313
6	Circuiti (XT2020)	Shēmas plate (XT2020)	WX356

Consigliamo di usare esclusivamente le parti di ricambio originali del produttore.  
 Mēs iesakām izmantot vienīgi ražotāja izgatavotas rezerves daļas.







***HARVIA***

PL12  
40951 Muurame  
Finland  
[www.harvia.fi](http://www.harvia.fi)  
+358 207 464 000  
[harvia@harvia.fi](mailto:harvia@harvia.fi)