

'16
NOUVEAUTÉ
NEW

CARACTÉRISTIQUES TECHNIQUES TECHNICAL CHARACTERISTICS



Jet laminaire cristallin qui se caractérise par le fait de ne faire tomber aucune goutte d'eau du début à la fin de son parcours, ressemblant à un tube en verre ou en fibre optique.

Grâce à un système d'éclairage interne, on obtient 100% de la puissance lumineuse sur toute la longueur du jet.

Il est également possible de réaliser de micro-coupures grâce à l'effet appelé « Jumping », ce qui fait apparaître de petits tronçons d'eau qui volent en suivant une trajectoire parabolique.

Crystalline laminar nozzle that does not spill a single drop of water. From start to finish, a perfect parabolic path is followed that is created on the basis of the laws of fluid dynamics.

The Glassy jet shines light in the water as it follows its path. It only illuminates the water and does not cause any light pollution.

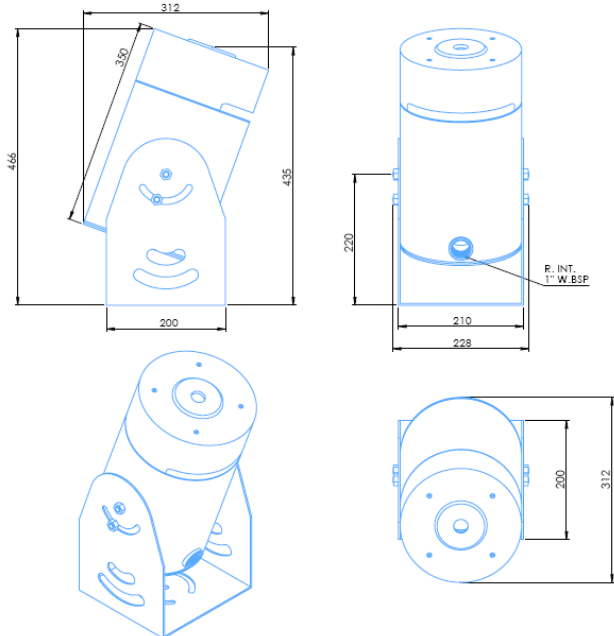
There is also the Jumping effect option, which throws small streams of water across the parabolic path.

GLASSY JET WITH JUMPING EFFECT

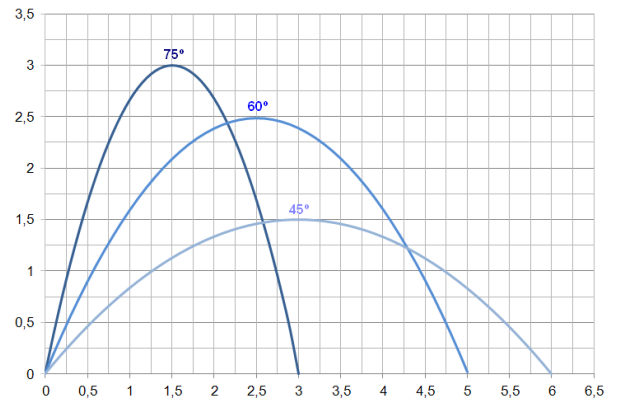
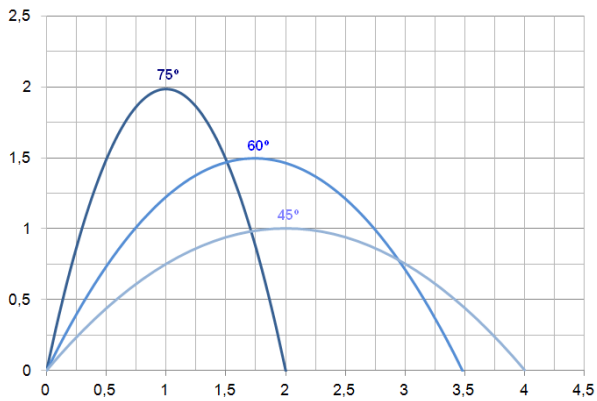
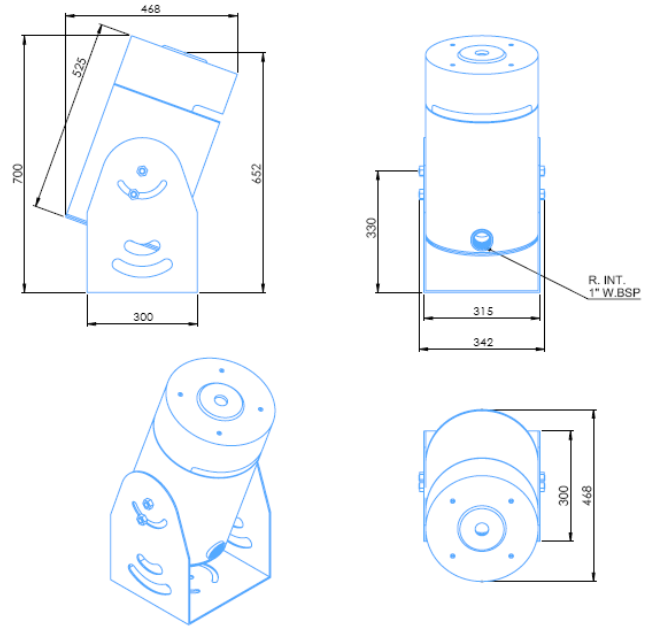
Code / Code:		66560	66562
Dimensions (L x l x H) [mm]	Dimensions (L x W x H) [mm]	330 x 230 x 470	490 x 350 x 700
Type d'éclairage	Light type	RGB - DMX	RGB - DMX
Tension nominale d'éclairage [V]	Light nominal voltage [V]	24 VDC	24 VDC
Tension nominale Jumping [V]	Jumping nominal voltage [V]	24 VDC	24 VDC
Puissance (Jumping) [W]	Power (Jumping) [W]	24	24
Puissance (éclairage) [W]	Power (Light) [W]	4,5	4,5
Puissance (totale) [W]	Power (Total) [W]	28,5	28,5
Connexion d'entrée d'eau	Water inlet connection	1" G	1" G
Diamètre du jet [mm]	Jet diameter [mm]	12 standard / 14 optional	16 standard / 18 optional
Profondeur maximum [mm]	Maximum water depth [mm]	300	470
Fourchette d'inclinaison du jet [°]	Jet rake range [°]	30-90	30-90
Contrôle de l'éclairage	Light control	DMX (3 channel)	DMX (3 channel)
Contrôle Jumping	Jumping system control	Relay / DMX (1 channel)	Relay / DMX (1 channel)
Matériau	Material	Stainless steel 316	Stainless steel 316
Poids [kg]	Weight [kg]	12	20
Parabole dynamique du jet	Dynamic parabola	With individually pump and frequency inverter	With individually pump and frequency inverter
Parabole maximum d'eau	Maximum parabola of water	4	6
Débit (max. parabole) [m3/h]	Flow (max. parabola) [m3/h]	2	4,2
Pression (max. parabole) [bar]	Pressure (max. parabola) [bar]	0,4	0,6
Exigences hydrauliques	Hydraulic operation	130 microns filtered water	130 microns filtered water

DIMENSIONS
DIMENSIONS

Code / Code: 66560



Code / Code: 66562



EXEMPLES
EXAMPLES

