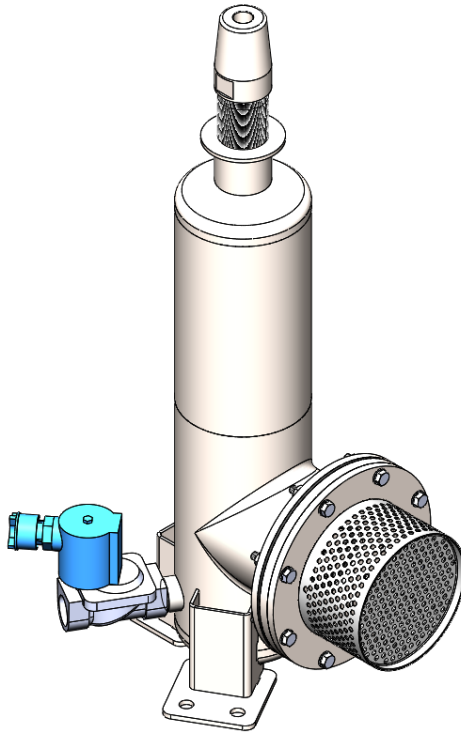


Manual de instalación, operación y mantenimiento
Installations-, Betriebs- und Wartungsanleitung
Installation, operation and maintenance manual
Manuel d'installation, d'exploitation et maintenance
Manuale di installazione, operativo e manutenzione
Manual de instalação operação e manutenção



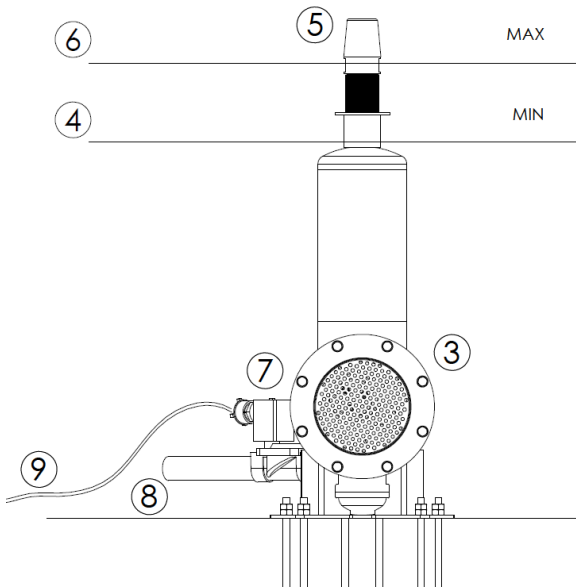
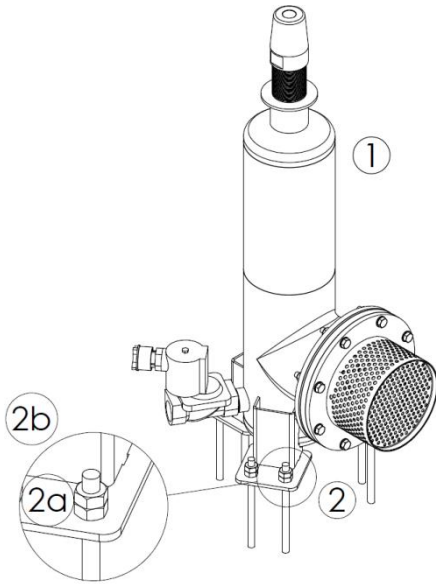
Made in
SPAIN



ASTRALPOOL 

EQUIPOS PARA FUENTES

Rocket Jet S



Equipos para fuentes

[es]

MANUAL DE INSTALACIÓN, OPERACIÓN Y MANTENIMIENTO

Rocket Jet S

TABLE OF CONTENTS

1	SEGURIDAD GENERAL	4
1.1	SEGURIDAD ELÉCTRICA	4
1.2	SEGURIDAD EN USO Y CONTACTO CON AGUA.....	4
1.3	SEGURIDAD EN OPERACIÓN Y MANTENIMIENTO.....	5
2	INSTALACIÓN Y MONTAJE.....	5
2.1	FIJACION Y NIVELACION DEL EQUIPO.	5
2.2	CONEXIONADO	6
3	OPERACIÓN Y MANTENIMIENTO.....	7
3.1	OPERACIÓN	7
3.2	MANTENIMIENTO.....	7
3.3	PIEZAS DE DESGASTE	7
4	ESPECIFICACIONES TÉCNICAS	8
5	PREGUNTAS FRECUENTES.....	8
6	ETIQUETADO SOBRE PRODUCTO.....	9
7	GARANTÍA	9
8	MEDIO AMBIENTE	9

1 SEGURIDAD GENERAL

1.1 SEGURIDAD ELÉCTRICA

- Para efectuar trabajos de montaje y mantenimiento del equipo, desconectar los equipos implicados de la red eléctrica de alimentación.
- No introducirse en el agua mientras el equipo esté conectado a la alimentación eléctrica.
- Hacer uso de cableado de tipo acuático H07RN-F.
- Conectar una toma equipotencial de la instalación al equipo. Usar uno de los elementos de fijación del equipo (ver capítulo 2.1).
- Conectar la fuente de alimentación a una toma de corriente con conexión a tierra, protegida con los siguientes elementos:
 - Un interruptor diferencial (RCCB) con una corriente de funcionamiento residual asignada máxima de 30mA
 - Un dispositivo de protección (fusible magnetotérmico o similar...) dimensionado adecuadamente para el consumo de la fuente de alimentación.

1.2 SEGURIDAD EN USO Y CONTACTO CON AGUA

- El agua de la instalación del equipo debe reunir las siguientes condiciones:

Características del agua	Valor mínimo	Valor máximo
Temperatura	4 °C	35 °C
pH	6.9	7.8
Cloro libre residual	0.5 ppm	2.0 ppm
Alcalinidad total (TAC)	80 ppm	120 ppm
Dureza del calcio (CH)	200 ppm	1,000 ppm
Salinidad	-	2 g/l
Total solidos disueltos (TDS)	-	2,000 ppm

- En caso de heladas con temperaturas por debajo de 4 °C, evitar el contacto con el agua helada para impedir su rotura por la formación de hielo.
- No manipular los cierres de estanqueidad de fábrica. El equipo perderá la garantía si se manipulan los cierres de estanqueidad.

1.3 SEGURIDAD EN OPERACIÓN Y MANTENIMIENTO.

PELIGRO: Riesgo de heridas graves debidas a descargas de agua a alta presión:

- Establecer una distancia mínima de seguridad de 5 m entre el perímetro de la instalación donde se encuentra el equipo y el acceso a personas.
- Señalizar la fuente siguiendo las normativas del país o región de la instalación del equipo. Ejemplos de avisos: “Prohibido bañarse”, “Agua no potable”, “Peligro de descarga eléctrica”.
- No abrir ni manipular ningún componente del equipo más allá de lo explicado en este manual. Otras manipulaciones implican la pérdida de garantía de este equipo.
- No manipular el conexionado eléctrico con las manos húmedas o mojadas.
- No manipular el equipo si está conectado a la red eléctrica.
- El acceso al equipo es únicamente posible para el personal autorizado o para técnicos facultados. No permitir el acceso a personas no autorizadas o técnicamente no preparadas.

2 INSTALACIÓN Y MONTAJE

AVISOS:

- Leer atentamente todo el manual antes de proceder a la instalación del equipo.
- Al recibir el equipo comprobar que se encuentra en buen estado.
- Identificar todos los componentes previamente a su instalación.
- No respetar las advertencias de este manual puede hacer que el equipo deje de funcionar y conlleva la pérdida de la garantía del mismo.

2.1 FIJACION Y NIVELACION DEL EQUIPO.

AVISO: *Riesgo de daño al equipo.* Colocar el equipo de forma que el nivel de agua de la fuente este entre los niveles operativos de funcionamiento. El nivel mínimo (④) cubriendo el cuerpo del Rocket, y el nivel máximo (⑥) al menos 5 cm por debajo de la parte superior de la boquilla.

Componentes requeridos para la fijación del equipo:

Componente	Number
Anclaje químico: cápsula y varilla roscada M12 AISI 316	6
Arandela plana DIN 9021 D.12 A4	6
Tuerca DIN 934 M12 A4	12

AVISO: *Riesgo de daño al equipo.* Realizar los anclajes del equipo siguiendo las instrucciones a continuación:

MANUAL DE INSTALACIÓN, OPERACIÓN Y MANTENIMIENTO; *Rocket Jet S*

AVISO: *Riesgo de daño al equipo.* Utilizar resina híbrida para anclajes de carga pesada. Seguir las indicaciones del fabricante del anclaje y de la resina química para realizar el taladro, instalar el anclaje, inyectar la resina y respetar siempre el tiempo de fraguado de ésta.

AVISO: Asegurarse que la unidad está anclada a una base de hormigón C20/25.

- 1) Fijar los anclajes químicos ((2)b) al suelo asegurando un mínimo de 96mm de empotramiento de la varilla en el hormigón. Dejar un mínimo de 60mm fuera del hormigón para la correcta fijación del equipo a los anclajes.
- 2) Atornillar y nivelar el equipo mediante los puntos de anclaje ((2)) usando un conjunto de 2 tuercas y una arandela ((2)a). Usar la segunda tuerca a modo de contratuerca para fijar la primera. Esto es necesario para evitar que se afloje el equipo debido a las vibraciones producidas durante el funcionamiento.

2.2 CONEXIONADO

2.2.1 Neumático

AVISO: *Riesgo de daño al equipo y pérdida de garantía.* Limpiar todos los conductos/tuberías previamente al conexionado y arrancado del equipo.

AVISO: *Riesgo de daño al equipo y pérdida de garantía.* El sistema de aire comprimido no está incluido en el equipo. Es muy recomendable la instalación de reguladores, acumuladores necesarios para el correcto funcionamiento del sistema, además de un sistema de secado de aire para impedir la entrada de agua en el equipo. Estos componentes tienen que estar dimensionados e instalados siguiendo la normativa vigente adecuada del país en que sea instalado.

- 1) Conectar la tubería de aire comprimido ((8)) a la entrada de la electroválvula ((7)). Usar tubería adecuada para aire comprimido de mínimo PN16, que sea adecuado para trabajar bajo el agua.
- 2) Es recomendable instalar una válvula de corte del aire comprimido antes de la electroválvula para poder realizar tareas de mantenimiento.

2.2.2 Eléctrico

AVISO: *Riesgo de daño al equipo y pérdida de garantía.* Comprobar que todas las conexiones IP68 estén correctamente cerradas y que impidan el acceso al agua. Los componentes eléctricos pueden dañarse por inundación y el equipo puede perder su garantía.

- 1) Conectar el cableado eléctrico ((9)) a la salida de la unidad de control del cuadro eléctrico. Ajustar la salida eléctrica de la unidad de control a 24 VDC.

AVISO: *Riesgo de daño al equipo y pérdida de garantía.* Colocar un fusible de 2 A en el positivo (24 VDC) para proteger la unidad de sobrecorrientes.

AVISO: Recomendable activar la electroválvula con un relé de estado sólido de 2A para reducir el retardo en la activación y alargar la vida útil del relé debido a la frecuencia de conmutación.

3 OPERACIÓN Y MANTENIMIENTO

AVISO: Proteger la salida de agua del viento y no operar el equipo en casos de fuertes ráfagas. Si el equipo está instalado en una zona expuesta frecuentemente al viento, es posible que éste desplace el chorro de agua.

3.1 OPERACIÓN

La operación del equipo dependerá del sistema de control instalado, el cual no está incluido.

AVISO: *Riesgo de daño al equipo y pérdida de garantía.* La presión de trabajo tiene que ser 2,5 bar como máximo.

AVISO: *Riesgo de daño al equipo y pérdida de garantía.* La frecuencia de activación debe ser superior a 10 segundos.

AVISO: *Riesgo de daño al equipo y pérdida de garantía.* El tiempo máximo de activación debe ser 1 segundo.

3.2 MANTENIMIENTO

PELIGRO: Riesgo de muerte por descarga eléctrica. Desconectar el equipo de la fuente de alimentación principal antes de efectuar cualquier tipo de mantenimiento.

Para el mantenimiento de los componentes fabricados en acero inoxidable, ver el manual adjunto.

Es recomendable activar el equipo mensualmente para comprobar que la electroválvula y el sistema de llenado funcionan correctamente

Verificar mensualmente el estado de la junta de la válvula de llenado.

En caso de que la junta de la válvula de llenado este en mal estado o atascada hay riesgo de daño al equipo. Es recomendable cambiarla en estos casos.

3.3 PIEZAS DE DESGASTE

La válvula de llenado y la electroválvula son piezas de desgaste y quedan excluidas de la garantía de este producto.

4 ESPECIFICACIONES TÉCNICAS

Voltaje	24 VDC
Potencia	25 W
Intensidad	1,1 A
Presión máxima	2,5 bar
Altura máxima chorro agua	15 m
Consumo de aire por descarga(aprox.)	15 L
Conexión electroválvula aire	1" RH

5 PREGUNTAS FRECUENTES

Pregunta

¿Porque no está saliendo el chorro de agua correctamente por la boquilla? (velocidad, altura)

Respuesta

Asegurarse que la válvula de llenado se cierra correctamente y está correctamente montada. La pérdida de altura es, posiblemente, porque el sellado no sea correcto.

Comprobar que la electroválvula está libre de cuerpos sólidos que puedan obstruir el paso del aire.

Comprobar que la boquilla está libre de cuerpos sólidos que puedan obstruir la salida del chorro de agua

¿Porque no se enciende el equipo?

Comprobar que la salida eléctrica del cuadro eléctrico control está conectada.

Comprobar que el cuadro eléctrico esta encendido

Comprobar el estado del fusible del panel de control.

Comprobar el estado de la electroválvula.






¿Porque el chorro de agua no sale limpio o con la altura correcta?

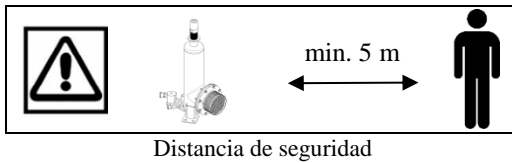
Probablemente las condiciones de viento no son adecuadas para operar el equipo.

Comprobar la presión del sistema de aire comprimido.

En otros casos o si las respuestas no han resuelto los problemas detectados, contactar con el servicio técnico (ver listado de delegaciones en el documento de garantía del producto).

6 ETIQUETADO SOBRE PRODUCTO

				
<p>Protección IP68</p>	<p>No operativo T < 4 °C</p>	<p>Gestión segura de residuos eléctricos y electrónicos Directiva 2012/19/CE (RAEE/WEEE)</p>	<p>Lectura obligatoria de la documentación del equipo</p>	<p>Peligro de descargas eléctricas</p>



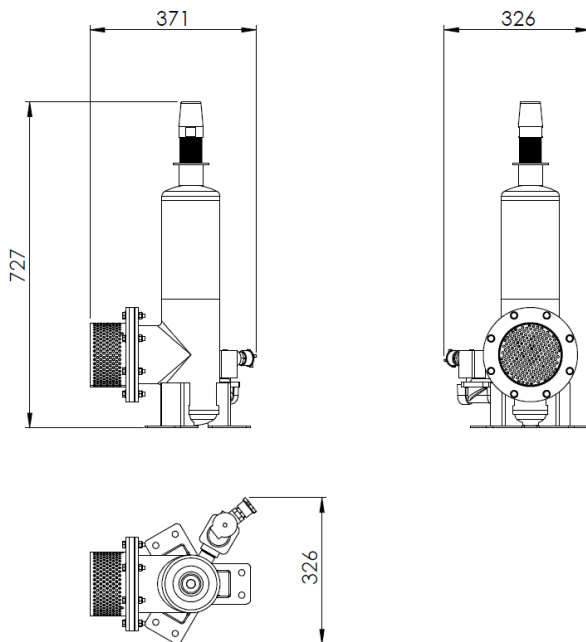
7 GARANTÍA

Ver documento “Certificado garantía equipos para fuentes”.

8 MEDIO AMBIENTE

Al final de la vida útil de este equipo, se debe gestionar correctamente los distintos componentes según la normativa vigente de gestión de residuos del país en que sea instalado.

DIMENSIONS



Cod. 66565E202 / Rev. 00

Made in Spain
VAT: ES A08246274

[es]

Nos reservamos el derecho de cambiar total o parcialmente las características de nuestros artículos o el contenido de este documento sin previo aviso.