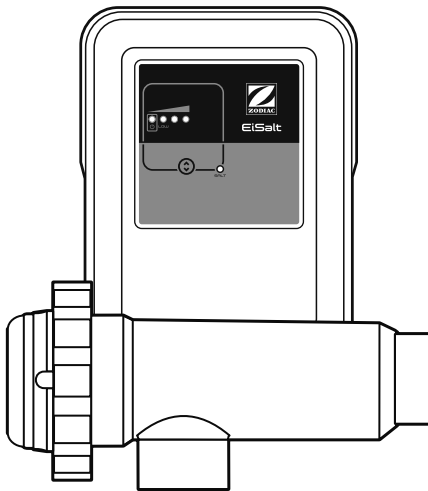


EiSalt



EiSalt 12
EiSalt 21
EiSalt 30

Notice d'installation et d'utilisation - Français
Electrolyseur au sel
Instructions originales

FR

Instructions for installation and use - English
Salt water chlorinator
Translation of the original instructions in french

EN

Manual de instalación y de uso - Español
Cloración salina
Traducción de las instrucciones originales
en francés

ES

Manuale di installazione e di uso - Italiano
Sterilizzatore a sale
Traduzione delle istruzioni originali in francese

IT

Montage- und Gebrauchsanleitung - Deutsch
Salzelektrolysegerät
Übersetzung der Originalanleitung in
französischer Sprache

DE

Manual de instalação e utilização - Português
Electrolisador de sal
Tradução das instruções originais em francês

PT

More documents on:
www.zodiac.com



IMPORTANT: le manuel d'instructions que vous avez entre les mains contient des informations de première importance sur les mesures de sécurité à adopter au moment de l'installation et de la mise en marche. Il est par conséquent indispensable que l'installateur et l'utilisateur lisent attentivement les instructions avant de commencer le montage et la mise en marche. Conservez ce manuel en vue de futures consultations sur le fonctionnement de cet appareil.



Élimination de résidus de systèmes domestiques électriques et électroniques dans l'Union Européenne.

Tout produit marqué avec ce symbole indique qu'on ne peut pas l'éliminer avec le reste de résidus domestiques. Il est la responsabilité de l'utilisateur d'éliminer ce type de résidu en le déposant dans un point adéquat pour le recyclage sélectif de résidus électriques et électroniques. Le traitement adéquat et le recyclage de ces résidus contribue de manière essentielle à la conservation de l'Environnement et la santé des utilisateurs. Pour obtenir une information plus précise sur les points de récolte de ce type de résidus, contactez avec les autorités locales.

Les instructions contenues dans ce manuel décrivent le fonctionnement et l'entretien des systèmes d'Électrolyse de Sel. Pour obtenir un rendement optimal des Systèmes d'électrolyse de sel, il est nécessaire de suivre les instructions de ce manuel d'utilisation:

1. VÉRIFIEZ LE CONTENU DE L'EMBALLAGE:

À l'intérieur de la boîte, vous trouverez les accessoires suivants:

- Coffret de commande.
- Cellule d'électrolyse.
- Manuel du système.

2. CARACTERISTIQUES GÉNÉRALES:

Une fois installé le système d'Électrolyse au Sel, il est nécessaire de dissoudre une quantité de sel dans l'eau. Cette eau salée circule à travers la cellule d'électrolyse située dans la cellule. Le système d'électrolyse saline comporte deux éléments : la cellule d'électrolyse et la source d'alimentation. La cellule d'électrolyse contient un nombre déterminé de plaques de titane (électrodes), qui va générer du chlore libre lorsque qu'elle est alimentée en courant électrique. Le maintien d'un certain niveau de chlore dans l'eau de la piscine garantira sa qualité sanitaire. Un système d'Électrolyse au Sel fabriquera chlore quand le système de filtration de la piscine (pompe & filtre) sera en fonctionnement.

La source d'alimentation est dotée de divers dispositifs d'alarme qui s'activent en cas de fonctionnement anormal du système, ainsi qu'un système de contrôle de production contrôlé par microprocesseur. Les systèmes d'Électrolyse au Sel disposent d'un système automatique de nettoyage des électrodes qui évite les incrustations calcaires sur les électrodes.

3. MISES EN GARDE DE SÉCURITÉ ET RECOMMANDATIONS:

- Le système doit être installé ou manipulé par du personnel qualifié.
- Il faut respecter les normes électriques en vigueur.
- Le fabricant ne pourra en aucun cas être tenu pour responsable en cas d'utilisation ou d'ajout de composants n'étant pas d'origine ou non standard pour ce produit.
- Les Systèmes d'Électrolyse au Sel travaillent à 230VAC, 50/60 Hz. N'essayez pas de modifier le système pour travailler sous un autre voltage.
- S'assurer de réaliser des connections correctes pour éviter de faux contacts lors du préchauffement.
- Cet appareil est équipé d'un câble avec un conducteur de terre. L'équipement doit être alimenté par un dispositif de courant résiduel ne dépassant pas 30 mA (RDC). L'équipement doit être mis à la terre électriquement.
- Avant de procéder à l'installation ou au remplacement d'un composant, débrancher l'appareil du réseau électrique, et utiliser exclusivement des pièces de rechange fournies par le fabricant.
- Si le câble d'alimentation est endommagé, il doit être remplacé par le fabricant, son service après-vente ou un personnel qualifié pour éviter tout danger.
- Étant donné que l'appareil génère de la chaleur, il est important de l'installer dans un endroit suffisamment aéré et de veiller à maintenir les orifices de ventilation dégagés de tout élément obstruant. Veiller à ne pas l'installer près de matériaux inflammables.
- Les Systèmes d'Électrolyse au Sel disposent d'un degré de protection IP24. Ils ne doivent en aucun cas être installés dans des endroits exposés aux inondations.
- Cet appareil peut être utilisé par les enfants âgés de 8 ans et plus et les personnes ayant des capacités physiques, sensorielles ou mentales réduites ou qui manquent d'expérience et de connaissances s'ils ont reçu une formation ou des instructions concernant l'utilisation de l'appareil. Le nettoyage et la maintenance par l'utilisateur ne doivent pas être effectués par des enfants sans surveillance.

Avertissement: Pour le raccordement électrique, il est nécessaire d'incorporer un disjoncteur assurant la coupure omnipolaire, directement connecté aux bornes de puissance et devant disposer d'une séparation des contacts sur tous ses pôles, permettant une déconnexion totale dans des conditions de surtension de catégorie III, une zone conforme aux exigences de sécurité du site.

SOURCE D'ALIMENTATION:

DESCRIPTION	MODELE		
	12	21	30
Tension de service standard	230 V AC, 50 Hz./60 Hz.		
Sortie (dc)	6 A x 2	3.5 A x 6	6 A x 5
Production (g/h)	10 - 12	17 - 21	24 - 30
Capacité piscine (m ³) Tempéré: 16 - 24°C Chaud: +25°C	60 50	100 90	160 140
Détecteur flux	Détecteur gaz		
Salinité / Température	5 - 12 g./l. / +15 - 40°C		
Électrodes	Titane avec traitement auto-nettoyant Durée de vie estimée: 8.000 - 10.000 heures (suivant la qualité de l'eau) ⁽²⁾		
Contrôle production	0 - 50 - 75 - 100 % (3 niveaux de production)		
Inversion polarité	Programmable : 2 ⁽¹⁾ / 3 heures (jumper sur carte électronique) + mode test		
Protection niveau de sel	Protection automatique de production		

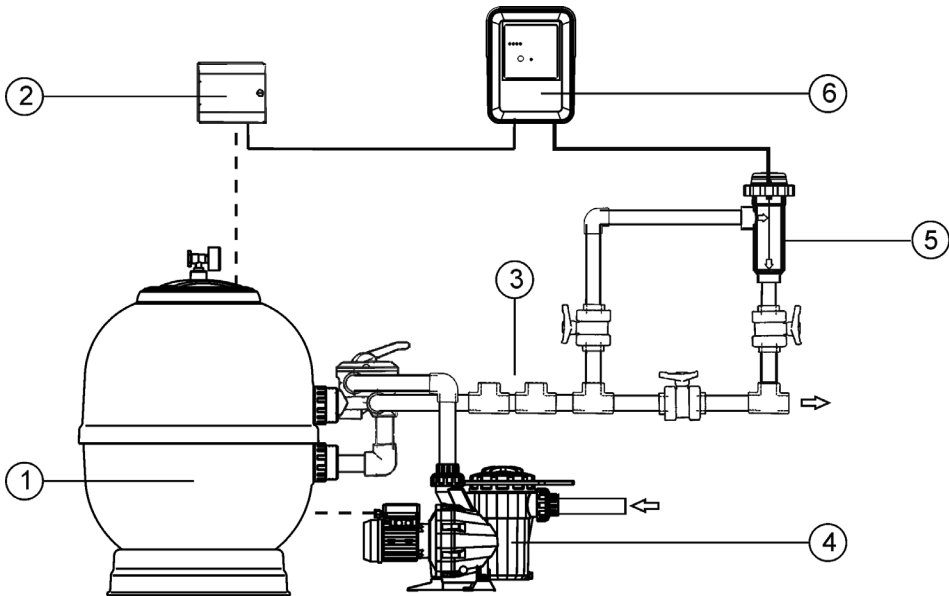
⁽¹⁾ Valeurs par défaut.

⁽²⁾ Dans conditions idéales : salinité (6 g/l), pH (7,2), dureté de l'eau (120 mg/l) et débit minimum.

CELLULE D'ÉLECTROLYSE:

DESCRIPTION	MODELE		
	12	21	30
Débit minimum	2 m ³ /h	3 m ³ /h	5 m ³ /h
Nombre de plaques	5	7	11
Matériel	Derivé méthacrylate		
Connexion tuyau	Encollage avec colle pour tuyau PVC Ø 63 mm.		
Pression maximale recommandée	1 kg/cm ² (1 bar)		
Température fonctionnement	Moins de 40°C		

FR



- | | |
|---|----------------------------|
| 1.- Filtre. | 4.- Pompe. |
| 2.- Coffret de filtration. | 5.- Cellule d'électrolyse. |
| 3.- Autres équipements (chauffage, UV, etc.). | 6.- Source d'alimentation. |

Fig.1 Diagramme d'installation recommandée.

4.INSTALLATION:

4.1. Installation de la source d'alimentation

Toujours installer la SOURCE D'ALIMENTATION du système VERTICALEMENT et sur une surface (mur) rigide comme dans le diagramme d'installation recommandée (Fig. 1). Pour garantir son bon état de conservation, vous devez essayer de toujours installer l'équipement dans un endroit sec et bien ventilé. Le degré d'étanchéité de la SOURCE D'ALIMENTATION du système ne permet pas son utilisation en plein air. La SOURCE D'ALIMENTATION devra préférablement être installée suffisamment loin de la cellule d'électrolyse de façon à ce qu'elle ne puisse pas subir d'éclaboussure d'eau accidentellement.

Avertissement

Très important : évitez la formation de milieux corrosifs dus aux solutions pH minus (concrètement celles formulées avec acide chlorhydrique « HCl »). Ne jamais installer le système près des lieux de stockage de ces produits. Nous recommandons spécialement l'utilisation de produits à base d'acide sulfurique dilué. La connexion de la source d'alimentation au réseau électrique doit s'effectuer dans le coffret de filtration, de façon que la pompe et le système d'électrolyse au sel fonctionnent en asservissement.



4.2. Installation de la cellule d'électrolyse

La cellule d'électrolyse est fabriquée d'un polymère transparent à l'intérieur duquel se logent les électrodes. La cellule d'électrolyse devra être installée dans un endroit à l'abri des intempéries et toujours après la filtration. En cas d'existence d'autres dispositifs dans l'installation tels que des pompes à chaleur, des systèmes de contrôle, etc. ; ceux-ci devront toujours être placés avant le système d'électrolyse.

L'installation de la cellule devrait permettre l'accès facile de l'utilisateur aux électrodes installées. La cellule d'électrolyse doit toujours être placée dans un endroit de la canalisation qui puisse être isolé du reste de l'installation grâce à deux vannes, de telle façon que les tâches d'entretien de celle-ci puissent être effectuées sans vider la piscine.

Si la cellule est installée en by-pass (option recommandée), vous devrez ajouter une vanne qui régule le débit à travers de celle-ci. Avant de procéder à l'installation définitive du système, les commentaires suivants doivent être considérés:

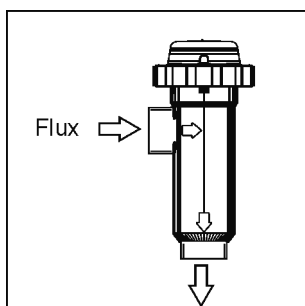


Fig. 2

1. Le sens de l'eau marqué sur la cellule doit être respecté. Le système de filtration doit garantir le débit minimal consigné dans le Tableau de Spécificités Techniques pour chaque modèle (voir section 8).

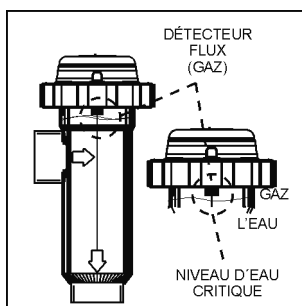


Fig. 3

2. Le système détecteur de flux (détecteur de gaz) s'active en cas de non circulation de l'eau à travers la cellule ou bien si le flux est très faible. La non-évacuation du gaz d'électrolyse génère une poche qui isole électriquement l'électrode auxiliaire (détection électronique). La disposition la plus sûre est celle du diagramme d'installation recommandée.

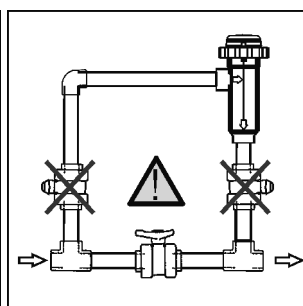


Fig. 4

3. **ATTENTION:** le détecteur de flux ne fonctionnera pas correctement, ce qui produira un risque de rupture de la cellule, si les vannes d'entrée et de sortie de la canalisation où est installée la cellule d'électrolyse sont fermées. Bien que cela reste une situation extrêmement inhabituelle, on peut l'éviter **en bloquant, une fois l'équipement installé, la vanne de la sortie vers la piscine**, de mode qu'elle ne puisse pas être manipulée accidentellement.

D'autres installations sont acceptables si elles permettent la détection de débit faible ou nul.

FR

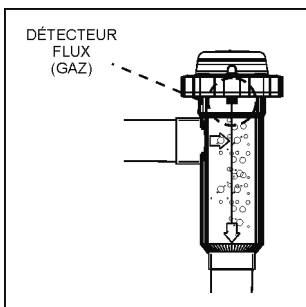


Fig. 5
Installation **RECOMMANDÉE**

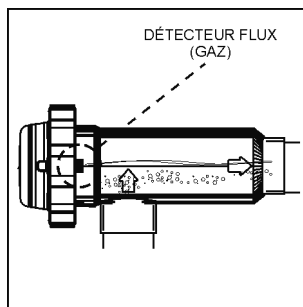


Fig. 6
Installation **ACCEPTABLE**

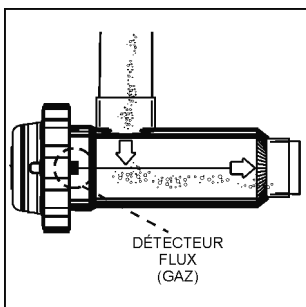


Fig. 7
Installations **INACCEPTABLES**

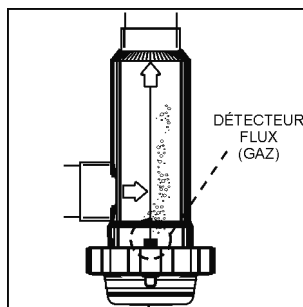
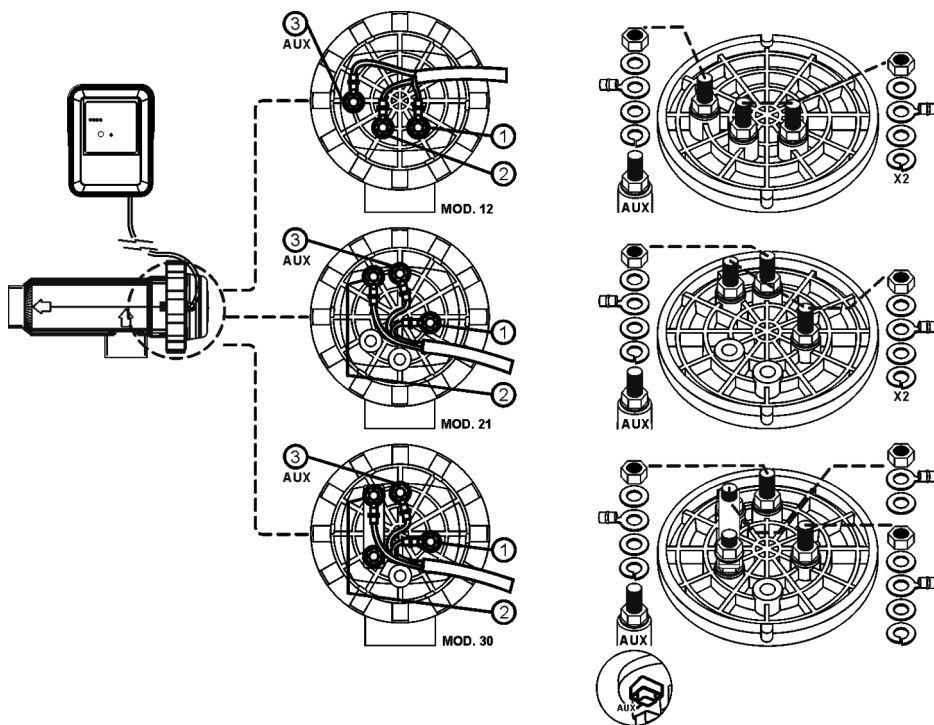


Fig. 8

4.3. Connexions électriques de la cellule d'électrolyse

Réaliser le raccordement entre la cellule d'électrolyse et la source d'alimentation selon le schéma suivant. Dû à l'intensité relativement élevée du courant qui circule dans les câbles d'alimentation de la cellule d'électrolyse, la longueur et la section de ceux-ci ne doivent en aucun cas être modifiés sans consulter au préalable votre distributeur agréé.

FR

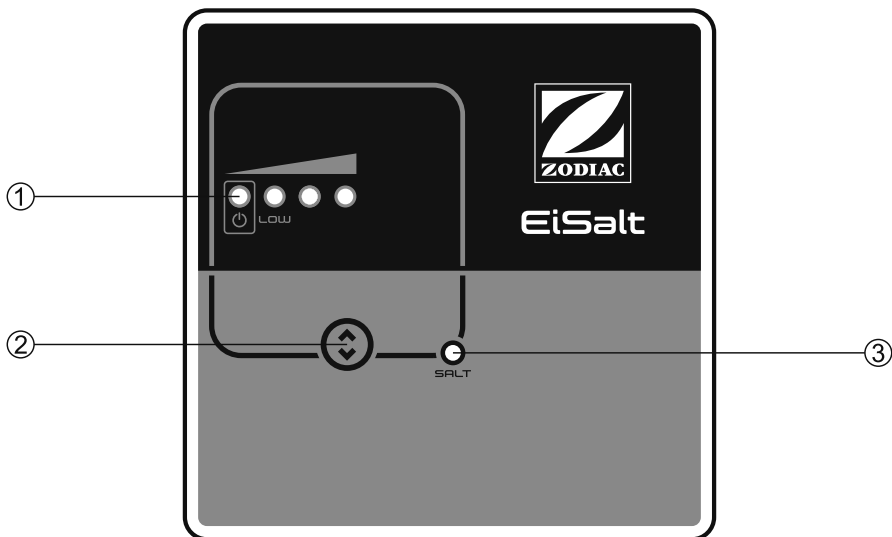


- 1.- Électrode 1 (Rouge).
- 2.- Électrode 2 (Rouge).
- 3.- Détecteur flux (Jaune)

Fig.9

4.4. Contrôles et indicateurs

FR



1.- Affichage de la production (%).

Échelle	Production	Gamme	Indicateurs
	Système arrêté		
	0 %	0 ... 5%	
	50 %	35 ... 55%	
	75 %	55 ... 80%	
	100 %	80 ... 100%	
	10 % COUVERTE	5 ... 35%	

2.- Touche de sélection du niveau de production.

3.- ALARME SALINITÉ (haute/basse)

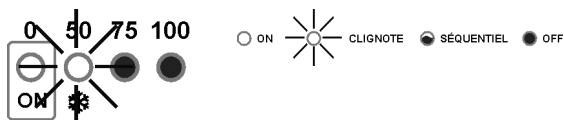
Fig. 10. Panneau de contrôle

4.5. Programmation et contrôle

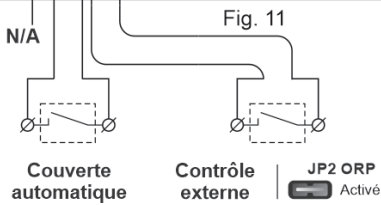
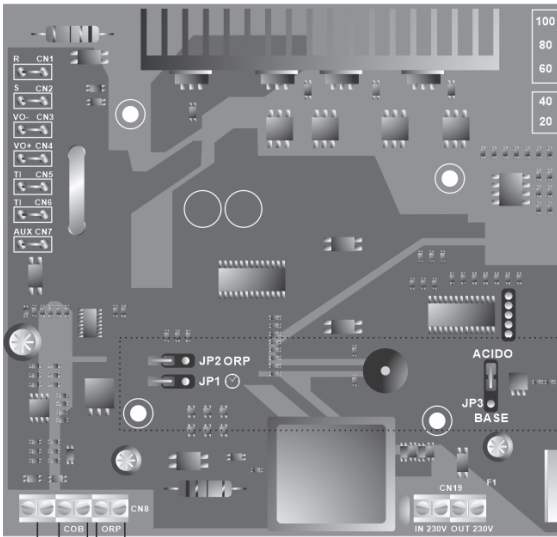
En plus des opérations de base, le Système d'Électrolyse de Sel dispose d'une entrée pour contrôle externe au moyen d'un contrôleur ORP, chlore résiduel, etc.; ainsi que d'une autre pour la réduction automatique de la chloration lorsque la couverture automatique de la piscine est fermée (si elle en est équipée). Il permet en outre la configuration de trois modes d'AUTONETTOYAGE des électrodes : TEST, 2/2, 3/3 heures.

FR

- Système d'AUTONETTOYAGE DES ÉLECTRODES : la fréquence d'inversion peut être sélectionnée au moyen du jumper « JP1 » situé dans la carte de contrôle du système (Fig. 11). Cette configuration sera effective quand l'on déconnecte et reconnecte la source d'alimentation.
- Contrôle COUVERTE AUTOMATIQUE : le système dispose d'une entrée pour contact libre de tension. Lorsque le contact raccordé à cette entrée se ferme (couverture automatique FERMÉE), le système d'électrolyse réduit sa production à 10% de sa valeur nominale (le led « 50% » de l'échelle de production restera clignoté).



- Contrôle EXTERNE: le système dispose d'une entrée auxiliaire supplémentaire pour contact libre de tension. Cette entrée peut être utilisée pour l'interaction du système d'électrolyse avec un contrôleur externe (ORP, CHLORE RÉSIDUEL, PHOTOMÈTRE, etc.). Lorsque le contact connecté à cette entrée est OUVERT, le système d'électrolyse s'arrête. Pour activer cette entrée, il faut mettre en place le jumper « JP2 » situé sur la carte de contrôle de l'unité. Cette configuration sera effective quand l'on déconnecte et reconnecte la source d'alimentation.



JP1

2h/2h

3h/3h

Auto-nettoyage

JP2 ORP

Désactivé

Activé

Contrôle ORP externe

Défaut



Fig. 11

4.6. Mise en marche

1. S'assurer que le filtre est propre à 100%, et que la piscine ne contiennent ni cuivre, ni fer, ni algues. Tout équipement de chauffage installé doit être compatible avec la présence de sel dans l'eau.

2. Équilibrer l'eau de la piscine. Ceci nous permettra d'obtenir un traitement plus efficace avec une concentration plus faible de chlore libre dans l'eau, ainsi qu'un fonctionnement prolongé des électrodes et une moindre formation de dépôts calcaires dans la piscine:

a) Le pH doit être de 7.2-7.6

b) L'alcalinité totale doit être de 60-120 ppm.

3. Bien que le système puisse fonctionner avec une plage de salinité de 5 - 12 g/l, il convient d'essayer de maintenir le niveau minimum de sel recommandé de 5 g/l, en ajoutant 5 Kg. pour chaque m³ d'eau si l'eau ne contenait pas de sel au préalable. Toujours utiliser du sel commun (chlorure de sodium), sans additifs tels que iodures ou anti-compactants, et qui soit apte à la consommation humaine. Ne jamais ajouter le sel à travers la cellule. Ajouter-la directement à la piscine ou dans le bas tampon si présent (loin du drain de la piscine).

4. En ajoutant le sel, et dans le cas où la piscine va être utilisée de façon immédiate, effectuer un traitement avec chlore. Comme dose initiale, on peut ajouter 2 g/m³ d'acide trichloroisocyanurique.

5. Avant de commencer le cycle de travail, déconnecter la source d'alimentation et mettre en marche la pompe de filtration pendant 24 heures pour garantir la dissolution complète du sel.

6. Ensuite, mettre en marche le système d'électrolyse au sel, en situant le niveau de production de façon que le niveau de chlore libre se maintienne aux niveaux recommandés (0.5 - 1.5 ppm).

NOTE : pour pouvoir déterminer le niveau de chlore libre vous devrez employer un kit d'analyse.

7. Dans des piscines à fort ensoleillement ou avec une utilisation intensive, il est conseillé de maintenir un niveau de 25-30 g./m³ de stabilisant (acide isocyanurique). Dans aucun cas, on devra dépasser un niveau de 75 g/m³. Ceci évitera la destruction du chlore libre présent dans l'eau par l'action de la lumière solaire.

5. FONCTIONNEMENT:



5.1. Système arrêté

Le système entre en mode « ATTENTE » lorsque l'on appuie plusieurs fois sur le bouton de production « POWER SELECTOR » [2] jusqu'à ce que la led « 0 % » clignote. Dans cette situation, il n'y a pas de production dans la cellule d'électrolyse.

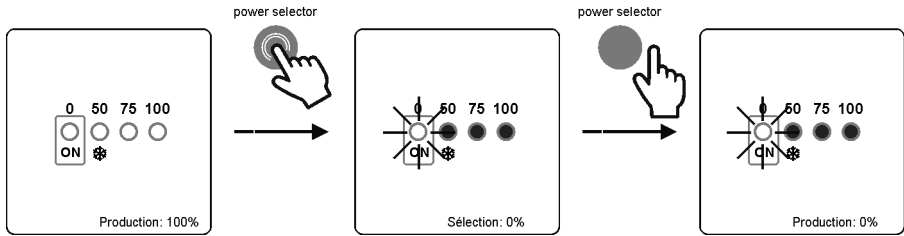


Fig. 12

5.2. Selection du niveau de production

Pour sélectionner le niveau de production désiré, appuyer plusieurs fois sur le touche « POWER SELECTOR » [2] jusqu'à ce que la led correspondant au niveau de production désiré clignote. Après quelques secondes, le système situera sa production au niveau sélectionné.

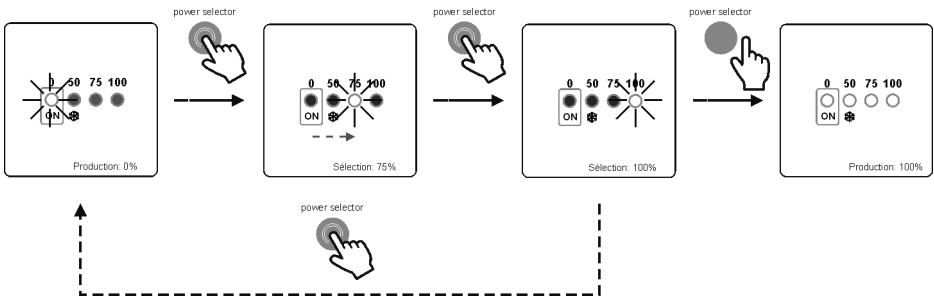


Fig. 13

La valeur de production programmée peut être visualisée n'importe quand en appuyant une fois la touche « POWER SELECTOR » [2]. La led correspondant au niveau de la production sélectionné clignotera pendant quelques secondes.

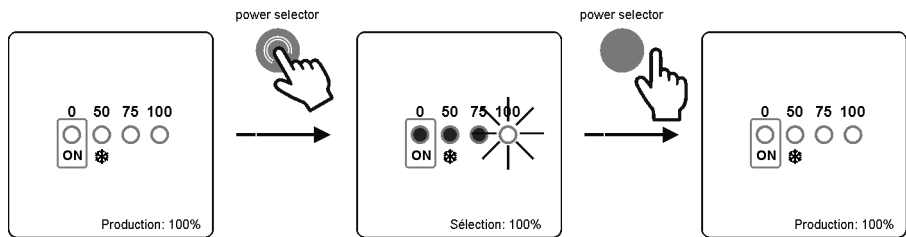


Fig. 14



MODE HIVER: pendant les périodes de température faible de l'eau et où la demande de chlore sera faible, sélectionnez un niveau de production de 50%. Cela permettra d'optimiser la consommation d'énergie et la durée de vie des électrodes.

5.3. Mode TEST de l'inversion de polarité

Pour entrer en MODE TEST, baisser le niveau de production à « 0 % » en appuyant plusieurs fois sur la touche « POWER SELECTOR » [2] (Fig. 15).

Une fois le système arrêté, maintenir cette touche appuyée pendant 10 secondes. Le système indiquera qu'il est entré en MODE TEST en illuminant toutes les leds pendant une seconde.

Ensuite sélectionnez le niveau de production désirée en appuyant sur la touche « POWER SELECTOR » [2].

Lorsque le système se trouve en MODE TEST, l'intensité du led « 0 % » variera de manière séquentielle.

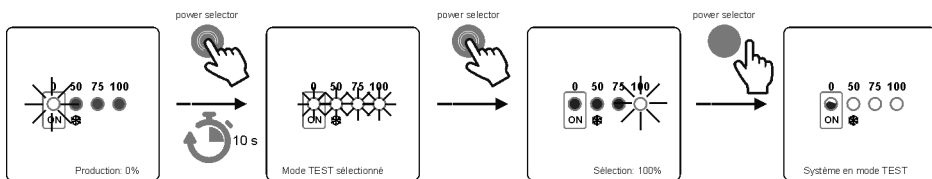


Fig. 15

En Mode TEST, le système réinitialise l'inversion de polarité et le niveau de chloration sélectionné. Dans ce mode, le système est totalement opérationnel, les inversions de polarités des électrodes s'effectuant toutes les 2 minutes. Pour quitter le MODE TEST, il faudra couper l'alimentation du système pendant quelques secondes. Le système retourne automatiquement au programme d'auto-nettoyage avant, une fois que le système est reconnecté.

5.4. Alarmes

FR

- HAUT NIVEAU DE SEL

Dans le cas où l'on aurait ajouté trop de sel, la source d'alimentation diminuera automatiquement le niveau de production par rapport au niveau sélectionné. La led « SALT » [3] restera allumée. Dans ce cas, vider une partie de la piscine (par exemple, environ 10%), et ajouter de l'eau fraîche pour diminuer la concentration de sel. Pour une connaissance précise du niveau de sel, nous recommandons d'utiliser un appareil de mesure portable de salinité.

- FAIBLE NIVEAU DE SEL

Dans le cas où le niveau de sel dans l'eau de la piscine serait inférieur au niveau recommandé, la source d'alimentation ne pourra pas atteindre le niveau de production sélectionné. La led « SALT » [3] clignotera. Il est possible que le système indique valeurs de salinité inférieures à la réalité, si la température est inférieure à 24°C ou si l'électrode a atteint la fin de sa vie utile. Dans ce cas, déterminer le niveau de salinité de l'eau et ajouter la quantité de sel nécessaire. Le type de sel commun (NaCl) indiqué pour électrolyse au sel ne doit pas présenter d'additifs (antiagglomérants, iodures) et doit être apte à la consommation humaine. Pour une connaissance précise du niveau de sel, nous recommandons d'utiliser un appareil de mesure portable de salinité.

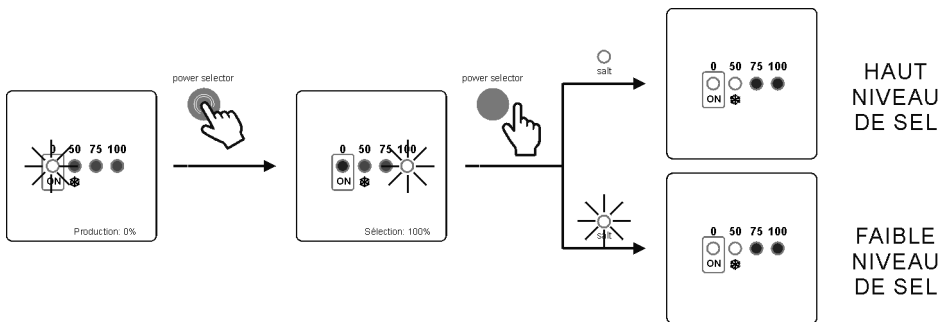


Fig. 16

- NIVEAU D'EAU DANS LA CELLULE/DÉTECTEUR DE GAZ

S'il apparaît une bulle d'air ou gaz dans la partie supérieure de la cellule d'électrolyse et le DÉTECTEUR DE FLUX n'est pas immergé, le système arrêtera automatiquement la production et tous les voyants du panneau de commande clignoteront. Le système redémarre automatiquement une fois que le passage de l'eau est rétabli dans la cellule ou que la bulle est évacuée.

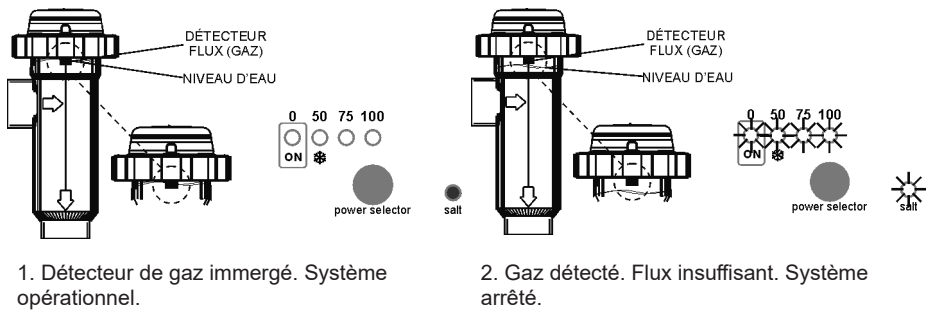


Fig. 17

- CONTRÔLE EXTERNE [JP2] ACTIVÉ

Lorsqu'une valeur supérieure à la consigne est détectée, le contrôleur externe arrête automatiquement la production et la led « 0% » de l'échelle de production clignote.

6. ENTRETIEN:

6.1. Maintenance de la cellule d'électrolyse

La cellule doit fonctionner dans des conditions adéquates pour assurer une longue durée de fonctionnement. Le système d'électrolyse au sel dispose d'un système de nettoyage automatique des électrodes qui évite la formation d'incrustations calcaires et c'est pourquoi, en principe, il ne sera pas nécessaire les nettoyer. Cependant, si le nettoyage de l'électrode est nécessaire, procédez de la manière suivante :

1. Débrancher l'alimentation 230 Vac du système.
2. Retirer le capuchon de protection et dévisser la bague de serrage de l'électrode. Retirer l'électrode de la cellule.
3. Utiliser une solution diluée d'acide chlorhydrique (une dose d'acide dans 10 doses d'eau), en immergeant l'électrode dans celle-ci pendant 10 minutes maximum.
4. **NE JAMAIS GRATTER OU BROSSER LA CELLULE OU LES ÉLECTRODES.**

Il faut tenir compte du fait que les électrodes d'un système d'électrolyse au sel sont constituées de lames de titane recouvertes d'une couche d'oxyde de métaux nobles. Les procédés d'électrolyse qui ont lieu sur sa surface produisent son usure progressive. Afin d'optimiser le temps de durée des électrodes il est important de tenir en compte les aspects suivants:

1. Bien qu'il s'agisse de systèmes d'électrolyse au sel AUTONETTOYANTS, un fonctionnement prolongé du système avec des valeurs de pH supérieures à 7,6 dans des eaux d'une dureté élevée peut produire l'accumulation de dépôts calcaires sur la surface des électrodes. Ces dépôts détérioreront progressivement le traitement de surface, occasionnant une diminution de sa durée de vie.
2. Ne pas effectuer trop fréquemment des nettoyages manuels de l'électrode.
3. Le fonctionnement prolongé du système à des salinités inférieures à 3 g/l occasionne une détérioration prématurée des électrodes.
4. L'utilisation fréquente de produits algicides à contenus élevés en cuivre peut provoquer un dépôt sur les électrodes, détériorant progressivement le traitement de surface. Pensez que le meilleur algicide c'est le chlore.

7. PROBLÈMES / SOLUTIONS:

Il faut toujours débrancher l'appareil du réseau électrique avant d'entreprendre toute action requise pour y solutionner de possibles problèmes. Tout problème qui n'est pas mentionné dans la liste suivante devra être résolu par un technicien qualifié.

PROBLÈME	SOLUTION
L'indicateur de production indique toujours « 0 » dans n'importe quel niveau de production choisi	Vérifier l'état des électrodes. Vérifier les connexions électriques entre la source d'alimentation et la cellule d'électrolyse. Vérifier la concentration de sel.
La source d'alimentation ne se connecte pas	Vérifier que le système est convenablement alimenté en courant 230 V/ 50-60 Hz depuis le coffret de filtration. Vérifier l'état du fusible situé sur la partie inférieure de la source d'alimentation.
Le niveau de chlore dans la piscine est faible	Vérifier sur les buses de refoulement de la piscine que le système produit du chlore. Vérifier que les paramètres chimiques de l'eau (pH, chlore combiné, acide isocyanurique) sont corrects. Augmenter le temps de filtration. Ajouter du stabilisant (acide isocyanurique) jusqu'à atteindre une concentration de 25-30 g./m ³

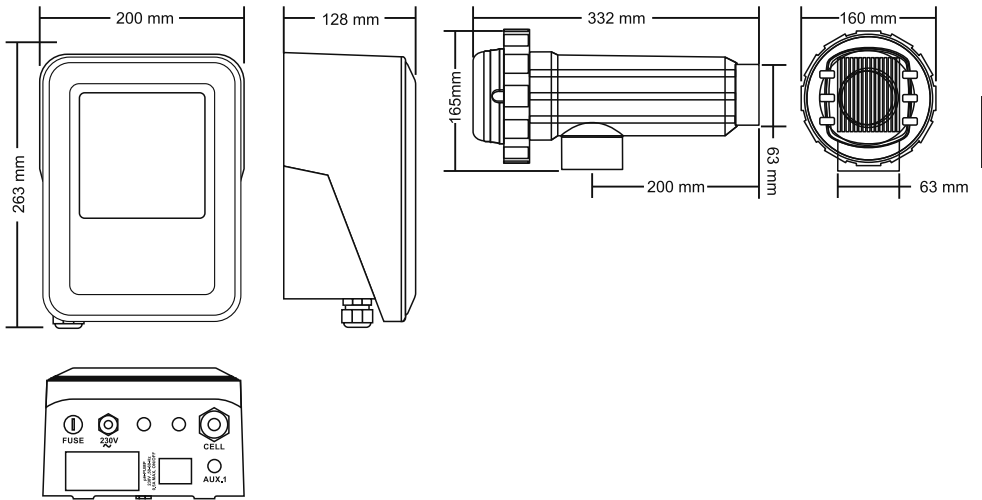
FR

8. CARACTERISTIQUES TECHNIQUES:

FR

SPÉCIFICATIONS TECHNIQUES:		CARACTÉRISTIQUES GÉNÉRALES:
<p>Tension de service 230V AC - 50/60 Hz. Câble: MOD. 12 MOD. 21 MOD. 30</p> <p>Fusible MOD. 12 MOD. 21 MOD. 30</p> <p>Voltage de sortie Câble: MOD. 12 MOD. 21 MOD. 30</p> <p>Production MOD. 12 MOD. 21 MOD. 30</p> <p>Débit recirculation minimum MOD. 12 MOD. 21 MOD. 30</p> <p>Nombre d'électrodes MOD. 12 MOD. 21 MOD. 30</p> <p>Poids net (emballage compris) MOD. 12 MOD. 21 MOD. 30</p>	<p>3x1.0 mm², 2 m. 0.4 A 0.6 A 0.8 A</p> <p>2 AT (5x20 mm) 2 AT (5x20 mm) 3.15 AT (5x20 mm)</p> <p>3x2.5mm², 2 m. 10.5 VDC / 6.0 A 23.0 VDC / 3.5 A 20.0 VDC / 6.0 A</p> <p>10 ... 12 g/h 17 ... 21 g/h 24 ... 30 g/h</p> <p>2 m³/h 3 m³/h 5 m³/h</p> <p>5 7 11</p> <p>6.5 Kg. 6.9 Kg. 7.6 Kg.</p>	<p>Système de contrôle</p> <ul style="list-style-type: none"> ● Microprocesseur. ● Lexan avec des touches de contrôle et leds indicateurs de fonctionnement. ● E/S de contrôle: 2 entrées (type contact libre de potentiel) pour l'état de la couverture automatique et le contrôleur externe (ORP, CHLORE RESIDUEL, etc.). ● Sortie cellule: contrôle de production. ● Salinité / Température:5-12 g/l. / +15 - 40°C. <p>Auto-nettoyage Inversion de polarité automatique</p> <p>Température de travail De 0°C à + 40°C Refroidissement : convection naturelle</p> <p>Matières:</p> <ul style="list-style-type: none"> ● Source d'alimentation: ABS. ● Cellule d'électrolyse: Métacrylate transparent

Dimensions:



FR

9. CONDITIONS DE GARANTIE:

9.1. ASPECTS GÉNÉRAUX

- 9.1.1. Conformément à ces dispositions, le vendeur garantit que le produit correspondant à cette garantie ne présente aucun défaut de conformité au moment de sa livraison.
- 9.1.2. La Période de Garantie totale est de 2 ANS.
- 9.1.3. La Période de Garantie sera calculée à partir de la livraison à l'acheteur. L'électrode est couverte par une garantie de 2 ANS, sans extensions
- 9.1.4. En cas de défaut de conformité du produit et si l'acheteur le notifie au vendeur pendant la période de garantie, le vendeur devra réparer ou remplacer le produit à ses frais et à l'endroit qu'il considère opportun, sauf si cela est impossible ou manifestement disproportionné.
- 9.1.5. Lorsqu'il est impossible de réparer ou de remplacer le produit, l'acheteur pourra demander une réduction proportionnelle du prix, ou, si le défaut de conformité est suffisamment important, la résiliation du contrat de vente.
- 9.1.6. Les parties remplacées ou réparées en vertu de cette garantie n'allongeront pas le délai de la garantie du produit original, mais disposeront de leur propre garantie.
- 9.1.7. Pour l'effectivité de la présente garantie, l'acheteur devra justifier la date d'acquisition et de livraison du produit.
- 9.1.8. Lorsque plus de six mois se sont écoulés depuis la livraison du produit à l'acheteur et que celui-ci invoque un défaut de conformité de ce produit, l'acheteur devra justifier l'origine et l'existence du défaut invoqué.
- 9.1.9. Le présent Certificat de Garantie ne limite ni ne préjuge les droits qui correspondent aux consommateurs en vertu de normes nationales à caractère impératif.

9.2. CONDITIONS PARTICULIÈRES

- 9.2.1. Pour l'effectivité de cette garantie, l'acheteur devra suivre strictement les indications du fabricant, comprises dans la documentation qui accompagne le produit, pour autant qu'elle soit applicable en fonction de la gamme et du modèle du produit.
- 9.2.2. Lorsqu'un calendrier est indiqué pour le remplacement, la maintenance ou le nettoyage de certaines pièces ou de certains composants du produit, la garantie sera valable uniquement si ce calendrier a été respecté.

9.3. LIMITATIONS

- 9.3.1. La présente garantie sera uniquement d'application pour les ventes réalisées aux consommateurs, ce terme de "consommateur" correspondant à toute personne qui acquière le produit à des fins n'entrant pas dans le cadre de son activité professionnelle.
- 9.3.2. Aucune garantie n'est octroyée en ce qui concerne l'usure normale par utilisation du produit ni en ce qui concerne les pièces, composants et/ou matériaux fongibles ou consommables (à exception de l'électrode).
- 9.3.3. La garantie ne couvre pas les cas où le produit : (I) a été l'objet d'un traitement incorrect ; (II) a été vérifié, réparé, entretenu ou manipulé par une personne non autorisée ; (III) a été réparé ou entretenu avec des pièces non originales ou (IV) a été installé ou mis en marche de manière incorrecte.
- 9.3.4. Lorsque le défaut de conformité du produit est la conséquence d'une installation ou d'une mise en marche incorrectes, la présente garantie sera seulement effective lorsque ladite installation ou mise en marche est incluse dans le contrat de vente du produit et a été réalisée par le vendeur ou sous sa responsabilité.
- 9.3.5. Dommages ou défauts du produit dus à une des causes suivantes:
- Fonctionnement à salinités inférieures à 3 g/l. de chlorure de sodium et/ou températures de l'eau inférieures à 15°C ou supérieures à 40°C.
 - Fonctionnement à pH supérieur à 7,6.
 - Emploi de produits chimiques non explicitement autorisés.
 - Exposition à des environnements corrosifs et/ou à des températures inférieures à 0°C ou supérieures à 50°C.

I.D. ELECTROQUIMICA, S.L.
Polígono Ind. Las Atalayas,
calle Dracma R/19.
03114 Alicante. Spain.
Tel: +34 965 101 979
Fax: +34 965 107 293
info@idegis.es

DÉCLARATION CE DE CONFORMITÉ

I.D. ELECTROQUÍMICA, S.L., DÉCLARE sous sa seule responsabilité
que les appareils listés ci-dessous:

Numéro d'identification: IDEGI210501.03

Description: ELECTROLYSEUR AU SEL

Marques: Zodiac

Modèles: 75460 3G-ELC-P2-B0 75461 3G-ELC-P3-B0 75462 3G-ELC-P4-B0

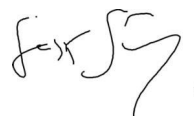
Conforme aux normes ou spécifications harmonisées suivantes :

- EN 60335-1:2012+AC:2014+A11:2014+A13:2017+A1:2019+A14:2019+A2:2019
- EN 62233:2008+AC:2008
- EN 55014-1:2017+A11:2020
- EN 55014-2:2015
- EN 61000-3-2:2014
- EN 61000-3-3:2013+EN61000-3-3:2013/A1:2019
- EN IEC 61000-3-2:2019

Et, par conséquent, répond aux exigences essentielles de la directives européennes :

- 2014/35/UE - Directive Basse Tension.
- 2014/30/UE - Directive sur la compatibilité électromagnétique.
- 2015/863/UE - Modification de l'annexe II de la directive 2011/65/UE du Parlement européen et du Conseil en ce qui concerne la liste des substances faisant l'objet de restrictions.

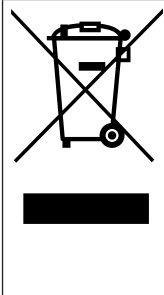
Alicante, 04/02/2022



Gaspar Sánchez Cano
General Manager
I.D. Electroquímica, S.L.

FR

The instruction manual you are holding includes essential information on the safety measures to be implemented for installation and start-up. Therefore, the installer as well as the user must read the instructions before beginning installation and start-up. Keep this manual for future reference.

	<p><u>Disposal of waste electrical and electronic domestic systems in the European Union</u></p> <p>All the products marked with this symbol indicate that the product shall not be mixed or disposed with your household waste at their end of use. It is responsibility of the user to eliminate this kind of wastes depositing them in a recycling point adapted for the selective disposal of electrical and electronic wastes. The suitable recycling and treatment of these wastes contributes in essential way to the preservation of the Environment and the health of the users. For further information regarding the points of collection of this type of wastes, please contact to the dealer where you acquired the product or to your municipal authority.</p>
---	--

EN

The instructions given in this manual describe the operation and maintenance of salt electrolysis systems. For optimum performance of the salt electrolysis systems, we recommend you to follow the instructions given below:

1. CHECK THE CONTENTS OF THE PACK: _____

You should find the following elements inside the box:

- Power supply.
- Electrolysis cell.
- Operation Manual.

2. GENERAL CHARACTERISTICS: _____

When the salt electrolysis system is installed, a quantity of salt must be dissolved into the swimming pool water. This salty water then passes through the electrolysis cell that is located in the plant room. The salt electrolysis system consists of two elements: an electrolysis cell and a power supply. The electrolysis cell contains a quantity of titanium plates (electrodes) and when a weak electrical current is passed through the plates inside the electrolysis cell, there is chlorine production. Maintaining a level of chlorine in swimming pool water keeps the water sanitised and healthy to swim in. The salt electrolysis system will manufacture chlorine whenever the pool circulation system (pump and filter) is operational.

The power supply is provided with various safety devices, which are activated in case of irregular operation of the system, as well as a microprocessor driven control system. The salt electrolysis systems have an automatic cleaning system that avoids scale formation on the electrodes

3. SAFETY WARNINGS AND RECOMMENDATIONS:

-The equipment should be assembled and handled by truly qualified people.

-Current electrical and accident prevention regulations should be followed.

-Under no circumstances will the manufacturer be held responsible for the assembly, installation or start-up, nor any handling or fitting of components unless they are carried out on its premises.

-The salt electrolysis systems operate at 230VAC, 50/60 Hz. Do not attempt to alter the system to operate at a different voltage.

-Check that all the electrical connectors are well tightened to avoid false contacts and their consequent overheating.

-This device is equipped with a cable that has a ground conductor. The equipment must be powered from a residual current device, which does not exceed 30mA (RDC). The equipment must be electrically grounded.

-Before installing or replacing any component, disconnect the equipment from the mains, and use exclusively spare parts supplied by the manufacturer.

-If the power cable is damaged, it must be replaced by the manufacturer, its after-sales service or by qualified personnel in order to avoid a danger.

-Taking into account the fact that the equipment produces heat, it must be installed in places with sufficient ventilation. Fan openings should be kept free of any element that could obstruct them. The equipment should not be installed near flammable materials.

-The salt electrolysis systems have an IP24 protection degree. They should never be installed in places susceptible to flooding.

-This appliance can be used by children aged from 8 years and above and persons with reduced physical, sensory or mental capabilities or lack of experience and knowledge and they have been given supervision or instruction concerning use of the appliance. Cleaning and user maintenance shall not be made by children without supervision.

Warning: For the electrical connection it is necessary to incorporate a disconnect switch that ensures the omnipolar cut, directly connected to the power terminals and must have a contact separation at all its poles, which provides total disconnection under overvoltage conditions of category III, in an area that complies with the site safety requirements.

POWER SUPPLY:

DESCRIPTION	MODEL		
	12	21	30
Standard working voltage	230 V AC, 50 Hz./60 Hz.		
Output (dc)	6 A x 2	3.5 A x 6	6 A x 5
Production (g/h)	10 - 12	17 - 21	24 - 30
Pool volume (m ³) Warm: 16 - 24°C Hot: +25°C	60 50	100 90	160 140
Flow detection	Gas detector		
Salinity /Temperature range	5 ... 12 g./l. / +15 - 40°C		
Electrodes	SELF-CLEANING coated Titanium Estimated lifetime: 8.000 - 10.000 hours of operation (depending on water quality) ⁽²⁾		
Production control	0 - 50 - 75 - 100 % (3 production levels)		
Polarity switch	Programmable: 2 ⁽¹⁾ / 3 hours (jumper in control board) + test mode		
Salt level protection	Automatic protection of output current		

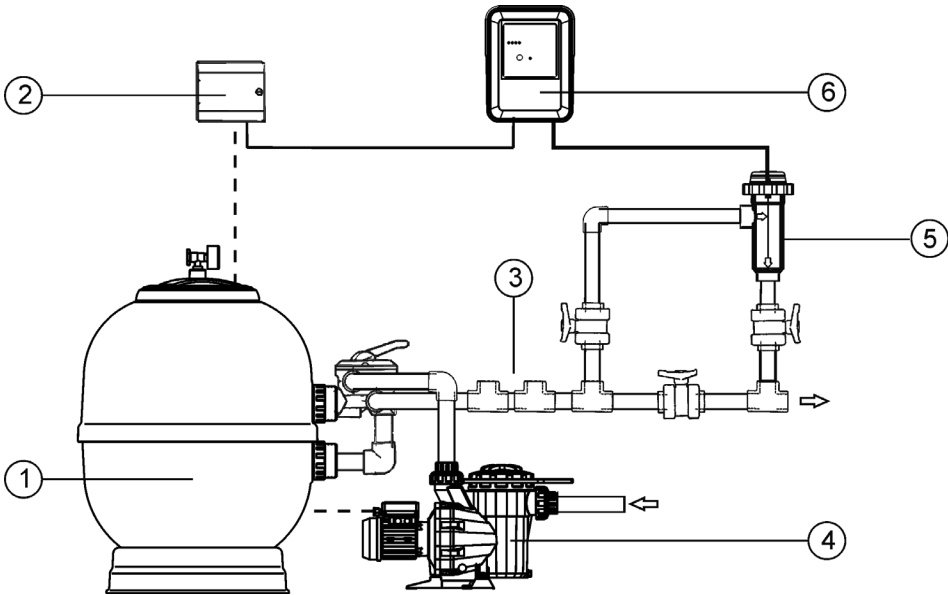
⁽¹⁾ Default values.

⁽²⁾ Under ideal conditions: salinity (6 g/l), pH (7.2), water hardness (120 mg/l) and minimum flow rate.

ELECTROLYSIS CELL:

DESCRIPTION	MODEL		
	12	21	30
Minimum recirculation flow	2 m ³ /h	3 m ³ /h	5 m ³ /h
Electrode number	5	7	11
Material	Methacrylate derivate		
Pipe connections	Gluing with PVC adhesive Ø 63 mm		
Max. Recommended pressure	1 Kg./cm ² (1 bar)		
Working temperature	Less than 40°C (104 °F)		

EN



- | | |
|---|-----------------------|
| 1.- Filter | 4.- Pump. |
| 2.- Switchbox | 5.- Electrolysis cell |
| 3.- Other equipment (heating system, UV, etc.). | 6.- Power supply |

Fig.1 Recommended installation diagram.

4. INSTALLATION:

4.1. Installation of the power supply

Always install the POWER SUPPLY of the salt electrolysis system VERTICALLY on a solid and rigid surface (wall) as shown in the recommended installation diagram (Fig. 1). In order to guarantee a good state of conservation, the POWER SUPPLY should be installed in a well-ventilated dry place. Due to IP degree of the POWER SUPPLY the salt electrolysis system should not be installed outdoors. The POWER SUPPLY should be installed a bit distant from the electrolysis cell so that it cannot accidentally suffer water splashes.

Warning



Beware of corrosive atmosphere formation due to pH minus solutions (especially, those ones based on hydrochloric acid "HCl"). Do not install the salt electrolysis system near to any stores of these chemicals. We strongly recommend the use of chemicals based on diluted sulphuric acid. Power supply must be connected to the electrical control box of the pool, so that the pump and the salt electrolysis system are turned on (and off) simultaneously.

4.2. Installation of the electrolysis cell

The electrolysis cell is made of a transparent polymer in whose interior the electrodes are placed. The electrolysis cell must be always installed indoors and after the pool filter, and after any other equipment that may be present (heat pumps, control systems, etc.).

The installation of the cell should allow easy access to the installed electrodes by the user. It is highly recommended to install the electrolysis cell in a place of the pipe that can be easily isolated from the rest of the installation by two valves, so that the tasks of maintenance can be carried out with no need of draining of the swimming pool.

Where the cell is installed on a by-pass (recommended option), a valve to regulate the flow must be introduced. Prior to installation, please consider the following commentaries:

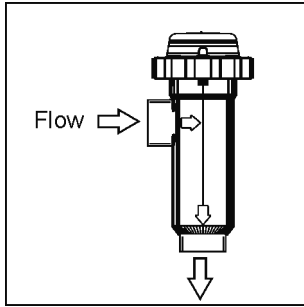


Fig. 2

1. Flow direction marked in the cell must be respected. Recirculation system must guarantee the minimum flow stated in the Table of Technical Specifications for each model (see Section 8).

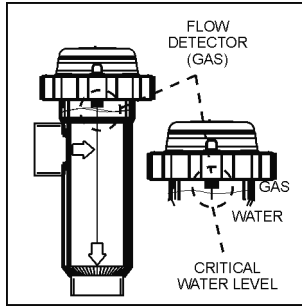


Fig. 3

2. The system flow detector activates if there is not recirculation (flow) of water through the cell or if flow is very low. If electrolysis gases are not properly removed through the electrolysis cell, the generated gas bubble electrically isolates the auxiliary electrode (electronic detection). The safest orientation is shown in the recommended installation diagram.

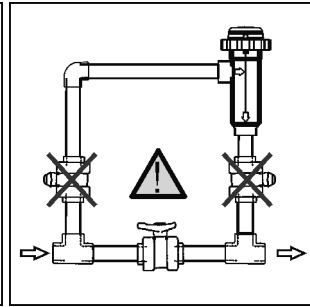


Fig. 4

3. **WARNING:** if the in-out valves of the electrolysis cell are closed simultaneously, the flow detector (gas detector) will not work correctly, with the consequent risk of cell breakdown. Although this situation is extremely unusual, **it can be easily avoided once the equipment has been installed, by locking at opened position the return valve to the swimming pool**, so it cannot accidentally be manipulated.

Other configurations would only be acceptable in the case that they allow for detection of gas bubbles when water flow through the cell is too low.

EN

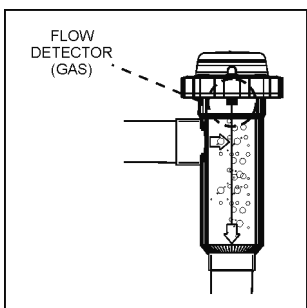


Fig. 5
RECOMMENDED installation

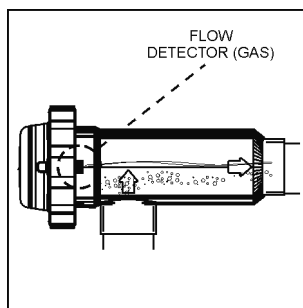


Fig. 6
ALLOWABLE installation

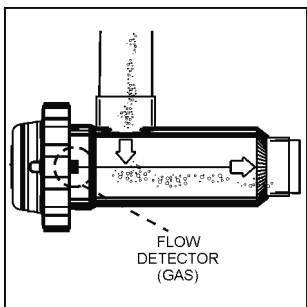


Fig. 7
NOT ALLOWED installations

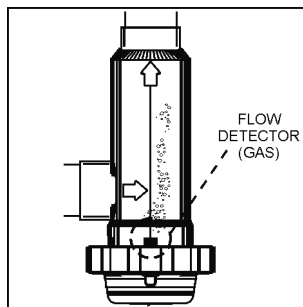
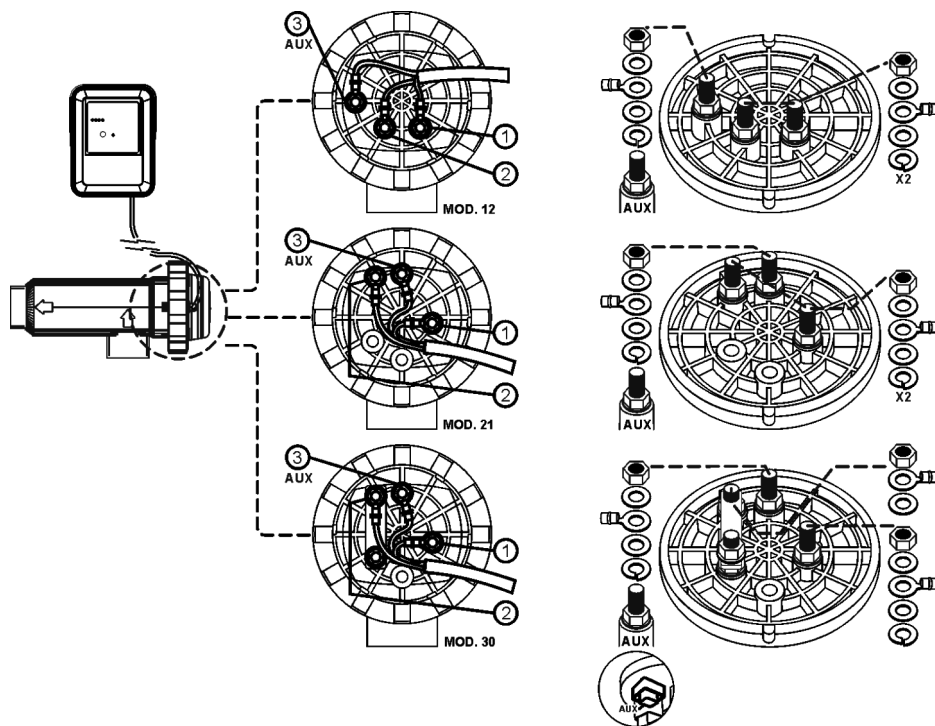


Fig. 8

4.3. Electrical connections of the electrolysis cell

Make the interconnection between the electrolysis cell and the power supply according to the following scheme. Due to relatively high current intensity circulating do not modify or cut either the length or section of the supplied cables without making a previous consultation to an authorized distributor.

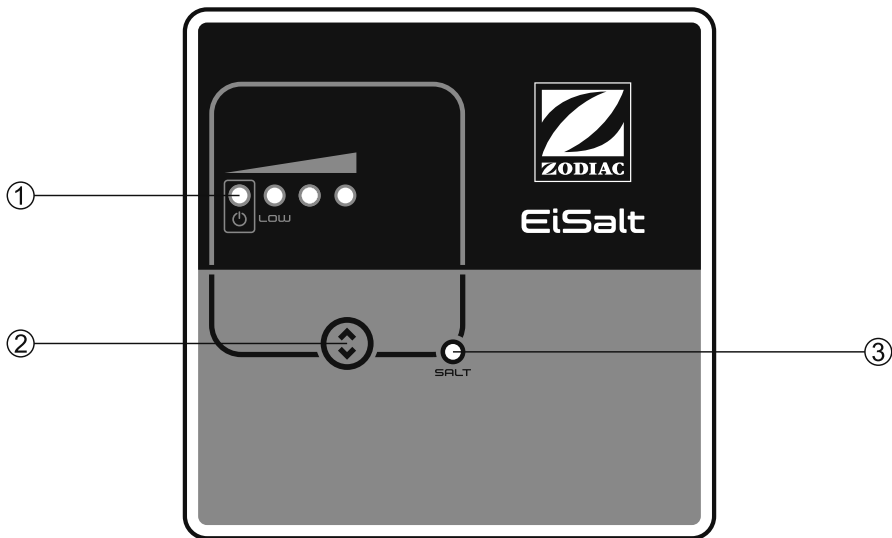


EN

Fig.9

4.4. Controls and indicators

EN



1.- Production scale (%)

Scale	Production	Range	ON	BLINKS	SEQUENTIAL	OFF
	Stand-by		<input type="radio"/>		<input type="radio"/>	<input type="radio"/>
	0 %	0 ... 5%	<input type="radio"/>	<input type="radio"/>	<input type="radio"/>	<input type="radio"/>
	50 %	35 ... 55%	<input type="radio"/>	<input type="radio"/>	<input type="radio"/>	<input type="radio"/>
	75 %	55 ... 80%	<input type="radio"/>	<input type="radio"/>	<input type="radio"/>	<input type="radio"/>
	100 %	80 ... 100%	<input type="radio"/>	<input type="radio"/>	<input type="radio"/>	<input type="radio"/>
	10 % COVER	5 ... 35%	<input type="radio"/>	<input type="radio"/>	<input type="radio"/>	<input type="radio"/>

2.- Production level selection key

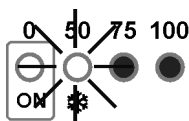
3.- SALINITY ALARM (high/low)

Fig. 10. Control panel.

4.5. Programming and control

Besides the basic operations, the salt electrolysis system has an input for an external control by means of an ORP controller, residual chlorine, etc.; as well as one for the automatic reduction of chlorination when the pool automatic cover is closed (if equipped). Moreover, it permits the configuration of three electrode SELF-CLEANING modes: TEST, 2/2, 3/3 hours.

- ELECTRODE SELF-CLEANING System: The reversal frequency can be selected by means of jumper "JP1" on the system control panel (Fig. 11). This configuration will become effective by disconnecting and connecting again the equipment.
- AUTOMATIC COVER control: the system has an input for a potential-free contact. When the contact connected to this input is closed (automatic cover closed), the electrolysis system reduces its production to 10% of its rated value (the "50%" led of the production scale will blink).



- EXTERNAL Control: the system has an additional auxiliary input for a potential-free contact. This input can be used to make the electrolysis system interact with an external controller (ORP, RESIDUAL CHLORINE, PHOTOMETER, etc.). When the contact connected to this input is OPEN, the electrolysis system is stopped. To activate this input, place jumper "JP2" located on the unit's control panel. This configuration will become effective by disconnecting and connecting again the equipment.

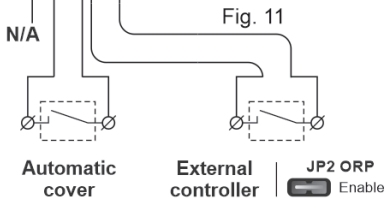
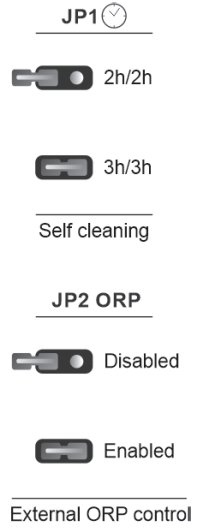
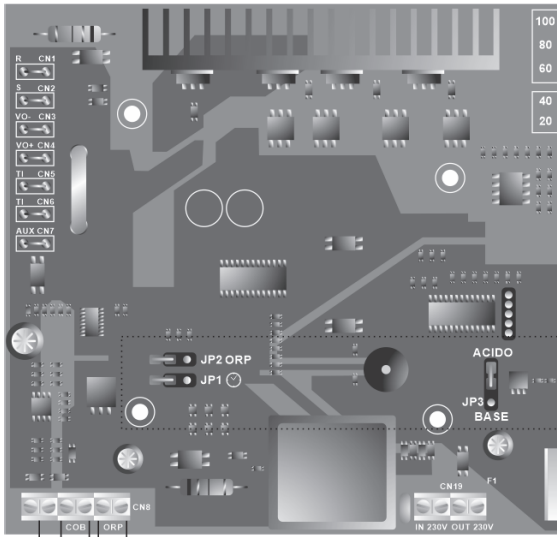


Fig. 11

4.6. Start-up

1. Check that the filter is 100% clean, and ensure that the swimming pool and the installation do not contain copper, iron or algae. Ensure that any heating equipment on the pool is suitable for use in salt water.

2. Ensure that the swimming pool water is balanced. Balanced water enables the chlorine that is produced to be used more efficiently and effectively, and ensures that the life of the electrodes is prolonged. Water should be maintained within the parameters shown below:

a) pH must be in the range 7.2-7.6

b) Total alkalinity must be in the range 60-120 ppm

3. Although the salt electrolysis system can work at a salinity range of 5 - 12 g/l, try to maintain the recommended minimum salt level of 5 g/l, by adding 5 kg per m³ of water if the water does not already contain salt. Always use common salt (sodium chloride), without additives like iodides or anti-caking, that is "apt for human consumption". Never add the salt through the cell. Add it directly to the swimming pool or into the balance tank (away from the pool drain).

4. When adding the salt, and in case the swimming pool is going to be used immediately, carry out a treatment with chlorine. An initial dose of 2 g/m³ of trichloroisocyanuric acid may be added.

5. Prior to starting up the salt chlorinator, disconnect the power supply to the salt chlorinator and run the filtration pump for 24 hours to ensure that the salt is completely dissolved.

6. Next, reconnect the power supply and turn on the salt chlorinator, locating the production level so that free chlorine concentration stays within the recommended range (0.5 - 1.5 ppm).

NOTE: in order to establish the free chlorine level you will need to use a test kit.

7. In outdoor swimming pools it is advisable to maintain a level of 25-30 g/m³ of chlorine stabiliser (cyanuric acid) in the pool. A level of 75 g/m³ should be never exceeded. This will help to stop the chlorine that is in the water from being destroyed by the sun.

5. OPERATION:



5.1. System on stand-by

The system goes into “STAND-BY” when the POWER SELECTOR” [2] key is successively pressed until the “0%” light blinks. When this occurs, there is no production in the electrolysis cell.

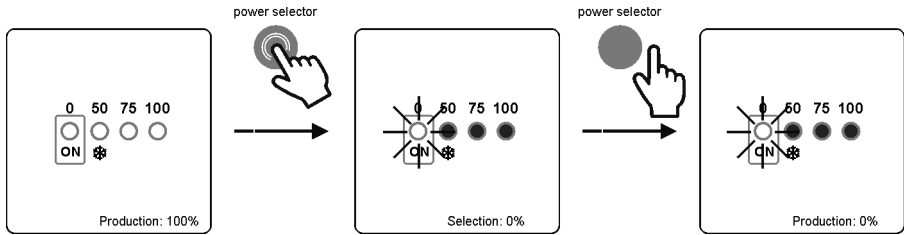


Fig. 12

5.2. Production level selection

To select the desired production level, press the “POWER SELECTOR” [2] keys until the production level light blinks. The system will set its production to the desired level after a few seconds.

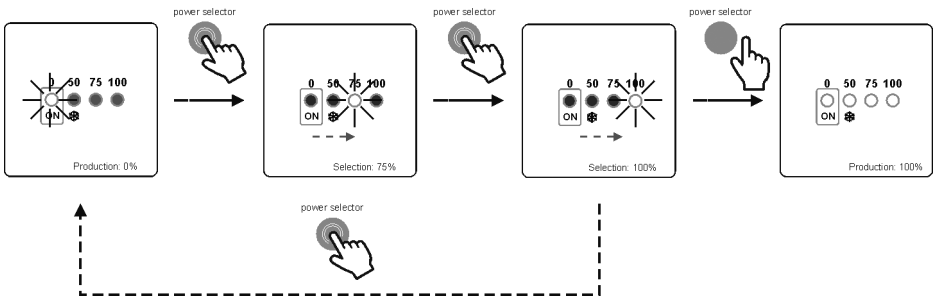


Fig. 13

The production setpoint could be visualized at any time by pressing once the “POWER SELECTOR” key.

The light corresponding to the programmed production level will blink for a few seconds.

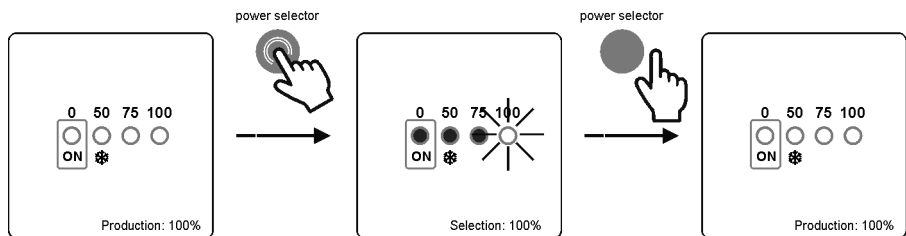


Fig. 14



WINTER Mode: during periods of low water temperature, where the chlorine demand will be low, select a production level of 50%, because in this way power consumption and lifetime of the package of electrodes are optimized.

EN

5.3. TEST Mode Polarity Reversal

To enter in TEST mode, lower the production level to “0%” successively pressing the “POWER SELECTOR” [2] key (Fig. 15).

Once the system has stopped, hold down this key for 10 seconds. The system will indicate that it has entered TEST MODE and all the leds will light up for one second.

Next select the desired production level through the “POWER SELECTOR” [2] key.

When the system is in TEST mode, the “0%” light will sequentially vary its intensity.

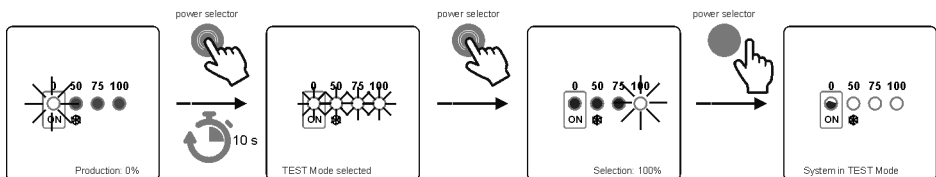


Fig. 15

In TEST MODE, the system resets the polarity reversal and the chloration level selected. In this mode the system is fully operational, making polarity reversal of the electrodes every 2 minutes. To quit TEST MODE, the system must be switched off from the mains for a few seconds. Switching on the system again, it automatically returns to the previous self-cleaning program.

5.4. Alarms

- **HIGH SALT LEVEL**

If too much salt has been added, the power supply will reduce the level of production with regard to that which was selected automatically. The "SALT" [3] led will stay on. In this case, empty part of the swimming pool (for example 10%), and add fresh water to reduce the salt concentration. To know the exact level of salt, we recommend the use of a portable salinity meter.

- **LOW SALT LEVEL**

If the level of salt in the swimming pools water were below the recommended level, the power supply may not reach the level of production selected. The "SALT" [3] led will blink. It is possible that the system indicates salt levels below the real ones if the water temperature is less than 24°C or if the electrode package has reached the end of its lifetime. In this case, determine the level of salt in the water and add the amount of salt needed. The type of common salt (NaCl) indicated for salt electrolysis should have no additives (anti-clogging agents, iodides) and should be suitable for human consumption. To know the exact level of salt we recommend the use of a portable salinity meter.

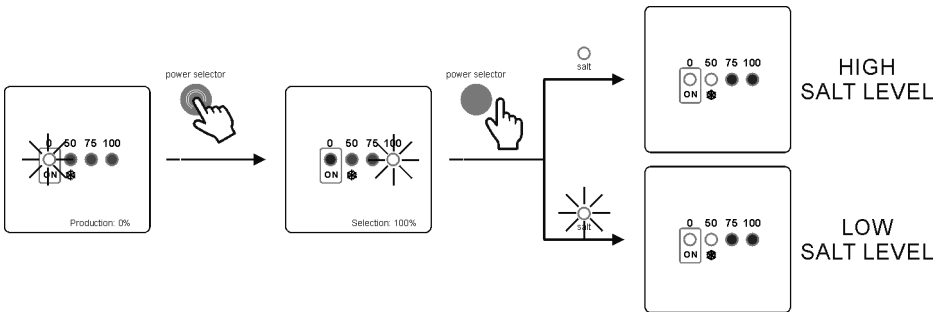
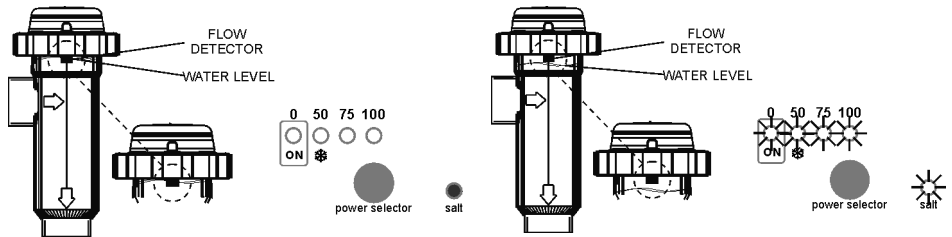


Fig. 16

- **WATER LEVEL IN CELL/ FLOW DETECTOR (GAS)**

If an air or gas bubble forms at any time at the top of the electrolysis cell and the FLOW DETECTOR is not submerged, the system will automatically switch off production and all of the leds of the control panel will blink. System automatically resets when water flows through the cell again or the bubble disappears.



1. Submerged gas detector. System running.

2. Gas detected. Insufficient flow. System off.

Fig. 17

- EXTERNAL CONTROL [JP2] ACTIVATED

When the external controller detects a value over the fixed setpoint, it switches off production automatically and the "0%" led of the production scale flashes.

6. MAINTENANCE:

6.1. Maintenance of the electrolysis cell

The electrolysis cell must be kept in suitable conditions to ensure a long lifetime. This salt chlorination unit has an automatic electrode cleaning system that helps to prevent scale build-up on the electrode surface. If the salt chlorination system is operated in accordance with these instructions, and in particular if the pool water balance is kept within the recommended parameters, it should not be necessary to manually clean the electrodes. However, if the pool water and the salt chlorination system are not maintained in line with these instructions then it may be necessary to manually clean the electrodes following the procedure outlined below:

1. Cut off the 230 Vac unit's supply.
2. Unscrew the electrode's locking collar, and remove the electrode package.
3. Use diluted hydrochloric acid (a part of commercial acid in 10 parts of water), submerging the electrode package in the prepared solution for no more than 10 minutes.
4. NEVER SCRAPE OR SWEEP THE CELL OR THE ELECTRODES.

The electrodes of a salt chlorination system comprise of a titanium sheet coated with a layer of noble metal oxides. The electrolysis processes that take place on their surface produce a progressive wearing down - the electrodes do have a finite life. In order to optimise electrode lifetime, please consider the following aspects:

1. Although all salt electrolysis units are SELF-CLEANING, a prolonged operation of the system at pH values over 7.6 in waters of high hardness can produce scale formation on the surface of the electrodes. Scaling on the electrodes surface will progressively deteriorate the coating, causing a decrease of lifetime.
2. Manually cleaning/washing the electrodes (as described above) will shorten their life.
3. Prolonged operation of the system at salinities lower than 3 g/l (3000 ppm) will cause a premature deterioration of the electrodes.
4. Frequent use of copper based algaecides will promote the formation of copper deposits on the electrodes, progressively damaging the coating. Remember that chlorine is the best algaecide.

7. TROUBLESHOOTING:

Any action required to solve possible problems in the equipment should always be performed with the equipment disconnected from the mains. Any problem not indicated in the following list should be solved by a qualified technician.

PROBLEM	SOLUTION
Production indicator always indicates "0" at all production levels	Check the electrodes. Verify connections between power supply and the electrolysis cell. Check salt concentration.
It is not possible to turn on the power supply.	Check that the system is properly connected to 230 V/50-60 Hz in the control box of the pump. Check the estate of the fuse located at the bottom of the power supply.
Free chlorine levels in the water are very low.	Check that the system produces chlorine in pool jets. Verify that the water Chemicals parameters (pH, combined chlorine, isocyanuric acid, etc.) are correct. Increase filtering time. Add chlorine stabilizer (cyanuric acid) until a concentration of 25 - 30 g/m ³ is achieved.

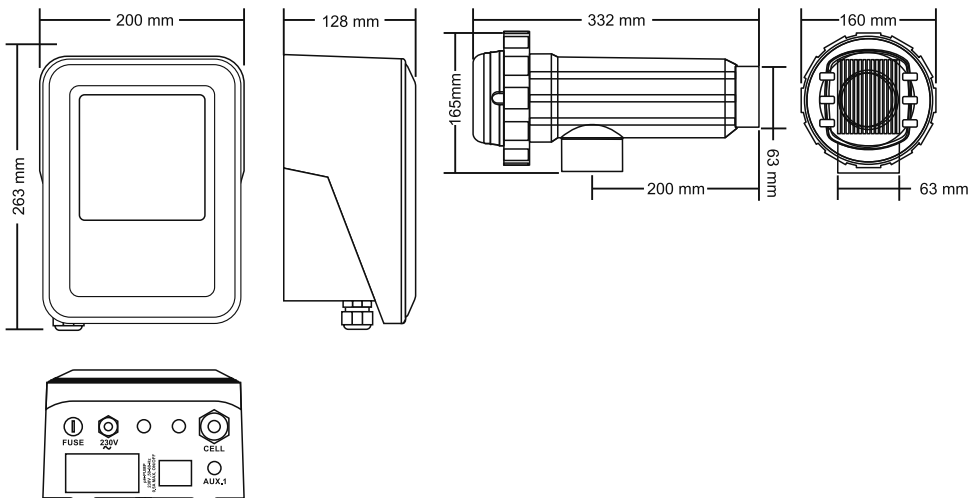
EN

8. TECHNICAL SPECIFICATIONS:

TECHNICAL SPECIFICATIONS:		GENERAL FEATURES:
<p>Working voltage 230V AC - 50/60 Hz. Cable: MOD. 12 MOD. 21 MOD. 30</p> <p>Fuse MOD. 12 MOD. 21 MOD. 30</p> <p>Cell voltage Cable: MOD. 12 MOD. 21 MOD. 30</p> <p>Production MOD. 12 MOD. 21 MOD. 30</p> <p>Minimum recirculation flow MOD. 12 MOD. 21 MOD.30</p> <p>Electrode number MOD. 12 MOD. 21 MOD. 30</p> <p>Net weight (including packaging) MOD. 12 MOD. 21 MOD. 30</p>	<p>3x1.0 mm², 2 m. 0.4 A 0.6 A 0.8 A</p> <p>2 AT (5x20 mm) 2 AT (5x20 mm) 3.15 AT (5x20 mm)</p> <p>3x2.5 mm², 2 m. 10.5 VDC / 6.0 A 23.0 VDC / 3.5 A 20.0 VDC / 6.0 A</p> <p>10 ... 12 g/h 17 ... 21 g/h 24 ... 30 g/h</p> <p>2 m³/h 3 m³/h 5 m³/h</p> <p>5 7 11</p> <p>6.5 Kg. 6.9 Kg. 7.6 Kg.</p>	<p>Control system</p> <ul style="list-style-type: none"> • Microprocessor. • Membrane keypad with control keys and operation indication leds. • Control I/O: 2 inputs (potential-free contact type) for monitoring the automatic cover and external controller (ORP, RESIDUAL CHLORINE, etc.). • Cell output: production control. • Salinity / Temperature range: 5 - 12 g/l. / +15 - 40 °C. <p>Self-cleaning Automatic polarity reversal</p> <p>Working temperature From 0°C to + 40°C Cooling: natural convection</p> <p>Material Power supply: • ABS Electrolysis cell: • Transparent methacrylate</p>

EN

Dimensions



EN

9. WARRANTY CONDITIONS:

9.1. GENERAL ASPECTS

- 9.1.1. According to these provisions, the seller guarantees that the guaranteed product is in perfect condition upon delivery.
- 9.1.2. The Total Warranty period is 2 YEARS.
- 9.1.3. The Warranty period will be calculated as of delivery to the purchaser. The electrode is covered by a 2-YEAR WARRANTY, which is not extendable.
- 9.1.4. Should the Product be faulty and the seller is notified during the Guarantee Period, he shall repair or replace the Product at his own cost wherever he sees fit, unless this is either impossible or out of proportion.
- 9.1.5. When the Product cannot be repaired or replaced, the buyer may request a proportional price reduction or, if the fault is important enough, rescission of the sales contract.
- 9.1.6. Parts replaced or repaired pursuant to this warranty shall not extend the warranty period of the original Product, although they shall have their own warranty.
- 9.1.7. For this warranty to be effective, the buyer shall accredit the date of acquisition and delivery of the Product.
- 9.1.8. When the buyer alleges a fault in the product over six months after its delivery, he shall accredit the original and existence of the alleged fault.
- 9.1.9. This Warranty Certificate does not limit or prejudice consumer rights pursuant to national legislation.

9.2. SPECIFIC CONDITIONS

- 9.2.1. For this warranty to be effective, the buyer must closely follow the manufacturer's instructions included in the documentation supplied with the product, as applicable to each product range and model.
- 9.2.2. Whenever a schedule is defined for the replacement, maintenance or cleaning of certain product parts or components, the warranty shall only be valid when said schedule has been correctly followed.

9.3. LIMITATIONS

- 9.3.1. This warranty shall only be applicable to sales to consumers, with "consumer" being defined as a person who purchases the product for other than professional purposes.
- 9.3.2. No warranty is applicable to normal wear or the product, parts, components and/or fungible or consumable materials (except the electrode).
- 9.3.3. The warranty does not cover cases in which the product: (I) has been incorrectly treated; (II) has been inspected, repaired, maintained or handled by an unauthorised person; (III) has been repaired or maintained with non-original parts, or (IV) has been incorrectly installed or started up.
- 9.3.4. When a faulty product results from incorrect installation or start-up, this warranty shall only be applicable when the installation or start-up forms part of the product contract of sale and had been performed by the seller or under the seller's responsibility.
- 9.3.5. Damage or faults due to any of the following causes:
- Operation at salinity values of less than 3 g of sodium chloride per liter and/or water temperature lower than 15°C or higher than 40°C.
 - Operation at a pH of more than 7.6.
 - Use of non-explicitly authorised chemicals.
 - Exposure to corrosive environments and/or ambient temperatures of less than 0°C or more than 50°C.

I.D. ELECTROQUIMICA, S.L.
Polígono Ind. Las Atalayas,
calle Dracma R/19.
03114 Alicante, Spain.
Tel: +34 965 101 979
Fax: +34 965 107 293
info@idegis.es

EU DECLARATION OF CONFORMITY

I.D. ELECTROQUÍMICA, S.L., DECLARES under its own responsibility
that the products:

ID number: IDEGI210501.03

Description: Disinfection equipment for swimming pools

Brands: Zodiac

Models: 75460 3G-ELC-P2-B0 75461 3G-ELC-P3-B0 75462 3G-ELC-P4-B0

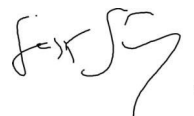
Conforms to the following harmonized standards or specifications:

- EN 60335-1:2012+AC:2014+A11:2014+A13:2017+A1:2019+A14:2019+A2:2019
- EN 62233:2008+AC:2008
- EN 55014-1:2017+A11:2020
- EN 55014-2:2015
- EN 61000-3-2:2014
- EN 61000-3-3:2013+EN61000-3-3:2013/A1:2019
- EN IEC 61000-3-2:2019

And, therefore answers to the essential requirements of the European Directives:

- 2014/35/EU - Low Voltage directive.
- 2014/30/EU - Electromagnetic Compatibility directive.
- 2015/863/EU - Amending Annex II to Directive 2011/65/EU of the European Parliament and of the Council as regards the list of restricted substances.

Alicante, 04/02/2022

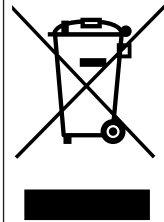


Gaspar Sánchez Cano
General Manager
I.D. Electroquímica, S.L.

EN



IMPORTANTE: El manual de instrucciones que usted tiene en sus manos, contiene información fundamental acerca de las medidas de seguridad a adoptar a la hora de la instalación y la puesta en servicio. Por ello, es imprescindible que tanto el instalador como el usuario lean las instrucciones antes de pasar al montaje y puesta en marcha. Conserve este manual para futuras consultas acerca del funcionamiento de este aparato.



Tratamiento de equipos eléctricos y electrónicos después de su vida útil (sólo aplicable en la U.E.)

Todo producto marcado con este símbolo indica que no puede eliminarse junto con el resto de residuos domésticos una vez finalizada su vida útil. Es responsabilidad del usuario eliminar este tipo de residuo depositándolos en un punto adecuado para el reciclado selectivo de residuos eléctricos y electrónicos. El adecuado tratamiento y reciclado de estos residuos contribuye de forma esencial a la conservación del Medio Ambiente y la salud de los usuarios. Para obtener una información más precisa sobre los puntos de recogida de este tipo de residuos, póngase en contacto con las autoridades locales.

ES

Las instrucciones contenidas en este manual describen el funcionamiento y mantenimiento de los sistemas de Electrolisis de Sal. Para conseguir un óptimo rendimiento de los Sistemas de Electrólisis de Sal es conveniente seguir las instrucciones que se indican a continuación:

1. COMPRUEBE EL CONTENIDO DEL EMBALAJE:

En el interior de la caja encontrará los siguientes accesorios:

- Fuente de alimentación.
- Célula de electrolisis.
- Manual del equipo.

2. CARACTERISTICAS GENERALES:

Una vez instalado su sistema de Electrolisis de Sal es necesario disolver una cantidad de sal en el agua. Este agua salina circula a través de la célula de electrolisis situada en la depuradora. El sistema de Electrolisis de Sal consta de dos elementos: una célula de electrolisis y una fuente de alimentación. La célula de electrolisis contiene un número determinado de placas de titanio (electrodos), de forma que cuando se hace circular a través de los mismos una corriente eléctrica y la solución salina pasa a su través, se produce cloro libre. El mantenimiento de un cierto nivel de cloro en el agua de la piscina, garantizará su calidad sanitaria. El sistema de Electrolisis de Sal fabricará cloro cuando el sistema de recirculación de la piscina (bomba y filtro) estén en marcha.

La fuente de alimentación dispone de varios dispositivos de seguridad, los cuales se activan en caso de un funcionamiento anómalo del sistema, así como de un microcontrolador de control. Los sistemas de Electrolisis de Sal disponen de un sistema de limpieza automático de los electrodos que evita la formación de incrustaciones en los mismos.

3. ADVERTENCIAS DE SEGURIDAD Y RECOMENDACIONES:

- El montaje o manipulación deben ser efectuados por personal debidamente cualificado.
 - Se deben respetar las normas vigentes para la prevención de accidentes, así como para las instalaciones eléctricas.
 - El fabricante en ningún caso se responsabiliza del montaje, instalación o puesta en funcionamiento, así como de cualquier manipulación o incorporación de componentes que no se hayan llevado a acabo en sus instalaciones.
 - Los sistemas de Electrolisis de Sal operan a 230 V AC / 50/60 Hz. No intente alterar la fuente de alimentación para operar a otro voltaje.
 - Asegúrese de realizar conexiones eléctricas firmes para evitar falsos contactos, con el consiguiente recalentamiento de los mismos.
 - Este aparato viene equipado con un cable que tiene un conductor de tierra. El equipo debe alimentarse desde un dispositivo de corriente residual, que no exceda de 30mA(RDC). El equipo debe estar conectado eléctricamente a tierra.
 - Antes de proceder a la instalación o sustitución de cualquier componente del sistema asegúrese que éste ha quedado previamente desconectado de la tensión de alimentación, y utilice exclusivamente repuestos suministrados por el fabricante.
 - Si el cable de alimentación está dañado, debe ser sustituido por el fabricante, por su servicio posventa o por el personal cualificado con el fin de evitar un peligro.
 - Debido a que el equipo genera calor, es importante instalarlo en un lugar suficientemente ventilado y procurar mantener los orificios de ventilación libres de cualquier elemento que los pueda obstruir. Procurar no instalarlo cerca de materiales inflamables.
 - Los sistemas de Electrolisis de Sal disponen de un grado de protección IP24. En ningún caso, deben ser instalados en zonas expuestas a inundaciones.
 - Este aparato pueden utilizarlo niños de 8 años y superior y personas con capacidades físicas, sensoriales o mentales reducidas o faltas de experiencia o conocimiento, si se les ha dado supervisión o formación apropiadas respecto al uso del aparato de una manera segura y comprenden los peligros que implican. Los niños no deben jugar con este aparato. La limpieza y el mantenimiento a realizar por el usuario no deben realizarlos los niños sin supervisión.
- Advertencia: Para la conexión eléctrica es preciso incorporar un interruptor seccionador que asegure el corte omnipolar, directamente conectado a los bornes de alimentación y debe tener una separación de contacto en todos sus polos, que suministre desconexión total bajo condiciones de sobretensión de categoría III, en una zona que cumpla con las prescripciones de seguridad del emplazamiento.

FUENTE DE ALIMENTACIÓN:

DESCRIPCIÓN	MODELO		
	12	21	30
Tensión de servicio	230 V AC, 50 Hz./60 Hz.		
Salida (dc)	6 A x 2	3.5 A x 6	6 A x 5
Producción (g/h)	10 - 12	17 - 21	24 – 30
Capacidad piscina (m ³) Templado: 16 – 24°C Cálido: +25°C	60 50	100 90	160 140
Detección flujo	Detector gas		
Rango de Salinidad / Temperatura	5 ... 12 g./l. / +15 ... 40°C		
Electrodos	Titanio con recubrimiento AUTO-LIMPIANTE, calidad TECH. Duración estimada: 8.000 – 10.000 horas (dependiendo de la calidad de agua) ⁽²⁾		
Control producción	0 – 50 – 75 - 100 % (3 niveles de producción)		
Inversión polaridad	Programable: 2 ⁽¹⁾ / 3 horas (jumper en placa de control) + modo test		
Protección nivel de sal	Protección automática de producción		

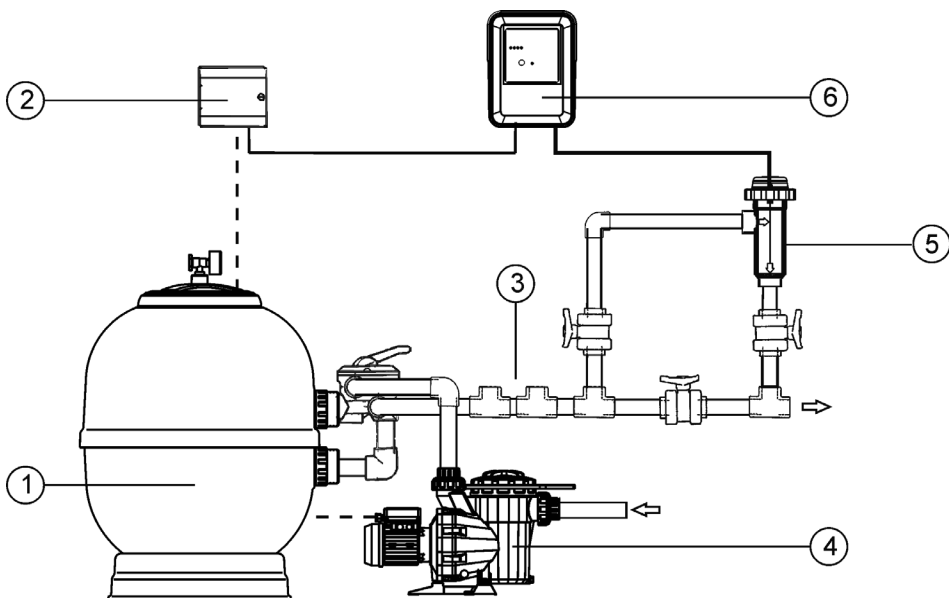
⁽¹⁾ Valores predeterminados.

⁽²⁾ En condiciones ideales: salinidad (6 g/l), pH (7.2), dureza agua (120 mg/l) y caudal mínimo.

CÉLULA DE ELECTROLISIS:

DESCRIPCIÓN	MODELO		
	12	21	30
Caudal mínimo	2 m ³ /h	3 m ³ /h	5 m ³ /h
Número de electrodos	5	7	11
Material	Derivado metacrilato		
Conexión a tubería	Encolado mediante adhesivo para tubo PVC Ø 63 mm.		
Presión máxima recomendada	1 Kg./cm ² (1 bar)		
Temperatura de trabajo	Menos de 40°C		

ES



- | | |
|--|-----------------------------|
| 1.- Filtro. | 4.- Bomba. |
| 2.- Cuadro de maniobra. | 5.- Célula de electrolisis. |
| 3.- Otros equipamientos (intercambiador de calor, UV, etc.). | 6.- Fuente de alimentación. |

Fig.1 Diagrama de instalación recomendada.

4. INSTALACION:

4.1. Instalación de la fuente de alimentación

Instalar siempre la FUENTE DE ALIMENTACIÓN del sistema de forma VERTICAL y sobre una superficie (pared) rígida tal y como se muestra en el diagrama de instalación recomendada (Fig. 1). Para garantizar su buen estado de conservación, debe procurarse instalar siempre el equipo en un lugar seco y bien ventilado. El grado de estanqueidad de la FUENTE DE ALIMENTACION del sistema no permite su instalación a la intemperie. La FUENTE DE ALIMENTACION debería ser preferiblemente instalada lo suficientemente alejada de la célula de electrolisis de forma que no pueda sufrir salpicaduras de agua de forma accidental.

Atención

De manera especial, evite la formación de ambientes corrosivos debidos a las soluciones minoradoras del pH (concretamente las formuladas con ácido clorhídrico "HCl"). No instale el sistema cerca de los lugares de almacenamiento de estos productos. Recomendamos encarecidamente el uso de productos basados en ácido sulfúrico diluido. La conexión de la fuente de alimentación a la red eléctrica debe efectuarse en el cuadro de maniobra de la depuradora, de forma que la bomba y el sistema se conecten simultáneamente.



4.2. Instalación de la célula de electrolisis

La célula de electrolisis está fabricada de un polímero transparente en cuyo interior se alojan los electrodos. La célula de electrolisis debería instalarse en un lugar protegido de la intemperie y **siempre detrás del sistema de filtración** y de cualquier otro dispositivo en la instalación como bombas de calor, sistemas de control, etc.

La instalación de la misma debería permitir el fácil acceso del usuario a los electrodos instalados. La célula de electrolisis siempre debe situarse en un lugar de la tubería que pueda ser aislado del resto de la instalación mediante dos válvulas, de tal modo que se puedan efectuar las tareas de mantenimiento de la misma sin necesidad de vaciar la piscina.

En caso de que la célula se instale en by-pass (opción recomendada), se deberá introducir una válvula que regule el caudal a través de la misma. Antes de proceder a la instalación definitiva del sistema se deberían tener en cuenta los siguientes comentarios:

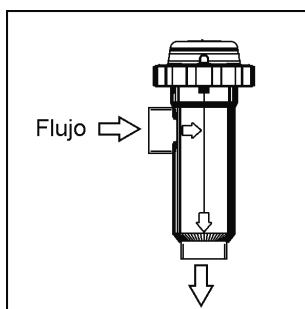


Fig. 2

1. Debe respetarse el sentido de flujo marcado en la célula. El sistema de recirculación debe garantizar el caudal mínimo consignado en la Tabla de Características Técnicas (ver apartado 8).

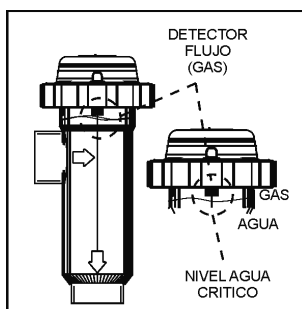


Fig. 3

2. El sistema detector de flujo (detector gas) se activa en caso de que no haya recirculación (flujo) de agua a través de la célula o bien que éste sea muy bajo. La no evacuación del gas de electrolisis genera una burbuja que aísla eléctricamente al electrodo auxiliar (detección electrónica). La disposición más segura es la del diagrama de instalación recomendada.

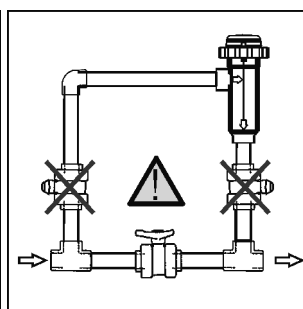


Fig. 4

3. **ATENCIÓN:** el detector de flujo (detector gas) no funcionará correctamente, con el consiguiente riesgo de ruptura de la célula, si se cierran simultáneamente las válvulas de entrada y salida a la tubería donde va instalada la célula de electrolisis. Aunque resulta una situación inusual, **se puede evitar bloqueando, una vez instalado el equipo, la válvula de retorno hacia la piscina**, de forma que no pueda ser manipulada accidentalmente.

ES

Otras disposiciones sólo serían aceptables si permitieran igualmente la detección de burbujas de gas debidas a un caudal de paso de agua a través de la célula demasiado bajo.

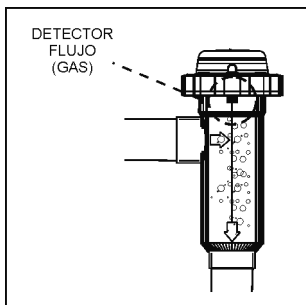


Fig. 5

Instalación RECOMENDADA

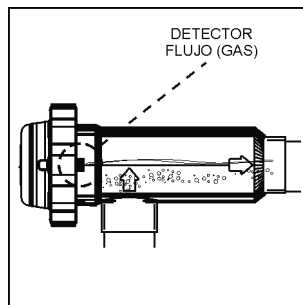


Fig. 6

Instalación ADMISIBLE

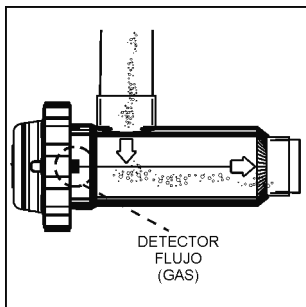


Fig. 7

Instalaciones NO ADMISIBLES

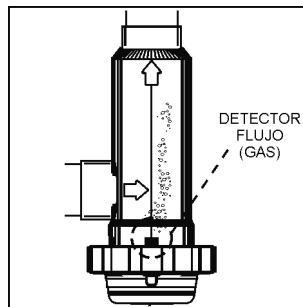
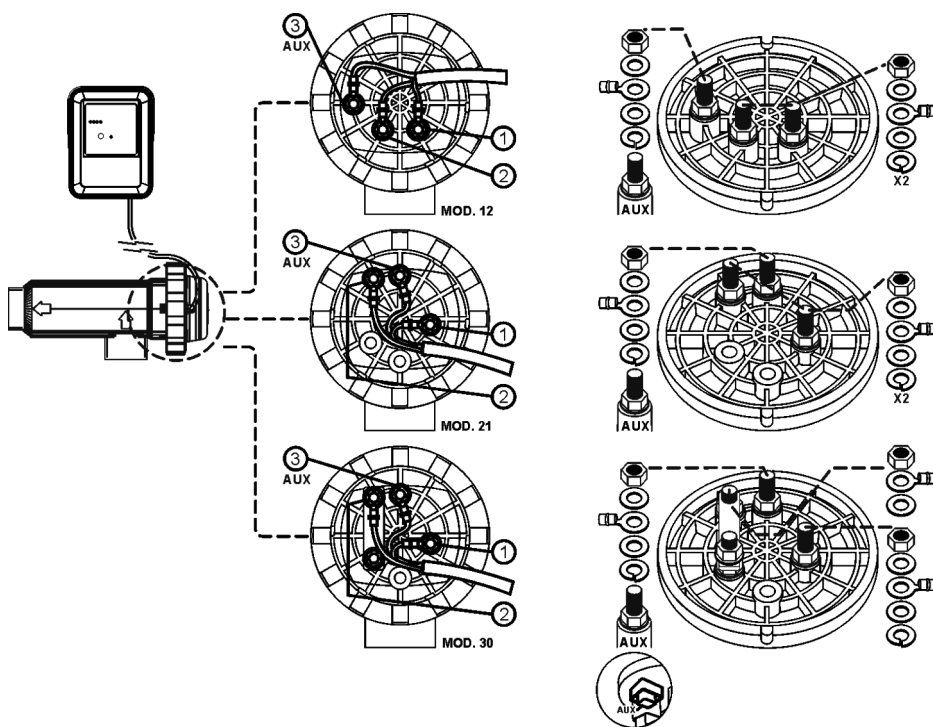


Fig. 8

4.3. Conexiones eléctricas de la célula de electrolisis

Realizar la interconexión entre la célula de electrolisis y la fuente de alimentación según los siguientes esquemas. Debido a la relativamente elevada intensidad de corriente que circula por los cables de la célula de electrolisis, en ningún caso debe modificarse la longitud ni la sección de los mismos sin consultar previamente a su distribuidor autorizado.

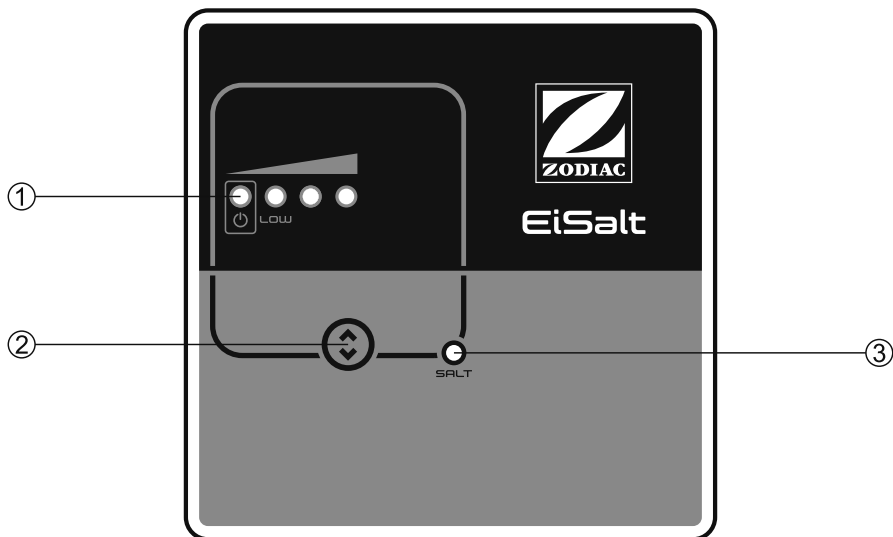


- 1.- Electrodo 1 (Rojo)
- 2.- Electrodo 2 (Rojo)
- 3.- Detector flujo (Amarillo)

Fig.9

ES

4.4. Controles e indicadores



1.- Escala de producción (%)

Escala	Producción	Rango
	Sistema en espera	
	0 %	0 ... 5%
	50 %	35 ... 55%
	75 %	55 ... 80%
	100 %	80 ... 100%
	10 % COBERTOR	5 ... 35%



2.- Tecla selección nivel de producción

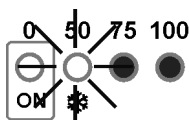
3.- ALARMA SALINIDAD (alta/baja)

Fig. 10. Panel de control

4.5. Programación y control

Además de las operaciones básicas, el Sistema de Electrolisis de Sal dispone de una entrada para control externo mediante un controlador de ORP, cloro residual, etc.; así como una para la reducción automática de cloración cuando la cubierta automática de la piscina está cerrada (si está equipada). Además permite la configuración de tres modos de AUTOLIMPIEZA de los electrodos: TEST, 2/2, 3/3 horas.

- Sistema de AUTOLIMPIEZA DE ELECTRODOS: la frecuencia de inversión se puede seleccionar mediante el jumper "JP1" situado en la placa del control del sistema (Fig. 11). Esta configuración se hará efectiva cuando el equipo se desconecte y se vuelva a conectar.
- Control CUBIERTA AUTOMÁTICA: el sistema dispone de una entrada para contacto libre de tensión. Cuando el contacto conectado a esta entrada se cierra (cubierta automática CERRADA), el sistema de electrolisis reduce su producción al 10% de su valor nominal (parpadeará el led "50%" de la escala de producción).



- Control EXTERNO: el sistema dispone de una entrada auxiliar adicional para contacto libre de tensión. Esta entrada se puede utilizar para hacer interactuar el sistema de electrolisis con un controlador externo (ORP, CLORO RESIDUAL, FOTOMETRO, etc.). Cuando el contacto conectado a esta entrada está ABIERTO, el sistema de electrolisis se detiene. Para activar esta entrada deberá colocarse el jumper "JP2" situado en la placa de control de la unidad. Esta configuración se hará efectiva cuando el equipo se desconecte y se vuelva a conectar.

ES

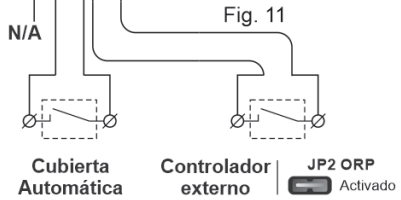
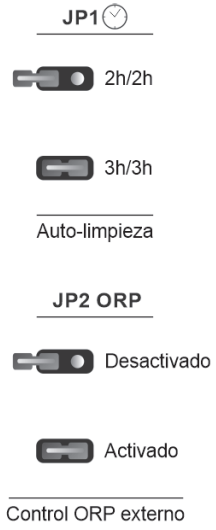
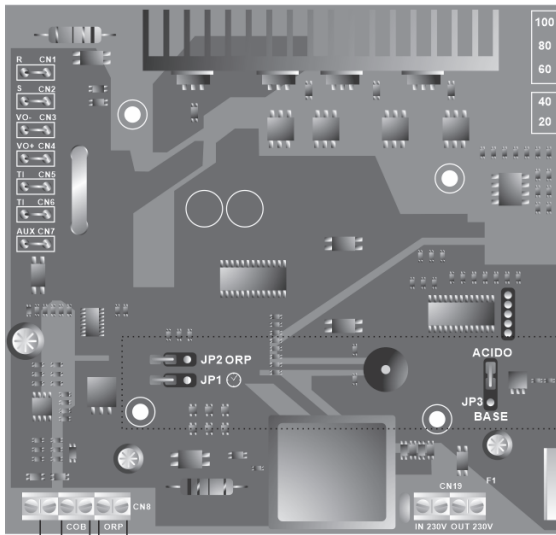


Fig. 11

Fig. 11

4.6. Puesta en marcha

1. Asegurarse que el filtro esté limpio al 100%, y que la piscina y la instalación no contenga cobre, hierro y algas, así como que cualquier equipo de calefacción instalado sea compatible con la presencia de sal en el agua.

2. Equilibrar el agua de la piscina. Esto nos permitirá obtener un tratamiento más eficiente con una menor concentración de cloro libre en el agua, así como un funcionamiento más prolongado de los electrodos unido a una menor formación de depósitos calcáreos en la piscina.

a) El pH debe ser de 7.2-7.6

b) La alcalinidad total debe ser de 60-120 ppm.

3. Aunque el sistema puede trabajar en un rango de salinidad de 5 - 12 g/l., se debe intentar mantener el nivel óptimo de sal recomendado de 5 g/l, añadiendo 5 Kg. por cada m³ de agua si el agua no contenía sal previamente. Utilizar siempre sal común (cloruro sódico), sin aditivos como yoduros o antiapelmazante, y con calidad de apta para consumo humano. No agregar nunca la sal a través de la célula. Añadir directamente a la piscina o en el vaso de compensación (lejos del sumidero de la piscina).

4. Al añadir la sal, y en caso que la piscina vaya a ser utilizada de forma inmediata, efectuar un tratamiento con cloro. Como dosis inicial, se pueden añadir 2 g./m³ de ácido tricloroisocianúrico.

5. Antes de iniciar el ciclo de trabajo, desconectar la fuente de alimentación y poner la bomba del depurador en marcha durante 24 horas para asegurar la completa disolución de la sal.

6. A continuación poner en marcha el sistema de electrolisis salina, situando el nivel de producción del mismo, de forma que se mantenga el nivel de cloro libre dentro de los niveles recomendados (0.5 - 1.5 ppm).

NOTA: para poder determinar el nivel de cloro libre deberá emplear un kit de análisis.

7. En piscinas con fuerte insolación o utilización intensiva, es aconsejable mantener un nivel de 25-30 g./m³ de estabilizante (ácido isocianúrico). En ningún caso, deberá excederse un nivel de 75 g./m³. Esto será de gran ayuda para evitar la destrucción del cloro libre presente en el agua por la acción de la luz solar.

5. FUNCIONAMIENTO:



5.1. Sistema detenido

El sistema entra en modo “EN ESPERA” cuando se pulsa sucesivamente la tecla “POWER SELECTOR” [2] hasta que el led de “0 %” quede parpadeando. En esta situación no hay producción en la célula de electrolisis.

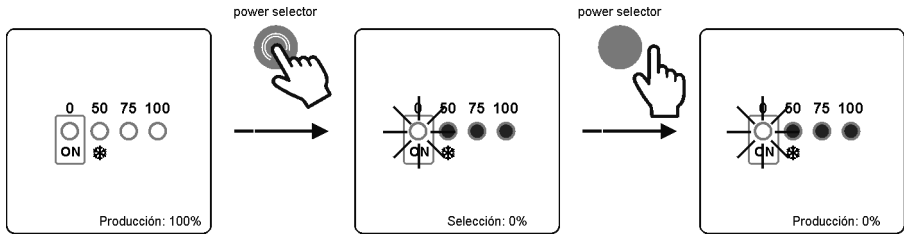


Fig. 12

5.2. Selección del nivel de producción

Para seleccionar el nivel de producción deseado, pulsar la tecla “POWER SELECTOR” [2] hasta que el led correspondiente al nivel de producción deseado quede parpadeando. Transcurridos unos segundos, el sistema situará su producción en el nivel seleccionado.

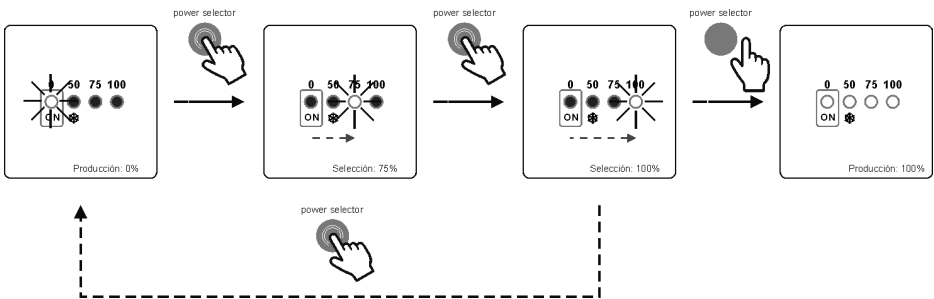


Fig. 13

El setpoint de producción programado se podrá visualizar en todo momento pulsando una vez la tecla “POWER SELECTOR” [2]. El led correspondiente al nivel de producción programado parpadeará durante unos segundos.

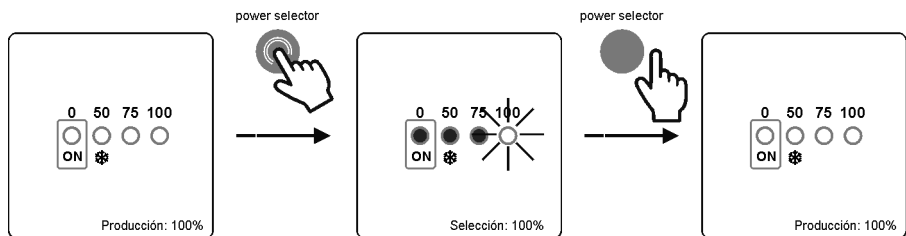


Fig. 14



Modo INVIERNO: durante periodos de baja temperatura en el agua, en los que la demanda de cloro va a ser baja, seleccionar un nivel de producción del 50%, ya que de esta manera se optimiza el consumo eléctrico y la duración del paquete de electrodos.

5.3. Modo TEST Inversión de Polaridad

Para entrar en MODO TEST, bajar el nivel de producción a “0 %” mediante sucesivas pulsaciones de la tecla POWER SELECTOR” [2] (Fig. 15).

Una vez parado el sistema mantener pulsada esta misma tecla durante 10 segundos. El sistema indicará que ha entrado en MODO TEST iluminando todos los led durante un segundo.

A continuación seleccione el nivel de producción deseado mediante la tecla POWER SELECTOR” [2].

Cuando el sistema se encuentra en MODO TEST, la intensidad del led indicador del “0 %” variará de forma secuencial.

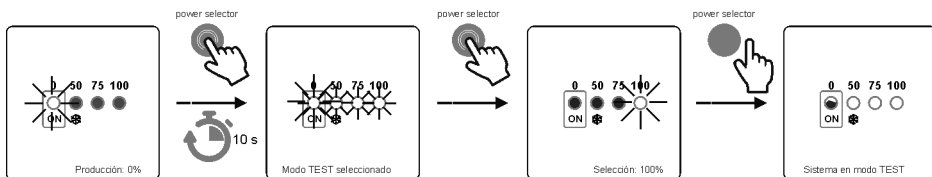


Fig. 15

En MODO TEST, el sistema pone a cero la inversión de polaridad y el nivel de producción seleccionado. En este modo el sistema está totalmente operativo, efectuándose las inversiones de polaridad de los electrodos cada 2 minutos. Para salir del MODO TEST, será necesario desconectar durante unos segundos la alimentación del equipo. Al conectarla de nuevo, el sistema vuelve automáticamente al programa de auto-limpieza anterior.

ES

5.4. Alarmas

- **NIVEL DE SAL ALTO**

En caso que se hubiera añadido sal en exceso, la fuente de alimentación disminuirá el nivel de producción respecto del seleccionado de forma automática. El led "SALT" [3] permanecerá iluminado. En este caso, vaciar una parte de la piscina (por ejemplo, un 10%), y añadir agua fresca para disminuir la concentración de sal. Para un conocimiento preciso del nivel de sal recomendamos que utilice un medidor portátil de salinidad.

- **NIVEL DE SAL BAJO**

En caso que el nivel de sal en el agua de la piscina estuviese por debajo del recomendado, la fuente de alimentación no podrá alcanzar el nivel de producción seleccionado. El led "SALT" [3] parpadeará. Es posible que el sistema indique niveles de sal inferiores a los reales si la temperatura del agua fuese inferior a 24°C o si el paquete de electrodos ha alcanzado el final de su vida útil. En este caso, determinar el nivel salino del agua y añadir la cantidad de sal necesaria. El tipo de sal común (NaCl) indicada para electrolisis salina no debe presentar aditivos (antiapelmazantes, yoduros) y debe ser apta para el consumo humano. Para un conocimiento preciso del nivel de sal recomendamos que utilice un medidor portátil de salinidad.

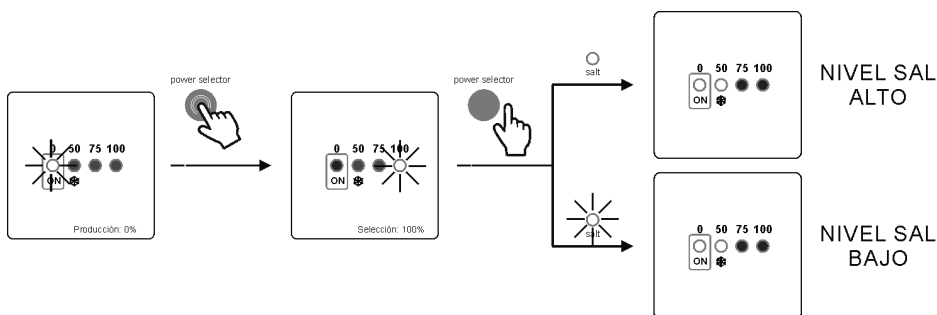
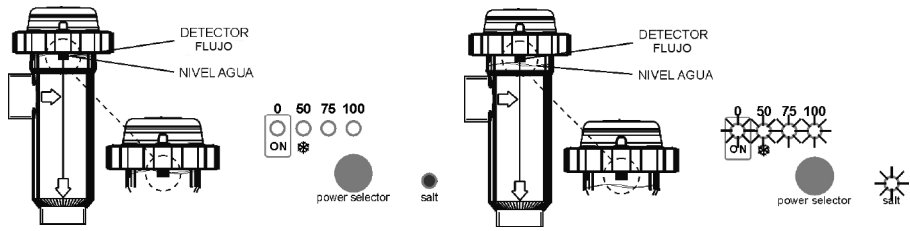


Fig. 16

- **NIVEL DE AGUA EN CÉLULA / DETECTOR DE FLUJO (GAS)**

Si en cualquier momento se formara una burbuja de aire o gas en la parte superior de la célula de electrolisis y el DETECTOR DE FLUJO no estuviese sumergido, el sistema desconectará automáticamente la salida de corriente hacia los electrodos, quedando todos los leds del panel de control parpadeando. El sistema se rearma automáticamente una vez se restituye el paso de agua por la célula o la burbuja es evacuada.



1. Detector de gas sumergido. Sistema operativo.

2. Gas detectado. Sistema detenido.

Fig. 17

- **CONTROL EXTERNO [JP2] ACTIVADO**

Cuando el controlador externo detecta un valor superior al setpoint fijado, desconecta automáticamente la producción y el led "0%" de la escala de producción emite destellos intermitentes.

6. MANTENIMIENTO:

6.1. Mantenimiento de la célula de electrolisis

La célula debe mantenerse en condiciones adecuadas para asegurar un largo tiempo de funcionamiento. El sistema de electrolisis salina dispone de un sistema de limpieza automática de los electrodos que evita que se formen incrustaciones calcáreas sobre los mismos, por lo que no es previsible que sea necesario efectuar limpieza alguna de los mismos. No obstante, si fuese necesario efectuar la limpieza en el interior de la célula, proceder de la siguiente forma:

1. Desconectar la alimentación 230 Vac del equipo.
2. Desenroscar la tuerca de cierre situada en el extremo donde se encuentran los electrodos y sacar el paquete de electrodos.
3. Utilizar una solución diluida de ácido clorhídrico (una parte de ácido en 10 partes de agua), sumergiendo el paquete de electrodos en la misma durante 10 minutos como máximo.
4. **NUNCA RASPAR NI CEPILLAR LA CÉLULA O LOS ELECTRODOS.**

Los electrodos de un sistema de electrolisis salina están constituidos por láminas de titanio recubiertas de una capa de óxidos de metales nobles. Los procesos de electrolisis que tienen lugar sobre su superficie producen su desgaste progresivo, por lo que, con el fin de optimizar el tiempo de duración de los mismos, se deberían tener en cuenta los siguientes aspectos:

1. Pese a que se trata de sistemas de electrolisis salina AUTOLIMPIANTES, un funcionamiento prolongado del sistema a valores de pH por encima de 7,6 en aguas de elevada dureza puede producir la acumulación de depósitos calcáreos sobre la superficie de los electrodos. Estos depósitos deteriorarán progresivamente el recubrimiento, ocasionando una disminución de su tiempo de vida útil.
2. La realización de limpiezas/lavados frecuentes de los electrodos (como los descritos anteriormente) acortará su vida útil.
3. El funcionamiento prolongado del sistema a salinidades inferiores a 3 g./l. ocasiona un deterioro prematuro de los electrodos.
4. La utilización frecuente de productos algicidas con altos contenidos de cobre, puede producir la deposición del mismo sobre los electrodos, dañando progresivamente el recubrimiento. Recuerde que el mejor algicida es el cloro.

7. PROBLEMAS / SOLUCIONES:

Cualquier acción requerida para solucionar posibles problemas en el equipo debe realizarse siempre con éste desconectado de la red eléctrica. Cualquier problema no contemplado en el siguiente listado deberá ser solucionado por un técnico cualificado.

PROBLEMA	SOLUCIÓN
El indicador de producción indica siempre "0" en cualquier nivel de producción seleccionado	Comprobar los electrodos. Comprobar las conexiones entre la fuente de alimentación y la célula de electrolisis. Comprobar la concentración de sal.
La fuente de alimentación no se conecta	Comprobar que el sistema está convenientemente conectado a 230 V/50-60 Hz en el cuadro de maniobra de la piscina. Comprobar el estado del fusible situado en la parte inferior del equipo.
Los niveles de cloro libre en el agua son demasiado bajos	Comprobar que el sistema produce cloro en las boquillas de impulsión. Verificar que los parámetros químicos del agua (pH, cloro combinado, ácido isocianúrico) son correctos. Aumentar el tiempo de filtración. Añadir estabilizante de cloro (ácido cianúrico) hasta alcanzar un nivel de 25 - 30 g/m ³ .

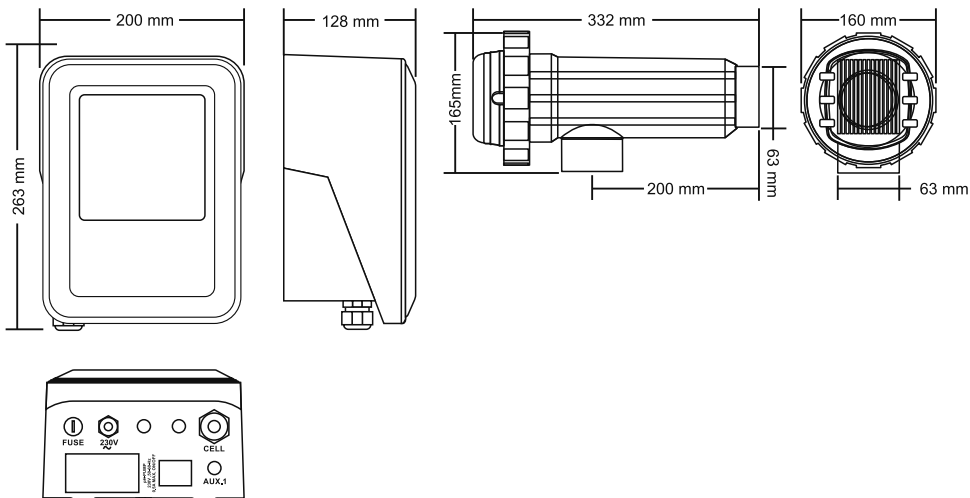
ES

8. CARACTERÍSTICAS TÉCNICAS:

ESPECIFICACIONES TÉCNICAS:		CARACTERÍSTICAS GENERALES:	
<p>Tensión de servicio 230V AC - 50/60 Hz. Cable: MOD. 12 MOD. 21 MOD. 30</p> <p>Fusible MOD. 12 MOD. 21 MOD. 30</p> <p>Tensión de salida Cable: MOD. 12 MOD. 21 MOD. 30</p> <p>Producción MOD. 12 MOD. 21 MOD. 30</p> <p>Caudal recirculación mínimo MOD. 12 MOD. 21 MOD. 30</p> <p>Número de electrodos MOD. 12 MOD. 21 MOD. 30</p> <p>Peso neto (incluido embalaje) MOD. 12 MOD. 21 MOD. 30</p>	<p>3x1.0 mm², 2 m. 0.4 A 0.6 A 0.8 A</p> <p>2 AT (5x20 mm) 2 AT (5x20 mm) 3.15 AT (5x20 mm)</p> <p>3x2.5mm², 2 m. 10.5 VDC / 6.0 A 23.0 VDC / 3.5 A 20.0 VDC / 6.0 A</p> <p>10 ... 12 g/h 17 ... 21 g/h 24 ... 30 g/h</p> <p>2 m³/h 3 m³/h 5 m³/h</p> <p>5 7 11</p> <p>6.5 Kg. 6.9 Kg. 7.6 Kg.</p>	<p>Sistema de control</p> <ul style="list-style-type: none"> ● Microprocesador. ● Teclado de membrana con pulsadores de control y leds indicadores de funcionamiento. ● E/S de control: 2 entradas tipo contacto libre de tensión para estado de cubierta automática y controlador de ORP / cloro residual. ● Salida a célula: control de producción. ● Rango Salinidad / Temperatura: 5 - 12 g/l. / +15 - 40°C. <p>Auto-limpieza Automática, por inversión de polaridad</p> <p>Temperatura de trabajo De 0°C a + 40°C Refrigeración por convección natural</p> <p>Material Fuente de alimentación</p> <ul style="list-style-type: none"> ● ABS ● Célula de electrolisis ● Metacrilato transparente 	

ES

Dimensiones



ES

9. CONDICIONES DE GARANTÍA:

9.1. ASPECTOS GENERALES

- 9.1.1. De acuerdo con estas disposiciones, el vendedor garantiza que el producto correspondiente a esta garantía no presenta ninguna falta de conformidad en el momento de su entrega.
- 9.1.2. El Periodo de Garantía Total es de 2 AÑOS.
- 9.1.3. El periodo de Garantía se calculará desde el momento de su entrega al comprador. El electrodo está cubierto por una garantía de 2 AÑOS, sin extensiones.
- 9.1.4. Si se produjera una falta de conformidad del Producto y el comprador lo notificase al vendedor durante el Periodo de Garantía, el vendedor deberá reparar o sustituir el Producto a su propio coste en el lugar donde considere oportuno, salvo que ello sea imposible o desproporcionado.
- 9.1.5. Cuando no se pueda reparar o sustituir el Producto, el comprador podrá solicitar una reducción proporcional del precio o, si la falta de conformidad es suficientemente importante, la resolución del contrato de venta.
- 9.1.6. Las partes sustituidas o reparadas en virtud de esta garantía no ampliarán el plazo de la garantía del Producto original, si bien dispondrán de su propia garantía.
- 9.1.7. Para la efectividad de la presente garantía, el comprador deberá acreditar la fecha de adquisición y entrega del Producto.
- 9.1.8. Cuando hayan transcurrido más de seis meses desde la entrega del Producto al comprador y éste alegue falta de conformidad de aquél, el comprador deberá acreditar el origen y la existencia del defecto alegado.
- 9.1.9. El presente Certificado de Garantía no limita o prejuzga los derechos que correspondan a los consumidores en virtud de normas nacionales de carácter imperativo.

9.2. CONDICIONES PARTICULARES

- 9.2.1. Para la eficacia de esta garantía, el comprador deberá seguir estrictamente las indicaciones del Fabricante incluidas en la documentación que acompaña al Producto, cuando ésta resulte aplicable según la gama y modelo del Producto.
- 9.2.2. Cuando se especifique un calendario para la sustitución, mantenimiento o limpieza de ciertas piezas o componentes del Producto, la garantía sólo será válida cuando se haya seguido dicho calendario correctamente.

9.3. LIMITACIONES

- 9.3.1. La presente garantía únicamente será de aplicación en aquellas ventas realizadas a consumidores, entendiéndose por "consumidor", aquella persona que adquiere el Producto con fines que no entran en el ámbito de su actividad profesional.
- 9.3.2. No se otorga ninguna garantía respecto del normal desgaste por uso del producto, ni tampoco respecto a las piezas, componentes y/o materiales fungibles o consumibles (a excepción del electrodo).
- 9.3.3. La garantía no cubre aquellos casos en que el Producto: (I) haya sido objeto de un trato incorrecto; (II) haya sido inspeccionado, reparado, mantenido o manipulado por persona no autorizada; (III) haya sido reparado o mantenido con piezas no originales o (IV) haya sido instalado o puesto en marcha de manera incorrecta.
- 9.3.4. Cuando la falta de conformidad del Producto sea consecuencia de una incorrecta instalación o puesta en marcha, la presente garantía sólo responderá cuando dicha instalación o puesta en marcha esté incluida en el contrato de compra-venta del Producto y haya sido realizada por el vendedor o bajo su responsabilidad.
- 9.3.5. Daños o fallos del producto debido a cualquiera de las siguientes causas:
- Funcionamiento a salinidades inferiores a 3 g./l. de cloruro sódico y/o temperaturas de agua inferiores a 15°C o superiores a 40°C.
 - Funcionamiento a pH superior a 7,6.
 - Empleo de productos químicos no autorizados de forma explícita.
 - Exposición a ambientes corrosivos y/o temperatura ambiente inferior a 0°C o superior a 50°C.

I.D. ELECTROQUIMICA, S.L.
Polígono Ind. Las Atalayas,
calle Dracma R/19.
03114 Alicante. Spain.
Tel: +34 965 101 979
Fax: +34 965 107 293
info@idegis.es

DECLARACION DE CONFORMIDAD CE

I.D. ELECTROQUÍMICA, S.L., DECLARA bajo su propia responsabilidad que los equipos relacionados a continuación:

Número de identificación: IDEGI210501.03

Descripción: SISTEMA DE ELECTROLISIS SALINA

Marcas: Zodiac

Modelos: 75460 3G-ELC-P2-B0 75461 3G-ELC-P3-B0 75462 3G-ELC-P4-B0

Cumplen con las siguientes normas armonizadas:

- EN 60335-1:2012+AC:2014+A11:2014+A13:2017+A1:2019+A14:2019+A2:2019
- EN 62233:2008+AC:2008
- EN 55014-1:2017+A11:2020
- EN 55014-2:2015
- EN 61000-3-2:2014
- EN 61000-3-3:2013+EN61000-3-3:2013/A1:2019
- EN IEC 61000-3-2:2019

Y, por lo tanto, son conformes a los requisitos esenciales de las siguientes directivas europeas:

- 2014/35/EU – Directiva de Baja Tensión.
- 2014/30/EU – Directiva de Compatibilidad Electromagnética.
- 2015/863/EU – Modificación del anexo II de la Directiva 2011/65 / UE del Parlamento Europeo y del Consejo en lo que respecta a la lista de sustancias restringidas.

Alicante, 04/02/2022



Gaspar Sánchez Cano
General Manager
I.D. Electroquímica, S.L.

ES

IMPORTANTE: Il manuale d'istruzioni in suo possesso contiene informazioni fondamentali sulle misure di sicurezza da adottare per l'installazione e la messa in servizio. Per ciò è imprescindibile che sia l'installatore che l'utente leggano le istruzioni prima di iniziare il montaggio e la messa in servizio. Conservi questo manuale per poterlo consultare in futuro in merito al funzionamento di questo apparecchio



Eliminazione di rifiuti di apparecchiature domestiche elettriche ed elettroniche nell'Unione Europea

Tutti i prodotti marchiati con questo simbolo non si possono eliminare insieme ai rifiuti domestici una volta ultimato l'utilizzo. E' responsabilità dell'utilizzatore eliminare questo tipo di rifiuti in un punto di raccolta per lo smaltimento selettivo di rifiuti elettrici ed elettronici. Il trattamento ed il riciclo corretti di questi rifiuti contribuiscono in forma essenziale alla conservazione dell'ambiente e alla salute delle persone. Per ottenere un'informazione più precisa sui punti di raccolta contatti l'amministrazione locale.

Le istruzioni contenute in questo manuale descrivono il funzionamento e la manutenzione dei Sistemi per l'Elettrolisi del Sale. Per ottenere il massimo rendimento dei Sistemi per l'Elettrolisi del Sale è opportuno rispettare le istruzioni di seguito riportate:

1. VERIFICARE IL CONTENUTO DELL'IMBALLAGGIO: _____

All'interno della confezione troverai i seguenti accessori:

- Alimentatore.
- Cellula elettrolitica.
- Manuale d'istruzioni.

2. CARATTERISTICHE GENERALI: _____

Una volta installato il Sistema per l'Elettrolisi del Sale è necessario dissolvere una quantità di sale nell'acqua. Quest'acqua salina circola attraverso la cellula elettrolitica. Il Sistema per l'Elettrolisi del Sale è composto da due elementi: una cellula elettrolitica ed un alimentatore. La cellula elettrolitica contiene un numero determinato di placche di titanio (elettrodi), in modo che quando si fa circolare all'interno una corrente elettrica e la soluzione salina, si forma cloro libero. Il mantenimento d'un certo livello di cloro nell'acqua della piscina, garantirà la sua qualità sanitaria. Un Sistema per l'Elettrolisi del Sale produce cloro quando il sistema di ricircolo della piscina (pompa e filtro) sono operativi.

L'Alimentatore dispone, oltre ad un microregolatore, di vari dispositivi di sicurezza che si attivano in caso d'un funzionamento anomalo del sistema. Il Sistema per l'Elettrolisi del Sale dispongono d'un sistema di pulizia automatica degli elettrodi che evita la formazione di incrostazioni negli stessi.

3. AVVERTENZE DI SICUREZZA E RACCOMANDAZIONI:

- Il montaggio o la manutenzione devono essere effettuati da personale qualificato.
- Devono essere rispettate le norme di legge vigenti elettriche e per la prevenzione di incidenti.
- Il fabbricante non è responsabile in nessun caso del montaggio, installazione o messa in marcia non realizzate in conformità al presente manuale né di qualunque altra manipolazione o montaggio di componenti che non siano installati in fabbrica.
- I Sistemi per l'Elettrolisi del Sale funzionano a 230 VAC, 50/60 Hz. Non cercare di alterare il sistema per farlo funzionare con un altro voltaggio.
- Assicurarsi di realizzare connessioni stabili onde evitare falsi contatti, con il conseguente surriscaldamento delle stesse.
- Questo dispositivo è dotato di un cavo con conduttore di terra. L'apparecchiatura deve essere alimentata da un dispositivo a corrente residua, che non superi i 30 mA (RDC). L'apparecchiatura deve essere messa a terra elettricamente.
- Prima di procedere all'impianto o alla sostituzione d'un componente, staccare l'apparecchio della rete elettrica, ed utilizzare esclusivamente pezzi di ricambio forniti dal fabbricante.
- Se il cavo di alimentazione è danneggiato, deve essere sostituito dal produttore, dal suo servizio di assistenza clienti o da personale qualificato per evitare pericoli.
- Poiché il sistema genera calore, è importante installarlo in un luogo ben ventilato e cercare di mantenere gli spazi per la ventilazione liberi da qualsiasi elemento che li possa ostruire. Cercare di non installarlo vicino a materiali infiammabili.
- I Sistemi per l'Elettrolisi del Sale dispongono d'un grado di protezione IP24. In nessun caso devono essere installati in zone esposte a rischio d'inondazione.
- Questo dispositivo può essere utilizzato da bambini di età pari o superiore a 8 anni e persone con ridotte capacità fisiche, sensoriali o mentali o mancanza di esperienza o conoscenza, se hanno ricevuto una supervisione o un addestramento appropriato all'uso del dispositivo in modo sicuro e comprendono i pericoli cosa implicano. I bambini non dovrebbero giocare con questo dispositivo. Pulizia e manutenzione da eseguire dall'utente non deve essere eseguito da bambini senza supervisione.

Avvertenza: per il collegamento elettrico è necessario incorporare un sezionatore che assicuri il taglio onnipolare, collegato direttamente ai morsetti di potenza e che abbia una separazione dei contatti in tutti i suoi poli, che offra una disconnessione totale in condizioni di sovratensione di categoria III, in un'area che rispetta i requisiti di sicurezza del sito.

ALIMENTATORE:

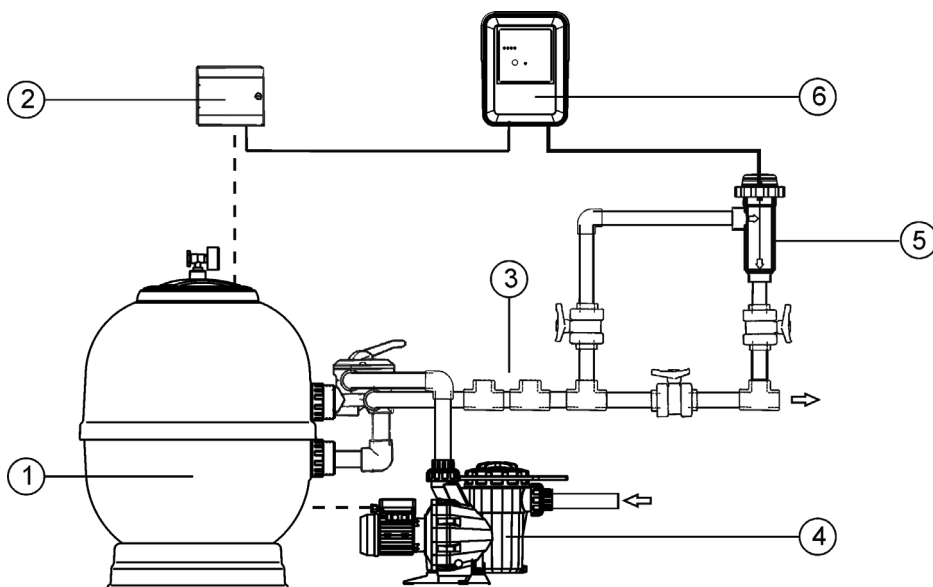
DESCRIZIONE	MODELLO		
	12	21	30
Tensione di alimentazione	230 V AC, 50 Hz./60 Hz.		
Uscita (dc)	6 A x 2	3.5 A x 6	6 A x 5
Produzione (g/h)	10 - 12	17 - 21	24 - 30
Capacità della piscina (m ³) Temperato: 16 - 24°C Caldo: +25°C	60 50	100 90	160 140
Rivelatore di flusso	Rivelatore di gas		
Rango di salinità / Temperatura	5 ... 12 g./l. / +15 ... 40°C		
Elettrodi	Titanio con rivestimento AUTO-PULENTE, calidad TECH. Tempo di vita previsto: 8.000 - 10.000 ore (secondo la qualità di l'acqua) ⁽²⁾		
Controllo di produzione	0 - 50 - 75 - 100 % (3 livelli di produzione)		
Inversione di polarità	Programabile 2 ⁽¹⁾ / 3 ore (jumper in carta di controllo) + modo test		
Protezione del livello di sale	Protezione automatica di produzione		

⁽¹⁾ Valori predeterminati.

⁽²⁾ In condizioni ideali: salinità (6 g/l), pH (7,2), durezza dell'acqua (120 mg/l) e portata minima.

CELLULA ELETTROLITICA:

DESCRIZIONE	MODELLO		
	12	21	30
Flusso minimo d'acqua	2 m ³ /h	3 m ³ /h	5 m ³ /h
Numero di elettrodi	5	7	11
Materiale	Derivato metacrilato		
Connessione	Con adesivo per tubo PVC Ø 63 mm.		
Pressione max. raccomandata	1 Kg./cm ² (1 bar)		
Temperatura d'operazione	Meno di 40°C		



- | | |
|---|-----------------------------|
| 1.- Filtro. | 4.- Pompa. |
| 2.- Pannello di controllo. | 5.- Cellula di elettrolisi. |
| 3.- Altri attrezzature (Scambiatore di calore, UV, etc.). | 6.- Alimentatore. |

Fig.1 Schema di installazione raccomandata (modelli MOD. XX).

4.INSTALLAZIONE:

4.1. Installazione dell'Alimentatore

Installare sempre l'ALIMENTATORE del sistema per l'elettrolisi del sale in modo VERTICALE e su una superficie (parete) rigida così come si mostra nello schema di installazione raccomandata (Figs. 1). Per garantire il buono stato di conservazione si deve installare il sistema in un luogo asciutto e ben ventilato. Il grado di tenuta dell'ALIMENTATORE del sistema per l'elettrolisi del sale non permette la sua esposizione alle intemperie. L'ALIMENTATORE dovrebbe essere installato sufficientemente lontano dalla cellula elettrolitica in modo che non possa ricevere accidentalmente spruzzi d'acqua.

Attenzione

Evitare assolutamente la formazione di ambienti corrosivi dovuti alle soluzioni che abbassano il pH (in particolare quelle che contengono acido cloridrico "HCl"). Non installare il sistema per l'elettrolisi del sale vicino ai luoghi di stoccaggio di questi prodotti. Raccogliamo vivamente l'uso di prodotti a base di acido solforico diluito. La connessione dell'alimentatore alla rete elettrica deve essere effettuata nel quadro di manovra del depuratore, in modo che la pompa ed il sistema per l'elettrolisi del sale si accendano simultaneamente.



4.2. Installazione della cellula d'elettrolisi

La cellula elettrolitica è fabbricata in polimero trasparente dentro il quale si trovano gli elettrodi. La cellula elettrolitica dovrebbe essere installata in un luogo protetto dall'intemperie, sempre dietro il sistema di filtrazione e qualsiasi altro dispositivo nell'installazione come pompa di calore, sistemi di controllo, ecc.

L'installazione dovrebbe essere effettuata in modo tale da permettere il facile accesso dell'utente agli elettrodi installati. La cellula elettrolitica deve essere posizionata sempre ad un'altezza tale della tubazione che possa essere isolata dal resto dell'impianto mediante due valvole, allo scopo di poter realizzare le operazioni di manutenzione della stessa senza dover svuotare la piscina.

Nel caso in cui la cellula sia installata in by-pass (opzione raccomandata), si dovrà inserire una valvola che ne regoli il flusso all'interno. Prima di procedere all'installazione definitiva del sistema, tenere conto delle seguenti raccomandazioni:

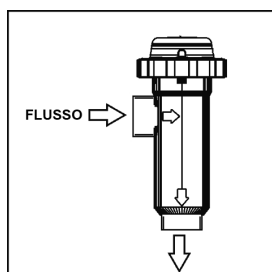


Fig. 2

1. Rispettare il senso di flusso indicato nella cellula. Il sistema di ricircolo deve garantire il flusso minimo indicato nella precedente Tabella di SPECIFICHE TECNICHE per ogni modello (vedere. Sezione 8).

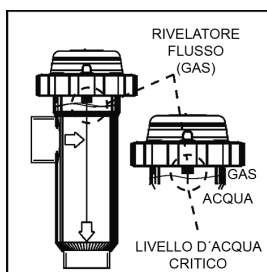


Fig. 3

2. Il sistema rivelatore di flusso si attiva in caso di assenza o scarsità di ricircolo (flusso) d'acqua attraverso la cellula. La non evacuazione del gas di elettrolisi produce una sacca che isola elettricamente l'elettrodo ausiliare (rilevamento elettronico). La disposizione più sicura è quella dello schema di installazione raccomandata

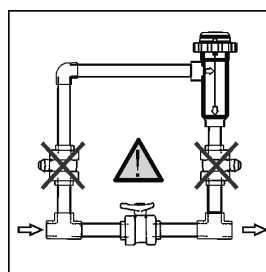


Fig. 4

3. **ATTENZIONE:** il rivelatore di flusso non funzionerà correttamente, con il conseguente rischio di rottura della cellula, se si chiudono simultaneamente le valvole di entrata ed uscita alla tubazione dove deve essere installata la cellula elettrolitica. Nonostante sia una situazione inusuale, **può essere evitata bloccando, una volta installato l'impianto, la valvola di ritorno verso la piscina**, in modo che non possa essere manipolata accidentalmente.

Altri schemi di installazione possono risultare accettabili solo se permettono l'individuazione di flusso debole o nullo.

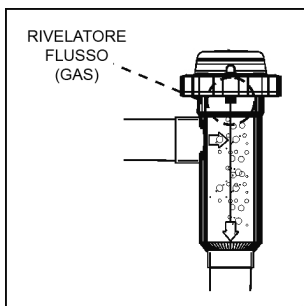


Fig. 5

Installazione RACCOMANDATA

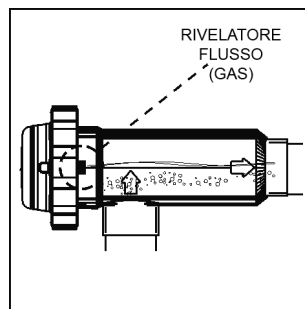


Fig. 6

Installazione PERMESSA

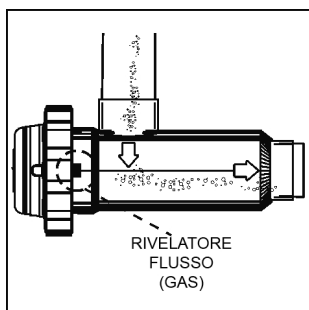


Fig. 7

Installazioni NON PERMESSE

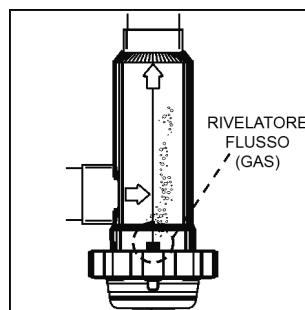
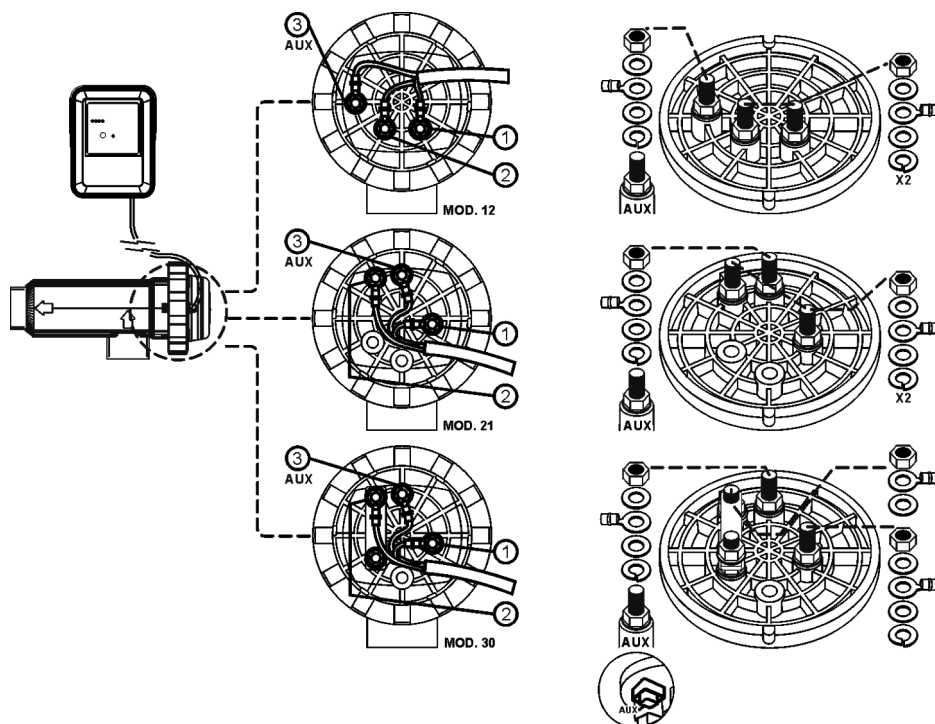


Fig. 8

4.3 Collegamenti elettrici della cellula d' elettrolisi

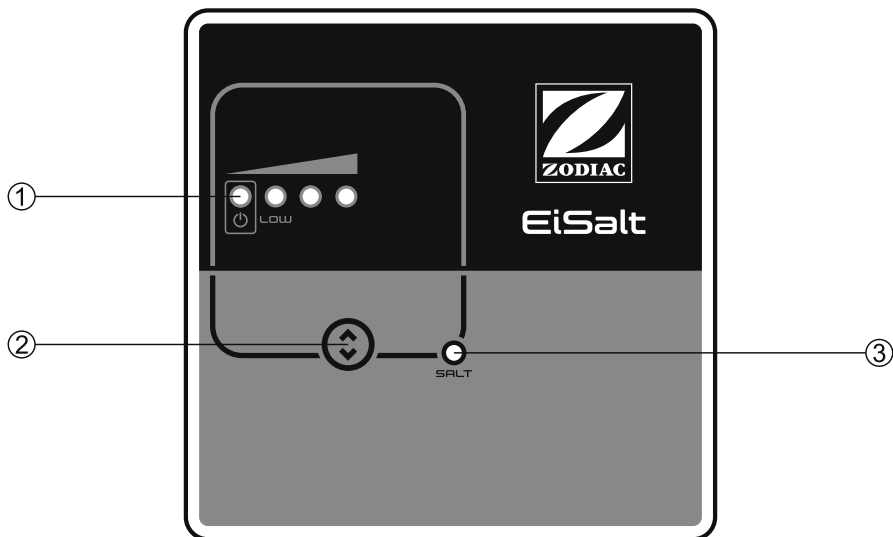
A causa dell'intensità di corrente relativamente elevata che circola per i cavi di alimentazione della cellula elettrolitica, non si deve assolutamente modificare la lunghezza né il diametro degli stessi senza consultare previamente il suo distributore autorizzato.



- 1.- Elettrodo 1 (rosso)
- 2.- Elettrodo 2 (rosso)
- 3.- Rivelatore di flusso (giallo)

Fig.9

4.4. Controlli ed indicatori



1.- Scala produzione (%)

Scala	Produzione	Rango	
	Sistema di attesa		
	0 %	0 ... 5%	
	50 %	35 ... 55%	
	75 %	55 ... 80%	
	100 %	80 ... 100%	
	10 % COPERTURA	5 ... 35%	

- 2.- Tasto di selezione del livello di produzione
- 3.- ALLARME di SALINITÀ (alta/bassa)

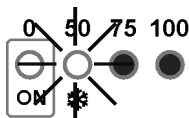
Fig. 10. Pannello di controllo

4.5. Programmazione e controllo

Oltre alle operazioni base, il Sistema di Elettrolisi al Sale dispone di una entrata per il controllo esterno mediante un controllo ORP, cloro residuo, ecc., oltre ad una entrata per la riduzione automatica della clorazione alla chiusura della copertura automatica della piscina (se in dotazione).

Consente inoltre la configurazione di tre tipi di AUTOPULIZIA degli elettrodi: TEST, 2/2, 3/3 ore.

- Sistema di AUTOPULIZIA DEGLI ELETTRODI: La frequenza d'inversione può essere selezionata mediante il jumper "JP1" situato nella scheda di controllo del sistema (Fig. 11). Questa configurazione diventerà effettiva quando il sistema si stacchi e torni a collegare.
- Controllo COPERTURA AUTOMATICA: il sistema dispone di una entrata per contatto libero da tensione. Quando si chiude il contatto collegato a questa entrata (copertura automatica CHIUSA), il sistema d'elettrolisi riduce la produzione al 10% del valore nominale (l'indicatore "50%" della scala di produzione lampeggerà).



- Controllo ESTERNO: il sistema dispone di una entrata ausiliare aggiuntiva per contatto libero da tensione. Questa entrata può essere utilizzata per far interagire il sistema di elettrolisi con un controllo esterno (ORP, CLORO RESIDUO, FOTOMETRO, ecc.). Quando il contatto collegato a questa entrata è APERTO, il sistema d'elettrolisi si blocca. Per attivare l'entrata è necessario inserire il jumper "JP2", situato nella scheda di controllo dell'unità. Questa configurazione diventerà effettiva quando il sistema si stacchi e torni a collegare.

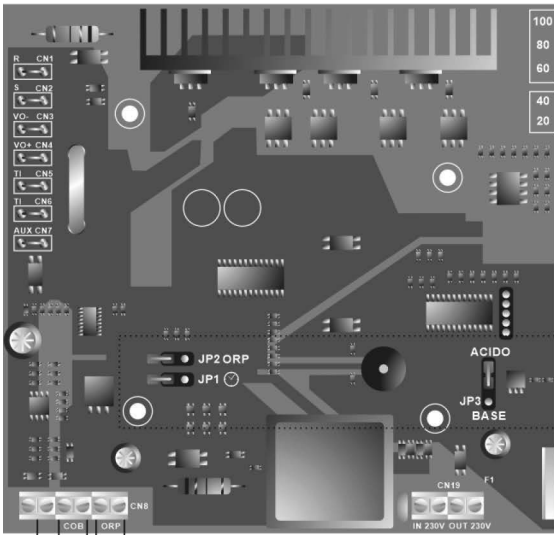
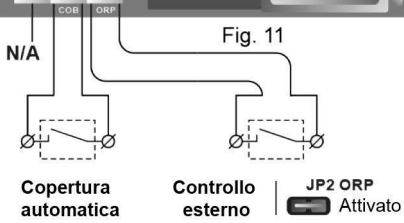


Fig. 11



JP1 ⌚

2h/2h

3h/3h

Auto-pulizia

JP2 ORP

Disattivato

Attivato

Controllo ORP esterno

Predefinite



Fig. 11

4.6. Avviamento

1. Assicurarsi che il filtro sia perfettamente pulito, e che la piscina e l'impianto non contengano rame, ferro ed alghe, nonché che tutti gli impianti di riscaldamento installati siano compatibili con la presenza di sale nell'acqua.

2. Equilibrare l'acqua della piscina. Questo ci permetterà di ottenere un trattamento più efficace con una minore concentrazione di cloro libero nell'acqua, nonché una vita utile più lunga degli sensori insieme ad una minore formazione di depositi calcarei nella piscina.

a) Il pH deve essere di 7.2-7.6

b) L'alcalinità totale deve essere di 60-120 ppm.

3. Nonostante il sistema per l'elettrolisi del sale possa lavorare con un valore di salinità di 5 - 12 g/l, è preferibile cercare di mantenere il livello minimo di sale raccomandato di 5 g/l aggiungendo 5 kg per ogni m³ d'acqua, sempreché l'acqua non contenga già sale per propria natura. Non aggiungere il sale attraverso la cellula. Aggiungere direttamente nella piscina o nel serbatoio di compensazione (lontano dal canale di sfioro della piscina).

4. Quando si aggiunge il sale, e nel caso in cui la piscina sia utilizzata immediatamente, realizzare un trattamento con cloro. Come dose iniziale, si possono aggiungere 2 g/m³ di acido tricloroisocianurico.

5. Prima di iniziare il ciclo di lavoro, spegnere l'alimentatore ed accendere la pompa del depuratore per 24 ore, allo scopo di assicurare la completa dissoluzione del sale.

6. Dopo di che avviare il sistema per l'elettrolisi del sale, impostando il livello di produzione dello stesso, in modo che si mantenga il livello di cloro libero dentro i livelli raccomandati (0.5 - 1.5 ppm).

NOTE: per potere stabilire il livello di cloro libero si dovrà usare un kit di analisi.

7. In piscine molto assolate o fortemente utilizzate, è consigliabile mantenere un livello di 25-30 g/m³ di stabilizzante (acido isocianurico). In nessun caso, si dovrà superare il livello di 75 g/m³. Questo sarà di grande aiuto per evitare la distruzione del cloro libero presente nell'acqua dovuta all'azione della luce solare.

5. OPERAZIONE:



5.1. Sistema bloccato

Il sistema entra nella modalità "IN ATTESA" premendo il tasto SELECTOR [2] fino a che l'indicatore "0 %" comincia a lampeggiare continuamente. In questa situazione non vi è produzione nella cellula d'elettrolisi.

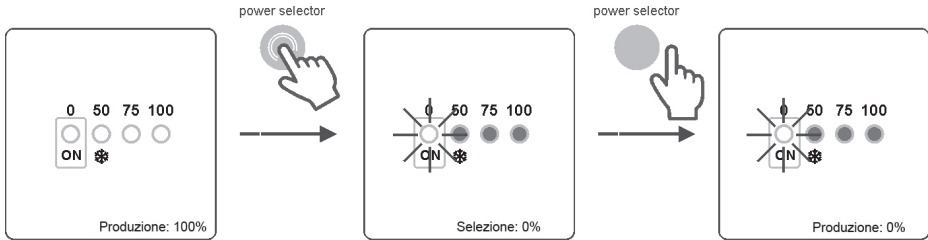


Fig. 12

IT

5.2. Selezione del livello di produzione

Per selezionare il livello di produzione desiderato, premere di seguito i tasti "POWER SELECTOR" [2] fino a quando l'indicatore corrispondente al livello di produzione desiderato che lampeggerà costantemente. Trascorsi alcuni secondi, il sistema imposterà la produzione sul livello selezionato.

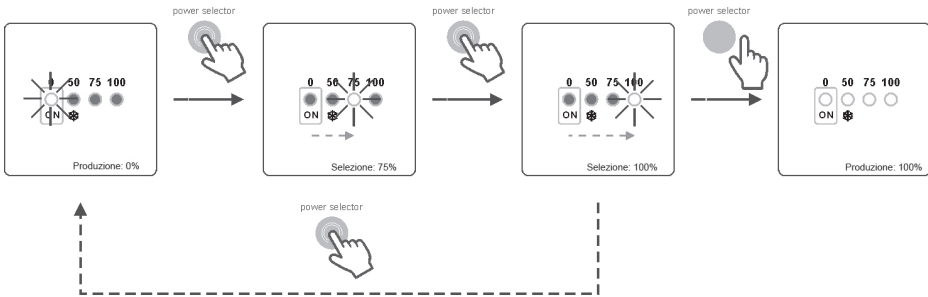


Fig. 13

Il setpoint di produzione programmato può essere visualizzato in qualsiasi momento premendo una volta il tasto "SELETTORE DI POTENZA" [2]. Il led corrispondente al livello di produzione programmato lampeggerà per alcuni secondi.

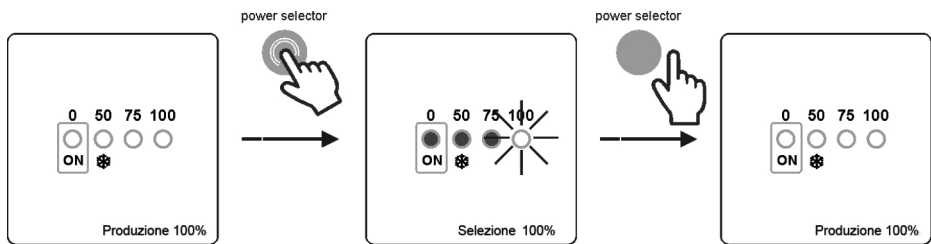


Fig. 14



Modo INVERNO: durante i periodi di bassa temperatura dell'acqua, dove la richiesta di cloro sarà bassa, selezionare un livello di produzione di 50%, perché in questo modo il consumo di energia e la durata degli elettrodi è ottimizzato.

5.3. Modo TEST Inversione di Polarità

Per accedere al MODO TEST, ridurre il livello di produzione a "0 %" premendo ripetutamente il tasto "POWER SELECTOR" [2] (Fig. 15).

Una volta bloccato il sistema, mantenere premuto lo stesso tasto per 10 secondi. Il sistema indicherà l'avvio del MODO TEST con l'accensione simultanea di tutti gli indicatori per un secondo. Quindi selezionare il livello di produzione desiderato premendo "POWER SELECTOR" [2].

Quando il sistema è in MODALITÀ TEST, l'intensità del LED indicatore "0%" varierà in modo sequenziale.

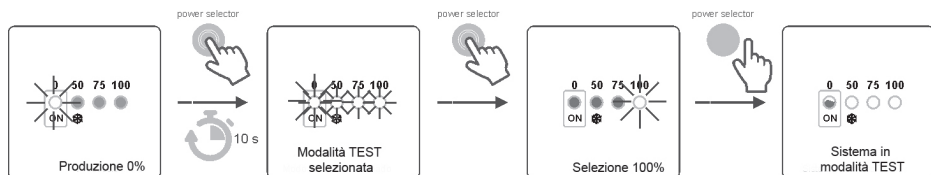


Fig. 15

Quando il sistema entra in MODO TEST vengono azzerati il temporizzatore di cambio di polarità ed il livello di produzione selezionato. In questo modo il sistema è completamente operativo ed esegue le inversioni di polarità degli elettrodi ogni 2 minuti. Per uscire dal MODO TEST, il sistema deve essere spento dalla rete a 230 Vac per alcuni secondi. Accensione il sistema nuovamente, torna automaticamente al programma di autopulizia precedente.

IT

5.4. Allarmi

- LIVELLO DI SALE ALTO

Qualora sia stato aggiunto del sale in eccesso, la fonte di alimentazione ridurrà automaticamente il livello di produzione rispetto a quello selezionato. L'indicatore "SALT" [3] rimarrà illuminato. In questo caso svuotare una parte della piscina (per esempio il 10% circa) ed aggiungere dell'acqua fredda per diminuire la concentrazione salina. Per conoscere il livello di sale in modo preciso vi raccomandiamo l'utilizzo di un misuratore portatile di salinità.

- LIVELLO DI SALE BASSO

Qualora il livello del sale nell'acqua della piscina sia inferiore a quanto raccomandato, la fonte di alimentazione non potrà raggiungere il livello di produzione selezionato. L'indicatore "SALT" [3] lampeggerà. È possibile che il sistema indichi un livello di sale basso in caso di temperatura inferiore a 24°C, o se l'elettrodo ha raggiunto la fine della sua vita utile. In questo caso, determinare il livello salino dell'acqua ed aggiungere la quantità di sale necessario. Il tipo di sale comune (NaCl) indicato per l'elettrolisi salina non deve presentare additivi (antinfeltranti, ioduri) e deve essere idoneo al consumo umano. Per conoscere il livello di sale in modo preciso vi raccomandiamo l'utilizzo d'un misuratore portatile di salinità.

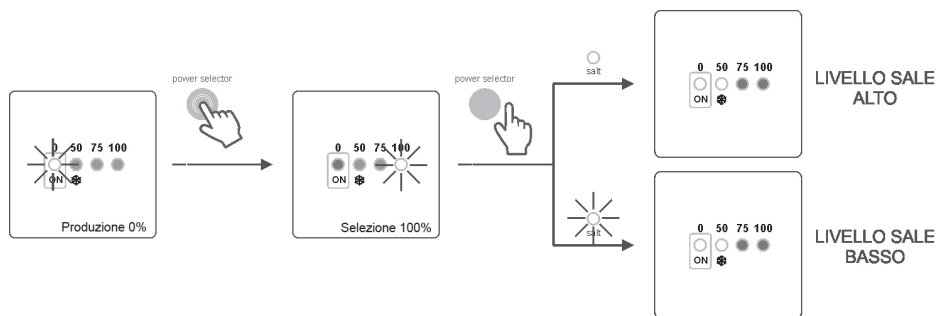
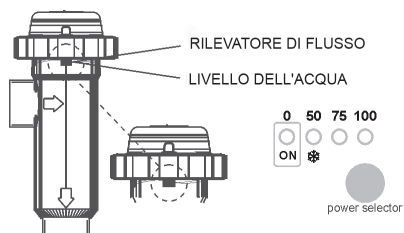


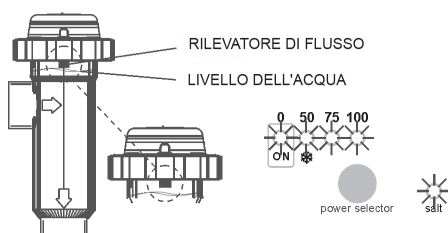
Fig. 16

- LIVELLO D'ACQUA NELLA CELLULA / RIVELATORE DI FLUSSO (GAS)

Qualora si formi una bolla d'aria o di gas nella parte superiore della cellula d'elettrolisi ed il RIVELATORE DI FLUSSO non sia sommerso, il sistema bloccherà automaticamente la produzione, e tutti i led del pannello di controllo lampeggeranno. Il sistema verrà riavviato automaticamente non appena ristabilito il passaggio dell'acqua nella cellula o eliminata la bolla.



1. Rivelatore di gas sommerso. Sistema operativo.



2. Gas rivelato. Sistema bloccato.

Fig. 17

- CONTROLLO ESTERNO [JP2] ATTIVATO

Quando il controllatore esterno avverte un valore superiore al setpoint fissato, arresta automaticamente la produzione ed il led "0%" della scala di produzione emette scintillii intermittenti.

6. MANUTENZIONE:

6.1. Manutenzione della cellula d'elettrolisi

La cellula deve essere mantenuta nelle condizioni adeguate per assicurarle una lunga vita. Evitare che si formino incrostazioni calcaree sugli stessi. Il sistema per l'ELETTROLISI del SALE dispone d'un sistema di pulizia automatica degli elettrodi, per questo non è prevista la realizzazione di nessuna pulizia aggiuntiva. Tuttavia, se fosse necessario effettuare la pulizia all'interno della cellula, procedere nel modo seguente:

1. Staccare l'alimentazione 230 Vac del sistema.
2. Svitare il dado di chiusura situato all'estremo dove si trovano gli elettrodi, ed estrarre il pacchetto degli elettrodi.
3. Utilizzare una soluzione diluita di acido cloridrico (una parte di acido cloridrico in 10 parti d'acqua), immergendovi il pacchetto degli elettrodi per 10 minuti al massimo.
4. **NON RASCHIARE NÉ SPAZZOLARE LA CELLULA ELETTROLITICA.**

Gli elettrodi d'un sistema per l'ELETTROLISI del SALE sono costituiti da lamine di titanio ricoperte da uno strato di ossidi di metalli nobili. I processi di elettrolisi che si producano sulla sua superficie provocano un'usura progressiva, per ciò, allo scopo di ottimizzare il tempo di durata degli stessi, si dovrebbe tenere conto dei seguenti aspetti:

1. Nonostante si tratti di sistemi per l'ELETTROLISI del SALE AUTOPULENTI, un funzionamento prolungato del sistema a valori di pH superiori a 7,6 in acque di elevata durezza, può produrre l'accumulo di depositi calcarei sulla superficie degli elettrodi. Questi depositi deterioreranno progressivamente il rivestimento, causando una diminuzione della loro vita utile.
2. Puliture/lavaggi frequenti degli elettrodi (come quelli descritti precedentemente) accorceranno la loro vita utile.
3. Il funzionamento prolungato del sistema a salinità inferiori a 3 g/l causa un deterioramento prematuro degli elettrodi.
4. L'utilizzo frequente di prodotti alghicidi con alto contenuto di rame, può provocare la deposizione dello stesso sugli elettrodi, danneggiando progressivamente il rivestimento. Ricordare che il migliore alghicida è il cloro.

7. PROBLEMI / SOLUZIONE:

Staccare sempre l'apparecchio della rete elettrica prima di intraprendere ogni azione richiesta per risolvere possibili problemi. Qualsiasi problema che non è previsto nella lista seguente dovrà essere risolto da un tecnico autorizzato.

PROBLEMI	SOLUZIONE
L'indicatore di produzione indica sempre "0" in ogni livello di produzione scelto	Verificare lo stato degli elettrodi. Verificare le connessioni tra l'alimentatore e la cellula elettrolitica. Verificare la concentrazione di sale
L'alimentatore non si accende	Verificare che il sistema sia correttamente collegato a 230 V/50-60 Hz nel quadro di manovra della piscina. Verificare lo stato del fusibile situato nella parte inferiore dell'impianto.
Il livello di cloro libero nella piscina è basso	Verificare che il sistema produca cloro nel ritorno della piscina. Assicurarsi che i parametri chimici dell'acqua (pH, cloro combinato, acido isocianurico) siano corretti. Aumentare il tempo di filtraggio. Aggiungere stabilizzante di cloro (acido cianurico) fino a raggiungere un livello di 25-30 g./m ³ .

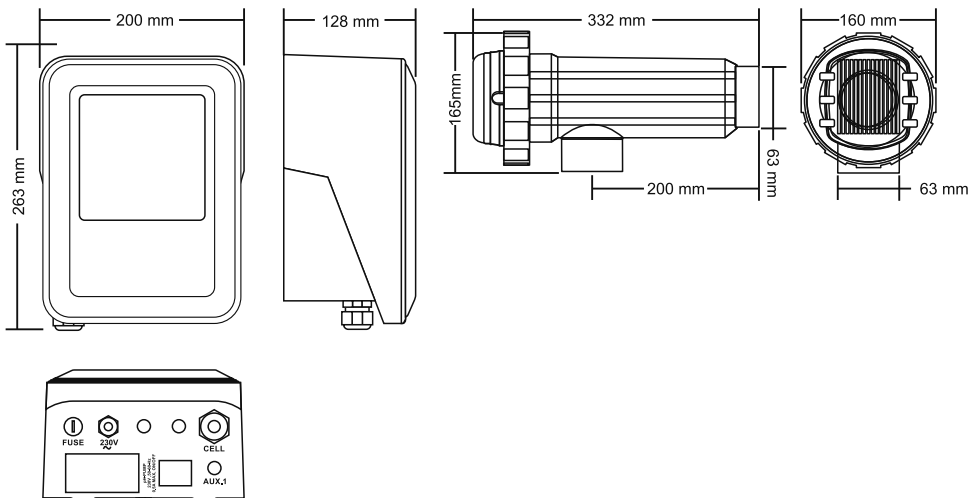
IT

8. DATI TECNICI:

DETTAGLI TECNICI:		CARATTERISTICHE GENERALI:
<p>Tensione di alimentazione standard 230V AC - 50/60 Hz. Cavo: MOD. 12 MOD. 21 MOD. 30</p> <p>Fusibile MOD. 12 MOD. 21 MOD. 30</p> <p>Tensione d'uscita Cavo: MOD. 12 MOD. 21 MOD. 30</p> <p>Produzione MOD. 12 MOD. 21 MOD. 30</p> <p>Flusso minimo d'acqua MOD. 12 MOD. 21 MOD. 30</p> <p>Número di elettrodi MOD. 12 MOD. 21 MOD. 30</p> <p>Peso netto (imballaggio incluso) MOD. 12 MOD. 21 MOD. 30</p>	<p>3x1.0 mm², 2 m. 0.4 A 0.6 A 0.8 A</p> <p>2 AT (5x20 mm) 2 AT (5x20 mm) 3.15 AT (5x20 mm)</p> <p>3x2.5mm², 2 m. 10.5 VDC / 6.0 A 23.0 VDC / 3.5 A 20.0 VDC / 6.0 A</p> <p>10 ... 12 g/h 17 ... 21 g/h 24 ... 30 g/h</p> <p>2 m³/h 3 m³/h 5 m³/h</p> <p>5 7 11</p> <p>6.5 Kg. 6.9 Kg. 7.6 Kg.</p>	<p>Sistema di controllo</p> <ul style="list-style-type: none"> ● Microprocessore. ● Tastiera a membrana con pulsanti di controllo ed indicatori di funzionamento. E/U controllo: 2 entrate tipo contatto libero di tensione per stato della copertura automatica e controllatore esterno (ORP, CLORO RESIDUAL, etc.). ● Uscita cellula: controllo di produzione ● Rango di salinità / Temperatura: 5 - 12 g/l. / +15 - 40°C. <p>Auto-pulizia Inversione di polarità automatica</p> <p>Temperatura d'operazione 0°C à + 40°C Refrigerazione: convezione naturale</p> <p>Materiale Alimentatore</p> <ul style="list-style-type: none"> ● ABS <p>Cellula di elettrolisi</p> <ul style="list-style-type: none"> ● Metacrilato trasparente

IT

Dimensioni



IT

9. CONDIZIONI DI GARANZIA:

9.1. ASPETTI GENERALI

- 9.1.1. Ai sensi delle presenti disposizioni, il venditore garantisce che il prodotto corrispondente a questa garanzia non presenta alcun difetto al momento della consegna.
- 9.1.2. Il Periodo Totale di Garanzia è di 2 ANNI.
- 9.1.3. Il Periodo Totale di Garanzia è calcolato dal momento della consegna all'acquirente. L'elettrodo è coperto da una garanzia di 2 ANNI, non estendibile.
- 9.1.4. In caso di difetto del prodotto segnalato dall'acquirente al venditore durante il periodo di garanzia, il venditore sarà tenuto a riparare o sostituire il prodotto a proprie spese nel luogo che ritenga opportuno, salvo nel caso in cui ciò risulti impossibile o sproporzionato.
- 9.1.5. Nel caso in cui il prodotto non possa essere riparato o sostituito, l'acquirente potrà richiedere una riduzione proporzionale del prezzo ovvero, qualora il difetto sia sufficientemente importante, la risoluzione del contratto di vendita.
- 9.1.6. Le parti sostituite o riparate in virtù della presente garanzia non estenderanno la durata della garanzia del prodotto originale, sebbene siano coperte da una garanzia propria.
- 9.1.7. Affinché la presente garanzia sia efficace, l'acquirente dovrà poter certificare la data d'acquisto e di consegna del prodotto.
- 9.1.8. Qualora l'acquirente, trascorsi oltre sei mesi dalla consegna del prodotto allo stesso, ne dichiari un difetto, dovrà dimostrarne l'origine e l'esistenza.
- 9.1.9. Il presente Certificato di Garanzia non limita o pregiudica i diritti dei consumatori ai sensi delle vigenti norme legali nazionali di carattere imperativo.

9.2. CONDIZIONI PARTICOLARI

- 9.2.1. Affinché la presente garanzia sia efficace, l'acquirente dovrà seguire strettamente le indicazioni del fabbricante comprese nella documentazione allegata al prodotto, qualora essa risulti applicabile in base alla gamma ed al modello del prodotto.
- 9.2.2. Qualora venga specificato un calendario per la sostituzione, la manutenzione o la pulizia di determinate parti o componenti del prodotto, la garanzia sarà valida solamente nel caso in cui tale tempistica sia stata correttamente rispettata.

9.3. LIMITAZIONI

- 9.3.1. La presente garanzia sarà applicabile unicamente alle vendite eseguite nei confronti di consumatori; per "consumatori" si intendono le persone che acquistino il prodotto per scopi estranei alla rispettiva attività professionale.
- 9.3.2. Non verrà concessa alcuna garanzia a copertura della normale usura dovuta all'utilizzo del prodotto, né per i pezzi, i componenti e/o i materiali fungibili o di consumo (ad eccezione dell'elettrodo).
- 9.3.3. La garanzia non copre i casi in cui il prodotto: (I) sia stato oggetto di uso improprio; (II) sia stato ispezionato, riparato, mantenuto o manipolato da personale non autorizzato; (III) sia stato riparato o mantenuto con pezzi non originali o (IV) sia stato installato o messo in servizio in modo improprio.
- 9.3.4. Qualora la mancanza di conformità del prodotto sia conseguenza d'una impropria installazione o messa in servizio, la presente garanzia sarà valida nel caso in cui tale installazione o messa in servizio sia inclusa nel contratto di acquisto-vendita del prodotto e sia stata eseguita dal venditore o sotto la propria responsabilità.
- 9.3.5. Danni e difetti del prodotto dovuti alle seguenti cause:
- Funzionamento a concentrazioni di salinità inferiori a 3 g/l di cloruro sodico e/o temperature inferiori a 15°C o superiori a 40°C.
 - Funzionamento in condizioni di pH superiore a 7,6.
 - Impiego di prodotti chimici non esplicitamente autorizzati.
 - Esposizione ad ambienti corrosivi e/o temperature inferiori a 0°C o superiori a 50°C.

I.D. ELECTROQUIMICA, S.L.
Polígono Ind. Las Atalayas,
calle Dracma R/19.
03114 Alicante. Spain.
Tel: +34 965 101 979
Fax: +34 965 107 293
info@idegis.es

DICHIARAZIONE DI CONFORMITÀ CE

I.D. ELETROQUIMICA, S.L., DICHIARA SOTTO SUA RESPONSABILITÀ che le seguenti apparecchiature:

Numero d'identificazione personale: IDEGI210501.03

Descrizione: SISTEMA DI ELETTROLISI SALINA

Marchi: Zodiac

Modelli: 75460 3G-ELC-P2-B0 75461 3G-ELC-P3-B0 75462 3G-ELC-P4-B0

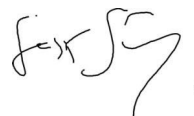
Sono conformi alle seguenti norme armonizzate:

- EN 60335-1:2012+AC:2014+A11:2014+A13:2017+A1:2019+A14:2019+A2:2019
- EN 62233:2008+AC:2008
- EN 55014-1:2017+A11:2020
- EN 55014-2:2015
- EN 61000-3-2:2014
- EN 61000-3-3:2013+EN61000-3-3:2013/A1:2019
- EN IEC 61000-3-2:2019

Sono quindi conformi ai requisiti essenziali delle seguenti direttive europee:

- **2014/35/EU** - Direttiva bassa tensione.
- **2014/30/EU** - Direttiva sulla compatibilità elettromagnetica.
- **2015/863/UE** - Modifica del l'allegato II della direttiva 2011/65 / UE del Parlamento europeo e del Consiglio per quanto riguarda l'elenco delle sostanze soggette a restrizioni.

Alicante, 04/02/2022



Gaspar Sánchez Cano
General Manager
I.D. Electroquímica, S.L.

IT

WICHTIG: Das Handbuch mit den Betriebsanleitungen, das Sie in Händen halten, enthält wichtige Information über die anzuwendenden Sicherheitsmaßnahmen für die Installation und Inbetriebnahme. Es ist daher unerlässlich, daß die Anweisungen vom Installateur und vom Benutzer vor der Montage und Inbetriebnahme aufmerksam durchgelesen werden. Bewahren Sie dieses Handbuch auf, falls Sie zu einem späteren Zeitpunkt Informationen über die Funktion dieses Apparates nachschlagen



Die Entsorgung der Abfälle von elektronischen Haushaltsgeräten bzw sonstigen elektronischen Produkten in der Europäischen Union.

Alle Produkte die mit diesem Symbol makierte sind, zeigen an, das diese nicht mit den restlichen elektronischen Haushaltsgeräten zusammen entsorgt werden dürfen. Die Verantwortung liegt beim Benutzer, das die elektronischen Abfälle in die jeweiligen wiederverwehrtbaren Vorrichtungen entsorgt werden. Die richtige Behandlung und Verarbeitung von diesen Abfällen, trägt wesentlich zur Erhaltung der Umwelt und zur Erhaltung der Gesundheit der Benutzer bei. Um eine präzise information über die Abholstellen von den Abfällen zubekommen, nimmt man Kontakt mit den Verantwortlichen der lokalen Stelle auf.

Die Anweisungen in diesem Betriebshandbuch erklären die Funktionsweise und die Wartung von Salzelektrolysesystemen. Für eine optimale Leistung des Salzelektrolysesystems wird empfohlen, die folgenden Anweisungen zu befolgen:

1. ÜBERPRÜFEN SIE DEN INHALT DER VERPACKUNG:

Im Inneren der Kiste befindet sich folgendes Zubehör:

- Netzgerät.
- Elektrolysezelle.
- Betriebshandbuch.

2. ALLGEMEINE KENNZEICHEN:

Nach der Montage Ihrer Salzelektrolyse-system ist es nötig, eine Menge Salz in Wasser aufzulösen. Dieses Salzwasser fließt durch die Elektrolysezelle, die sich in der Kläranlage befindet. Die Salzelektrolyse-Anlage besteht aus zwei Bestandteilen: die Elektrolysezelle und das Netzgerät . Die Elektrolysezelle enthält eine bestimmte Anzahl an Titanplatten (Elektroden), so dass, wenn man durch sie Elektrostrom fließen lässt und die Salzlösung durch sie fließt, freies Chlor erzeugt wird. Die Unterhaltung eines bestimmten Chlorstandes im Poolwasser garantiert seine sanitäre Qualität. Eine Salzelektrolysesystem stellt dann Chlor her, wenn das Strömungssystem des Pools (Pumpe und Filter) in Betrieb sind.

Das Netzgerät verfügt über verschiedene Alarmeinheiten, die sich bei einem anomalen Verhalten der Anlage in Gang setzen und über ein Produktionsüberwachungssystem das über einen Mikroprozessor gesteuert wird. Das Salzelektrolysesystem verfügt über ein automatisches Reinigungssystem, das Kalkablagerungen an den Elektroden vorbeugt.

3. SICHERHEITSHINWEISE UND EMPFEHLUNGEN:

- System muß von qualifiziertem Persona angebracht werden.
 - Unfallverhütungsmaßnahmen sowie gültige Vorschriften für Elektroanlagen beachten.
 - Der Hersteller haftet in keinem Fall für Montagen, Installationen oder Inbetriebnahmen oder für jegliche Handhabung oder den Einbau von Komponenten, die nicht im Werk des Herstellers erfolgten.
 - Salzelektrolyse Systeme funktionieren mit 230 VAC / 50-60 Hz. Versuchen Sie niemals, den System umzubauen, damit er mit einer anderen Spannung funktioniert.
 - Überprüfen Sie, ob alle Anschlüsse richtig sitzen, um Wackelkontakte und deren Überhitzung zu vermeiden.
 - Dieses Gerät ist mit einem Kabel mit einem Schutzleiter ausgestattet. Das Gerät muss von einem Fehlerstromschutzschalter gespeist werden, der 30 mA (RDC) nicht überschreitet. Das Gerät muss elektrisch geerdet sein.
 - Vor dem Einbau oder Austausch eines Systembauteils darauf achten, dass es vorher von der Versorgungsspannung getrennt wurde. Nur Original Ersatzteile des Herstellers verwenden.
 - Wenn das Stromkabel beschädigt ist, muss es vom Hersteller, seinem Kundendienst oder von ähnlich qualifiziertem Personal ersetzt werden, um eine Gefahr zu vermeiden.
 - Da das Gerät relativ viel Hitze erzeugt, muss es an einem gut durchlüfteten Ort installiert werden und die Belüftungsöffnungen dürfen durch keinerlei Objekte verschlossen werden.
 - Die Salzelektrolysesysteme entsprechen dem Schutzgrad IP24. Sie dürfen niemals an Orten installiert werden, die überschwemmt werden können.
 - Dieses Gerät kann von Kindern ab 8 Jahren und Personen mit eingeschränkten physischen, sensorischen oder mentalen Fähigkeiten oder mangelnder Erfahrung oder Kenntnissen verwendet werden, wenn sie eine Aufsicht oder ein Training erhalten haben, die für die sichere Verwendung des Geräts geeignet sind und die Gefahren verstehen was sie bedeuten Kinder sollten nicht mit diesem Gerät spielen. Reinigung und Wartung Die Durchführung durch den Benutzer sollte nicht von Kindern ohne Aufsicht durchgeführt werden.
- Warnung: Für den elektrischen Anschluss muss ein Trennschalter eingebaut werden, der den allpoligen Schnitt gewährleistet, direkt an die Leistungsklemmen angeschlossen ist und an allen Polen eine Kontakttrennung aufweist, die bei Überspannungsbedingungen der Kategorie III eine vollständige Trennung gewährleistet ein Bereich, der den Sicherheitsanforderungen des Standorts entspricht.

NETZGERÄT:

BESCHREIBUNG	MODELL		
	12	21	30
Standard-Gebrauchsspannung	230 V AC, 50 Hz./60 Hz.		
Ausgang (dc)	6 A x 2	3.5 A x 6	6 A x 5
Erzeugung (g/h)	10 - 12	17 - 21	24 - 30
Schwimmbad Volumen (m ³) Warm: 16 - 24°C Heiß: +25°C	60 50	100 90	160 140
Flussdetektor	Gasdetektor		
Salzgehalt / Temperatur rank	5 ... 12 g./l. / +15 - 40°C		
Elektroden	Titan mit SELBSTREINIGENDER Beschichtung Geschätzte Lebenszeit: 8.000 - 10.000 Betriebsstunden (abhängig von der Wasserart) ⁽²⁾		
Erzeugungssteuerung	0 - 50 - 75 - 100 % (3 Erzeugungsniveaus)		
Polaritätswechsel	2 ⁽¹⁾ / 3 Stunden programmierbar (Jumper auf der Platine)+ Testmodus		
Salzstufenschutz	Automatischer Produktionsschutz		

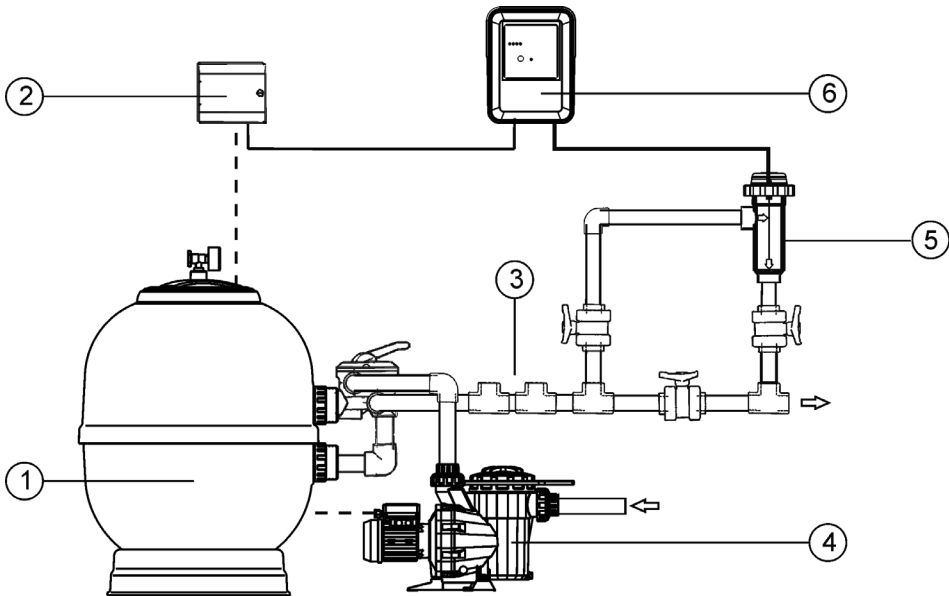
⁽¹⁾ Vom Werk programmierte Vorgabewerte

⁽²⁾ Unter idealen Bedingungen: Salzgehalt (6 g/l), pH (7.2), Wasserhärte (120 mg/l) und Kleinste Durchflussmenge.

DE

ELEKTROLYSEZELLE:

BESCHREIBUNG	MODELL		
	12	21	30
Kleinste Durchflussmenge	2 m ³ /h	3 m ³ /h	5 m ³ /h
Elektrodenanzahl	5	7	11
Material	Polimer aus der Methacrylat-Familie		
Anschluss an die Rohrleitung	Verleimung mit Klebemittel für PVC-Rohr Ø 63 mm.		
Maximaler Höchstdruck	1 Kg./cm ² (1 bar)		
Arbeitstemperatur	Unter 40°C		



- | | |
|--|-----------------------|
| 1.- Filter. | 4.- Pumpe. |
| 2.- Schalttafel. | 5.- Elektrolysezelle. |
| 3.- Andere ausrüstungen (Wärmetauscher, UV, etc.). | 6.- Netzgerät. |

Abb.1 Empfohlenes Installation Diagramm.

DE

4. MONTAGE:

4.1. Netzgerät

Das NETZGERÄT der Elektrolysesystem immer SENKRECHT und auf einer festen Oberfläche (Mauer) montieren, so wie es im Montageplan dargestellt ist (Abb. 1). Um einen optimalen Erhaltungszustand zu erreichen, empfiehlt es sich das Gerät an einer trockenen und gut durchlüfteten Stelle zu montieren. Das NETZGERÄT der Elektrolysesystem sollte nicht der Witterung ausgesetzt sein, denn es ist nicht Wasserdicht.

Warnung



Vermeiden Sie insbe Sensorre die Bildung ätzender Korrosionsmedien wegen der PH-vermindernden Lösungen (genau gesagt, die Formeln mit „HCl“-Salzsäure). Das Elektrolysesystem nicht in der Nähe der Lagerungsorte dieser Produkte montieren. Wir empfehlen dringlichst die Benutzung von Produkten auf der Basis von verdünnter Schwefelsäure. Der Anschluss des Netzgerätes an das Stromnetz muss im elektrischen Steuerkasten der Filteranlage erfolgen, so dass die Pumpe und das Elektrolysesystem gleichzeitig angeschlossen werden.

4.2. Elektrolysezelle

Die Elektrolysezelle besteht aus durchsichtigem Polymer und in ihrem Innern befinden sich die Elektroden. Die Elektrolysezelle sollte an einer trockenen, nicht der Witterung ausgesetzten Stelle, installiert werden und immer nach dem Filtersystem angeschlossen werden. Wenn noch andere Elemente zur Anlage gehören wie z. B. Wärmepumpen, Steuerungssysteme, usw., sollten diese immer vor dem Elektrolysesystem angeschlossen werden.

Die Elektrolysezelle sollte an einer gut erreichbaren Stelle installiert werden, so dass der Benutzer die Elektroden gut erreichen kann. Am besten ist es, wenn die Elektrolysezelle auf der Rohrleitung montiert wird und mit zwei Ventilen vom Rest der Anlage getrennt werden kann; dies erleichtert die Wartungsarbeiten ohne dass dazu das Schwimmbad geleert werden muss.

Falls die Zelle im by-pass montiert wird (empfohlene Option), muss ein Ventil zur Regulierung der Strömung installiert werden. Bevor Sie mit der entgeltigen Montage des Systems beginnen, sollten Sie folgende Ratschläge beachten:

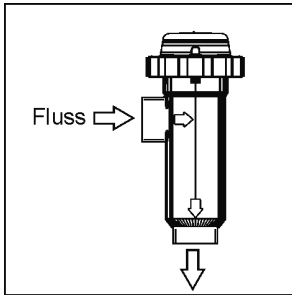


Abb. 2

1. Die in der Zelle angegebene Strömungsrichtung muss unbedingt beachtet werden. Die in der Tabelle „TECHNISCHE ANGABEN“ angegebene Mindestdurchflussmengen für die verschiedenen Modelle, müssen vom Umlaufsystem eingehalten werden (Siehe Absatz 8).

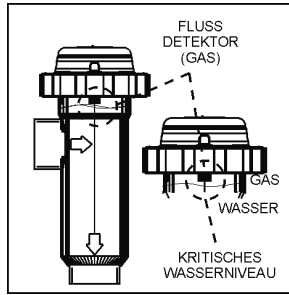


Abb. 3

2. Das Flussdetektor wird aktiviert wenn kein Wasserumlauf (Strömung) in der Zelle registriert wird oder wenn dieser sehr gering ist. Wenn das Gas bei der Elektrolyse nicht abgelassen wird, entstehen eine Blase welche die Hilfelektrode elektrisch isoliert (elektronische Detektion). Am besten sollten Sie die Hilfelektrode so plazieren wie auf der Abbildung dargestellt ist. Um eine übermäßige Schwingung der Elektroden zu vermeiden, sollten diese im Inneren der Zelle parallel zur Wasserströmung gelegt werden.

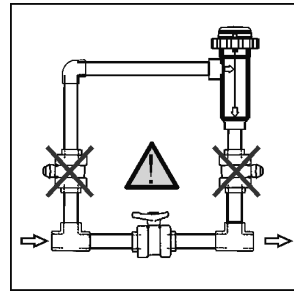


Abb. 4

3. **ACHTUNG:** wenn beide Ventile, Eingangs- und Ausgangsventil zur Rohrleitung, dort wo die Elektrolysezelle angeschlossen ist, gleichzeitig geschlossen werden funktioniert der Strömungs-Messer nicht richtig und kann sogar beschädigt werden. Obwohl dies eine ausgesprochen ungewöhnliche Situation darstellt, **kann sie vermieden werden, indem das Rückflussventil zum Schwimmbad nach dem Einbau des Geräts verriegelt wird.** Somit kann es nicht aus Versehen manipuliert werden.

Man kann sie auch an einer anderen Stelle montieren, aber nur dann, wenn eine geringe Strömung registriert werden kann.

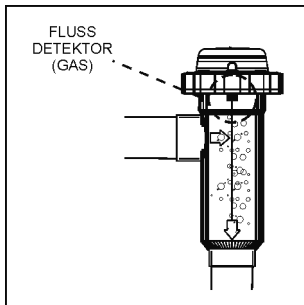


Abb. 5

EMPFOHLENE Installation

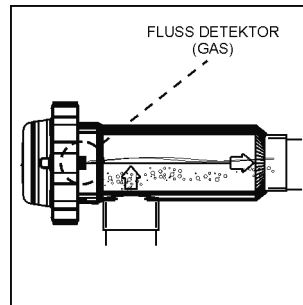


Abb. 6

ERALUBTE Installation

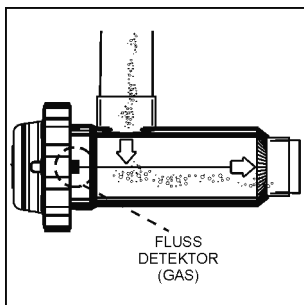


Abb. 7

NICHT ERLAUBTE Installationen

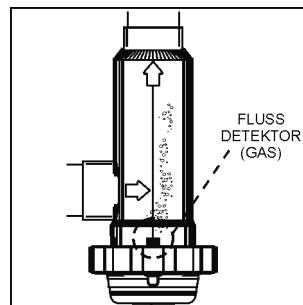
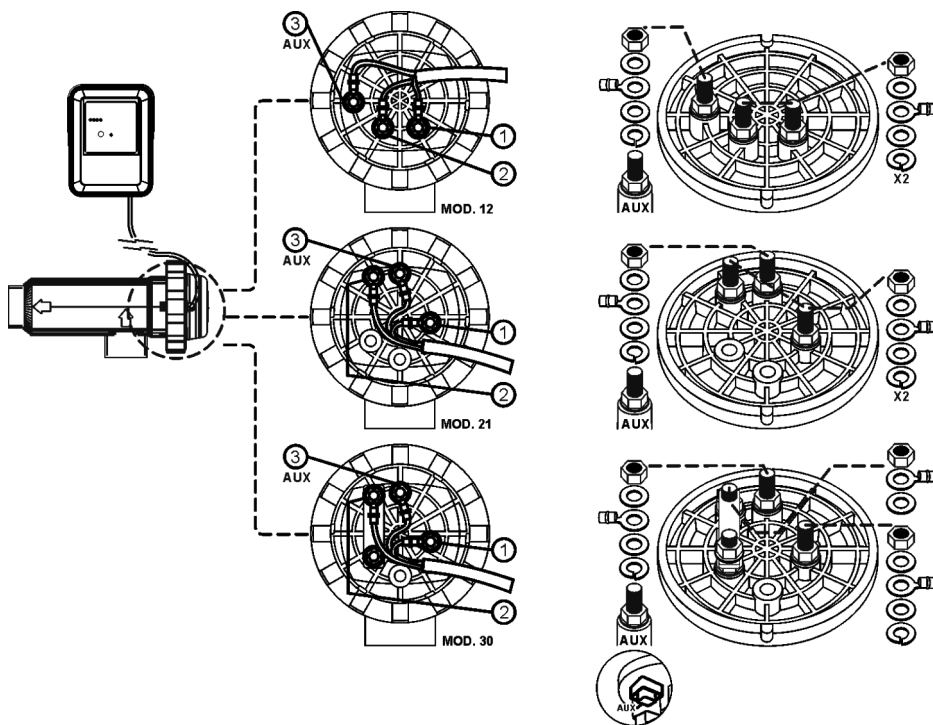


Abb. 8

4.3. Elektrische Anschlüsse der Elektrolysezelle

Zusammenschluss zwischen der Elektrolysezelle und dem Netzgerät so wie auf der Abbildung dargestellt ist durchführen. Wegen der relativ hohen Stromstärke, sollten die Stromkabel die mit der Elektrolysezelle verbunden sind, in keinem Fall gekürzt oder getrennt werden, ohne vorher den zugelassenen Fachhändler zu befragen.

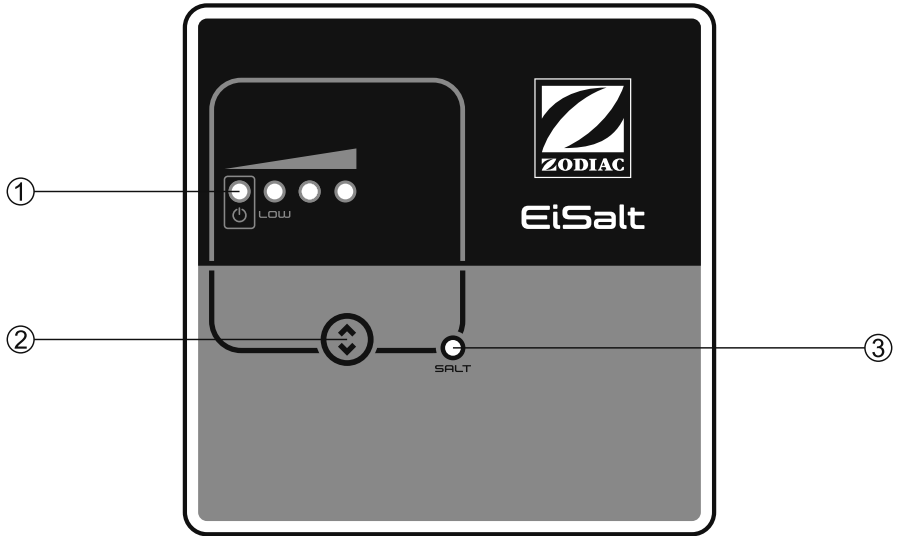


- 1.- Elektrode 1 (Rot).
- 2.- Elektrode 2 (Rot).
- 3.- Flussdetektor (Gelb).

Abb.9

DE

4.4. Steuerungen und Anzeigeleuchten



1.- Produktionsskala (%)

Escala	Produktion	Bereich	AN	BLINKEN	NACHEINANDER	AUS
	0 %	0 ... 5%	○	☀	●	●
	50 %	35 ... 55%	○	○	●	●
	75 %	55 ... 80%	○	○	○	●
	100 %	80 ... 100%	○	○	○	○
	10 % ABDECKUNG	5 ... 35%	○	☀	●	●

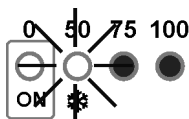
- 2.- Taste Auswahl des Niveaus der Produktion.
- 3.- ALARM für SALZGEHALT (hoher/niedriger).

Abb. 10. Steuertafel.

4.5. Programmierung und Steuerung

Außer den grundlegenden Operationen verfügt das Salzelektrolysesystem über einen externen Steuereingang über einen Controller für ORP-, Restchlor, usw., und über einen Eingang für die Einstellung der Geräteproduktion, wenn die automatische Abdeckung des Schwimmbads aktiviert wird. Außerdem ermöglicht er die Konfiguration der drei SELBSTREINIGUNGS-Modi der Elektroden: TEST, 2/2, 3/3 Stunden.

- **ELEKTRODENSELBSTREINIGUNGSSYSTEM:** Die Umkehrfrequenz kann mit dem auf der Systemsteuerplatte befindlichen "JP1"-Jumper gewählt werden (Abb. 11). Diese Konfiguration tritt in Kraft, wenn man das Gerät aus- und wieder einschaltet.
- **Steuerung bei Nutzung einer AUTOMATISCHEN ABDECKUNG:** das System verfügt über einen spannungsfreien Kontakt. Schließt sich der an diesem Eingang angeschlossene Kontakt (automatische Abdeckung GESCHLOSSEN), senkt das Elektrolysesystem seine Produktion auf 10 % des Nennwerts(an der Produktionsskala leuchtet die LED "50 %" auf).



- **EXTERNE Steuerung:** das System verfügt über einen zusätzlichen Hilfeingang für einen spannungsfreien Kontakt. Dieser Eingang kann verwendet werden, damit das Elektrolysesystem mit einem externen Controller (ORP, RESTCHLOR, FOTOMETER, usw.) geschaltet werden kann. Ist der an diesen Eingang angeschlossene Kontakt GEÖFFNET, stoppt das Elektrolysesystem. Um diesen Eingang einzuschalten, muss der auf der Steuerplatte des Geräts befindliche "JP2"-Jumper gewählt werden. Diese Konfiguration tritt in Kraft, wenn man das Gerät aus- und wieder einschaltet.

DE

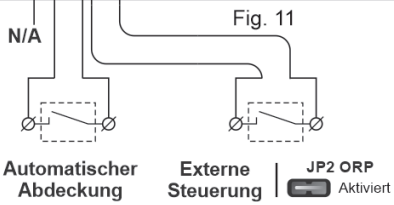
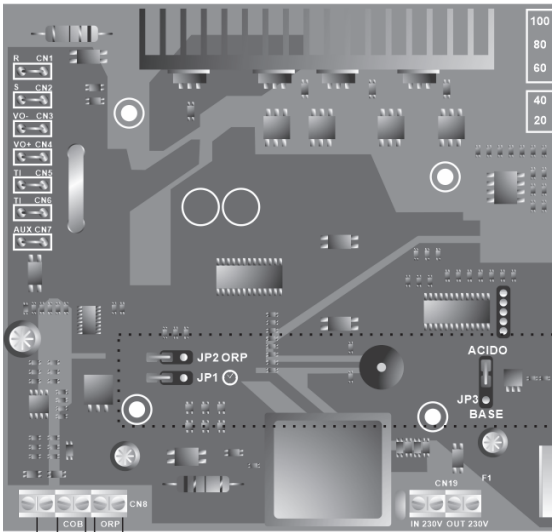


Abb. 11

4.6. Inbetriebnahme

1. Vergewissern Sie sich, dass der Filter 100% sauber ist und dass im Pool und in der Anlage kein Kupfer, Eisen oder Algen vorhanden sind, wie auch dass jede eingerichtete Heizanlage mit der Anwesenheit von Salz in Wasser kompatibel ist.

2. Schwimmbadwasser ausgleichen. So wird die Wasserpflege wirkungsvoller mit einem kleinerem Gehalt an freiem Chlor im Wasser, dies erhöht auch die Lebensdauer der Elektroden und vermindert die Kalkablagerungen im Pool.

a) Der pH-Wert muss zwischen 7.2 und 7.6 liegen.

b) Die Gesamtkalkinitätswerte sollten bei 60-120 ppm liegen.

3. Obwohl das Salzelektrolysesystem bei einem Salzgehalt von 5 – 12 g/l arbeiten kann, sollte der empfohlene Mindestsalzgehalt von 5 g/l durch Beigabe von 5 kg pro m³ Wasser eingehalten werden, wenn das Wasser vorher kein Salz enthalten hat. Verwenden Sie immer nur gewöhnliches Salz (Natriumchlorid), ohne Zusatzstoffe wie Jodverbindungen oder Pudermittel, das zum menschlichen Verbrauch geeignet. Direkt in den Pool oder in das Ausgleichsgefäß geben (weit von den Pool Abfluß).

4. Wenn Sie das Salz hinzugegeben haben und den Pool gleich nutzen wollen, muss eine Chlorbehandlung vorgenommen werden. Als Anfangsdosierung können 2 g./m³ Trichlorisocyanursäure hinzugefügt werden.

5. Bevor Sie den Arbeitszyklus in Gang setzen, ist es ratsam das Netzgerät auszuschalten und die Pumpe der Filteranlage während 24 Stunden lang laufen zu lassen, so dass das Salz sich vollständig auflösen kann. In dieser Zeit sollte die Wasserabsaugung nur durch die Senke erfolgen, denn dies beschleunigt die Salzauflösung.

6. Darauf die Salzelektrolyse-Anlage in Gang setzen und die Leistungsstufe so einstellen, dass die Werte des freien Chlors sich im empfohlenen Rahmen halten (0.5 - 1.5 ppm).

HINWEIS: Um den Stand des freien Chlors feststellen zu können ist ein Analysenkit zu verwenden.

7. Bei Schwimmbäder mit einer hohen Sonnenbestrahlung oder mit einer intensiven Nutzung, sollten die Stabilisierungsmittel-Werte (Isocyanursäure) bei 25-30 g./m³ gehalten werden. Auf keinen Fall ist ein Stand von 75 g./m³ zu überschreiten. Dies ist sehr hilfreich um die Vernichtung des freien Chlors im Wasser, anwesend durch die Einwirkung des Sonnenlichtes, zu vermeiden.

DE

5. BEDIENUNG:



5.1. Gestopptes System

Das System schaltet auf "WARTEZUSTAND", wenn die "POWER SELECTOR" [2] Taste so oft gedrückt wird, bis die "0 %" LED blinkt. In dieser Situation erfolgt keine Produktion in der Elektrolysezelle.

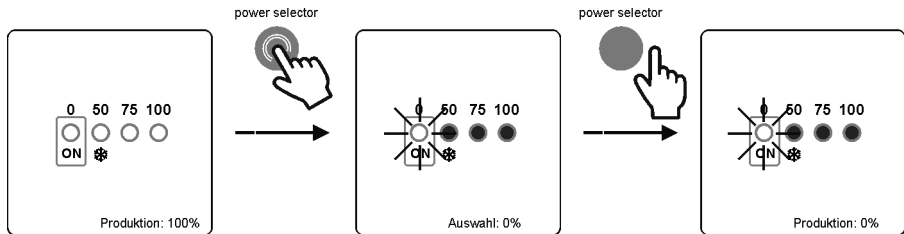


Abb. 12

5.2. Auswahl Produktionsstufe

Um die gewünschte Produktionsstufe zu wählen, nacheinander die Tasten "POWER SELECTOR" [2] drücken, bis die Led für die gewünschte Produktionsstufe blinkt. Nach einigen Sekunden setzt das System seine Produktion auf die gewählte Stufe.

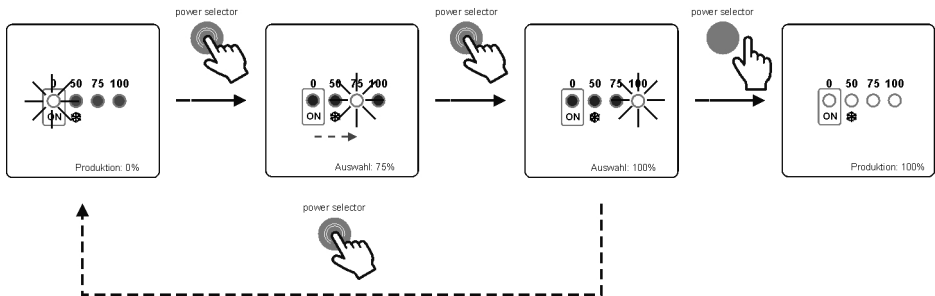


Abb. 13

Der programmierte Einstellpunkt der Produktion lässt sich jederzeit abrufen: Drücken Sie einmal die Taste "POWER SELECTOR" [2]. Die LED zeigt die Produktionsstärke an und blinkt für einige Sekunden.

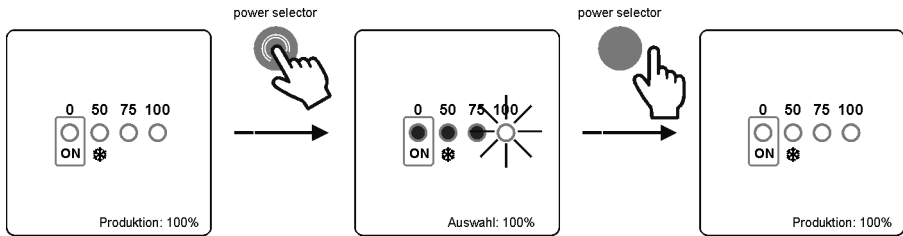


Abb. 14



WINTER-Modus: während der Zeiträume mit niedriger Wassertemperatur ein Produktionsniveau zwischen 50% auserwählt. Diese Weise den Stromverbrauch und die Lebensdauer des Pakets von Elektroden optimiert sind.

5.3. TEST - Modus Polaritätsumkehr

Um den Salzttest durchzuführen , drücken sie die Produktionsstärke mit der "POWER SELECTOR" [2] taste solange nach unten bis "0%" angezeigt wird. (Abb. 15).

Nachdem das System stillsteht, diese Taste 10-Sekunden lang drücken. as System zeigt an, dass es sich im TEST-MODUS befindet, da alle LEDs eine Sekunde lang leuchten.

Danach drücken sie mit der "POWER SELECTOR" [2] taste nach oben bis die von ihnen gewünschte Produktionsstärke erreicht ist.

Wenn sich die Anlage im Testmodus befindet laufen die die Produktions LED´s auf und ab um den Salzwert zu ermittel, nach einigen Sekunden bleibt die Anzeige bei einer LED stehen und zeigt den Salzwert an.

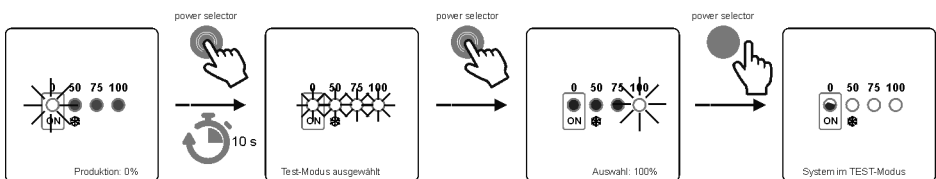


Abb. 15

Wenn das System in den TEST-MODUS übergeht, setzt es den Programmierschalter für Polaritätswechsel und die gewählte Produktionsstufe auf Null. In diesem Modus ist das System komplett betriebsfähig, während die Polaritätsumkehrungen der Elektroden alle 2 Minuten erfolgt. Um den TEST-MODUS zu beenden, muss die 230 V Netzversorgung ausgeschaltet werden.

5.4. Alarmmeldungen

- HOHER SALZWERT

Wurde zu viel Salz zugegeben, senkt die Versorgungsquelle automatisch die Produktion im Vergleich zum automatisch gewählten Wert. Die LED "SALT" [3] leuchtet weiter. In diesem Fall muss ein Teil des Schwimmbads (zum Beispiel 10 %) geleert und frisches Wasser hinzugefügt werden, um die Salzkonzentration zu senken. Um den Salzgehalt genau zu festzustellen, wird der Einsatz eines tragbaren Salzgehalt empfohlen.

- NIEDRIGER SALZWERT

Sollte der Salzgehalt des Schwimmbadwassers unter dem empfohlenen Wert liegen, kann die Versorgungsquelle den gewählten Ausgangswert nicht erreichen. Die LED "SALT" [3] blinkt. In diesem Fall muss der Salzgehalt des Wassers festgestellt und die notwendige Salzmenge zugesetzt werden. Das für die Salzelektrolyse geeignete Speisesalz (NaCl) darf keine Zusatzstoffe (gegen Verklumpung, Jodid) enthalten und muss für den menschlichen Verzehr geeignet sein. Möglicherweise zeigt das System niedrige Salzwerte an, wenn die Temperatur unter 24°C liegt oder die Ende der Lebensdauer der Elektroden erreicht wurde. Um den Salzgehalt genau zu festzustellen, wird der Einsatz eines tragbaren Salzgehalt empfohlen.

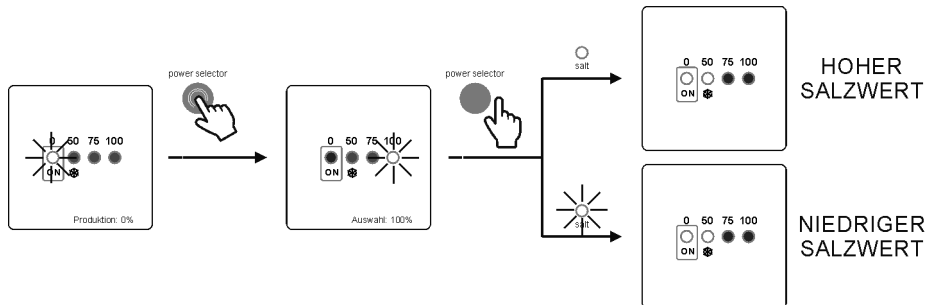


Abb. 16

- WASSERSTAND IN DER ZELLE / FLUSSDETEKTOR (GAS)

Sollte sich eine Luft- oder Gasblase im oberen Teil der Elektrolysezelle bilden und der FLUSSDETEKTOR nicht eingetaucht sein, schaltet das System automatisch die Produktion ab. Alle LEDs des Steuertafel blinkt. Sobald der Wasserstrom durch die Zelle wieder hergestellt oder die Luftblase entwichen ist, startet das System automatisch neu.

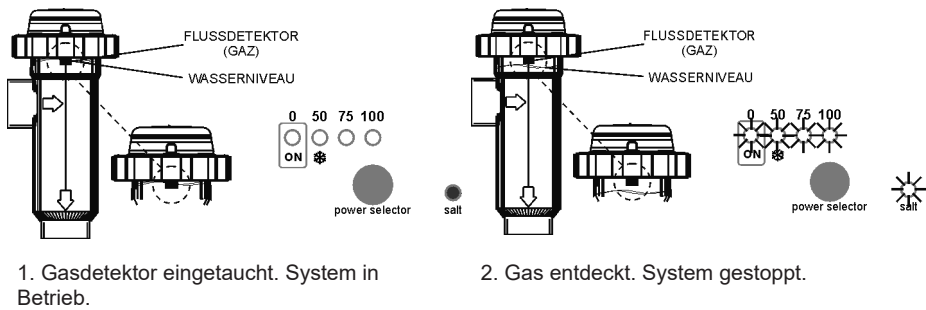


Abb. 17

- EXTERNE STEUERUNG [JP2] AKTIVIERT

Wenn das externe Steuergerät einen Wert feststellt, der über dem gewählten Einstellungspunkt liegt, schaltet es die Produktion automatisch ab und die LED "0%" an der Produktionsskala beginnt zu blinken.

6. WARTUNG:

6.1. Wartung der Elektrolysezelle

Die Elektrolysezelle muss in optimalen Zustand gehalten werden um eine lange Betriebsdauer zu garantieren. Die Salzelektrolyse-Anlage verfügt über ein Selbstreinigungssystem der Elektroden. So können Kalkablagerungen vermieden werden und die Elektroden müssen auch nicht gereinigt werden. Wenn es aber doch notwendig sein sollte, das Innere der Zelle zu reinigen, müssen folgende Schritte beachtet werden:

1. Stromversorgung 230 Vac der Anlage ausschalten.
2. Verschlusschraube am Ende, an dem sich die Elektroden befinden, lösen und Elektrodenpaket herausnehmen.
3. Eine in Salzsäure aufgelöste Lösung (ein Anteil Säure und 10 Anteil Wasser) verwenden und das Elektrodenpaket während 10 Minuten lang in diese Lösung tauchen.
4. DIE ZELLE UND DIE ELEKTRODEN NIEMALS AUFKRATZEN ODER BÜRSTEN.

Die Elektroden einer Salzelektrolyse-Anlage bestehen aus Titanplättchen mit einer Beschichtung aus Edelmetalloxiden. Der Elektrolyseprozess, der auf der Oberfläche der Elektroden stattfindet, bewirkt auf die Dauer einen Verschleiß, daher sollte man folgende Hinweise beachten, wenn man die Lebensdauer der Elektroden aufs möglichste verlängern will:

1. Obwohl die Salzelektrolyse-Anlage ein SELBSTREINIGENDES System ist, bei einem langandauernden Betrieb mit pH-Werten über 7,6 bei sehr hartem Wasser können Kalkablagerungen auf den Elektroden vorkommen. Wenn diese nicht entfernt werden, beschädigen sie die Beschichtung der Elektroden auf die Dauer und verkürzen somit die Lebensdauer.
2. Das Elektrodenpaket sollte nicht zu oft gereinigt werden, nach den oben angegebenen Anleitungen.
3. Wenn die Anlage während langer Zeit mit einem niedrigen Salzgehalt (3 g/l) in Betrieb ist, kann dies zu einer frühzeitigen Abnutzung der Elektroden führen.
4. Wenn häufig Algicide mit hohen Kupfergehalten verwendet werden, kann es sein, dass sich das Kupfer auf den Elektroden ablagert und so auf die Dauer deren Beschichtung schädigt. Das beste Algicid ist das Chlor.

7. STÖRUNGEN / BEHEBUNG:

Bei jedem Eingriff zur Behebung einer Störung muss das Gerät vom Stromnetz getrennt werden. Zur Behebung jeglicher Störung, die in der folgenden Auflistung nicht enthalten ist, sollte ein Servicetechniker hinzugezogen werden.

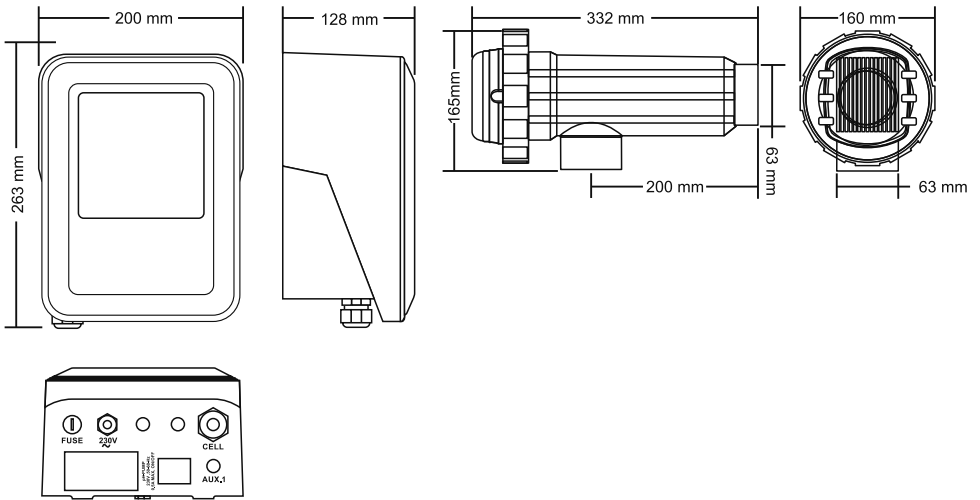
STÖRUNG	BEHEBUNG
Der Produktionsanzeiger zeigt in allen gewählten Produktionsstufen immer "0" an	Elektrodenzustand überprüfen. Elektrische Anschlüsse zwischen dem Netzgerät und der Elektrolysezelle überprüfen. Den Salzgrad prüfen.
Das Netzgerät schaltet sich nicht ein	Überprüfen, ob die Anlage genügend Stromzuführung hat (230 V / 50-60 Hz) über den Steuerkasten der Filteranlage. Sicherung am unteren Teil des Netzgerätes überprüfen.
Der Chlorspiegel im Wasser liegt zu tief	Überprüfen, ob das System im Rücklauf des Schwimmbads Chlor erzeugt. Überprüfen, ob die chemischen Parameter (pH, gebundenes Chlor, Isocyanursäure) korrekt sind. Filteranlage länger laufen lassen. Stabilisierungsmittel dazugeben (Isocyanursäure o) bis ein Gehalt von 25-30 g./m ³ erreicht wird.

DE

8. TECHNISCHE ANGABEN:

TECHNISCHE DATEN:		ALLGEMEINE KENNZEICHEN:
<p>Gebrauchsspannung 230V AC - 50/60 Hz. Kabel: MOD. 12 MOD. 21 MOD. 30</p> <p>Sicherung MOD. 12 MOD. 21 MOD. 30</p> <p>Ausgangsspannung Kabel: MOD. 12 MOD. 21 MOD. 30</p> <p>Erzeugung MOD. 12 MOD. 21 MOD. 30</p> <p>Kleinste Durchflussmenge MOD. 12 MOD. 21 MOD. 30</p> <p>Elektrodenanzahl MOD. 12 MOD. 21 MOD. 30</p> <p>Nettogewicht (einschließlich Verpackung) MOD. 12 MOD. 21 MOD. 30</p>	<p>3x1.0 mm², 2 m. 0.4 A 0.6 A 0.8 A</p> <p>2 AT (5x20 mm) 2 AT (5x20 mm) 3.15 AT (5x20 mm)</p> <p>3x2.5 mm², 2 m. 10.5 VDC / 6.0 A 23.0 VDC / 3.5 A 20.0 VDC / 6.0 A</p> <p>10 ... 12 g/h 17 ... 21 g/h 24 ... 30 g/h</p> <p>2 m³/h 3 m³/h 5 m³/h</p> <p>5 7 11</p> <p>6.5 Kg. 6.9 Kg. 7.6 Kg.</p>	<p>Steuerungssystem</p> <ul style="list-style-type: none"> • Mikroprozessor. • Membrantastatur mit Steuertasten und Betriebsanzeige-LEDs. • Steuerein-/ausgang: 2 Eingänge vom Typ spannungsfreier Kontakt, für den Zustand der automatischen Abdeckung und externer Controller (ORP, RESTCHLOR, usw.) • Ausgang zur Zelle: Produktionskontrolle. • Salzgehalt/Temp. rank: 5 - 12 g/l. / +15 - 40°C. <p>Selbstreinigung Automatisch, durch Polumkehrung</p> <p>Arbeitstemperatur Von 0°C bis + 40°C Kühlung, über natürliche Konvektion</p> <p>Material</p> <ul style="list-style-type: none"> • Netzgerät ABS • Electrolysezelle Durchsichtig Methacrylat

Abmessungen



DE

9. GARANTIEBEDINGUNGEN:

9.1. ALLGEMEINE VORGABEN

- 9.1.1. Gemäß dieser Vorgaben garantiert der Verkäufer, dass das zu dieser Garantie gehörende Produkt zum Zeitpunkt der Übergabe keinen Konformitätsmangel aufweist.
- 9.1.2. Die Gewährleistungsfrist beträgt 2 Jahre.
- 9.1.3. Die Gesamtgarantiedauer wird vom Zeitpunkt der Übergabe an den Käufer berechnet. Die Elektrode ist mit einer unverlängerbaren Garantie von 2 JAHRE gedeckt.
- 9.1.4. Sollte während des Garantiezeitraums ein Konformitätsmangel am Produkt eintreten und der Käufer diesen dem Verkäufer mitteilen, muss der Verkäufer das Produkt auf eigene Kosten an dem von ihm erachteten Ort reparieren oder ersetzen - außer wenn dies unmöglich oder unverhältnismäßig wäre.
- 9.1.5. Kann das Produkt nicht repariert oder ersetzt werden, kann der Käufer eine anteilmäßige Preissenkung anfordern. Ist der Konformitätsfehler jedoch relevant genug, kann er die Auflösung des Kaufvertrags fordern.
- 9.1.6. Die laut dieser Garantie ersetzten oder reparierten Teile verlängern die Garantiefrist des Originalprodukts nicht, haben aber ihre eigene Garantie.
- 9.1.7. Für die Wirksamkeit dieser Garantie muss der Käufer das Kauf- und Lieferdatum des Produkts nachweisen.
- 9.1.8. Sind seit Produktübergabe an den Käufer mehr als sechs Monate vergangen und zeigt dieser einen Konformitätsmangel an, muss der Käufer den Ursprung und das Vorhandensein des angeführten Fehlers nachweisen.
- 9.1.9. Das vorliegende Garantiezertifikat beschränkt oder bedingt die Ansprüche, die den Kunden aufgrund zwingender nationaler Vorschriften zustehen, nicht.

9.2. SENSORBEDINGUNGEN

- 9.2.1. Für die Wirksamkeit dieser Garantie muss der Käufer die Herstelleranweisungen, die in den Begleitunterlagen des Produkts enthalten und laut Produktserie und -modelle anwendbar sind, genau einhalten.
- 9.2.2. Wird ein Zeitplan für Ersatz, Wartung oder Reinigung bestimmter Teile oder Bauteile des Produkts spezifiziert, ist die Garantie nur gültig, wenn dieser Zeitplan ordnungsgemäß eingehalten wurde.

9.3. EINSCHRÄNKUNGEN

- 9.3.1. Die vorliegende Garantie ist nur bei Verkäufen an Verbraucher anwendbar, wenn unter "Verbraucher" die Person gemeint ist, die das Produkt nicht für berufliche Zwecke erworben hat.
- 9.3.2. Für den normalen Verschleiß durch den Produkteinsatz, wie auch für Teile, Bauteile u. /o. Verbrauchsmaterial (ausgenommen: die Elektrode) wird keine Garantie erteilt.
- 9.3.3. Die Garantie deckt keine Fälle, bei denen das Produkt: (I) fehlerhaft eingesetzt; (II) von nicht zulässigen Personen untersucht, repariert, gewartet oder manipuliert; (III) mit Nichtoriginalteilen repariert oder gewartet oder (IV) fehlerhaft eingebaut oder in Betrieb genommen wurde.
- 9.3.4. Ist der Konformitätsmangel des Produkts eine Folge fehlerhaften Einbaus oder Inbetriebnahme, findet die vorliegende Garantie nur Anwendung, wenn diese Anlage oder Inbetriebnahme im Kaufvertrag des Produkts enthalten ist oder vom Verkäufer oder unter dessen Zuständigkeit durchgeführt wurde.
- 9.3.5. Bei Schäden oder Produktfehlern, die durch eine der folgenden Ursachen bedingt sind:
- Betrieb bei Salzgehalten unter 3 g/l Natriumchlorid und/oder Wassertemperaturen unter 15°C oder über 40°C.
 - Betrieb bei über 7,6 pH.
 - Verwendung ausdrücklich unzulässiger Chemikalien.
 - Korrosiven Umgebungen u. / o. Umgebungstemperaturen unter 0°C oder über 50°C.

I.D. ELECTROQUIMICA, S.L.
Polígono Ind. Las Atalayas,
calle Dracma R/19.
03114 Alicante, Spain.
Tel: +34 965 101 979
Fax: +34 965 107 293
info@idegis.es

EG-/EU-KONFORMITÄTSERKLÄRUNG

I.D. ELECTROQUIMICA, S.L., ERKLÄRT auf eigene Verantwortung,
dass folgende Teams beteiligt sind:

Kennummer: IDEGI210501.03

Beschreibung: ELEKTROLYSESYSTEM SALINA

Marken: Zodiac

Modelle: 75460 3G-ELC-P2-B0 75461 3G-ELC-P3-B0 75462 3G-ELC-P4-B0

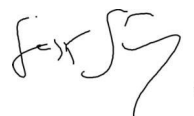
Sie entsprechen den folgenden harmonisierten Normen:

- EN 60335-1:2012+AC:2014+A11:2014+A13:2017+A1:2019+A14:2019+A2:2019
- EN 62233:2008+AC:2008
- EN 55014-1:2017+A11:2020
- EN 55014-2:2015
- EN 61000-3-2: 2014
- EN 61000-3-3:2013+EN61000-3-3:2013/A1:2019
- EN IEC 61000-3-2:2019

Daher entsprechen sie den grundlegenden Anforderungen der folgenden europäischen Richtlinien:

- **2014/35/EU** - Niederspannungsrichtlinie.
- **2014/30/EU** - Richtlinie über die elektromagnetische Verträglichkeit.
- **2015/863/EU** - Änderung von Anhang II der Richtlinie 2011/65/EU des Europäischen Parlaments und des Rates in Bezug auf die Liste der Stoffe, die Beschränkungen unterliegen.

Alicante, 04/02/2022



Gaspar Sánchez Cano
General Manager
I.D. Electroquímica, S.L.

DE



IMPORTANTE: O manual de instruções que você tem nas mãos contém informação fundamental sobre as medidas de segurança a tomar ao realizar a instalação e a colocação em funcionamento. Por isso, é imprescindível que tanto o instalador como o utilizador leiam as instruções antes de realizar a montagem e a colocação em funcionamento. Guarde este manual para futuras consultas sobre o funcionamento deste aparelho.



Eliminação de resíduos de sistemas domésticos eléctricos e electrónicos na União Europeia.

Todo o produto marcado com este símbolo indica que não pode ser eliminado juntamente com o resto dos resíduos domésticos quando termina a sua vida útil. É da responsabilidade do utilizador eliminar este tipo de resíduo, depositando num local adequado para a reciclagem de resíduos eléctricos e electrónicos. O tratamento e reciclagem adequados destes resíduos contribui de forma essencial para a preservação do Meio Ambiente e saúde dos utentes. Para obter uma informação mais precisa sobre os pontos de recolha deste tipo de resíduos, deve contactar com as autoridades locais.

Nas instruções deste manual descreve-se o funcionamento e manutenção dos sistemas de Electrólise Salina. Para conseguir um óptimo rendimento dos Sistemas de Electrólise Salina observe as instruções indicadas abaixo:

1. VERIFIQUE O CONTEÚDO DA EMBALAGEM:

Dentro da caixa encontrará os seguintes acessórios:

- Fonte de alimentação.
- Célula de electrólise.
- Manual de Operação.

2. CARACTERÍSTICAS GERAIS:

Uma vez instalado o seu sistema de Electrólise Salina é necessário dissolver uma quantidade de sal na água. Esta água salina circula através da célula de electrólise situada no depurador. O sistema de Electrólise Salina compõe-se por dois elementos: uma célula de electrólise e uma fonte de alimentação. A célula de electrólise contém um número determinado de pontos de titânio (eléctrodos), de modo que, ao fazer circular uma corrente eléctrica e enquanto a solução salina passa através dos mesmos, produz-se cloro livre. A manutenção de certo nível de cloro na água da piscina garantirá a qualidade sanitária. Um sistema de Electrólise Salina produzirá cloro quando o sistema de recirculação da piscina (bomba e filtro) estão operativos.

A fonte de alimentação conta com vários dispositivos de segurança, os quais se activam em caso de funcionamento anómalo do sistema, bem como com um micro-controlador de controlo. Os sistemas de Electrólise Salina contam com de um sistema automático de limpeza dos eléctrodos que evita a formação de incrustações nos mesmos

3. ADVERTÊNCIAS DE SEGURANÇA E RECOMENDAÇÕES:

- A montagem ou manuseio deve ser realizado por pessoal devidamente qualificado.
- Devem ser respeitadas as normas vigentes para a prevenção de acidentes, bem como para as instalações elétricas.
- O fabricante em nenhum caso é responsável pela montagem, instalação ou comissionamento, bem como por qualquer manipulação ou incorporação de componentes que não tenham sido realizados em suas instalações.
- Os sistemas de eletrólise de sal operam em 230 V CA / 50/60 Hz. Não tente alterar a fonte de alimentação para operar em outra tensão.
- Certifique-se de fazer conexões elétricas firmes para evitar falsos contatos, com o conseqüente superaquecimento das mesmas.
- Este aparelho está equipado com um cabo de ligação à terra. O equipamento deve ser alimentado por um dispositivo de corrente residual, não excedendo 30mA (RDC). O equipamento deve ser aterrado eletricamente.
- Antes de proceder à instalação ou substituição de qualquer componente do sistema, certifique-se de que o mesmo foi previamente desligado da tensão de alimentação e utilize apenas peças sobressalentes fornecidas pelo fabricante.
- Se o cabo de alimentação estiver danificado, deve ser substituído pelo fabricante, seu serviço pós-venda ou pessoal qualificado para evitar acidentes.
- Como o equipamento gera calor, é importante instalá-lo em local suficientemente ventilado e procurar manter os orifícios de ventilação livres de qualquer elemento que possa obstruí-los. Tente não instalá-lo perto de materiais inflamáveis.
- Os sistemas de eletrólise de sal têm um grau de proteção IP24. Em nenhum caso devem ser instalados em áreas sujeitas a inundações.
- Este aparelho pode ser usado por crianças com 8 anos de idade ou mais e por pessoas com capacidades físicas, sensoriais ou mentais reduzidas ou com falta de experiência ou conhecimento, se tiverem recebido supervisão ou treinamento adequado sobre o uso do aparelho em um cofre maneira e eles entendem os perigos que envolvem. As crianças não devem brincar com este aparelho. Limpeza e manutenção a ser realizada pelo usuário não deve ser realizada por crianças sem supervisão.

Atenção: Para a ligação elétrica é necessário incorporar uma chave seccionadora que garanta o desligamento omnipolar, conectada diretamente aos terminais da fonte de alimentação e deve ter separação de contatos em todos os seus pólos, que proporcione desconexão total em condições de sobretensão categoria III , em uma área que cumpre os regulamentos de segurança do local.

FONTE DE ALIMENTAÇÃO:

DESCRIÇÃO	MODELO		
	12	21	30
Tensão de serviço	230 V AC, 50 Hz./60 Hz.		
Saída (dc)	6 A x 2	3.5 A x 6	6 A x 5
Produção (g/h)	10 - 12	17 - 21	24 - 30
Capacidade piscina (m ³) Temperado: 16 - 24°C Quente: +25°C	60 50	100 90	160 140
Detector de fluxo	Detector de gás		
Margem Salinidade / Temperatura	5 ... 12 g./l. / +15 ... 40°C		
Eléctrodos	Titânio com revestimento AUTO-LIMPANTE Tempo de vida previsto: 8.000 - 10.000 horas de operação (de acordo com a qualidade de água) ⁽²⁾		
Controlo de produção	0 - 50 - 75 - 100 % (3 níveis de produção)		
Inversão de polaridade	Programável 2 ⁽¹⁾ / 3 horas (jumper na placa de controle) + modo teste		
Protecção nível de sal	Protecção automática de produção		

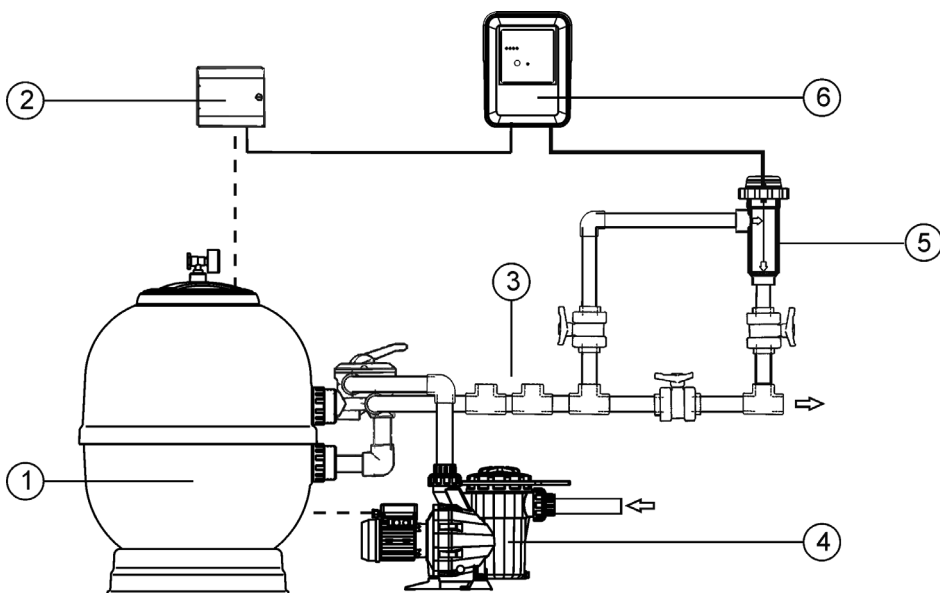
⁽¹⁾ Valores predeterminados.

⁽²⁾ Em condições ideais: salinidade (6 g/l), pH (7,2), dureza da água (120 mg/l) e vazão mínima.

CÉLULA DE ELECTRÓLISE:

DESCRIÇÃO	MODELO		
	12	21	30
Fluxo mínimo	2 m ³ /h	3 m ³ /h	5 m ³ /h
Número de eléctrodos	5	7	11
Material	Polímero da família do metacrilato.		
Conexão	Com adesivo para tubo PVC Ø 63 mm.		
Pressão máxima recomendada	1 Kg./cm ² (1 bar)		
Temperatura funcionamento	Menor que 40°C		

PT



- | | |
|--|----------------------------|
| 1.- Filtro. | 4.- Bomba. |
| 2.- Painel de controle. | 5.- Célula de electrólise. |
| 3.- Outros equipamentos (permutador de calor, UV, etc.). | 6.- Fonte de alimentação. |

Fig.1 Diagrama de instalação recomendada

4. INSTALAÇÃO:

4.1. Instalação da fonte de alimentação

Instalar sempre a FONTE DE ALIMENTAÇÃO do sistema de electrólise salina de modo VERTICAL e numa superfície (parede) rígida, tal como se indica no esquema de instalação recomendada (Figs. 1). Para garantir o seu bom estado de conservação, é preciso instalar sempre o equipamento num lugar seco e bem ventilado. O grau de estanquidade da FONTE DE ALIMENTAÇÃO do sistema de electrólise salina não permite a sua instalação à intempérie. A FONTE DE ALIMENTAÇÃO preferivelmente, deve ser instalada o suficientemente afastada da célula de electrólise, por forma que não possa sofrer salpicaduras de água de forma accidental.

Atenção



De maneira especial, evite a formação de ambientes corrosivos devidos às soluções redutoras do pH (especificamente as formuladas com ácido clorídrico "HCl"). Não instale o sistema de electrólise salina perto de lugares de armazenamento destes produtos. Recomendamos veementemente o uso de produtos com base de ácido sulfúrico diluído. A conexão da fonte de alimentação à rede eléctrica deve ser efectuada no quadro de manobra do depurador, por forma que a bomba e o sistema de electrólise salina sejam conectados de forma simultânea.

4.2. Instalação da célula de electrólise

A célula de eletrólise é feita de um polímero transparente dentro do qual os eletrodos estão alojados. A célula de eletrólise deve ser instalada num lugar protegido da intempérie e sempre atrás do sistema de filtração. No caso de existência de outros dispositivos na instalação como bombas de calor, sistemas de controlo, etc.; estes deverão sempre ser colocados antes do sistema de eletrólise.

A instalação do mesmo deve permitir o fácil acesso do usuário aos eletrodos instalados. A célula de eletrólise sempre deve ser situada num ponto da tubagem que possa ser isolado do resto da instalação por meio de duas válvulas, de modo que se possam efectuar as tarefas de manutenção da mesma sem a necessidade de esvaziar a piscina.

No caso de a célula seja instalada em by-pass (opção recomendada), dever-se-á introduzir uma válvula que regule o fluxo através da mesma. Antes de proceder com a instalação definitiva do sistema é preciso levar em consideração as seguintes observações:

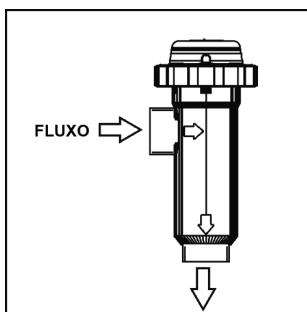


Fig. 2

1. É preciso respeitar o sentido de fluxo marcado na célula. O sistema de recirculação deve garantir o fluxo mínimo indicado na Tabela de Especificações Técnicas (ver Secção 8).

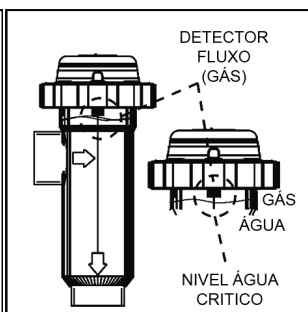


Fig. 3

2. O sistema detector de fluxo activa-se no caso de que não haja recirculação (fluxo) de água através da célula ou no caso de que este seja muito baixo. A não evacuação do gás de eletrólise gera uma bolsa que isola electricamente o eléctrodo auxiliar (detecção electrónica). A disposição mais segura é a indicada no esquema de instalação recomendada.

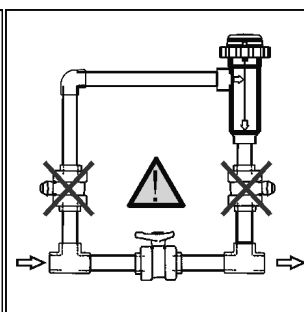


Fig. 4

3. **ATENÇÃO:** o detector de fluxo não funcionará correctamente, com o conseqüente risco de ruptura da célula, se se fecharem simultaneamente as válvulas de entrada e saída aos tubos onde está instalada a célula de eletrólise. **Embora seja uma situação extremamente inusual, é possível evitá-la bloqueando, uma vez instalado o equipamento, a válvula de retorno à piscina,** de modo que não possa ser manipulada acidentalmente.

Outras instalações seriam só aceitáveis se permitem a detecção de fluxo fraco ou nulo.

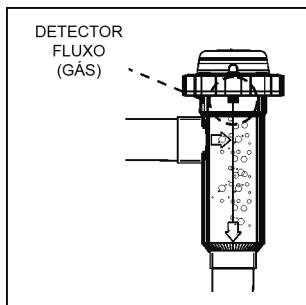


Fig. 5
Instalação RECOMENDADA

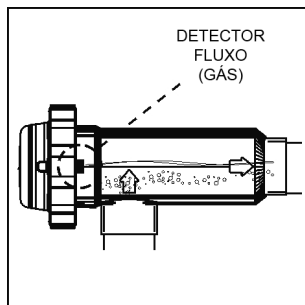


Fig. 6
Instalação PERMITIDA

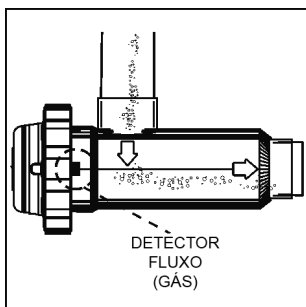


Fig. 7

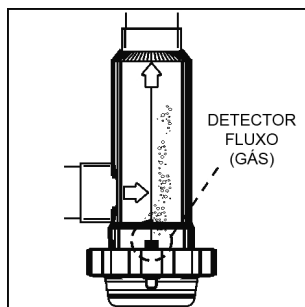
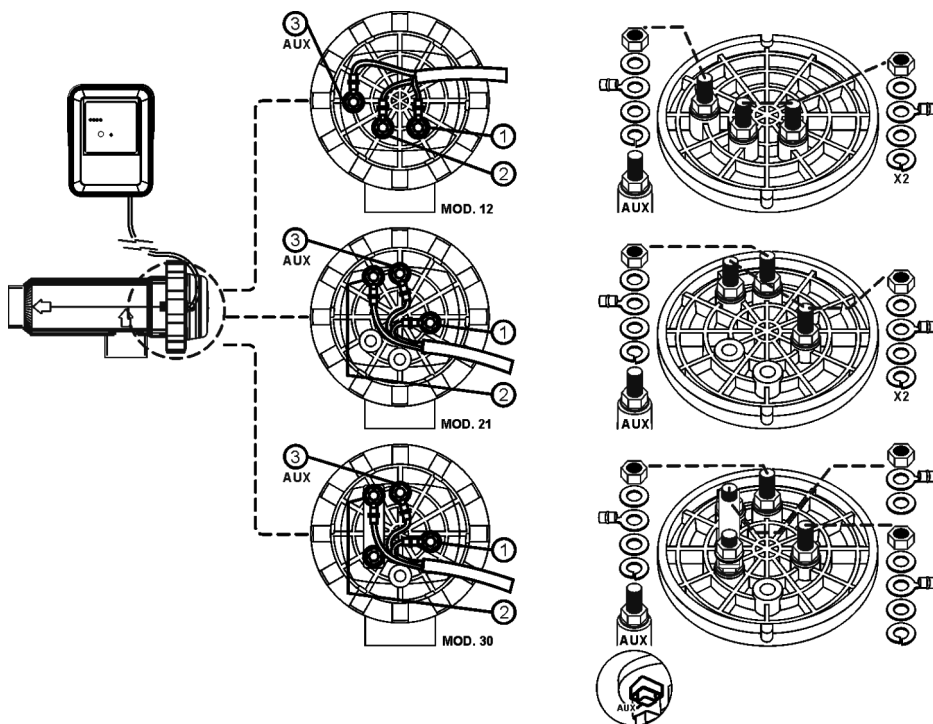


Fig. 8

Instalações NÃO PERMITIDAS

4.3. Conexões eléctricas da célula de electrólise

Realizar a ligação entre a célula de electrólise e a fonte de alimentação de acordo com o seguinte esquema. Em virtude da intensidade relativamente elevada da corrente que circula pelos cabos de alimentação da célula de electrólise, em nenhuma hipótese deverá modificar o comprimento ou secção dos mesmos sem fazer uma consulta prévia ao seu distribuidor autorizado.

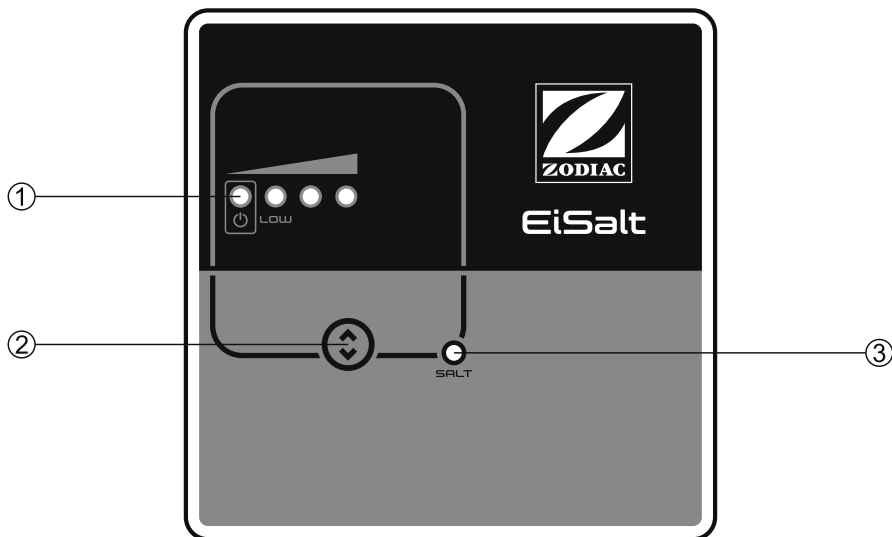


- 1.- Eléctrodo 1 (vermelho)
- 2.- Eléctrodo 2 (vermelho)
- 3.- Detector fluxo (amarelo)

Fig.9

PT

4.4. Controles e indicadores



1.- Escala de produção (%)

Escala	Produção	Alcance
	Sistema de espera	
	0 %	0 ... 5%
	50 %	35 ... 55%
	75 %	55 ... 80%
	100 %	80 ... 100%
	10 % COBERTURA	5 ... 35%



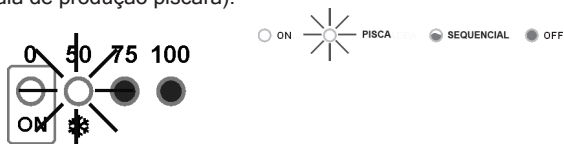
- 2.- Tecla seleção de nível de produção
- 3.- ALARME SALINIDADE (elevada/baixa)

Fig. 10. Painel de controlo.

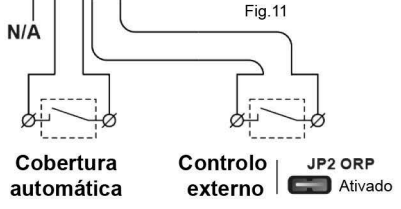
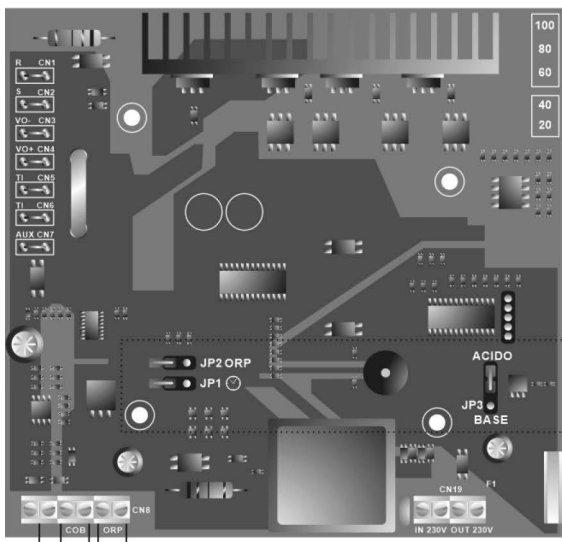
4.5. Programação e controlo

Além das operações básicas, o Sistema de Electrólise de Sal dispõe de uma entrada para o controlo externo através de um controlador ORP, cloro residual, etc.; bem como uma para o redução automática da cloração quando a cobertura automática da piscina está fechada (se equipado). Além disso, permite a configuração de três modos de AUTOLIMPEZA dos eléctrodos: TESTE, 2/2, 3/3 horas.

- Sistema de AUTOLIMPEZA DOS ELÉCTRODOS: A frequência de inversão pode-se seleccionar através do jumper “JP1” situado na placa de controlo do sistema (Fig. 11). Esta configuração ficará efetiva quando o equipamento seja desconectado e conectado novamente.
- Controlo COBERTURA AUTOMÁTICA: o sistema dispõe de uma entrada para contacto sem tensão. Quando o contacto está ligado a esta entrada, fecha-se (a cobertura automática FECHADA), o sistema de electrólise reduz a sua produção 10% do seu valor nominal (a luz “50%” da escala de produção piscará).



- Controlo EXTERNO: o sistema dispõe de uma entrada auxiliar adicional para contacto sem tensão. Esta entrada pode ser utilizada para fazer interagir o sistema de electrólise com um controlador externo (ORP, CLORO RESIDUAL, FOTÓMETRO, etc.) Quando o contacto está ligado a esta entrada está ABERTO, o sistema de electrólise pára. Para activar esta entrada deverá colocar-se o jumper “JP2” situado na placa de controlo da unidade. Esta configuração ficará efetiva quando o equipamento seja desconectado e conectado novamente.



- JP1** 
-  2h/2h
-  3h/3h
- Auto-limpeza
- JP2 ORP**
-  Desativado
-  Ativado
- Controlo ORP externo

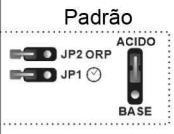


Fig. 11

4.6. Início

1. Assegurar-se de que o filtro esteja limpo a 100%, e de que a piscina e a instalação não contenham cobre, ferro e algas, bem como certificar-se de que todos os equipamentos de aquecimento instalados são compatíveis com a presença de sal na água.

2. Equilibrar a água da piscina. Isto nos permitirá obter um tratamento mais eficiente com a menor concentração de cloro livre na água, bem como um funcionamento mais prolongado dos eléctrodos além de uma menor formação de depósitos calcários na piscina.

a) O pH deve ser de 7.2-7.6

b) A alcalinidade total deve ser de 60-120 ppm.

3. Ainda que o sistema de electrólise salina possa trabalhar num intervalo de salinidade de 5 - 12 g/l., deve-se tentar manter o nível de sal no nível mínimo recomendado de 5 g/l, acrescentando 5 Kg. por cada m³ de água se a água não contiver previamente sal. Utilizar sempre sal comum (cloreto de sódio), sem aditivos como iodetos ou anti-espessantes, e com qualidade apta para consumo humano. Não adicionar nunca o sal através da célula. Aplicá-lo directamente na piscina ou no tanque de compensação (longe do ralo da piscina).

4. Ao acrescentar o sal, e no caso de que a piscina seja utilizada de forma imediata, efectuar um tratamento com cloro. Como dose inicial, é possível acrescentar 2 g/m³ de ácido tricloro-isocianúrico.

5. Antes de iniciar o ciclo de trabalho, desligue a fonte de alimentação e coloque a bomba do depurador em funcionamento durante 24 horas para garantir a completa solução do sal.

6. Depois coloque o sistema de electrólise salina em funcionamento, situando o nível de produção do mesmo, de modo que se mantenha o nível de cloro livre dentro dos níveis recomendados (0.5 - 1.5 ppm).

NOTA: para poder determinar o nível de cloro livre é preciso empregar um kit de análise.

7. Em piscinas com forte insolação ou utilização intensiva, é aconselhável manter um nível de 25-30 g/m³ de estabilizante (ácido isocianúrico). Em nenhuma hipótese poderá superar o nível de 75 g/m³. Isto será de grande ajuda para evitar a destruição do cloro livre presente na água pela acção da luz solar.

5.FUNCIONAMENTO:



5.1. Sistema parado

O sistema entra no modo “EM ESPERA” quando se prime sucessivamente a tecla “POWER SELECTOR” [2] até que o indicador “0%” fica a piscar. Nesta situação não existe produção na célula de electrólise.

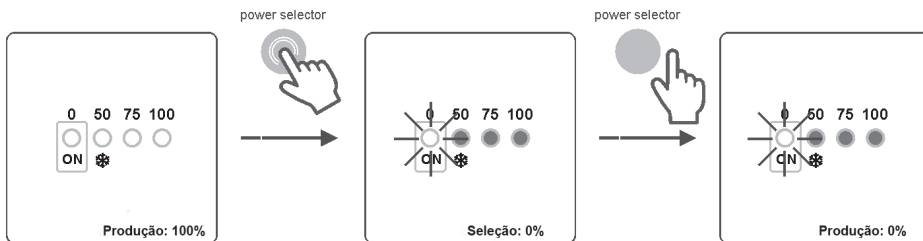


Fig. 12

5.2. Selecção do nível de produção

Para seleccionar o nível de produção desejado, prima sucessivamente as teclas “POWER SELECTOR” [2] até que a luz correspondente ao nível de produção desejado fique a piscar. Passados alguns segundos, o sistema colocará a sua produção no nível seleccionado.

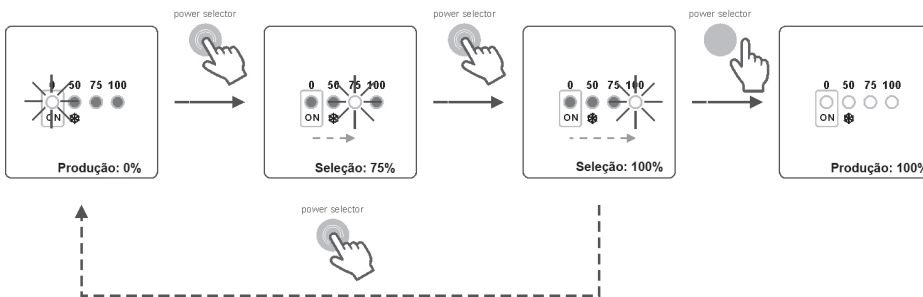


Fig. 13

O setpoint de produção programado pode ser exibido a qualquer momento pressionando a tecla “POWER SELECTOR” [2] uma vez. O led correspondente ao nível de produção programado piscará por alguns segundos.

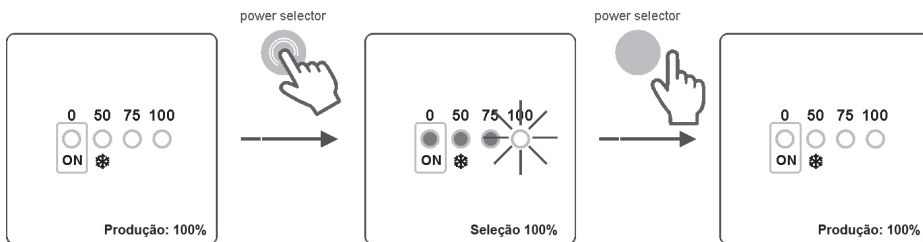


Fig. 14



Modo INVERNO: durante os períodos de baixa temperatura da água, onde a demanda de cloro será baixa, selecione um nível de produção de 50%. Desta forma o consumo de energia e vida útil do conjunto de eletrodos são otimizados.

5.3. Modo TESTE Inversão de Polaridade

Para entrar no modo TESTE, baixar o nível de produção para "0 %" a través de pressões sucessivas na tecla "POWER SELECTOR" [2] (Fig. 15)

Assim que o sistema parar mantenha a mesma tecla premida durante 10 segundos. O sistema indicará ter entrado no modo TESTE iluminando todas as luzes durante um segundo.

Em seguida, selecione o nível de produção desejado pressionando o botão "POWER SELECTOR" [2]. Quando o sistema está em MODO DE TESTE, a intensidade do LED indicador "0%" varia em seqüência.

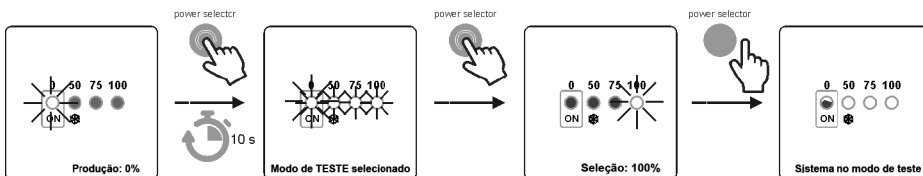


Fig. 15

Quando o sistema entra em modo de TESTE, o sistema coloca o inversão de polaridade e o nível de produção seleccionado a zero. Neste modo o sistema está totalmente operacional, efectuando-se as inversões de polaridade dos eléctrodos de 2 em 2 minutos. Para sair do MODO TESTE, o sistema deve ser desligado da rede de 230 Vac por alguns segundos. Quando o sistema é ligado novamente, volta automaticamente ao programa de auto-limpeza prévio.

PT

5.4. Alarmes

- **NIVEL DE SAL ELEVADO**

No caso de se ter acrescentado sal em excesso, a fonte de alimentação irá diminuir o nível de produção com referência ao seleccionado. A luz “SALT” [3] vai manter-se iluminada. Neste caso, deve-se esvaziar uma parte da piscina, (por exemplo 10%) e acrescentar água fresca para diminuir a concentração de sal. Para um conhecimento preciso do nível de sal recomendamos que utilize um medidor portátil de salinidade.

- **NIVEL DE SAL BAIXO**

No caso do nível de sal na água da piscina estar abaixo do recomendado, a fonte de alimentação não poderá alcançar o nível de produção seleccionado. A luz “SALT” [3] vai piscar. É possível que o sistema indique níveis de sal inferiores aos reais se a temperatura for inferior a 24°C, ou se o eletrodo chegou ao fim da sua vida útil. Neste caso, determinar o nível de salinidade da água e acrescentar o sal necessário. O tipo de sal comum (NaCl) indicado para a electrólise salina não deve apresentar aditivos (anti-espessante, iodetos) e deve ser apto ao consumo humano. Para um conhecimento preciso do nível de sal recomendamos que utilize um medidor portátil de salinidade.

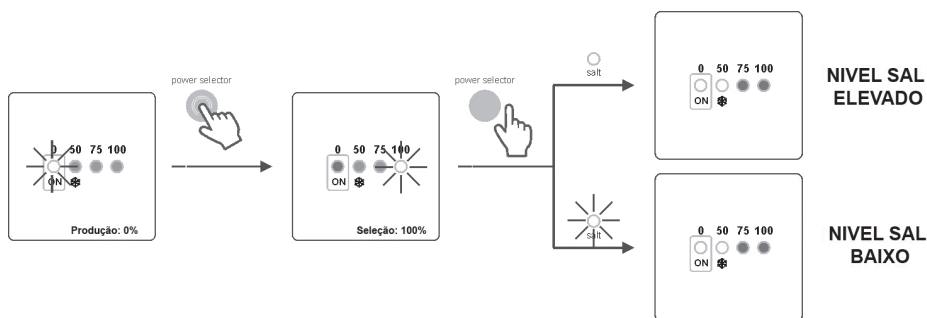
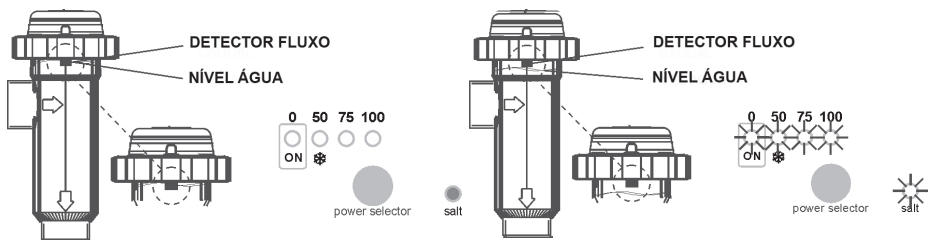


Fig. 16

- **NÍVEL DE ÁGUA EM CÉLULA/DETECTOR DE FLUXO (GÁS)**

Se em qualquer momento se formar uma bolha de ar ou de gás na parte superior da célula de electrólise e o DETECTOR DE FLUXO não estiver submerso, o sistema vai desligar automaticamente a produção, e todos os leds do painel de controle piscarão. O sistema reinicia automaticamente assim que se restitua a passagem de água pela célula ou a bolha seja evacuada.



1. Detector de gás submerso. Sistema em funcionamento.

2. Gás detectado. Sistema parado.

Fig. 17

- CONTROL EXTERNO [JP2] ACTIVADO

Quando o controlador externo detecta um valor superior ao setpoint programado, desliga automaticamente a produção e o led "0%" da escala de produção cintila.

6. MANUTENÇÃO:

6.1. Manutenção da célula de electrólise

A célula deve ser mantida em condições adequadas para garantir um longo tempo de funcionamento. O sistema de electrólise salina conta com um sistema de limpeza automática dos eléctrodos. Assim, evita-se a formação de incrustações calcárias nos mesmos, portanto não se prevê a necessidade de efectuar nenhuma limpeza nos mesmos. No entanto, caso seja necessário realizar uma limpeza no interior da célula, proceder da seguinte forma:

1. Desligar a alimentação 230 Vac do equipamento.
2. Desenroscar a porca de fecho situada na extremidade onde se encontram os eléctrodos, e retirar o conjunto de eléctrodos.
3. Utilizar uma solução diluída de ácido clorídrico (uma parte de ácido em 10 partes de água), imergindo o grupo de eléctrodos na mesma durante 10 minutos no máximo.
4. NUNCA RASPAR NEM ESCOVAR A CÉLULA OU OS ELÉCTRODOS.

Os eléctrodos de um sistema de electrólise salina constituem-se por lâminas de titânio revestidas com uma camada de óxidos de metais nobres. Os processos de electrólise que têm lugar na sua superfície produzem o seu desgáste progressivo, portanto, com o fim de otimizar o tempo de duração dos mesmos, é preciso considerar os seguintes aspectos:

1. Apesar de se tratarem de sistemas de electrólise salina AUTO-LIMPANTES, o funcionamento prolongado do sistema com valores de pH acima de 7,6 em águas de alta dureza pode produzir a acumulação de depósitos calcários na superfície dos eléctrodos. Estes depósitos deteriorarão progressivamente o revestimento, ocasionando uma diminuição do seu tempo de vida útil.
2. A realização de limpezas/lavagens frequentes dos eléctrodos (como os descritos anteriormente) reduzirá a sua vida útil.
3. O funcionamento prolongado do sistema com salinidades inferiores a 3 g/l produz uma deterioração prematura dos eléctrodos.
4. A utilização frequente de produtos algicidas com alto conteúdo de cobre pode produzir a deposição do mesmo nos eléctrodos, danificando progressivamente o revestimento. Lembre-se que o cloro é o melhor algicida.

7. SOLUÇÃO DE PROBLEMAS:

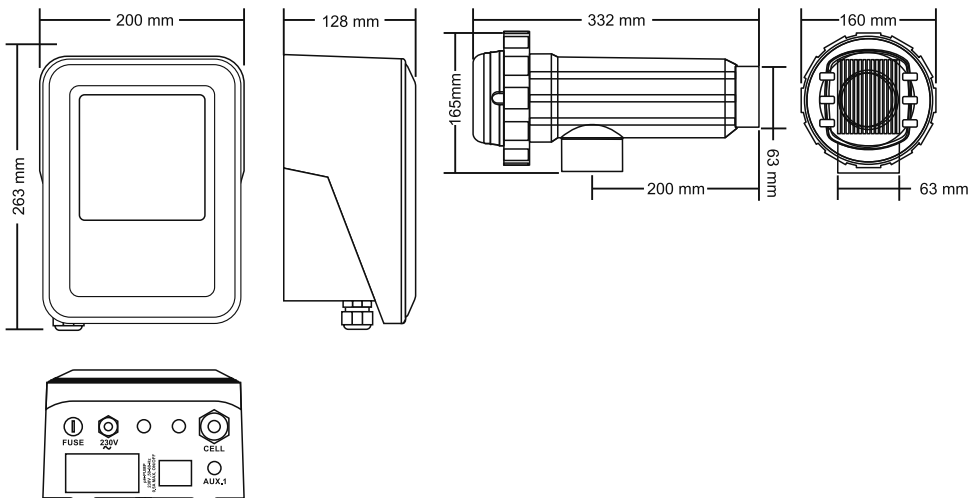
Qualquer acção necessária para solucionar possíveis problemas no equipamento deve ser realizada sempre com o equipamento desligado da alimentação eléctrica. Os problemas não contemplados na lista abaixo devem ser solucionados por um técnico qualificado.

PROBLEMA	SOLUÇÃO
O indicador de produção indica sempre "0" em qualquer nível de produção escolhido.	Verificar os eléctrodos. Verificar as conexões entre a fonte de alimentação e a célula de electrólise. Verificar a concentração de sal.
A fonte de alimentação não liga.	Verificar se o sistema está convenientemente conectado a 230 V/50-60 Hz no quadro de manobra da piscina. Verificar o estado do fusível localizado na parte inferior do equipamento.
Os níveis de cloro livre na água são muito baixos	Colher uma amostra nos bicos de retorno à piscina e efectuar uma análise ao cloro. Verificar se os parâmetros químicos da água (pH, cloro combinado, ácido isocianúrico) são correctos. Aumentar o tempo de filtração. Acrescentar estabilizante de cloro (ácido cianúrico) até alcançar um nível 25-30 g./m ³ .

8. CARACTERÍSTICAS TÉCNICAS:

ESPECIFICAÇÕES TÉCNICAS:		CARACTERÍSTICAS GERAIS:
<p>Tensão de serviço standard 230V AC - 50/60 Hz. Cabo: MOD. 12 MOD. 21 MOD. 30</p> <p>Fusível MOD. 12 MOD. 21 MOD. 30</p> <p>Voltagem saída Cabo: MOD. 12 MOD. 21 MOD. 30</p> <p>Produção MOD. 12 MOD. 21 MOD. 30</p> <p>Fluxo recirculação mínimo MOD. 12 MOD. 21 MOD. 30</p> <p>Número eléctrodos MOD. 12 MOD. 21 MOD. 230</p> <p>Peso líquido (embalagem incluído) MOD. 12 MOD. 21 MOD. 30</p>	<p>3x1.0 mm², 2 m. 0.4 A 0.6 A 0.8 A</p> <p>2 AT (5x20 mm) 2 AT (5x20 mm) 3.15 AT (5x20 mm)</p> <p>3x2.5 mm², 2 m. 10.5 VDC / 6.0 A 23.0 VDC / 3.5 A 20.0 VDC / 6.0 A</p> <p>10 ... 12 g/h 17 ... 21 g/h 24 ... 30 g./h.</p> <p>2 m³/h 3 m³/h 5 m³/h</p> <p>5 7 11</p> <p>6.5 Kg. 6.9 Kg. 7.6 Kg.</p>	<p>Sistema de controlo</p> <ul style="list-style-type: none"> ● Microprocessador. ● Teclado de membrana com botões de controlo e indicadores de funcionamento. ● E/S controlo: 2 entradas tipo contacto livre de potencial para estado de coberta automática e controlador externo (ORP, CLORO RESIDUAL, etc.). ● Saída célula: controlo de produção ● Margem salinidade / Temperatura: 5 - 12 g/l. / +15 - 40°C. <p>Auto-limpeza Automática, por inversão da polaridade</p> <p>Temperatura de trabalho 0°C a + 40°C Refrigeração: convecção natural</p> <p>Material Fonte de alimentação</p> <ul style="list-style-type: none"> ● ABS ● Célula de electrólise ● Metacrilato transparente

Dimensões:



PT

9. CONDIÇÕES DE GARANTIA:

9.1. ASPECTOS GERAIS

- 9.1.1. De acordo com estas disposições, o vendedor garante que o Produto que corresponde a esta não apresente nenhuma falta de conformidade no momento da sua entrega.
- 9.1.2. O Período de Garantia Total é de 2 ANOS.
- 9.1.3. O Período de garantia conta-se desde o momento da sua entrega ao comprador. O eléctrodo está coberto por uma garantia de 2 ANOS sem prorrogações.
- 9.1.4. Se se verificar uma falta de conformidade do Produto e o comprador o notificar ao vendedor durante o período de garantia, o vendedor deverá reparar ou substituir o Produto a custo próprio no local que considerar oportuno, salvo se for impossível ou desproporcionado.
- 9.1.5. Quando não for possível reparar ou substituir o Produto, o comprador poderá solicitar uma redução proporcional do preço ou, se a falta de conformidade for suficientemente importante, a resolução do contrato de venda.
- 9.1.6. As partes substituídas ou reparadas no âmbito desta garantia não ampliam o prazo de garantia original do Produto, se bem que dispõem da sua própria garantia.
- 9.1.7. Para a efectividade da presente garantia, o comprador deverá autenticar a assinatura de aquisição e entrega do Produto.
- 9.1.8. Quando hajam decorrido mais de seis meses desde a entrega do Produto ao comprador e este alegue falta de conformidade daquele, o comprador deverá autenticar a origem e a existência do defeito alegado.
- 9.1.9. O presente Certificado de Garantia não limita ou prejudica os direitos que correspondam aos consumidores em virtude de normas nacionais de carácter imperativo.

9.2. CONDIÇÕES PARTICULARES

- 9.2.1. Para a eficácia desta garantia, o comprador deverá seguir estritamente as indicações do Fabricante incluídas na documentação que acompanha o Produto, quando esta for aplicável de acordo com a gama e modelo do Produto.
- 9.2.2. Quando for especificado um calendário para a substituição, manutenção ou limpeza de certas peças ou componentes do produto, a garantia só será válida quando seja correctamente cumprido o referido calendário.

9.3. LIMITAÇÕES

- 9.3.1. A presente garantia será unicamente de aplicar nas vendas realizadas a consumidores, entendendo-se por "consumidor" aquela pessoa que adquire o Produto com fins que não entram no âmbito da sua actividade profissional.
- 9.3.2. Não se outorga qualquer garantia a respeito do normal desgaste pelo uso do produto, nem a respeito das peças, componentes e/ou materiais fungíveis ou consumíveis (com excepção do eléctrodo).
- 9.3.3. A garantia não cobre os casos em que o Produto: (I) tenha sido objecto de tratamento incorrecto; (II) tenha sido inspeccionado, reparado, efectuada manutenção ou manipulado por pessoa não autorizada; (III) tenha sido reparado ou efectuada manutenção com peças não originais ou (IV) tenha sido instalado ou colocado em funcionamento de modo incorrecto.
- 9.3.4. Quando a falta de conformidade do Produto seja consequência de uma instalação incorrecta ou funcionamento incorrecto, a presente garantia apenas responderá quando a dita instalação ou funcionamento esteja incluído no contrato de compra e venda do Produto e tenha sido realizada pelo vendedor ou sob a sua responsabilidade.
- 9.3.5. Danos ou falhas do produto devido a qualquer uma das seguintes causas:
- Funcionamento com salinidade inferior a 3 g./l. de cloreto de sódio e/ou temperaturas inferiores à 15°C ou superiores à 40°C.
 - Funcionamento com pH superior a 7,6.
 - Emprego de produtos químicos não autorizados de forma expressa.
 - Exposição a ambientes corrosivos e/ou a temperaturas inferiores a 0°C ou superiores a 50°C.

I.D. ELECTROQUIMICA, S.L.
Polígono Ind. Las Atalayas,
calle Dracma R/19.
03114 Alicante. Spain.
Tel: +34 965 101 979
Fax: +34 965 107 293
info@idegis.es

DECLARAÇÃO DE CONFORMIDADE CE

I.D. ELECTROQUÍMICA, S.L., DECLARA sob sua própria responsabilidade que os equipamentos relacionados a seguir:

Número de identificação pessoal: IDEGI210501.03

Descrição: SISTEMA DE ELECTRÓLISE SALINA

Marcas: Zodiac

Modelos: 75460 3G-ELC-P2-B0 75461 3G-ELC-P3-B0 75462 3G-ELC-P4-B0

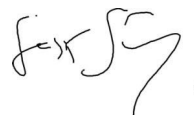
Devem cumprir as seguintes normas harmonizadas:

- EN 60335-1:2012+AC:2014+A11:2014+A13:2017+A1:2019+A14:2019+A2:2019
- EN 62233:2008+AC:2008
- EN 55014-1:2017+A11:2020
- EN 55014-2:2015
- EN 61000-3-2:2014
- EN 61000-3-3:2013+EN61000-3-3:2013/A1:2019
- EN IEC 61000-3-2:2019

Por conseguinte, cumprem os requisitos essenciais das seguintes directivas europeias:

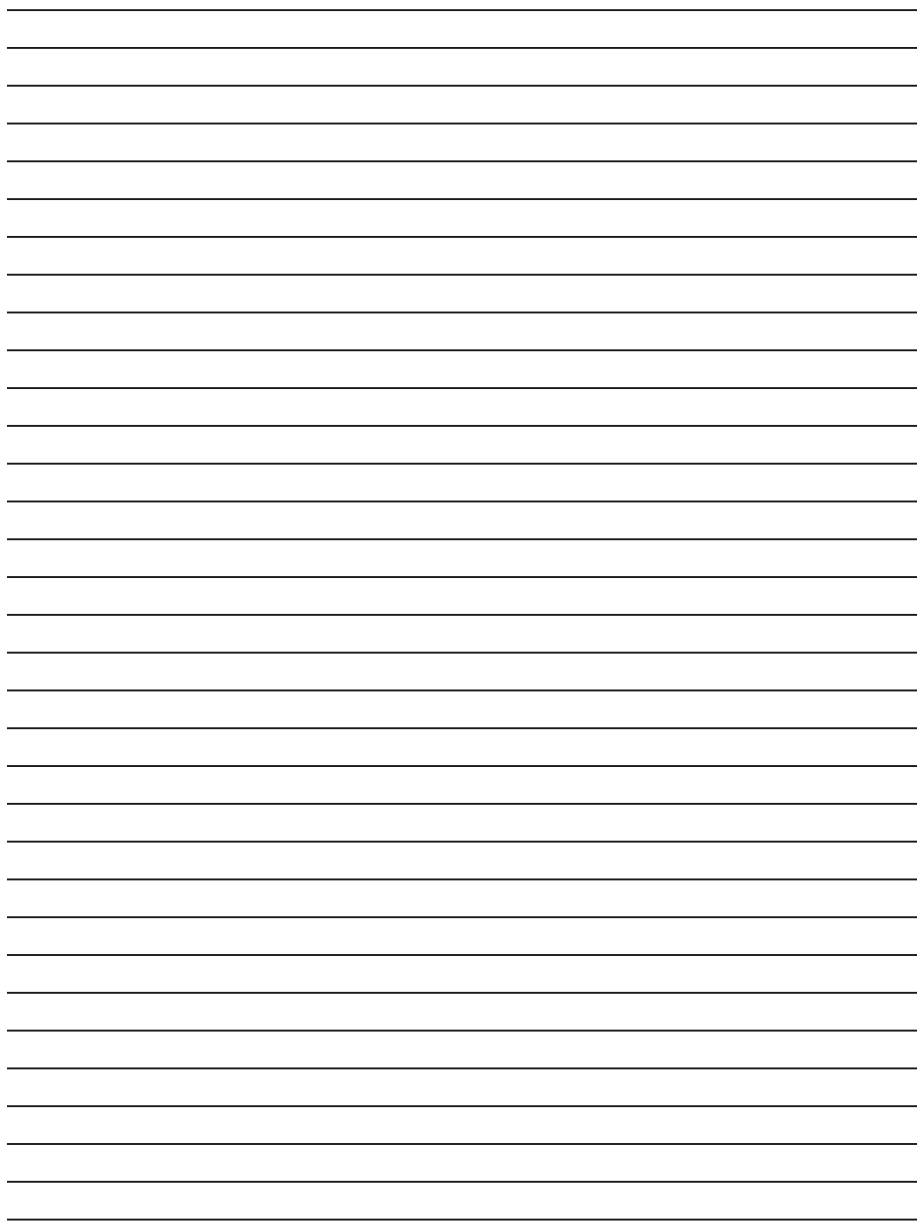
- **2014/35/UE** - Directiva de baixa tensão.
- **2014/30/UE** - Directiva relativa à compatibilidade electromagnética.
- **2015/863/UE** - Alteração do anexo II da Directiva 2011/65 / UE do Parlamento Europeu e do Conselho no que diz respeito à lista de substâncias sujeitas a restrições.

Alicante, 04/02/2022



Gaspar Sánchez Cano
General Manager
I.D. Electroquímica, S.L.

PT



Votre revendeur
Your retailer

Modèle appareil
Appliance model

Numéro de série
Serial number

Pour plus d'informations, enregistrement produit et support client :
For more information, product registration and customer support:
www.zodiac.com

