

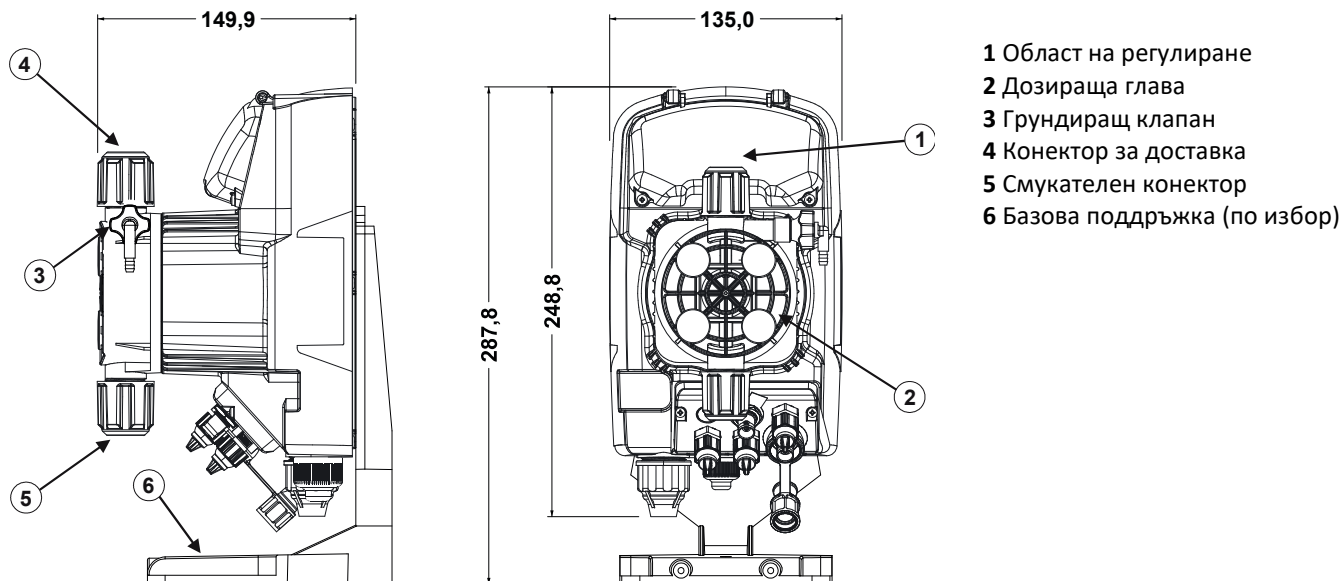
# Ръководство за бърз старт за Ръчен аналогов

Пълното ръководство е достъпно онлайн чрез **QR-кода** , който може да бъде намерен на последната страница на ръководството.



## ВЪВЕЖДАНЕТО

Дозиращата помпа се състои от контролен блок, в който се помещават електрониката и магнита, и хидравлична част в контакт с течността, която трябва да се дозира.



Частите, които са в контакт с течността, са избрани, за да се гарантира перфектна съвместимост с повечето химически продукти, които обикновено се използват. Като се има предвид гамата от химически продукти, налични на пазара, препоръчваме да се провери химическата съвместимост на дозирания продукт и контактните материали.



**ЗА СПЕЦИФИЧНИ ХИДРАВЛИЧНИ ХАРАКТЕРИСТИКИ ВИЖТЕ ЕТИКЕТА НА ПОМПАТА**

## МАТЕРИАЛИ, ИЗПОЛЗВАНИ В ГЛАВАТА НА ПОМПАТА (СТАНДАРТНО)

Тяло: PVDF

Сферични клапани: PVDF

Сфери: Керамика

Диафрагма: PTFE

Помпите се доставят с незаменимите аксесоари за правилното им инсталиране. В опаковката ще намерите следното: Филтър за крака, инжекционен клапан, прозрачна смукателна тръба, прозрачна тръба за кървящ клапан, непрозрачна тръба за доставка, вложки за фиксиране на помпата, скоба за монтиране на стени, конектор за сензори за ниво и ръководства за инструкции.

## ПРЕДПАЗНИ МЕРКИ!

**Прочетете внимателно следните предпазни мерки, преди да продължите с монтажа или поддръжката на помпата.**

**Продукт, предназначен за професионална употреба, от квалифицирани хора.**

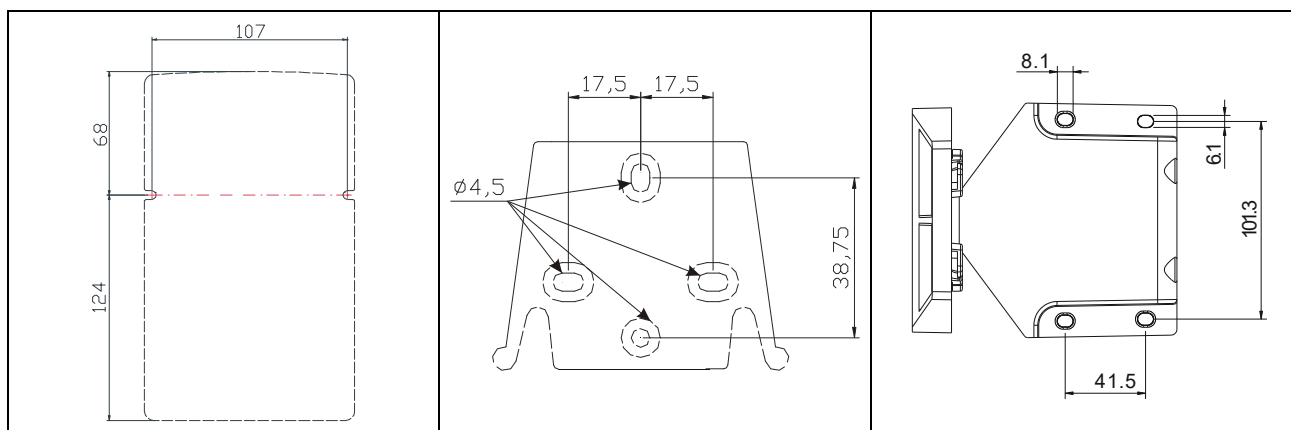
**Винаги изключвайте захранването, преди да инсталирате или извършите поддръжка на продукта.**

**Следвайте процедурите за безопасност по отношение на дозирания продукт.**

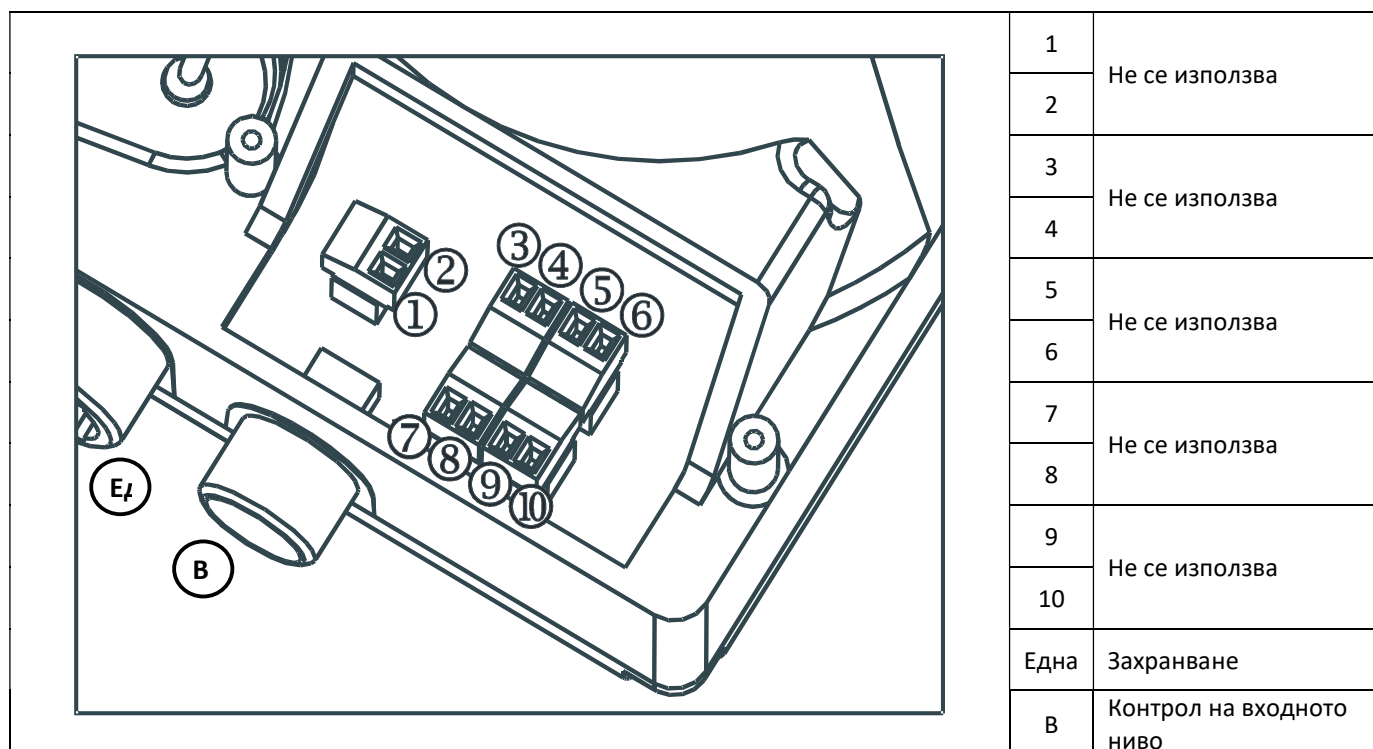
**Препоръчваме да инсталирате помпата във вертикално положение, за да осигурите правилна работа.**

- **H<sub>2</sub>SO<sub>4</sub> СЯРНА КИСЕЛИНА** Всички помпи се тестват с вода. При дозиране на химически продукти, които могат да реагират с вода, изсушете внимателно всички вътрешни части на водопроводната инсталация.
  - Инсталирайте помпата в зона, където температурата на околната среда не надвишава 40°C, а относителната влажност е под 90%. Помпата има ниво на защита IP65. Избягвайте инсталирането на помпата, директно изложена на слънчева светлина.
  - Инсталирайте помпата, така че всички операции по инспекция и поддръжка да са лесни за извършване, след което закрепете помпата здраво, за да предотвратите прекомерни вибрации.
  - Проверете дали наличното в мрежата захранване е съвместимо с посоченото на етикета на помпата.
- Ако инжектирате в тръби под налягане, винаги се уверете, че налягането на системата не надвишава максималното работно налягане, посочено върху етикета на дозиращата помпа, преди да стартирате помпата.

## Шаблони за фиксиране



## Електрически връзки

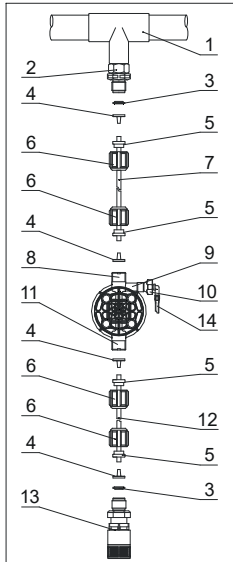


Помпата трябва да бъде свързана към захранване, което съответства на посоченото на етикета от страни на помпата. Неспазването на тези ограничения може да причини повреда на самата помпа.

Помпите са проектирани да абсорбират малки над напрежението. Ето защо, за да се предотврати повреждането на помпата, винаги е за предпочитане да се гарантира, че помпата няма източник на енергия, споделен с електрически уреди, които генерират високи напрежения.

**Връзката с трифазната 380V линия трябва да се извършва само между фазата и неутралната. Не трябва да се правят връзки между фазата и земята.**

## ВОДОПРОВОДНИ



- 1 – точка на инжектиране
- 2 – инжекционен конектор
- 3 – печат
- 4 – държач за тръби
- 5 – тръбна скоба
- 6 – пръстен гайка
- 7 – тръба за доставка
- 8 – клапан за доставка
- 9 – глава на помпата
- 10 – кървящ клапан
- 11 – смукателен клапан
- 12 – смукателна тръба
- 13 – филтър за крака
- 14 – конектор за клапан за кървене

След около 800 часа работа затегнете болтовете в тялото на помпата, като приложите затягащ въртящ момент от 4 Nm. Когато правите водопроводни връзки, уверете се, че следват инструкциите по-долу:

- **FOOT FILTER** трябва да бъде инсталиран така, че винаги да е разположен на 5-10 см от стъпалото, за да се предотврати блокирането му и повреждането на хидравличната част на помпата;
- Помпите идват като стандарт с входна и изходна тръба, които са оразмерени, за да отговарят на водопроводните характеристики на помпата. Ако трябва да използвате по-дълги тръби, важно е да използвате тръби със същите размери като тези, доставени с помпата.
- За външни приложения, при които **DELIVERY PIPE** може да бъде изложена на слънчевите лъчи, препоръчваме да използвате черна тръба, способна да издържа на ултравиолетови лъчи;
- Препоръчително е **точката на инжектиране** да се позиционира по-високо от помпата или резервоара;
- **INJECTION VALVE**, снабден с помпата, трябва винаги да се инсталира в края на линията за доставка на дозовия поток.

## СТАРТИРАНЕ

След като всички гореспоменати операции са завършени, помпата е готова да бъде започната.

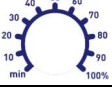



### Грундиране

- Стартирайте помпата
- Отворете конектора за грундиране, като завъртите копчето в посока обратно на часовниковата стрелка и изчакайте течността да излезе от тръбата, свързана с него.

След като сте сигурни, че помпата е напълно пълна с течност, можете да затворите конектора и помпата ще започне да дозира.

## Контролен панел



	Потенциометър за регулиране на дебита %
	Бутон за избор на максимална честота
	Мигащ зелен светодиод по време на дозиране
	Червен светодиод, който светва с алармената ситуация на ниско ниво

За пълното ръчно сканиране на QR-кода



<http://www.astralpoolmanuals.com/>