

BOMBA AQUASPHERE SSP 200M / 300M  
AQUASPHERE SSP PUMP 200M / 300M

CARACTERÍSTICAS TÉCNICAS  
TECHNICAL CHARACTERISTICS



Gama de bombas autoaspirantes para piscinas residenciales  
Incluyen un prefiltro de 2,8 litros y las conexions de D63mm  
Motores mono-fásicos, protección IP-X5 y aislamineto clase F  
Gama de caudales desde 28,5 a 35,7 m<sup>3</sup>/h a 10 m.c.a.

Self-priming range of pumps for residential swimming pools  
Including a 2,8 liters prefilter and D63mm couplings  
Single-phase motors, IP-X5 protection and insulation class F  
Range of flows from 28,5 to 35,7 m<sup>3</sup>/h at 10 m.c.w.

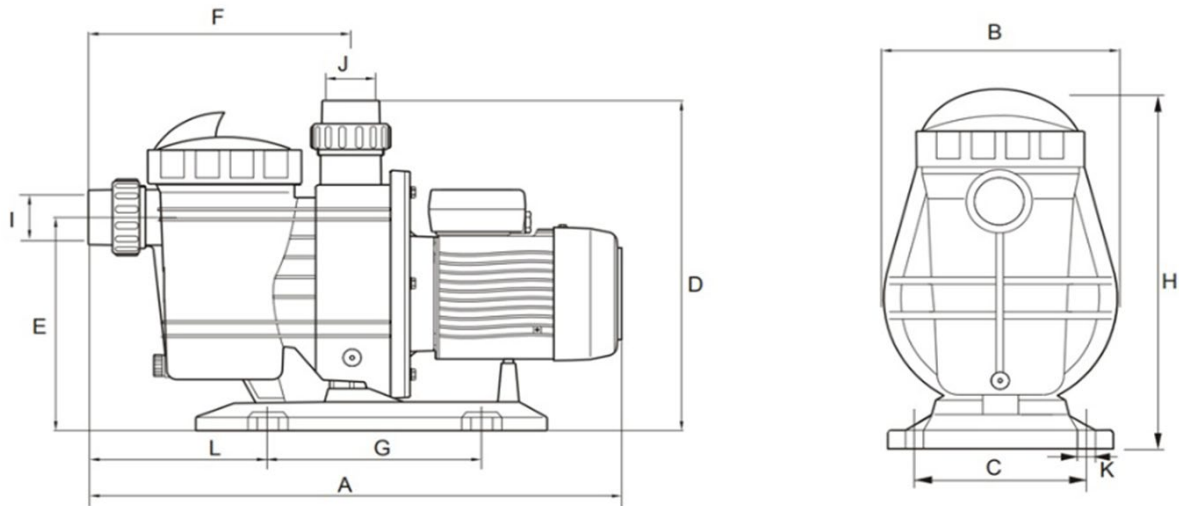
BOMBA AQUASPHERE SSP  
AQUASPHERE SSP PUMP

CODE	MODEL	POWER SUPPLY	P <sub>1</sub> MAX. (kW)	I <sub>1</sub> MAX. (A)	H <sub>MAX.</sub> (m)	Q <sub>MAX.</sub> (m <sup>3</sup> /h) (H=4m)	H <sub>N</sub> (m)	Q <sub>N</sub> (m <sup>3</sup> /h) (H=10m)	P <sub>2N</sub> (kW)	NOISE (dBA)	DIMENSIONS (mm)	
											A (mm)	Ø (mm)
75942	200M	230 VAC*-50Hz-1~	2,2	8,8	19,2	35	10	28,5	1,5	66	655	D63
75943	300M	230 VAC*-50Hz-1~	2,8	12,3	22,7	43	10	35,7	2,2	67	655	D63

\* ± 10%

# BOMBA AQUASPHERE SSP AQUASPHERE SSP PUMP

## DIMENSIONES / DIMENSIONS



CÓDIGO CODE	TENSIÓN VOLTAGE	DIMENSIONES/DIMENSIONS												PACKAGING	
		A	B	C	D	E	F	G	H	I	J	K	L	Kg	m <sup>3</sup>
75942	230V	655	270	230	450	295	335	200	440	∅63	∅63	4-∅10	270	19	0,08
75943	230V	655	270	230	450	295	335	200	440	∅63	∅63	4-∅10	270	18,3	0,08

## CURVAS DE RENDIMIENTO AH-Q/ PERFORMANCE CURVES AH-Q

