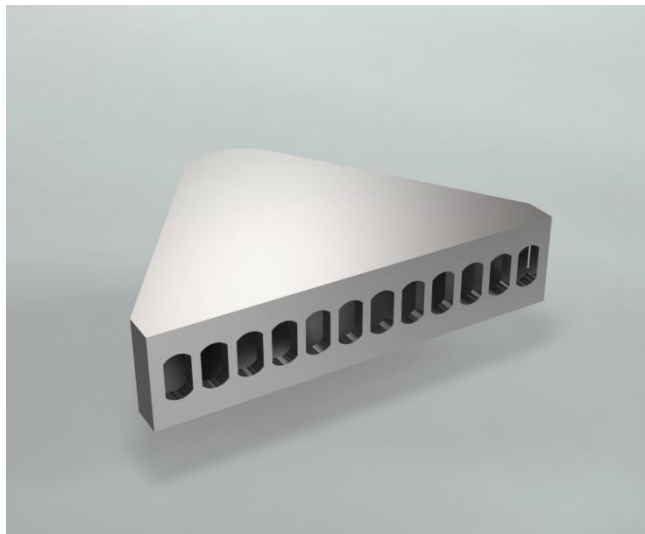


**'16**  
NOVIDADE  
NEW

## CARACTERÍSTICAS TÉCNICAS TECHNICAL CHARACTERISTICS



- Este tubo de descarga é apto para qualquer tipo de fonte. É ideal para manter o nível de água sempre estável e não provocar inundações. Está disponível em dois modelos diferentes, segundo a superfície da fonte. Ambos os modelos são fabricados em aço inoxidável AISI 316 para garantir uma grande proteção contra a oxidação e as inclemências do tempo.

This overflow is suitable for any type of fountain. It is ideal for keeping the water level stable at all times and avoiding flooding.

It is available in two different models, depending on the surface of the fountain. Both models are made of AISI 316 stainless steel to ensure high protection against rust and weathering..

OVERFLOW			
Código / Code:		66612	66613
Dimensões (C x L x A) [mm]	Dimensions (L x W x H) [mm]	200 x 145 x 96	250 x 183 x 96
Ligação	Connection	2" G	3" G
Material	Material	Stainless Steel 316	Stainless Steel 316

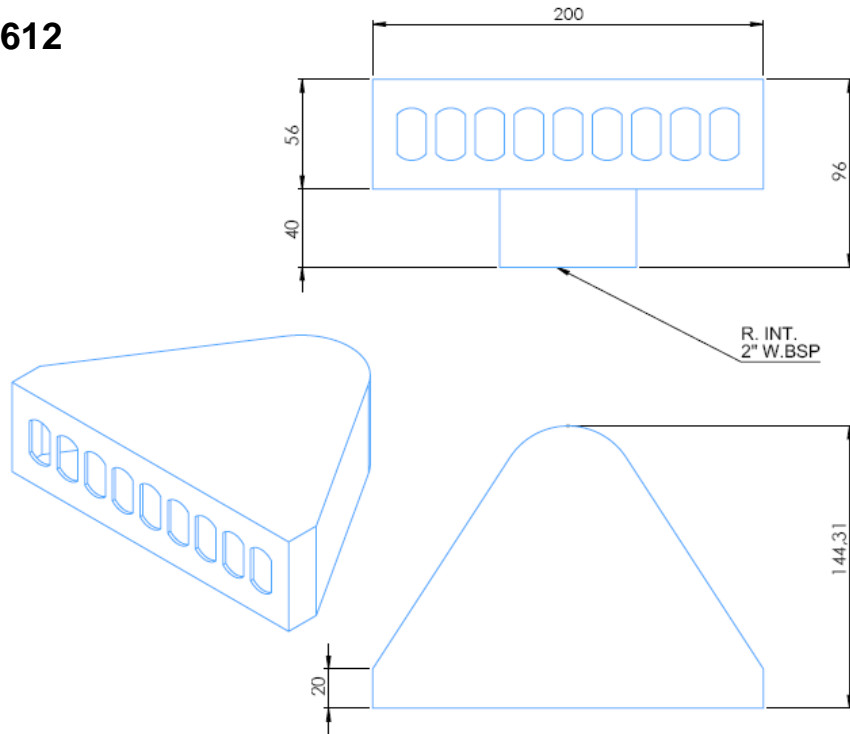
Reservamo-nos o direito de alterar total ou parcialmente as características dos nossos artigos ou o conteúdo deste documento, sem aviso prévio.

We reserve the right to change all or part of the features of the articles or contents of this document, without prior notice.

## DIMENSÕES DIMENSIONS

**Código / Code:**

**66612**



**66613**

