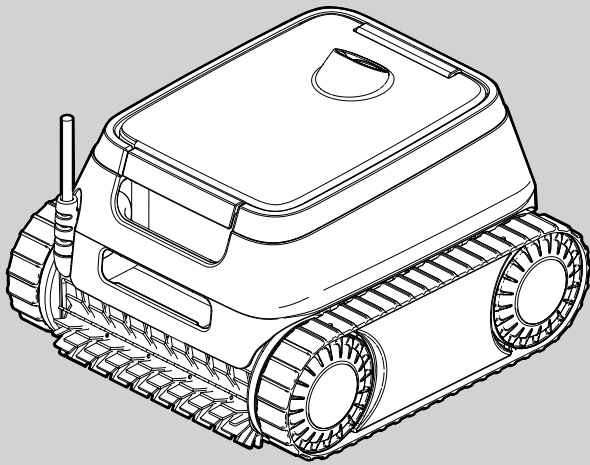


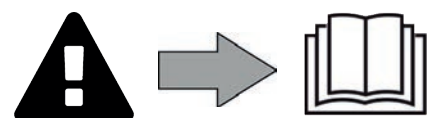
Notice d'installation et d'utilisation - Français
Robot électrique
Übersetzung der französischen Originalanweisung

DE



Entsprechend der Kennzeichnung auf dem Produkt

H0793200_REVA - 09/2022- EN11--



WARNHINWEISE

- Vor jedem Eingriff am Gerät müssen diese Installations- und Gebrauchsanweisung sowie das mit dem Gerät gelieferte Handbuch „Sicherheit und Garantie“ unbedingt gelesen werden, sonst kann es zu Sachschäden, schweren und sogar tödlichen Verletzungen und zum Erlöschen der Garantieansprüche kommen.
- Diese Dokumente müssen während der gesamten Lebensdauer des Gerätes zum späteren Aufschlagen aufbewahrt und immer mit dem Gerät weitergegeben werden.
- Es ist verboten, dieses Dokument ohne die Genehmigung des Herstellers mit jeglichen Mitteln zu verbreiten oder zu ändern.
- Der Hersteller entwickelt seine Produkte ständig weiter, um ihre Qualität zu verbessern. Daher können die in diesem Dokument enthaltenen Informationen ohne vorherige Ankündigung geändert werden.

ALLGEMEINE WARNHINWEISE

- Bei Nichteinhaltung der Warnhinweise können die Geräte im Schwimmbecken beschädigt oder schwere bis tödliche Verletzungen verursacht werden.
- Nur ein qualifizierter Fachmann in den betreffenden technischen Bereichen (Elektrik, Hydraulik, Kältetechnik) ist befugt, Wartungs- oder Reparaturarbeiten am Gerät auszuführen. Der qualifizierte Techniker muss beim Eingriff am Gerät eine persönliche Schutzausrüstung (z. B. Schutzbrille, Schutzhandschuhe usw.) tragen, damit jede mit dem Eingriff am Gerät verbundene Verletzungsgefahr vermieden wird.  
- Vor jedem Eingriff am Gerät muss dieses von der Stromversorgung getrennt und gegen ungewollte Einschaltung gesichert werden.
- Das Gerät ist für einen ganz bestimmten Zweck für Schwimmbäder und Whirlpools ausgelegt. Der Gebrauch für einen anderen als den vorgesehenen Zweck ist nicht zulässig.
- Dieses Gerät ist nicht für die Verwendung durch Personen (einschließlich Kinder) mit eingeschränkter Wahrnehmung bzw. eingeschränkten körperlichen oder geistigen Fähigkeiten oder durch Personen ohne entsprechende Erfahrungen oder Kenntnisse bestimmt, es sei denn dies erfolgt unter der Aufsicht oder nach vorheriger Anleitung zur Nutzung des Geräts durch eine für ihre Sicherheit verantwortliche Person. Kinder müssen beaufsichtigt werden, um sicherzustellen, dass sie nicht mit dem Gerät spielen.
- Dieses Gerät kann von Kindern ab 8 Jahren und von Personen mit eingeschränkter Wahrnehmung oder eingeschränkten körperlichen oder geistigen Fähigkeiten sowie von Personen mit unzureichender Erfahrung oder Kenntnissen benutzt werden, wenn dies unter Aufsicht erfolgt oder sie die notwendige Anleitung für eine sichere Nutzung des Geräts erhalten haben und die mit dessen Nutzung verbundenen Risiken verstanden haben. Die Reinigung und Wartung durch den Benutzer dürfen nicht von unbeaufsichtigten Kindern übernommen werden.
- Die Installation des Geräts ist gemäß den Anweisungen des Herstellers sowie unter Einhaltung der geltenden lokalen und nationalen Normen durchzuführen. Der Installateur ist für die Installation des Gerätes und für die Einhaltung der nationalen Vorschriften hinsichtlich der Installation verantwortlich. Der Hersteller übernimmt keine Haftung im Fall einer Nichteinhaltung der geltenden nationalen Installationsnormen.
- Mit Ausnahme der in dieser Anleitung beschriebenen einfachen Wartung durch den Benutzer muss das Produkt durch einen qualifizierten Fachmann gewartet werden.
- Versuchen Sie im Fall einer Störung des Gerätes nicht, das Gerät selbst zu reparieren, sondern nehmen Sie mit einem qualifizierten Techniker Kontakt auf.
- Die zulässigen Gleichgewichtswerte des Wassers für den Betrieb des Gerätes können den Garantiebedingungen entnommen werden.
- Jede Deaktivierung, Entfernung oder Umgehung eines der in das Gerät integrierten Sicherheitselemente führt automatisch zu einer Aufhebung der Garantie; das gleiche gilt für die Verwendung von Ersatzteilen eines nicht zugelassenen Drittlieferanten.
- Es darf kein Insektizid oder anderes (entzündbares oder nicht entzündbares) chemisches Produkt auf das Gerät gesprüht werden, weil dadurch das Gehäuse beschädigt und ein Brand ausgelöst werden kann.
- Der Ventilator und die beweglichen Teile dürfen während des Betriebs des Gerätes nicht berührt werden und es dürfen keine Gegenstände oder Finger in die Nähe der beweglichen Teile gesteckt werden. Die beweglichen Teile können schwere und

sogar tödliche Verletzungen verursachen.

- Der Reiniger darf nicht bei Frost betrieben werden. Den Reiniger bei Frost nicht im Freien stehen lassen.

WARNHINWEISE IN ZUSAMMENHANG MIT ELEKTRISCHEN GERÄTEN

- Die Stromversorgung des Gerätes muss durch eine eigene Fehlerstromschutzeinrichtung (RCD) von 30 mA gemäß den am Installationsort geltenden Normen geschützt werden.
- Verwenden Sie zum Anschluss des Gerätes kein Verlängerungskabel, sondern schließen Sie das Gerät direkt an einen geeigneten Versorgungsstromkreis an.
- Vor jeder Nutzung ist Folgendes zu prüfen:
 - Die auf dem Typenschild des Gerätes angegebene erforderliche Eingangsspannung entspricht der Netzspannung.
 - Der Stromversorgungsbetrieb ist mit den elektrischen Anforderungen des Gerätes kompatibel und ordnungsgemäß geerdet.
- Wenn das Gerät nicht richtig funktioniert oder wenn es Gerüche freisetzt, schalten Sie das Gerät sofort aus, ziehen Sie den Stecker und wenden Sie sich an einen Fachmann.
- Vor Wartungs- oder Instandsetzungsarbeiten sicherstellen, dass das Gerät ausgeschaltet und komplett vom Stromnetz getrennt ist und dass alle anderen mit dem Gerät verbundenen Geräte oder Zubehörteile ebenfalls vom Versorgungsstromkreis getrennt sind.
- Das Gerät darf während des Betriebs nicht vom Stromnetz getrennt und wieder angeschlossen werden.
- Zum Ziehen des Steckers darf nicht am Stromkabel gezogen werden.
- Wenn das Netzkabel beschädigt ist, darf es nur durch den Hersteller, einen autorisierten Vertreter oder eine Werkstatt ersetzt werden.
- Keine Wartungs- oder Instandsetzungsarbeiten mit feuchten Händen oder an einem feuchten Gerät durchführen.
- Bevor das Gerät an die Stromquelle angeschlossen wird, ist sicherzustellen, dass der Anschlussblock oder der Stromanschluss, an den das Gerät angeschlossen werden soll, in Ordnung sind und weder Schäden noch Rostspuren aufweisen.
- Bei Gewitter muss das Gerät vom Stromnetz getrennt werden, um eine Beschädigung durch Blitzeinschlag zu vermeiden.

BESONDERHEITEN BEI „Schwimmbckenreinigern“

- Um jede Gefahr einer Verletzung oder einer Beschädigung des Reinigers zu vermeiden, darf der Reiniger nicht ohne Wasser betrieben werden.
- Um jede Gefahr einer Verletzung zu vermeiden, darf das Schwimmbcken nicht benutzt werden, solange sich der Reiniger darin befindet.
- Der Reiniger darf nicht während einer Schockchlorung im Schwimmbcken verwendet werden.
- Lassen Sie den Reiniger nicht längere Zeit unbeaufsichtigt.

WARNHINWEIS HINSICHTLICH DER VERWENDUNG EINES REINIGERS IN EINEM SCHWIMMBCKEN MIT POOLFOLIE

- Bevor Sie den Reiniger installieren, prüfen Sie gründlich die Beckenverkleidung. Wenn die Poolfolie stellenweise abblättert oder wenn Kies, Falten, Wurzeln oder Korrosion auftreten, darf der Reiniger nicht installiert werden, bevor die Poolfolie durch einen qualifizierten Fachmann ausgetauscht wurde. Der Hersteller übernimmt keine Haftung für Schäden an der Auskleidung.
- Die Oberfläche bestimmter gemusterter Poolfolien kann sich schnell abnutzen: Die Dekormuster und/oder ihre Farbe können beim Kontakt mit bestimmten Objekten (Reinigungsbürsten, Spielzeug, Bojen, Chlorverteiler, Reiniger) beschädigt werden, verblasen oder abgetragen werden. Für abgenutzte Poolfolien und verblasste Dekormuster übernimmt der Hersteller des Reinigers keine Haftung und die beschränkte Garantie gilt nicht in diesen Fällen.

WARNHINWEIS HINSICHTLICH DER VERWENDUNG EINES REINIGERS IN EINEM SCHWIMMBCKEN AUS EDELSTAHL

- Die Oberfläche dieser Becken kann durch die natürliche Reibung von Schmutz an der Verkleidung beschädigt werden, z. B. durch die Räder, Raupenbänder oder Bürsten von Reinigern, einschließlich elektrischer Schwimmbckenreiniger. Für Verschleiß oder Kratzer bei Edelstahlbecken übernimmt der Hersteller des Reinigers keine Haftung und die beschränkte Garantie gilt nicht in diesen Fällen.

INHALT

1	Vor der ersten Nutzung	4
1.1.	Beschreibung	4
1.2.	Technische Daten	4
1.3.	Funktionsprinzip	5
1.4.	Vorbereitung des Schwimmbeckens	5
2	Allgemeine Benutzung	6
2.1.	Eintauchen des Reinigers	6
2.2.	Anschluss der Stromversorgung	7
2.3.	Starten eines Reinigungszyklus	7
2.4.	Reiniger aus dem Wasser holen	8
2.5.	Empfohlene Maßnahmen nach jeder Reinigung	8
3	Instandhaltung	9
3.1.	Reinigen des Reinigers	9
3.2.	Reinigung des Filters	9
3.3.	Reinigung des Propellers	10
3.4.	Ersetzen der Bürsten	11
4	Problembeseitigung	12
4.1.	Verhalten des Geräts	12
4.2.	Störungsanzeigen für den Benutzer	13

DE

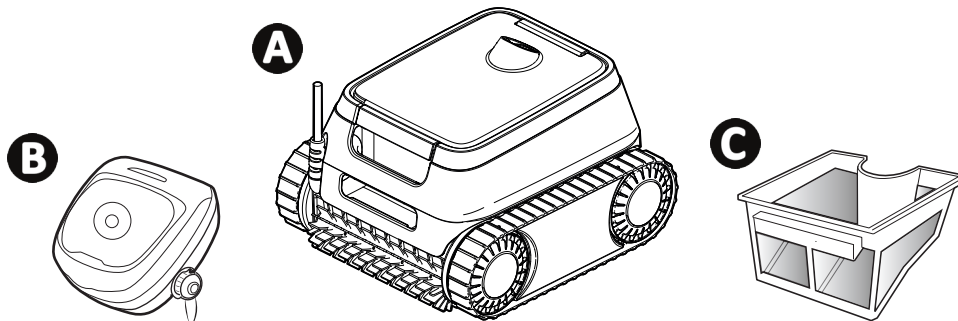


Hinweis: Zur Erleichterung des Kontakts mit dem Händler

Notieren Sie die Kontaktdaten des Händlers, um sie leichter wiederzufinden, und tragen Sie die „Produktinformationen“ auf der Rückseite der Installations- und Gebrauchsanweisung ein. Der Händler wird Sie nach diesen Informationen fragen.

1 Vor der ersten Nutzung

1.1. Beschreibung



A	Reiniger + Schwimmkabel
B	Steuerbox
C	Einfache Filterung 150µ

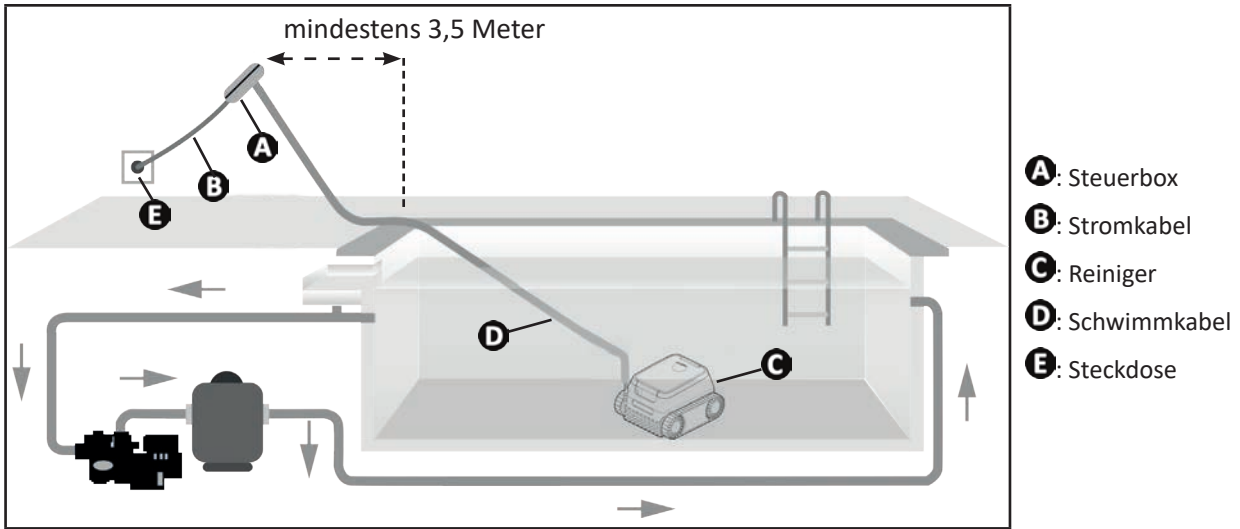
1.2. Technische Daten

Spezifikation	Beschreibung	
Versorgungsspannung für Steuerbox	220 - 240 VAC, 50/60Hz, Klasse II*	
Versorgungsspannung für Reiniger	30 VDC	
Maximale Leistungsaufnahme	150W	
Länge des Kabels	15 m	
Filterkapazität	3 L	
Abmessungen des Reinigers (B x T x H)	41 x 42 x 28 cm	
Abmessungen der Verpackung (B x T x H)	56 x 56 x 38 cm	
Gewicht des Reinigers (ohne Kabel)	8kg	
Gewicht mit Verpackung	14kg	
Saugbreite	230 mm	
Maximale Arbeitstiefe	4 m	
Schutzart	Stromversorgung	IPX5
	Reiniger	IPX8

** Klasse II: Gerät mit doppelter oder verstärkter Isolierung, das nicht geerdet werden muss.

1.3. Funktionsprinzip

- Der Reiniger ist unabhängig vom Filtersystem und kann autonom betrieben werden. Er wird einfach an das Stromnetz angeschlossen.
- Er legt einen optimalen Weg im Schwimmbecken zurück, um die Bereiche zu reinigen, für die er vorgesehen ist (Boden, Wände, Wasserlinie). Die Verschmutzungen werden eingesaugt und bleiben im Filter des Reinigers zurück.
- Der Reiniger kann über die mitgelieferte Steuerbox bedient werden.



1.4. Vorbereitung des Schwimmbeckens



- Dieses Produkt ist für die Nutzung in fest installierten Schwimmbecken bestimmt. Der Reiniger darf nicht in abmontierbaren Schwimmbecken eingesetzt werden. Ein fest installiertes Schwimmbecken ist im oder auf dem Boden eingebaut und kann nicht leicht abmontiert und eingelagert werden.

- Das Gerät muss in einem Schwimmbeckenwasser betrieben werden, das folgende Eigenschaften aufweist:

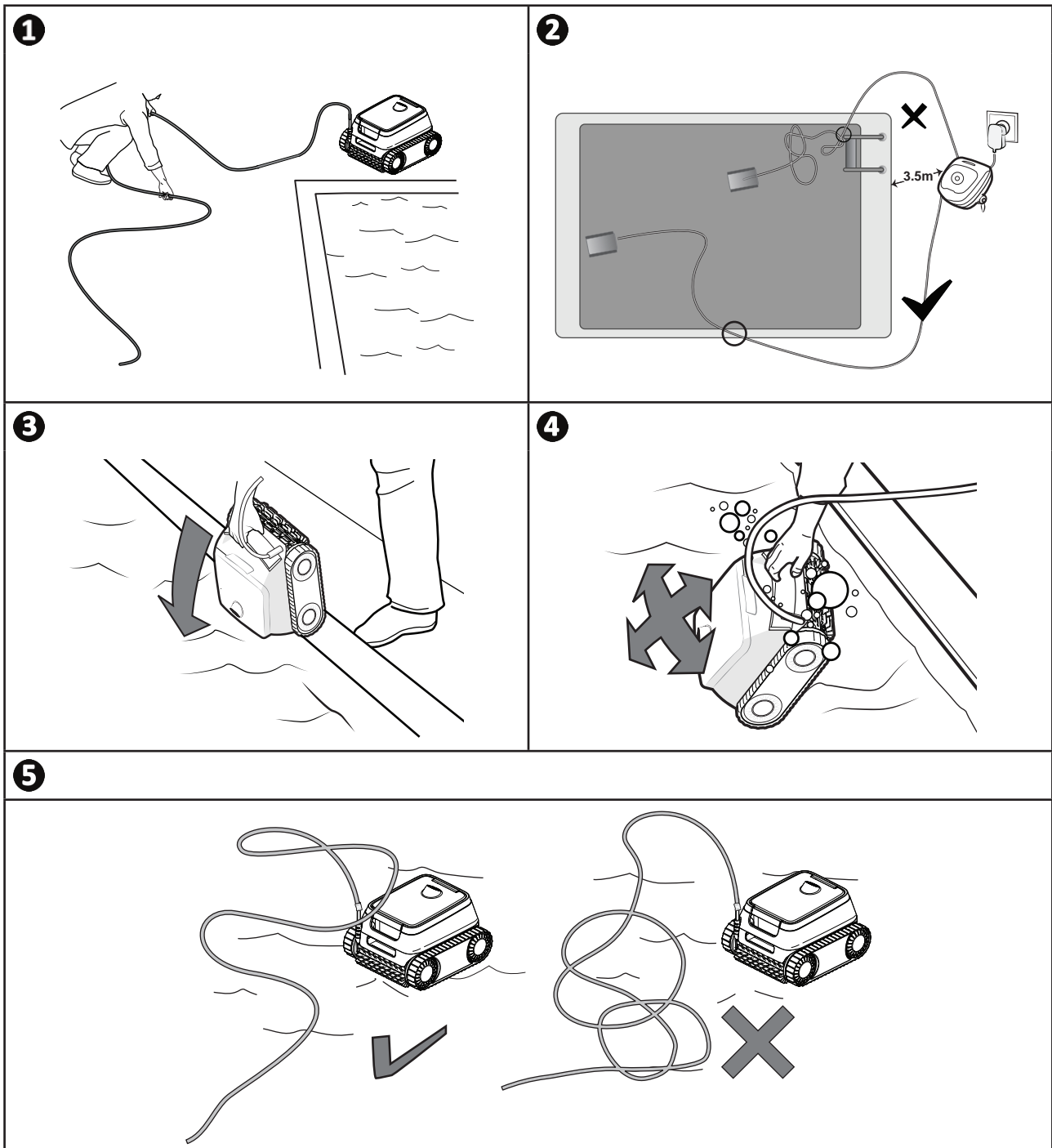
Wassertemperatur	Zwischen 10°C und 35°C
pH	Zwischen 6,8 und 7,6
Freies Chlor	< 3 mg/l

- Wenn das Schwimmbecken schmutzig ist, insbesondere bei der Erstinbetriebnahme, entfernen Sie sehr grobe Verschmutzungen mit einem Kescher, um die Leistungen des Gerätes zu optimieren.
- Nehmen Sie Thermometer, Spielzeug und andere Gegenstände, die das Gerät beschädigen könnten, heraus.

2 Allgemeine Benutzung

2.1. Eintauchen des Reinigers

- 1 Breiten Sie die gesamte Länge des Kabels neben dem Becken aus, um zu vermeiden, dass sich das Kabel während der Tauchphase verwickelt.
- 2 Stellen Sie sich zum Eintauchen des Reinigers in die Mitte der Beckenlängsseite. Die Bewegung des Reinigers wird optimiert und die Kabelverwicklung reduziert.
- 3 Tauchen Sie den Reiniger vertikal ins Wasser ein.
- 4 Bewegen Sie ihn leicht in alle Richtungen, damit die darin enthaltene Luft entweichen kann.
- 5 Genügend Kabel im Wasser ausrollen, damit sich der Reiniger im gesamten Schwimmbecken bewegen kann. Die restliche Kabellänge bleibt am Beckenrand ausgebreitet.



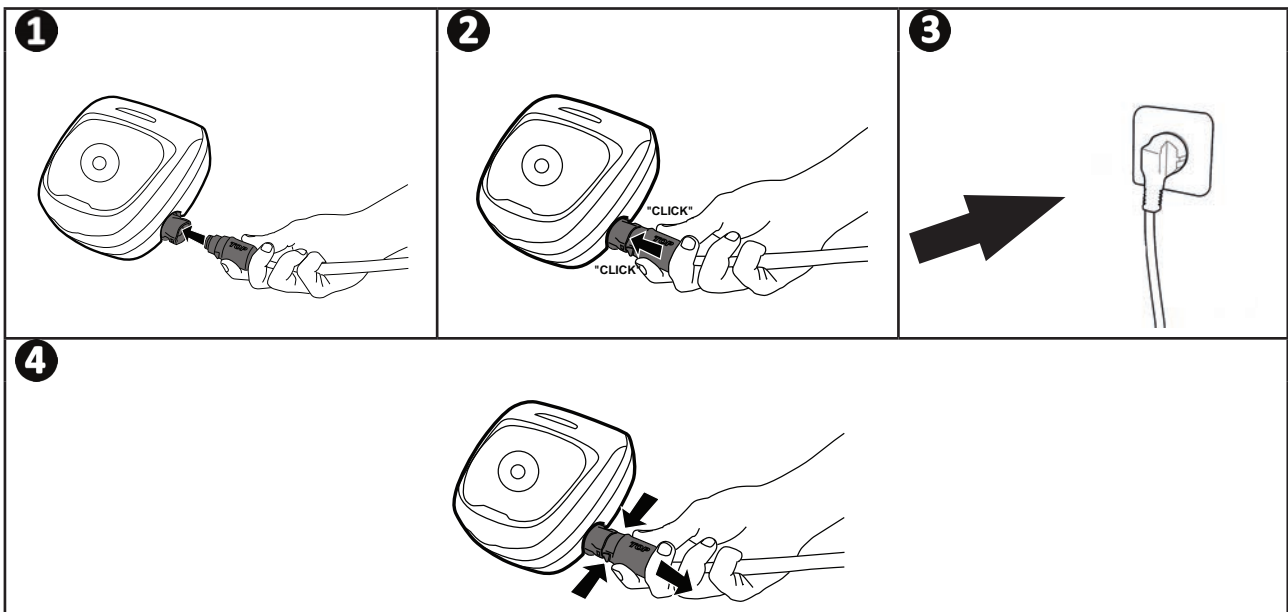
2.2. Anschluss der Stromversorgung

Um die Gefahr von Stromschlag, Feuer oder schweren Verletzungen zu vermeiden, sind die folgenden Anweisungen zu beachten:



- Es ist nicht zulässig, für den Anschluss der Steuerbox ein Verlängerungskabel zu verwenden.
- Achten Sie darauf, dass die Steckdose immer leicht zugänglich ist und dass sie vor Regen und Spritzwasser geschützt ist.
- Die Steuerbox ist spritzwassergeschützt, darf aber nicht in Wasser oder eine andere Flüssigkeit getaucht werden. Sie darf nicht an einem überschwemmten Ort installiert werden. Halten Sie bei der Aufstellung des Gerätes einen Abstand von mindestens 3,5 Metern zum Beckenrand ein und vermeiden Sie direkte Sonneneinstrahlung.
- Stellen Sie die Steuerbox in der Nähe der Steckdose auf.

- 1 Schließen Sie das Schwimmkabel an die Steuerbox an.
- 2 Stecken Sie den Steckverbinder ein, bis Sie 2 Klickgeräusche hören. Prüfen Sie, dass der Steckverbinder gut eingesteckt ist. Wiederholen Sie andernfalls den Vorgang.
- 3 Schließen Sie das Netzkabel an. Schließen Sie die Steuerbox nur an einer Steckdose an, die mit einer Fehlerstromschutzeinrichtung von höchstens 30 mA geschützt ist (**wenden Sie sich im Zweifelsfall an einen qualifizierten Techniker**).
- 4 Zum Trennen des Schwimmkabels von der Steuerbox drücken Sie die beiden Klemmen am Ende des Steckverbinders und ziehen Sie den Steckverbinder gleichzeitig heraus.



2.3. Starten eines Reinigungszyklus



- Verwenden Sie das Gerät nicht, wenn die Abdeckung auf der Wasseroberfläche geschlossen ist.

- Die Steuerbox geht nach 10 Minuten in den Standby-Modus über. Durch einfachen Druck einer Taste kann der Standby-Modus wieder verlassen werden. Durch den Übergang in den Standby-Modus wird der Betrieb des Gerätes nicht unterbrochen, wenn es ein Reinigungsprogramm durchführt.

Drücken Sie zum Starten des Reinigungszyklus auf

Das Gerät passt seine Fortbewegungsstrategie an die ausgewählte Reinigungsart an, um die Abdeckrate zu optimieren.




Empfehlung: Verbesserung der Reinigungsleistung

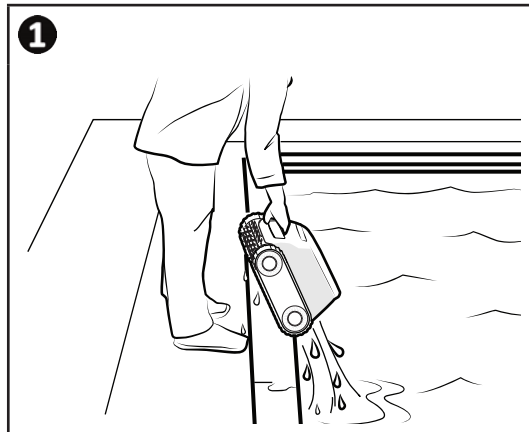
Starten Sie zu Beginn der Badesaison mehrere Reinigungszyklen in der Reinigungsart „Nur Boden“ (entfernen Sie zuvor grobe Verschmutzungen mit einem Kescher). Dank eines regelmäßigen Einsatzes des Reinigers (jedoch nicht mehr als 3 Zyklen pro Woche) verfügen Sie immer über ein sauberes Schwimmbecken und der Filter verstopft weniger.

2.4. Reiniger aus dem Wasser holen



- Um den Reiniger aus dem Wasser zu holen, darf nur der Griff verwendet werden, sonst kann es zu einer Beschädigung kommen.

- Warten Sie das Ende des Zyklus ab oder schalten Sie das Gerät durch Drücken auf  aus.
- Ziehen Sie leicht am Schwimmkabel, um den Reiniger näher an den Schwimmbeckenrand zu bringen.
- Nehmen Sie den Reiniger so bald wie möglich am Griff und ziehen Sie ihn vorsichtig aus dem Becken heraus, damit das darin enthaltene Wasser abfließen kann (siehe Abbildung **1**).



2.5. Empfohlene Maßnahmen nach jeder Reinigung

2.5.1. Filter sofort nach der Entnahme aus dem Wasser reinigen



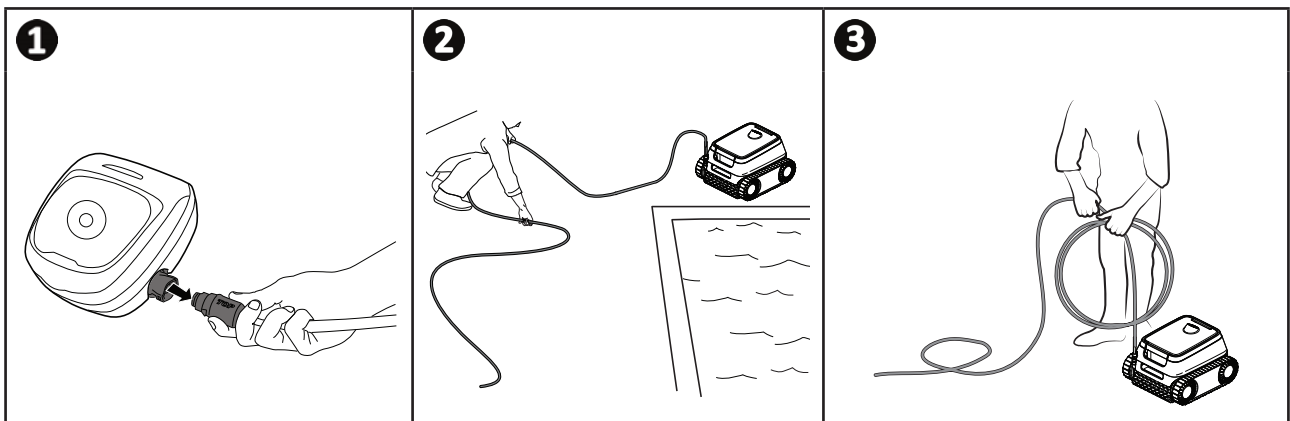
- Die Leistung des Gerätes kann beeinträchtigt werden, wenn der Filter voll ist oder Verschmutzungen eingetrocknet sind.
- Reinigen Sie den Filter sofort nach der Entnahme aus dem Wasser nach jedem Reinigungszyklus mit klarem Wasser, ohne zu warten, dass die Verschmutzungen eintrocknen.

- Führen Sie nach jedem Reinigungszyklus die Filterreinigungsschritte durch, siehe "3.2. Reinigung des Filters".

2.5.2. Kabel ausbreiten, um Kabelverwicklungen zu vermeiden

Das Verhalten des Gerätes hängt stark von den Verwicklungen des Kabels ab. Wenn das Kabel nicht verwickelt ist, wird eine bessere flächendeckende Reinigung des Schwimmbeckens erzielt.

- 1** Trennen Sie das Schwimmkabel von der Steuerbox.
- 2** Entwirren Sie das Kabel und breiten Sie es in der Sonne aus, damit es seine ursprüngliche Form wieder einnimmt.
- 3** Wickeln Sie das Schwimmkabel auf, beginnend mit dem Ende, das dem Reiniger am nächsten liegt.



2.5.3. Verstaung des Reinigers und des Kabels



- Spülen Sie den Reiniger mit klarem Wasser aus.
- Bei der Lagerung müssen alle Elemente vor Sonneneinstrahlung, Feuchtigkeit und Witterung geschützt sein.

- Wickeln Sie das Kabel sorgfältig auf. Das Verstauen des Kabels muss mit Sorgfalt erfolgen. Einmal aufgewickelt kann das Kabel z. B. auf eine Wandhalterung gehängt werden.
- Bei der Lagerung müssen alle Elemente vor Sonneneinstrahlung und Wasserspritzern geschützt sein.

3 Instandhaltung



Um eine möglichst lange Lebensdauer des Reinigers zu gewährleisten, sollten Sie alle Teile, deren Reinigung in Kapitel 3 beschrieben ist, überprüfen. Instandhaltung mindestens einmal im Monat.

Um schwere Verletzungen zu vermeiden:

- Trennen Sie den Reiniger vom Stromnetz.

DE

3.1. Reinigen des Reinigers

- Das Gerät muss regelmäßig mit klarem oder leicht seifenhaltigem Wasser gereinigt werden. **Es darf kein Lösungsmittel verwendet werden.**
- Spülen Sie das Gerät mit reichlich klarem Wasser ab.
- Lassen Sie das Gerät nicht in der prallen Sonne am Beckenrand trocknen.



Empfehlung: Um die optimale Funktion des Gerätes aufrechtzuerhalten und ein optimales Leistungsniveau zu gewährleisten:

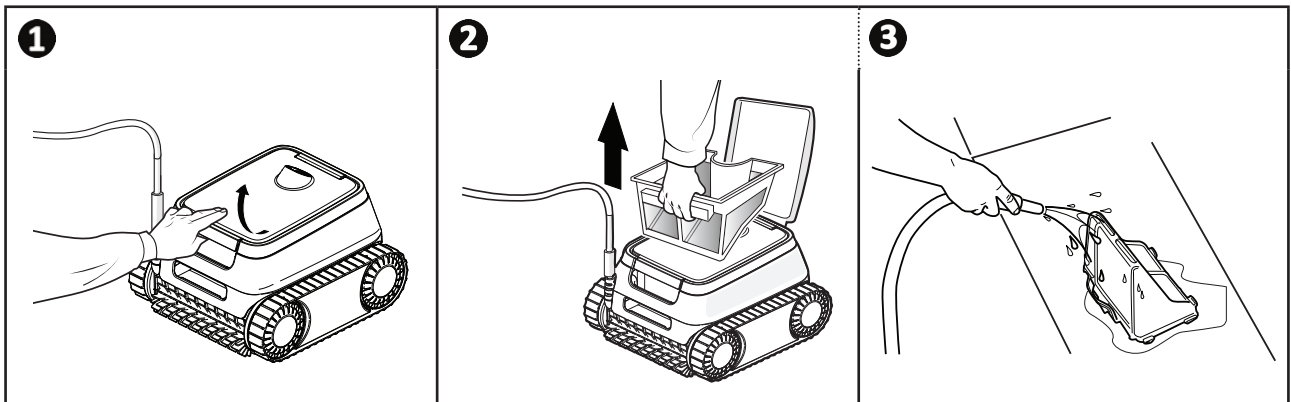
- Es wird empfohlen, den Filter, die Raupenbänder und die Bürsten alle 2 Jahre auszuwechseln.
- Es wird empfohlen, die Verschleißmarkierung auf den Raupenbändern zu beachten und die Raupenbänder auszutauschen, sobald die Markierung erreicht ist.

3.2. Reinigung des Filters



- Die Leistung des Gerätes kann beeinträchtigt werden, wenn der Filter voll ist oder Verschmutzungen eingetrocknet sind.
- Reinigen Sie den Filter nach jedem Reinigungszyklus mit klarem Wasser.

- Im Fall einer Filterverstopfung reinigen Sie ihn mit einer Säurelösung (z. B. Essigessenz). Es wird empfohlen, diese Reinigung mindestens einmal pro Jahr vorzunehmen, da sich der Filter verstopft, wenn er mehrere Monate lang nicht verwendet wird (während der Einwinterung).



3.3. Reinigung des Propellers

Um schwere Verletzungen zu vermeiden:



- Trennen Sie den Reiniger vom Stromnetz.

- Bei der Wartung des Propellers müssen unbedingt Schutzhandschuhe getragen werden

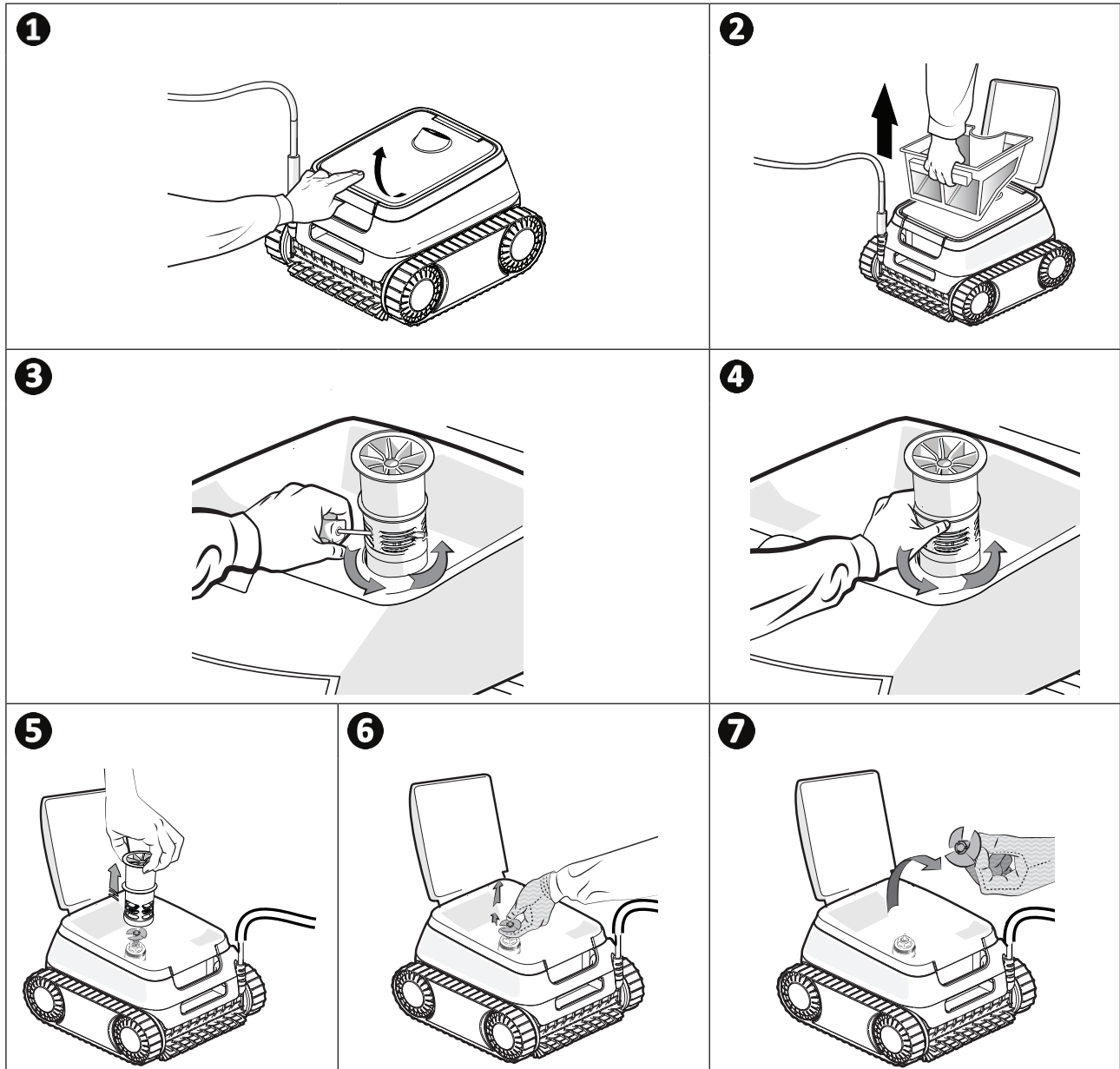


- 1 Öffnen Sie die Filterzugangsklappe, indem Sie den Riegel anheben.
- 2 Entfernen Sie den Filter.
- 3 Führen Sie einen Schraubendreher in die dafür vorgesehenen Löcher ein (in zwei einander gegenüberliegende Löcher) und drücken Sie ihn nach rechts, um den Strömungsleiter gegen den Uhrzeigersinn zu lösen (beim ersten Ausbau ist der Strömungsleiter stark festgezogen).
- 4 Wenn der Strömungsleiter gelöst ist, kann er von Hand abgeschraubt werden.
- 5 Entfernen Sie den Strömungsleiter, indem Sie ihn anheben.
- 6 & 7 Ziehen Sie Handschuhe an und ziehen Sie am Propeller. Halten Sie ihn dabei gut fest.

Entfernen Sie alle Verschmutzungen (Laub, Steine, ...), die den Propeller blockieren könnten.



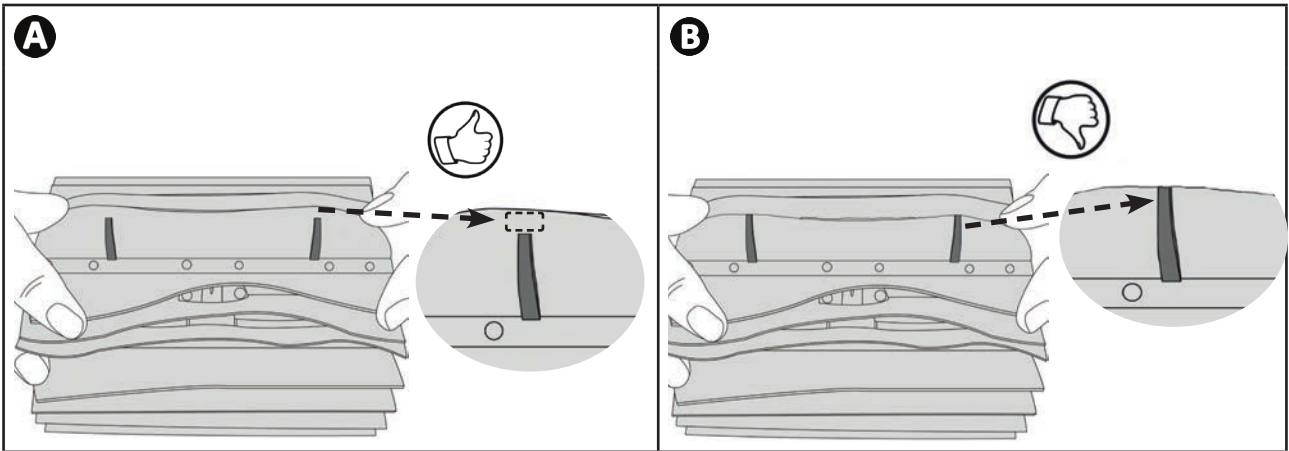
- Ziehen Sie sich nach der Reinigung Handschuhe an und lassen Sie den Propeller wieder fest einrasten. Setzen Sie den Strömungsleiter wieder ein und schrauben Sie ihn von Hand fest. Setzen Sie den Filter wieder ein.



3.4. Ersetzen der Bürsten

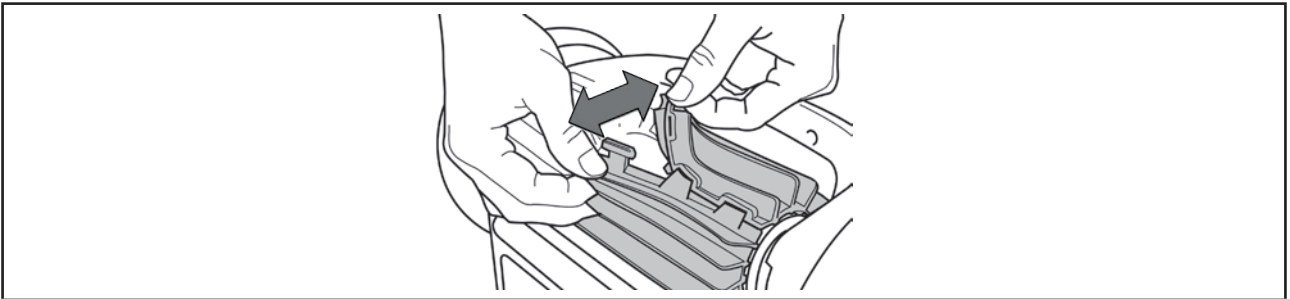
Sind die Bürsten abgenutzt?

- Ersetzen Sie die Bürsten, wenn die Verschleißanzeigen der in Abbildung **B** gezeigten Situation ähneln:



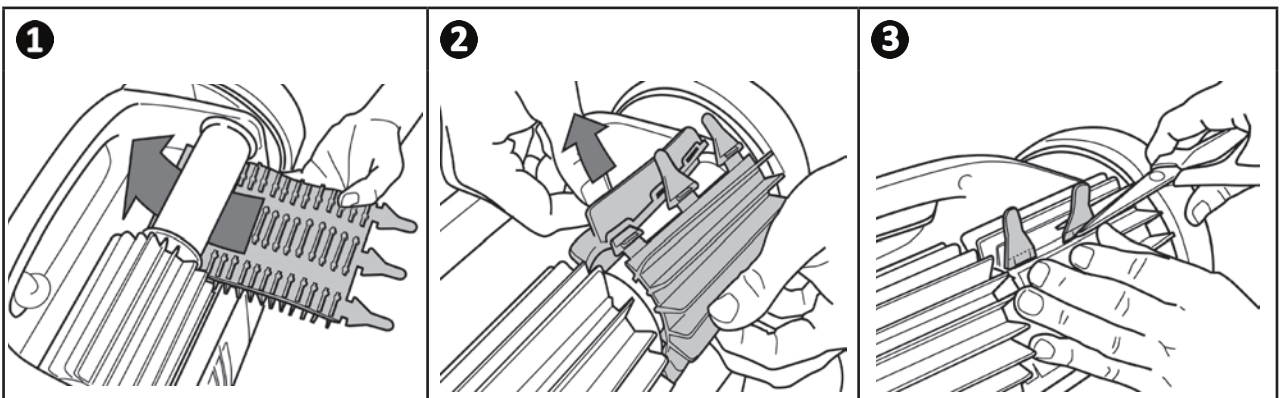
Abgenutzte Bürsten entfernen

- Ziehen Sie die Laschen aus den Löchern, in denen sie befestigt sind und entnehmen Sie die Bürsten.



Neue Bürsten einsetzen

- Zum Montieren der neuen Bürste schieben Sie die Seite ohne Lasche unter die Bürstenhalterung (siehe Abbildung **1**).
- Drehen Sie die Bürste um ihre Halterung, stecken Sie die Laschen in die Befestigungslöcher und ziehen Sie am Ende jeder Lasche, um die Seiten zusammenzuführen (siehe Abbildung **2**).
- Schneiden Sie die Laschen mit einer Schere ab, damit ihre Länge mit den anderen Lamellen übereinstimmt (siehe Abbildung **3**).



4 Problembekämpfung



- Bevor Sie sich an den Fachhändler wenden, nehmen Sie im Fall einer Betriebsstörung mithilfe der folgenden Tabellen einfache Überprüfungen vor.
- Sollte das Problem dadurch nicht gelöst werden, wenden Sie sich bitte an Ihren Fachhändler.
- : Einem qualifizierten Techniker vorbehaltene Maßnahmen.


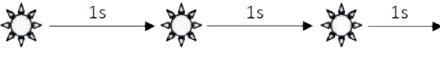

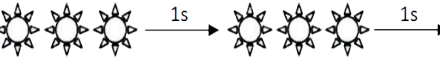
4.1. Verhalten des Geräts


<p>Ein Teil des Beckens wird nicht richtig gereinigt</p>	<ul style="list-style-type: none"> • Wiederholen Sie den Eintauchvorgang (siehe §"2.1. Eintauchen des Reinigers"§) und versuchen Sie dabei, das Gerät an einer anderen Stelle des Beckens einzutauchen, bis Sie die optimale Stelle gefunden haben. • Die Positionierung des Kabels kann die Bewegungen des Reinigers einschränken: Stellen Sie sicher, dass genügend Kabel im Becken abgerollt ist und dass die restliche Kabellänge am Beckenrand ausgebreitet ist. • Der Filter ist voll oder verschmutzt: Den Filter mit klarem Wasser reinigen (siehe "3.2. Reinigung des Filters"). Im Fall einer Filterverstopfung reinigen Sie ihn mit einer Säurelösung (z. B. Essigessenz). Wenn der Filter trotz dieser Reinigung immer noch verstopft ist: Den Filter austauschen.
<p>Das Gerät liegt nicht perfekt am Beckenboden an</p>	<ul style="list-style-type: none"> • Im Gehäuse des Gerätes ist noch Luft eingeschlossen. Wiederholen Sie den Eintauchvorgang (siehe §"2.1. Eintauchen des Reinigers"). • Der Filter ist voll oder verschmutzt: Den Filter mit klarem Wasser reinigen (siehe "3.2. Reinigung des Filters"). Im Fall einer Filterverstopfung reinigen Sie ihn mit einer Säurelösung (z. B. Essigessenz). Wenn der Filter trotz dieser Reinigung immer noch verstopft ist: Den Filter austauschen. • Der Propeller ist beschädigt: • Das Vorderteil des Geräts liegt nicht vollständig an (in der Ruheposition oder bei Drehungen im Uhrzeigersinn): Dieses Verhalten ist nicht anormal und hängt mit dem Gleichgewicht des Geräts zusammen. Es tritt während des gesamten Zyklus auf, wenn der Reiniger Rotationen ausführt.
<p>Das Gerät steigt nicht mehr die Wände hoch, so wie am Anfang</p>	<ul style="list-style-type: none"> • Der Reiniger steigt nicht systematisch an der Wand hoch. Die Häufigkeit variiert während des Zyklus. Es ist normal, dass der Reiniger zu Beginn des Zyklus nicht an der Wand hochsteigt. Um festzustellen, ob der Reiniger tatsächlich nie an den Wänden hochsteigt, muss man ihn etwa 20 Minuten lang beobachten. • Der Filter ist voll oder verschmutzt: Den Filter mit klarem Wasser reinigen (siehe "3.2. Reinigung des Filters"). Im Fall einer Filterverstopfung reinigen Sie ihn mit einer Säurelösung (z. B. Essigessenz). Wenn der Filter trotz dieser Reinigung immer noch verstopft ist: Den Filter austauschen. • Die Raupenbänder sind ausgedehnt oder abgenutzt: Wenden Sie sich an Ihren Händler um sie auszutauschen. • Reinigen Sie die Klappe, ohne sie auszubauen. • Verschmutzungen/Gegenstände verhindern den Betrieb des Ventils: Wenden Sie sich an Ihren Händler: • Obwohl das Wasser klar zu sein scheint, sind mikroskopische, mit bloßem Auge unsichtbare Algen im Becken vorhanden, die die Wände rutschig machen und das Gerät am Hochsteigen hindern. Führen Sie eine Schockchlorung durch und senken Sie leicht den pH-Wert. Lassen Sie das Gerät während der Schockchlorung nicht im Wasser.
<p>Beim Starten führt das Gerät keine Bewegung aus</p>	<ul style="list-style-type: none"> • Prüfen Sie, dass die Steckdose zu der Steuerbox Strom führt.
<p>Das Kabel verknotet sich</p>	<ul style="list-style-type: none"> • Wickeln Sie die maximale Kabellänge im Becken ab und breiten Sie die restliche Kabellänge am Beckenrand aus.
<p>Die Steuerbox reagiert auf keinen Tastendruck</p>	<ul style="list-style-type: none"> • Ziehen Sie den Stecker des Netzkabels aus der Steckdose, warten Sie 10 Sekunden und stecken Sie den Stecker wieder ein.

Sollte das Problem dadurch nicht gelöst werden, wenden Sie sich bitte an den Fachhändler:

4.2. Störungsanzeigen für den Benutzer

Die Statusleuchte der Steuerbox blinkt, um den Benutzer auf eine Störungsanzeige hinzuweisen. Folgen Sie den unten vorgeschlagenen Lösungen zur Fehlerbehebung.

 Start-LED	Lösungen
	<ul style="list-style-type: none"> • Trennen Sie den Reiniger vom Stromnetz und schließen Sie ihn wieder an. • Überprüfen Sie, dass das Reinigerkabel richtig an der Steuerbox angeschlossen ist. • Prüfen Sie, dass nichts im Kabelanschlussbereich eine Störung verursacht. • Wenn das Problem dadurch nicht behoben wird, wenden Sie sich an den Händler, damit er eine komplette Diagnose vornimmt.
	<ul style="list-style-type: none"> • Prüfen Sie, dass die freie Drehbewegung der Bürsten oder der Raupenbänder nicht durch Verschmutzungen oder durch das Kabel behindert wird. • Prüfen Sie, dass nichts im Kabelanschlussbereich eine Störung verursacht. • Drehen Sie jedes Rad um eine Vierteldrehung in dieselbe Richtung, bis sich eine leichtgängige Drehung einstellt. • Wenn das Problem dadurch nicht behoben wird, wenden Sie sich an den Händler, damit er eine komplette Diagnose vornimmt.
	<ul style="list-style-type: none"> • Schalten Sie den Reiniger aus. • Den Filter sorgfältig reinigen. • Tauchen Sie ihn wieder ins Wasser und schütteln Sie ihn dabei, damit die Luft blasen entweichen. • Starten Sie den Zyklus erneut. • Wenn das Problem dadurch nicht behoben wird, wenden Sie sich an den Händler, damit er eine komplette Diagnose vornimmt. <ul style="list-style-type: none"> • Überprüfen Sie, ob der Propeller nicht durch Fremdkörper oder Haare blockiert wird. • Den Filter sorgfältig reinigen. • Wenn das Problem dadurch nicht behoben wird, wenden Sie sich an den Händler, damit er eine komplette Diagnose vornimmt.

Sollte das Problem dadurch nicht gelöst werden, wenden Sie sich bitte an den Fachhändler: 

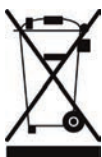
Einen Fehlercode löschen

- Drücken Sie nach der Fehlerbehebung auf eine beliebige Taste der Steuerbox, um den Fehlercode zu löschen.

Ihr Händler
Your retailer

Gerätemodell
Appliance model

Seriennummer
Serial number



Recycling

Dieses von der europäischen WEEE-Richtlinie 2012/19/EU (Richtlinie über Elektro- und Elektronik-Altgeräte) vorgeschriebene Symbol bedeutet, dass Sie Ihr Gerät nicht mit dem Haushaltsmüll entsorgen dürfen. Es muss getrennt gesammelt werden, damit es wiederverwendet, recycelt oder verwertet werden kann. Wenn es potenziell umweltgefährdende Stoffe enthält, müssen diese entsorgt oder neutralisiert werden. Ihr Händler kann Sie über die Recyclingbedingungen informieren.