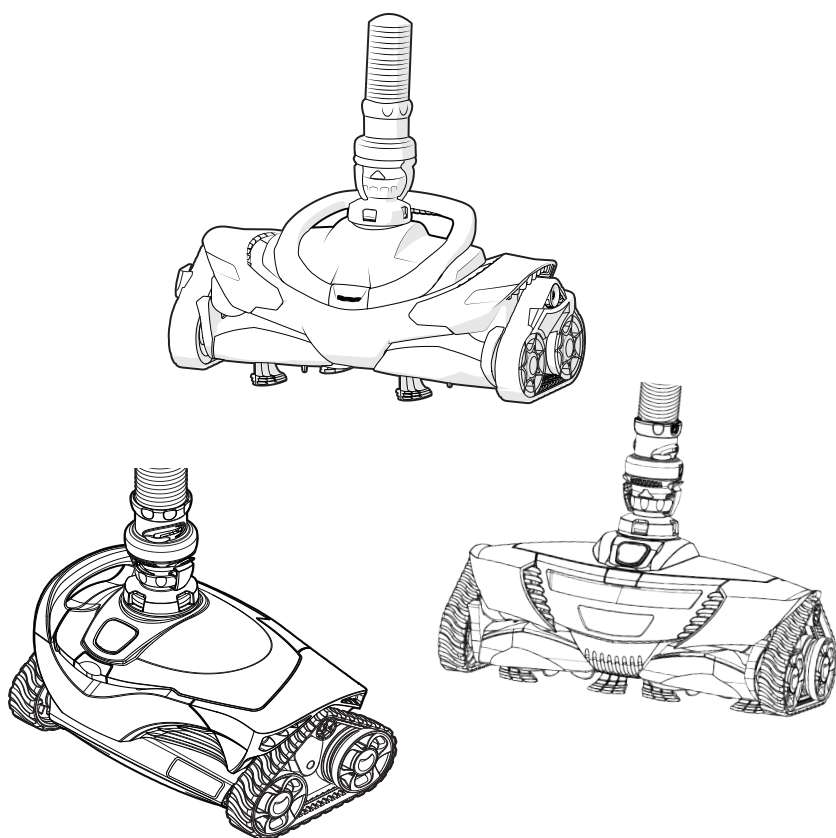


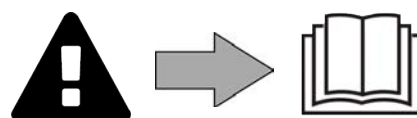
MX6[™]
MX630[™]
MX8[™]
MX8[™] **PRO**
MX9[™]
MX930[™]
MX10[™]

Installations- och användarmanual – Svenska
Hydrauldrivna poolrobotar
Översättning av bruksanvisning i original på franska

SV



More documents on:
www.zodiac.com



SÄKERHETSFÖRESKRIFTER

SV

- Före varje åtgärd på enheten är det oerhört viktigt att läsa igenom denna installations- och användarmanual jämte broschyren Garantier som levereras med enheten. Detta för att undvika skada på egendom, allvarlig eller dödlig personskada och att garantin upphör att gälla.
- Spara och förmedla dessa dokument för senare bruk under hela enhetens livslängd.
- Det är förbjudet att utan tillstånd från Zodiac® sprida eller ändra detta dokument, på vad sätt det vara må.
- Zodiac® utvecklar ständigt sina produkter för att förbättra deras kvalitet och informationen i detta dokument kan ändras utan föregående meddelande.

ALLMÄNNA SÄKERHETSFÖRESKRIFTER

- Bristande respekt för säkerhetsföreskrifterna skulle kunna medföra skada på poolutrustningen, allvarlig personskada eller till och med döden.
- Endast en person som är behörig inom relevanta tekniska områden (el, hydraulik eller kylning) är behörig att utföra service på eller reparera enheten. För att minska risken för personskada som kan inträffa under arbete på enheten ska behörig tekniker som utför arbetet använda/bära personlig skyddsutrustning (t.ex. skyddsglasögon, skyddshandskar osv.).
- Apparaten är särskilt avsedd att användas för en pool eller ett spa och får inte användas för något annat ändamål än det avsedda.
- Denna enhet är inte avsedd att användas av person (däribland barn) med nedsatt fysisk, sensorisk eller mental förmåga eller person som saknar erfarenhet eller kunskaper, utom då sådan person kan bistås av någon som ansvarar för hans eller hennes säkerhet och tillsyn eller för att ge anvisningar om hur enheten används innan så sker. Barn bör hållas under tillsyn för att se till att de inte leker med enheten.
- Enheten ska installeras i enlighet med tillverkarens anvisningar jämte gällande lokala och nationella bestämmelser. Installatören ansvarar för att utrustningen installeras korrekt och i enlighet med nationella bestämmelser. Tillverkaren kan inte under några omständigheter hållas ansvarig för bristande respekt för gällande lokala installationsbestämmelser.
- För varje annan åtgärd än enklare underhåll av användaren enligt beskrivning i denna manual ska service på produkten utföras av behörig fackman.
- Försök inte själv reparera enheten om det uppstår fel på den, utan kontakta en behörig tekniker.
- I garantivillkoren finns närmare uppgifter om vattenbalansvärden som det är tillåtet att använda enheten med.
- Avstängning, borttagning eller förbikoppling av någon av de i enheten inbyggda säkerhetsanordningarna, liksom användning av reservdelar från annan än godkänd tredjemanstillverkare, gör att garantin upphör att gälla.
- Spruta inte insektsgift eller annan kemikalie (brandfarlig eller ej) mot enheten. Det skulle kunna skada höljet och orsaka eldsvåda.
- Vidrör inte fläkt eller rörliga delar och håll eller för inte in föremål eller fingrar i närheten av rörliga delar medan apparaten är i drift. De rörliga delarna kan orsaka allvarlig personskada eller till och med leda till döden.

SÄRSKILT OM Poolrobotar

- Poolroboten är konstruerad för att fungera väl i poolvatten med en temperatur på 10-35 °C.
- Undvik eventuell person- eller egendomsskada orsakad av poolroboten genom att aldrig använda den när den inte befinner sig i vatten.
- För att undvika personskador, är bad förbjudet när poolroboten är i poolen.
- Använd inte roboten under chockklorering av poolen.
- Lämna inte poolroboten utan tillsyn i poolen under längre tid.

VIKTIG ANMÄRKNING RÖRANDE ANVÄNDNING AV EN POOLROBOT I EN POOL MED LINERBEKLÄDNAD

- Granska noga poolens beklädnad innan du installerar poolroboten. Installera inte poolroboten innan du har låtit reparera eller byta ut linern av en behörig fackman, om den är nött eller skadad på sina ställen eller om det förekommer gruskorn, veck, rötter eller korrosion. Tillverkaren kan under inga omständigheter hållas ansvarig för skador på linern.
- Ytan på vissa linerbeklädnader med motiv kan slitas snabbt: motivet och/eller färgen på dem kan skadas, blekas eller försvinna vid kontakt med vissa föremål (rengöringsborstar, leksaker, simringar, klorspridare, poolrobot). Slitage på linerbeklädnad och utsuddade motiv är inget som tillverkaren av poolroboten ansvarar för och omfattas inte av den begränsade garantin.

VIKTIG ANMÄRKNING RÖRANDE ANVÄNDNING AV EN POOLROBOT I EN POOL AV ROSTFRITT STÅL

- Ytan på vissa pooler i rostfritt stål kan visa sig vara mycket känslig. Ytan i sådana pooler kan skadas av den naturliga nötningen av smuts mot ytbeläggningen, som exempelvis orsakas av poolrobotars – däribland eldrivna poolrobotars – hjul, larvfötter eller borstar. Slitage eller repor på pooler i rostfritt stål är inget som tillverkaren av poolroboten ansvarar för och omfattas inte av den begränsade garantin.

INNEHÅLLSFÖRTECKNING



1 Specifikationer

4

1.1 | Beskrivning

4

1.2 | Tekniska specifikationer och komponentplacering

5



2 Installation

6

2.1 | Konfigurering

6

2.2 | Montera slangdelarna

6

2.3 | Hydrauliska anslutningar

7



3 Användning

9

3.1 | Driftprincip

9

3.2 | Förbereda poolen

9

3.3 | Driftsättning

9

3.4 | Ställa in vattenflödet

10

3.5 | Välja sugmetod: stora eller små skräppartiklar (beroende på modell)

11



4 Underhåll

12

4.1 | Rengöra filtreringspumpens förfilter

12

4.2 | Rengöra lövfällan, Cyclonic™ Leaf Catcher

12

4.3 | Ta ut skräp ur motorn

13

4.4 | Byta larvfötter

14

4.5 | Förvaring och vinterförvaring

14



5 Felsökning

15

5.1 | Poolrobotens beteende

15

SV



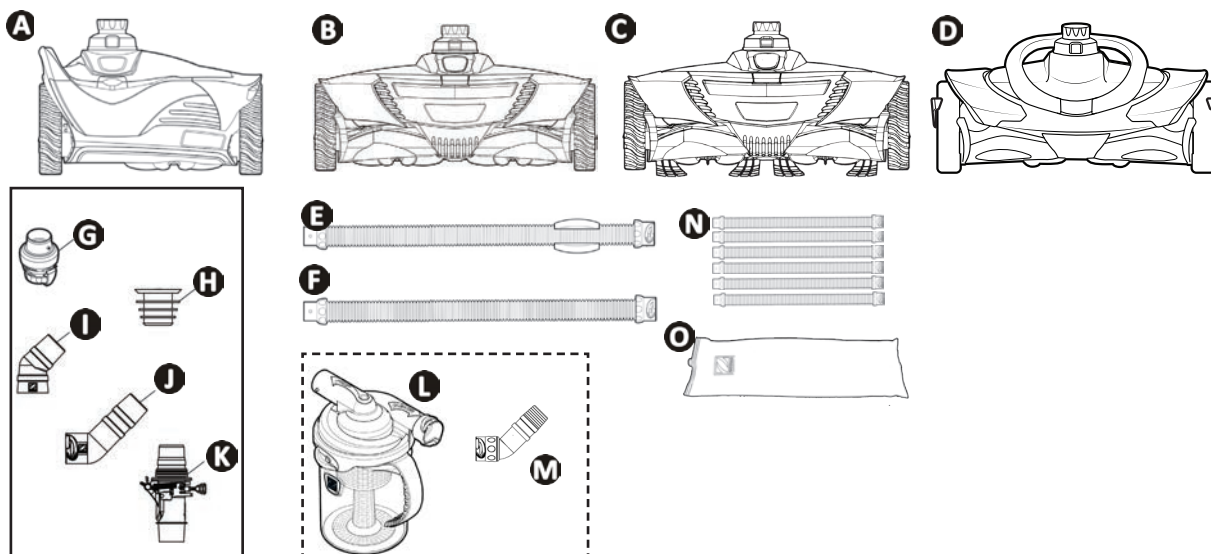
Tips för att underlätta kontakt med din återförsäljare

Notera din återförsäljares kontaktuppgifter för att ha dem nära till hands och fyll i uppgifterna om produkten på baksidan av handboken. Återförsäljaren kan komma att fråga efter dem.



1 Specifikationer

1.1 I Beskrivning



		MX™ 6 – MX™ 630	MX™ 8	MX™ 8 PRO	MX™ 9 – MX™ 930	MX™ 10
A	Robot	✓				
B			✓	✓		
C					✓	
D						✓
E	Twist Lock slangdel, 1 meter, med flottör (x 1)	✓	✓	✓	✓	✓
F	Twist Lock slangdel, 1 meter	✓ (9 st.)	✓ (11 st.)	✓ (11 st.)	✓ (11 st.)	✓ (11 st.)
G	Flödesregulator	✓	✓	✓	✓	✓
H	Konisk adapter	✓	✓	✓	✓	✓
I	Slangböj, 45°	✓	✓	✓	✓	✓
J	Ventil för automatisk strypning av flödet	✓	✓	✓	✓	✓
K	Twist Lock förlängd böj, 45°	✓	✓		✓	✓
L	Cyclonic™ Leaf Catcher, lövfälla	+	+	✓	+	+
M	Förlängd böj, 45°, vridbar	+	+	✓	+	+
N	Sats med sex Twist Lock slangdelar à 1 meter	+	+	+	+	+
O	Påse för vinterförvaring av slangar	+	+	+	+	+

✓: Medföljer

+: Finns som tillval

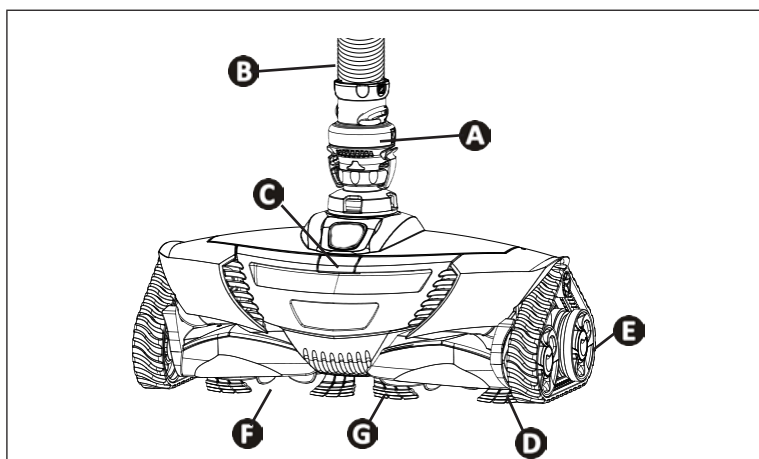
1.2 I Tekniska specifikationer och komponentplacering

1.2.1 Tekniska specifikationer

	MX™ 6 MX™ 630	MX™ 8	MX™ 8 PRO	MX™ 9 MX™ 930	MX™ 10
Poolrobotens mått (L x B x H)	31 x 19 x 22 cm	41 x 19 x 22 cm			
Förpackningens mått (L x D x H)	102 x 23 x 37 cm				
Poolrobotens vikt	2,5 kg	3,2 kg		3,4 kg	
Vikt med förpackning	8,2 kg	9,5 kg	10,5 kg	9,5 kg	
Teoretisk rengöringsbredd	25 cm	36 cm			
Filtreringskapacitet	Poolens filtreringskrets				
Lägsta erforderliga effekt för filtreringspumpen	3/4 hk				
Förflyttningshastighet	8 m/min				

SV

1.2.2 Komponenternas placering

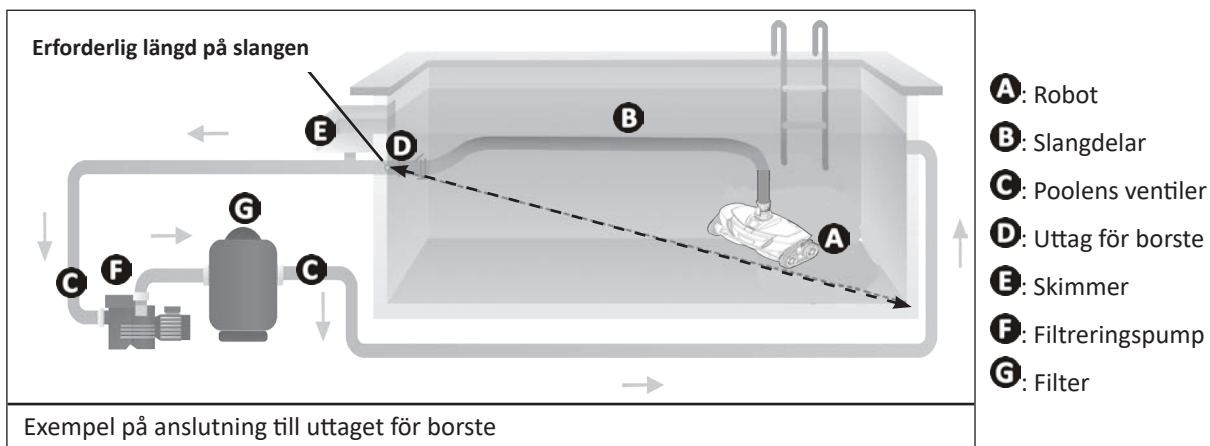


- A**: Flödesregulator
- B**: Slangdel
- C**: Knapp för att öppna kåpan
- D**: Larvfötter
- E**: Hjul
- F**: Vinghjul
- G**: Borstar (beroende på modell)



2 Installation

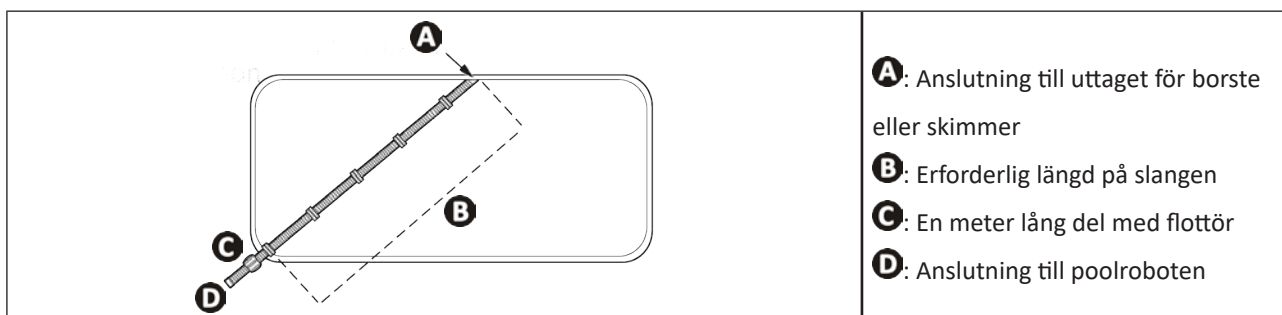
2.1 I Konfigurering



2.2 I Montera slangdelarna

2.2.1 Bestämna hur många delar som behövs

- Mät avståndet från uttaget för borste eller skimmer och den punkt i poolen som är längst bort.
- Lägg till 1 meter till det avstånd du mätt upp.
- Kontakta din återförsäljare för att köpa extra slangdelar om avståndet är längre än 10 meter (MXTM6 – MXTM630) respektive 12 meter (MXTM8 – MXTM8 PRO – MXTM9 – MXTM930 – MXTM10).

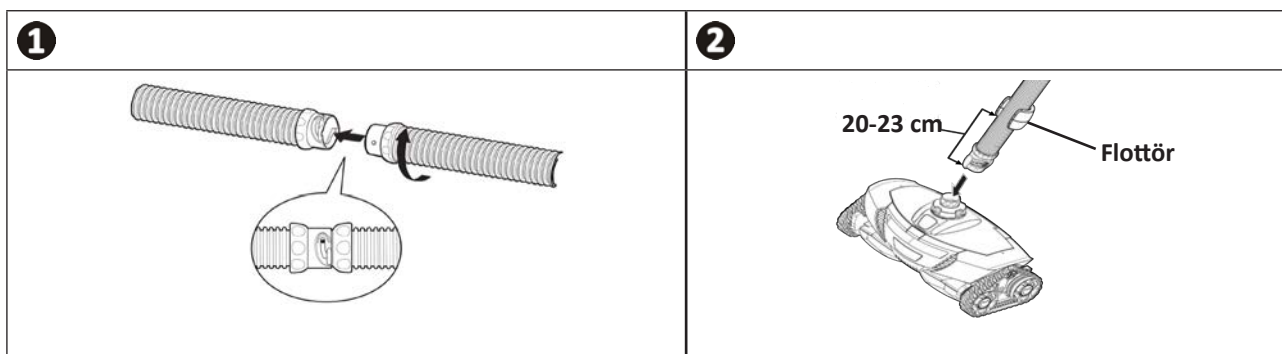


Tips för att montera "rätt" antal slangdelar

Vi avråder ifrån att sätta ihop fler slangdelar än som behövs för att täcka in hela poolen. Alltför lång slang kan inverka negativt på poolrobotens prestanda.

2.2.2 Montera Twist Lock slangdelar

- Gör så här för att enkelt sätta ihop två slangdelar med hjälp av Twist Lock-systemet: trä på dem och vrid kopplingsanordningarna så långt det går till ett av de tre hack som garanterar att det sluter tätt (se bild **1**).
- Slangdelen med flottör ansluts till poolroboten (se bild **2**). Flottören ska sitta **20-23 cm** från poolroboten (se bild **2**).

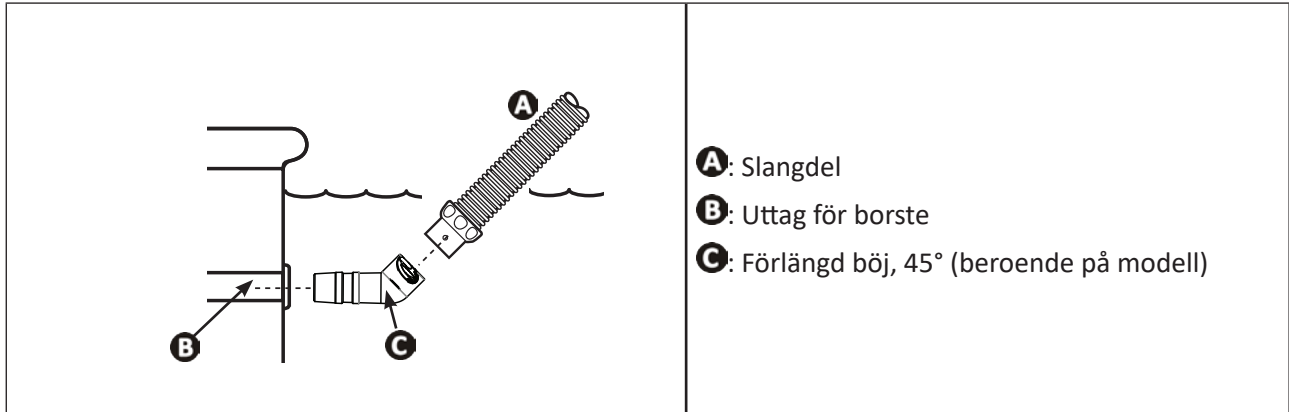


2.3 I Hydrauliska anslutningar



- Stoppa filtreringspumpen.
- Rengör vid behov skimmerkorg, filtreringspumpens förfilter och filter.

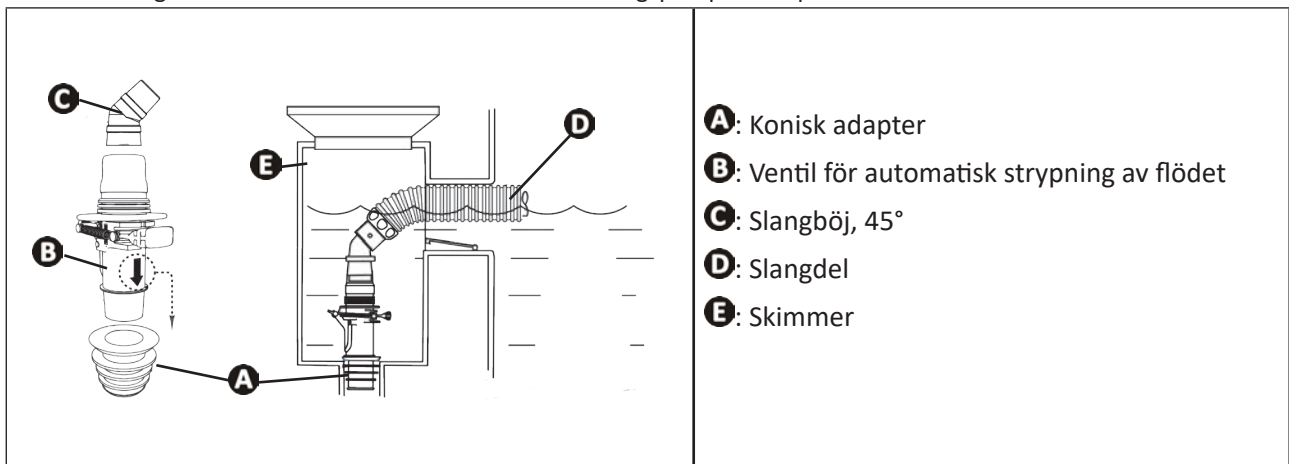
2.3.1 Anslutning till uttaget för borste



SV

2.3.2 Ansluta till skimmer

- Anslut slangen till den skimmer som är närmast filtreringspumpen om poolen har flera.

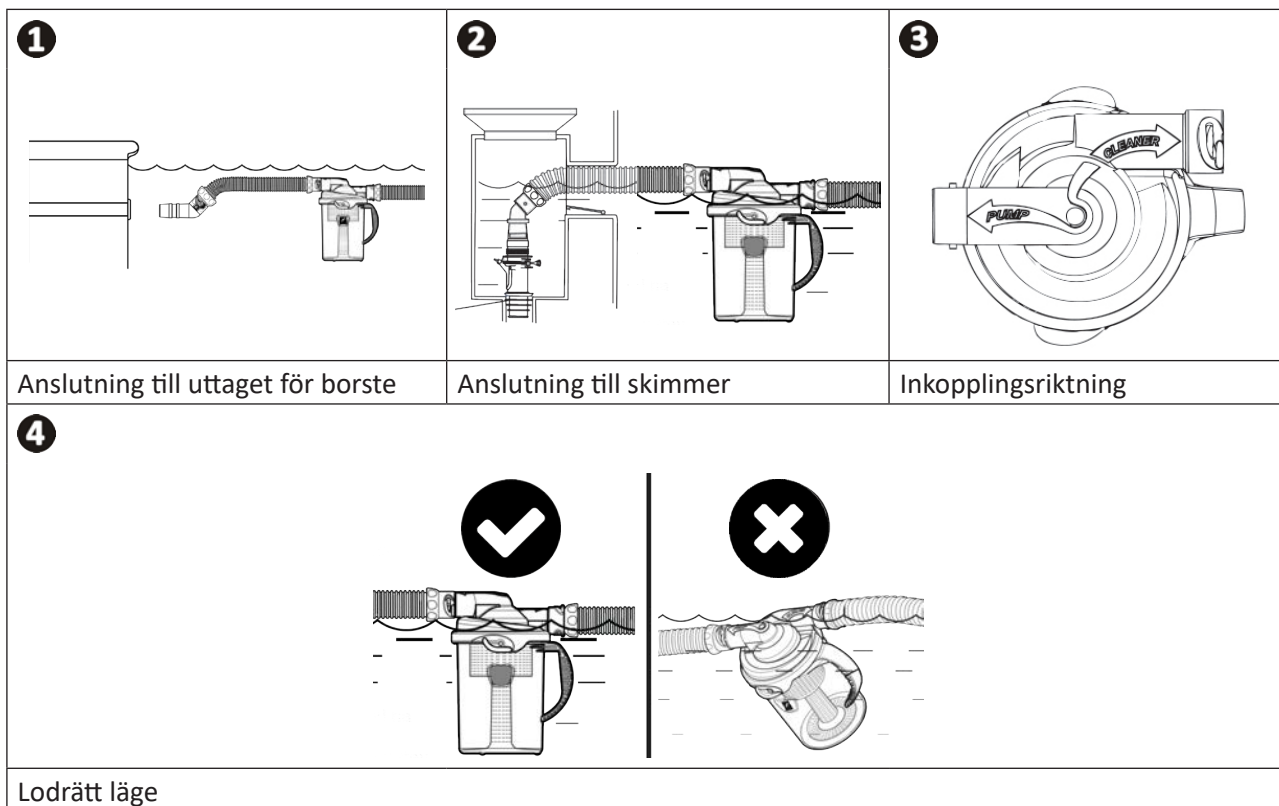


Tips: Skydda filtreringssystemet genom att ansluta en ventil för automatisk strypning av flödet

Med hjälp av denna ventil kan flödet justeras för att optimera poolrobotens rengöring och den är även mycket praktisk för att hålla tillbaka eventuellt skräp som kan sugas in och skada filtreringsutrustningen.

2.3.3 Ansluta till lövfällan, Cyclonic™ Leaf Catcher (beroende på modell)

- Anslut lövfällan till den slangdel som är närmast uttaget för borste eller skimmer (se bild **1** eller **2**).
- Vänd lövfällan enligt anvisningarna: **PUMP** = sida mot filtreringspumpen/**CLEANER** = sida mot poolroboten (se bild **3**).
- För optimal funktion, placera lövfällan lodrätt i förhållande till vattenytan (se bild **4**).



Tips: Skydda filtreringssystemet genom att ansluta en lövfälla, Cyclonic™ Leaf Catcher

Lövfällan kan hålla tillbaka skräp innan det sugas in i filtreringssystemet och där på lång sikt riskera att skada utrustningen. Den gör det också lättare att ta bort skräp från pumpens förfilter och har fördelen att vara genomskinlig, så att man ser när det är dags att rengöra den.



3 Användning

3.1 I Driftprincip

Vattendrivna poolrobotar ansluts till filtreringssystemet (via ett uttag för borste eller skimmer) och använder kraften från filtreringspumpen för att förflytta sig i poolen. Förmågan att klättra uppför väggarna varierar beroende på poolens form och tillgängligt vattenflöde.

Skräpet sugas upp av poolroboten och fångas upp i filtreringspumpens förfilter eller i lövfällan (tillbehör som medföljer eller som finns som tillval, beroende på modell).

3.2 I Förbereda poolen



- Denna produkt är avsedd att användas i fasta pooler. Den får inte användas i demonterbara pooler. En permanent pool har konstruerats i eller på marken och kan inte nedmonteras och förvaras.

SV

- Poolroboten ska användas i poolvatten med följande egenskaper:

Vattentemperatur	15-35 °C
pH	6,8-7,6
Klor	< 3 mg/l

- Ta bort det största skräpet med hjälp av en manuell borste och en håv om poolen är smutsig, särskilt före första användningen.
- Ta bort termometrar, leksaker och andra föremål som kan skada poolroboten.
- Vänta minst fyra timmar efter att du tillsatt kemikalier i vattnet innan du sätter i poolroboten i vattnet
- Säkerställ att filtrering och skimmerkorgar är rena.
- Rikta utflödesmunstyckena nedåt om de går att ställa in.
- Stäng poolens bottenapp.
- Stoppa filtreringspumpen.

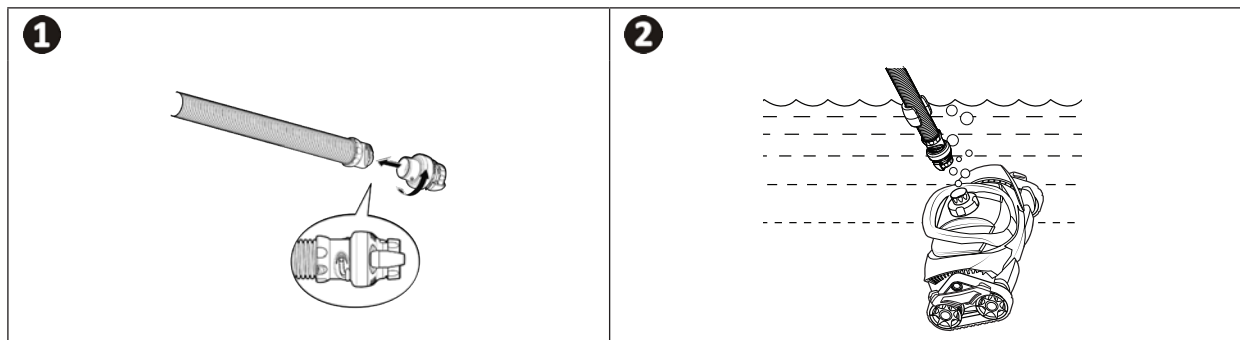
3.3 I Driftsättning



- Undvik allvarliga personskador genom att säkerställa att filtreringspumpen är stoppad.
- För inte hår, vida kläder, smycken m.m. framför slangens öppna ände.

3.3.1 Ansluta flödesregulator och sänka ned poolroboten

- Anslut slangdelen med flottör till flödesregulatorn (se bild 1).
- Sänk ned poolroboten så att den fylls med vatten.
- När det inte längre kommer ut några luftbubblor ansluter du slangens öppna ände till flödesregulatorn på poolroboten (se bild 2).
- Låt poolroboten sjunka ned till poolens botten.

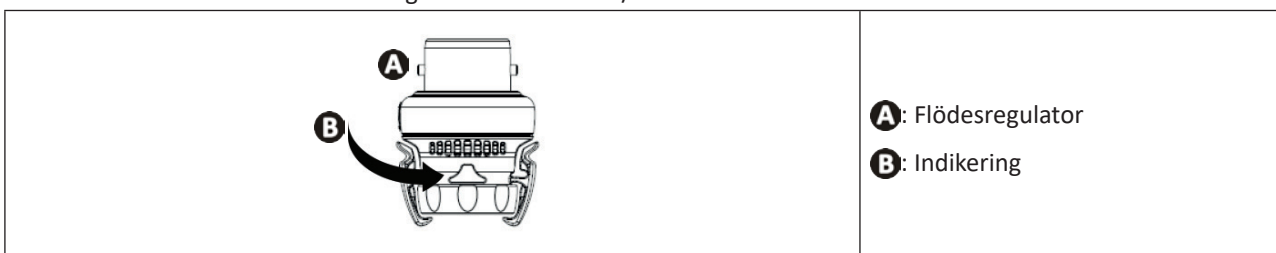


3.3.2 Fylla slangarna

- Koppla tillfälligt loss slangens öppna ände från uttaget för borste eller skimmer.
- Starta filtreringspumpen.
- Fyll slangarna med vatten genom att hålla änden framför ett utflödesmunstycke tills den är helt fylld.
- Stoppa filtreringspumpen och anslut åter slangens öppna ände till uttaget för borste eller skimmer.
- Starta pumpen för att driva poolroboten.

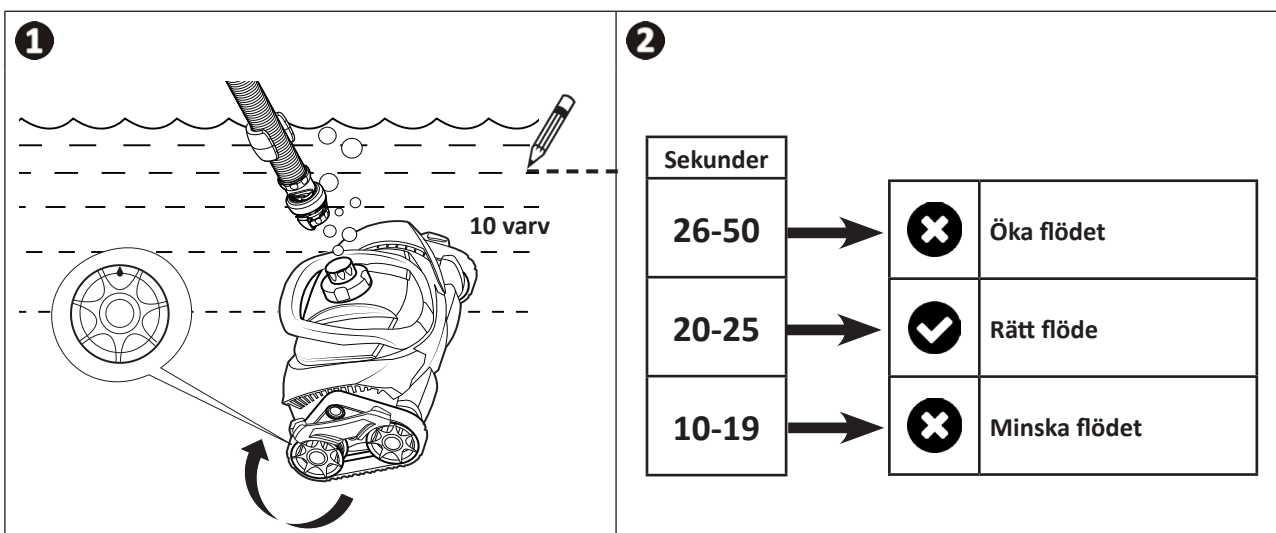
➤ 3.4 I Ställa in vattenflödet

- Filtreringspumpen ska vara i drift.
- Kontrollera regelbundet vattenflödet för att uppnå optimal rengöring och för att underlätta poolrobotens klättring uppför väggarna.
- Poolroboten har en flödesregulator som automatiskt reglerar det vattenflöde som cirkulerar genom den. Den anger om vattenflödet är rätt eller för högt: **GULT** = rätt flöde/**RÖTT** = för stort flöde.



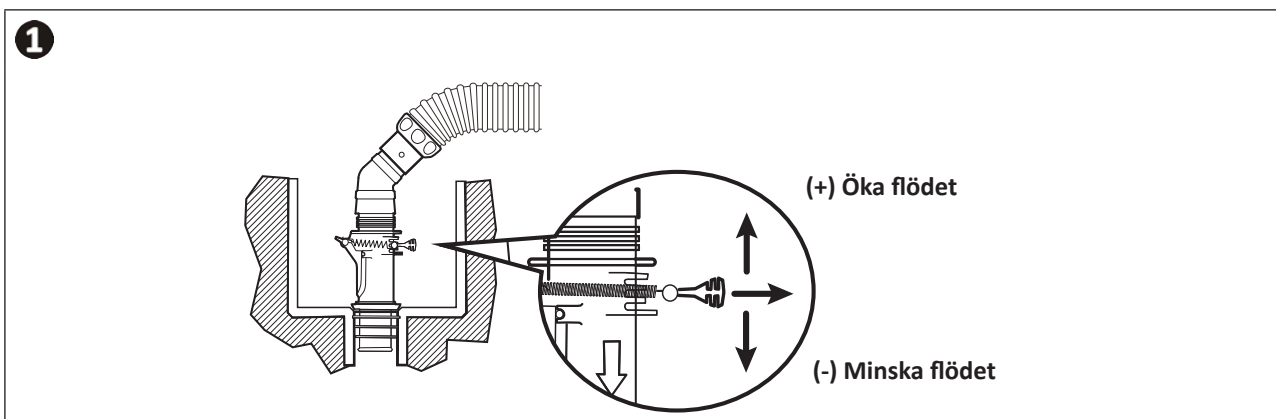
3.4.1 Kontrollera hjulens rotationshastighet

- Filtreringspumpen ska vara i drift.
- Starta filtreringspumpen och ha ett tidtagarur till hands.
- För upp poolroboten till vattenytan, men håll den fortfarande nedsänkt.
- Observera den gula indikeringen på höger bakhjul (se bild 1).
- För MX8 – MX8 PRO – MX9 – MX930 – MX10: Vänta tills hjulen byter riktning och mät hur lång tid det tar för hjulen att gå runt tio varv (se bild 1).
- Justera vattenflödet beroende på hur lång tid du mäter upp (se bild 2).



3.4.2 Ställa in vattenflödet

- Ställ in vattenflödet med hjälp av den ventil för automatisk strypning av vattenflödet som medföljer apparaten (se bild 1) eller med hjälp av poolens ventiler.



3.5 I Välja sugmetod: stora eller små skräppartiklar (beroende på modell)

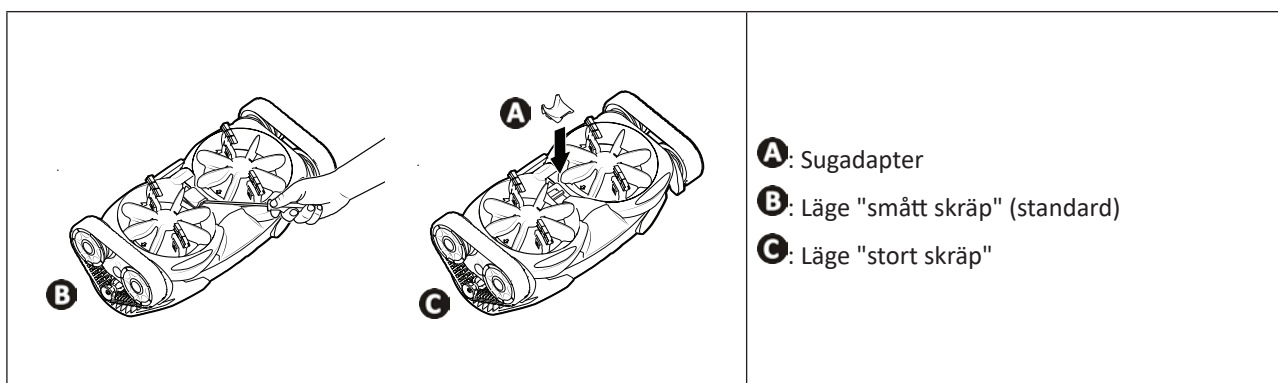


Innan du utför denna åtgärd och för att undvika allvarliga personskador:

- Stoppa filtreringspumpen.
- Koppla loss poolroboten från slangen.

- Poolroboten har en sugadapter (**A**) som sitter på dess undersida.
- Med hjälp av adaptern kan sugkraften anpassas beroende på vilken typ av skräp som ska sugas upp: läget "**smått skräp**" (skräp som är litet eller tungt, som sand, gyttja och grus), respektive läget "**stort skräp**" (löv).
- För att övergå till läget "**stort skräp**" (**B**):
 - Vänd på poolroboten och se var adaptern sitter.
 - För in en plattmejsel vid adapters bakre kant och lyft upp den för att ta ur den ur sitt fack.
- För att återgå till läget "**smått skräp**" (**C**):
 - Placera adaptern vid sugöppningen.
 - Tryck på adapters fram- och bakkant så att den clipsar fast i sitt fack.

SV



Tips: Använd helst läget "smått skräp" under badsäsongen

När poolen rengörs regelbundet rekommenderar vi att man låter sugadaptern sitta på plats i läget "smått skräp".



4 Underhåll

- Enheten ska rengöras regelbundet i rent eller lätt tvålblandat vatten. Använd inga lösningsmedel.
- Skölj poolroboten i rikligt med rent vatten.
- Förvara aldrig poolroboten i starkt solljus. Rulla inte ihop slangarna vid förvaring så att de behåller sin ursprungliga form.

4.1 | Rengöra filtreringspumpens förfilter

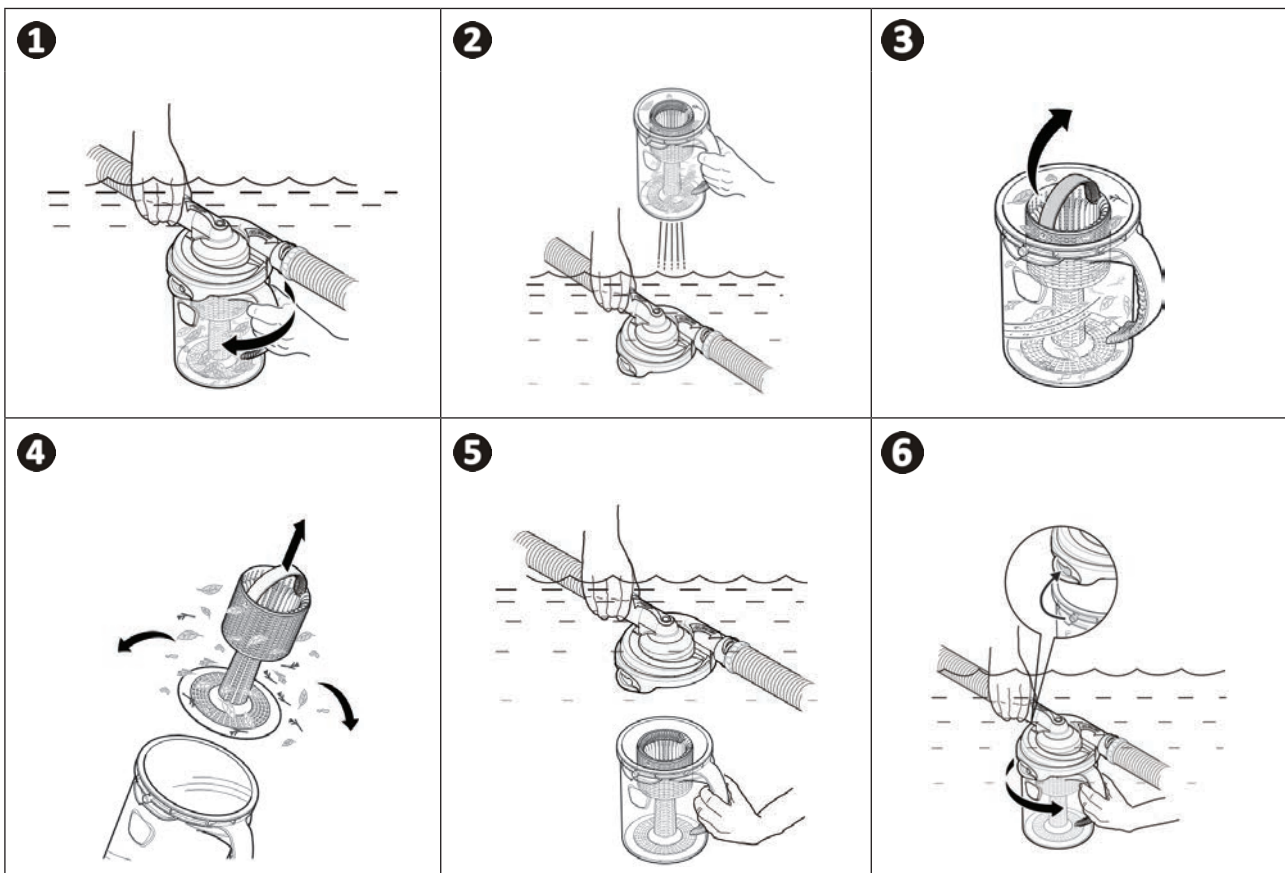


- Ta alltid upp poolroboten ur poolen innan du rengör eller tömmer filtreringssystemet.
- Töm kretsen genom att köra filtreringspumpen i minst fem minuter efter att ha rengjort den (och innan du sänker ned poolroboten i vattnet).

- För att poolroboten ska fungera optimalt måste pumpens förfilter rengöras regelbundet och allt skräp tas bort.
- Vi rekommenderar att man använder en lövfälla (tillbehör som medföljer eller finns som tillval, beroende på modell) för att fånga upp större skräp innan det kommer till skimmer och förfilter.

4.2 | Rengöra lövfällan, Cyclonic™ Leaf Catcher

- Stoppa filtreringspumpen.
- Håll lövfällan under vatten och fatta den i dess handtag. Vrid den genomskinliga behållaren med hjälp av handtaget tills den lossnar (se bild **1**).
- Ta upp den genomskinliga behållaren ur vattnet och låt locket och slangarna vara kvar under vattnet (se bild **2**).
- Ta ut filtret med hjälp av handtaget på översidan (se bild **3**).
- Ta bort skräpet och skölj den genomskinliga behållaren med rent vatten (se bild **4**).
- Sätt tillbaka filtret och sänk åter ned lövfällan (se bild **5**).
- Sätt den genomskinliga behållaren rätt på plats med hjälp av urtagen i locket och vrid sedan stadigt tills de två delarna sitter ordentligt ihop (se bild **6**).



4.3 I Ta ut skräp ur motorn

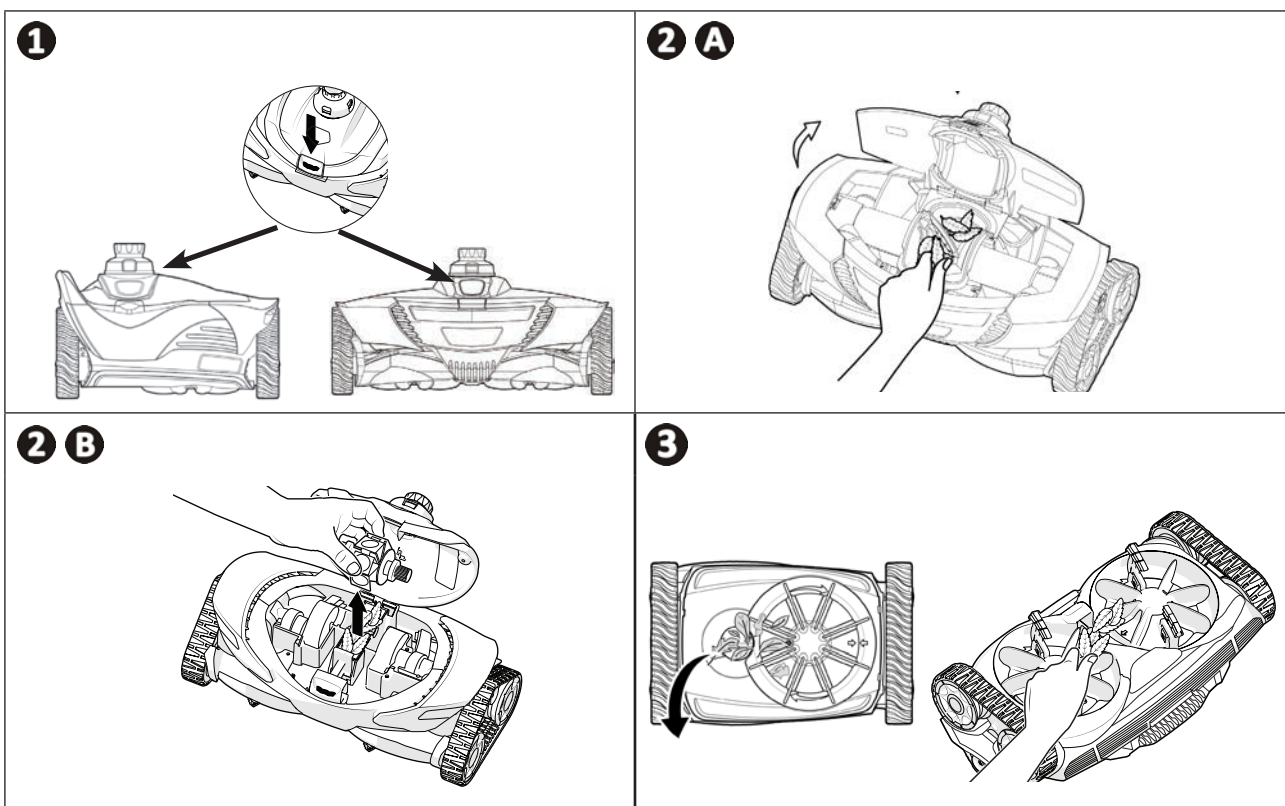


Innan du utför denna åtgärd och för att undvika allvarliga personskador:

- Stoppa filtreringspumpen.
- Koppla loss poolroboten från slangen.

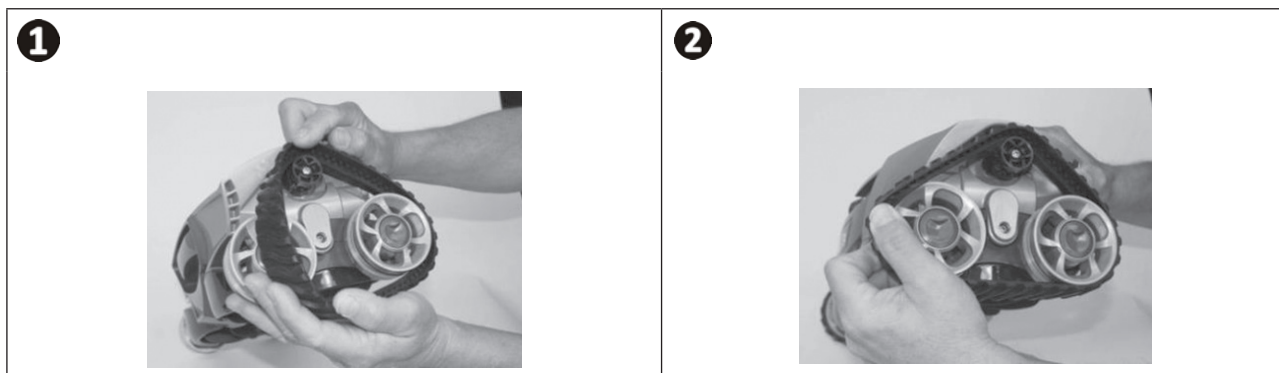
- Tryck på låset på ovansidan för att öppna kåpan (se bild **1**).
- På **MX6 – 630 – 8 – 8 PRO – 9 – 930**: lyft upp kåpan och ta ut smuts som finns där inne (se bild **2 A**). Tryck vid behov försiktigt framåt och bakåt på motorns skovlar för att lossa skräp som sitter fast och ta bort det. Kontrollera när du rör på skovlarna att poolrobotens larvfötter kan röra sig fritt och är väl synkroniserade med rörelsen för de skovlar som sitter under poolroboten.
- På **MX10**: ta ut smuts som finns där inne. Lyft vid behov upp motorn för att ta bort smuts som sitter under den (se bild **2 B**). Sätt tillbaka motorn och säkerställ när du rör på skovlarna att poolrobotens larvfötter kan röra sig fritt och är väl synkroniserade med rörelsen för de skovlar som sitter under poolroboten.
- Ta bort smuts som sitter fast i sugöppningen, under roboten (se bild **3**).
- Stäng kåpan igen och kontrollera att den hakar fast ordentligt.

SV



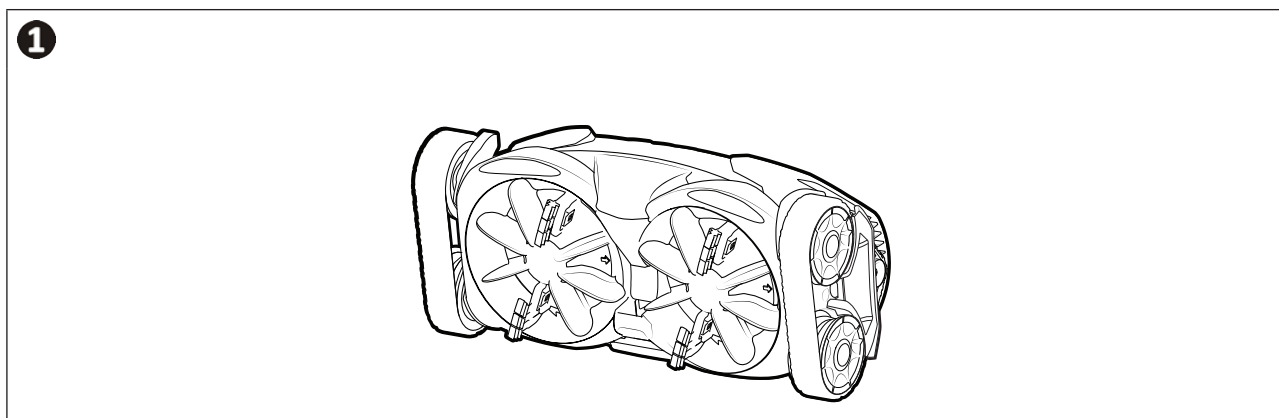
➤ 4.4 | Byta larvfötter

- Läg poolroboten på ena sidan.
- Börja med ett av hjulen och dra från larvfotens insida för att skilja den från hjulet (se bild ➊). Avlägsna därefter larvfoten från poolroboten.
- placera insidan av larvfoten på skårorna i det lilla hjulet och på ett av de stora hjulen för att installera den nya larvfoten.
- Sträck larvfoten kring det andra hjulet (se bild ➋). Tryck på larvfoten så att den sitter rätt på hjulskårorna. Kontrollera att larvfoten ryms under styrskenan.



➤ 4.5 | Förvaring och vinterförvaring

- Töm ut allt vatten ur poolroboten före vinterförvaring (frostsador omfattas inte av garantin).
- Rengör hela apparaten och slangarna med rent vatten och låt dem torka.
- Förvara dem torrt och frostfritt. Läg poolroboten på sidan eller ryggen för att inte skada turbinen (se bild ➊).
- Koppla loss alla kopplingsanordningar och adaptrar från uttaget för borste eller skimmer.



Tips: Bevara slangarnas skick under förvaring

Undvik, medan poolroboten förvaras och även under kortare tid, att rulla ihop slangarna. Detta då de annars kan få en form som skulle kunna göra att poolroboten fungerar sämre.



5 Felsökning



- Vid felfunktion rekommenderar vi, innan du kontaktar din återförsäljare, att du utför några enkla kontroller med hjälp av följande tabeller.
- Kontakta din återförsäljare om problemet kvarstår.

5.1 I Poolrobotens beteende

SV

<p>Poolroboten rör sig inte eller är väldigt långsam.</p>	<ul style="list-style-type: none"> • Kontrollera att bottenappen är ordentligt stängd. • Rengör och töm skimmerkorgarna och filtreringspumpens förfilter. • Verifiera området runt motorn och avlägsna allt synligt skräp (se § 4.3 I Ta ut skräp ur motorn). • Ta bort sugadaptorn från poolrobotens undersida (se § 3.5 I Välja sugmetod: stora eller små skräppartiklar (beroende på modell)). • Verifiera flödet (se § 3.4 I Ställa in vattenflödet). • Sätt filtreringspumpen i drift och kontrollera att det inte finns någon luft i filtreringskretsen. Om pumpens förfilter är fullt av luftbubblor och om vattennivån är låg, indikerar det att det finns luft i filtreringskretsen. Om där finns luft visar det sig även genom vattenflödet ur utflödesmunstyckena. Luft kan komma in i filtreringskretsen via pumpens sugande del (inbegripet eventuella hål eller sprickor i någon av slangdelarna). • Kontrollera att poolens klädsel inte är täckt av alger som gör ytan hal och påverkar poolrobotens förmåga att få grepp och röra sig uppför väggarna. Gör i så fall en chockklorering och sänk pH-värdet något.
<p>Poolroboten går inte till alla ställen i poolen.</p>	<ul style="list-style-type: none"> • Verifiera flödet (se § 3.4 I Ställa in vattenflödet). • Rikta utflödesmunstyckena nedåt om det går att ställa in. • Kontrollera så att det inte finns några öglor på slangen. Stoppa poolroboten och koppla loss berörda slangdelar om en ögla har bildats på slangen. Lägg de slangdelar på vilka det uppstått öglor platt i solen tills de rätar ut sig. Montera tillbaka slangdelarna på poolroboten. • Verifiera att slangen är tillräckligt lång (se § 2.2 I Montera slangdelarna). Lägg i annat fall till fler slangdelar. • Verifiera att slangdelen med flottör sitter rätt (se § 2.2 I Montera slangdelarna). • Observera poolroboten i minst fem minuter och kontrollera att respektive larvfot regelbundet ändrar riktning.
<p>Poolroboten fastnar i trappor.</p>	<ul style="list-style-type: none"> • Kontrollera att den rotationsled som sitter på poolrobotens undersida roterar obehindrat. • Testa flödet genom att kontrollera hjulens rotationshastighet (se § 3.4.1 Kontrollera hjulens rotationshastighet). • Verifiera att slangen inte är för lång (se § 2.2 I Montera slangdelarna). Korta den i annat fall genom att ta bort delar.
<p>Poolroboten klättrar inte uppför väggarna.</p>	<ul style="list-style-type: none"> • Verifiera flödet (se § 3.4 I Ställa in vattenflödet) och öka det vid behov (se § 3.4.2 Ställa in vattenflödet). • Verifiera att slangens flottör sitter rätt på rätt ställe (se § 2.2 I Montera slangdelarna). • Kontrollera att väggarna inte är hala (förekomst av alger).
<p>Poolroboten går över vattenlinjen.</p>	<ul style="list-style-type: none"> • Minska flödet (se § 3.4.2 Ställa in vattenflödet). • Verifiera att slangens flottör sitter rätt på rätt ställe (se § 2.2 I Montera slangdelarna).
<p>Poolroboten ligger på sidan.</p>	<ul style="list-style-type: none"> • Verifiera att slangens flottör sitter rätt på rätt ställe (se § 2.2 I Montera slangdelarna).

Din återförsäljare
Your retailer

Enhetens modell
Appliance model

Serienummer
Serial number

För ytterligare upplysningar, produktregistrering och kundtjänst, kontakta:
For more information, product registration and customer support:

www.zodiac.com

