

'16
NOVIDADE
NEW

CARACTERÍSTICAS TÉCNICAS TECHNICAL CHARACTERISTICS

Este efeito ornamental cria um grande semicírculo plano de água que se converte numa superfície perfeita sobre a qual se pode projetar vídeo e/ou imagens.

O tamanho do efeito "Water Screen" é apropriado para a projeção em formato standard panorâmico HDTV (16:9).

A combinação deste elemento decorativo com um projetor de vídeo ou um projeto laser terá um efeito visualmente mais impressionante e completo.

This ornamental effect creates a large screen of water that serves as a perfect surface on which to project videos and other images. The Water Screen is big enough to project a standard panoramic HDTV image (16:9).

The combination of this decorative feature with a video or laser projector will create a visually impressive effect.



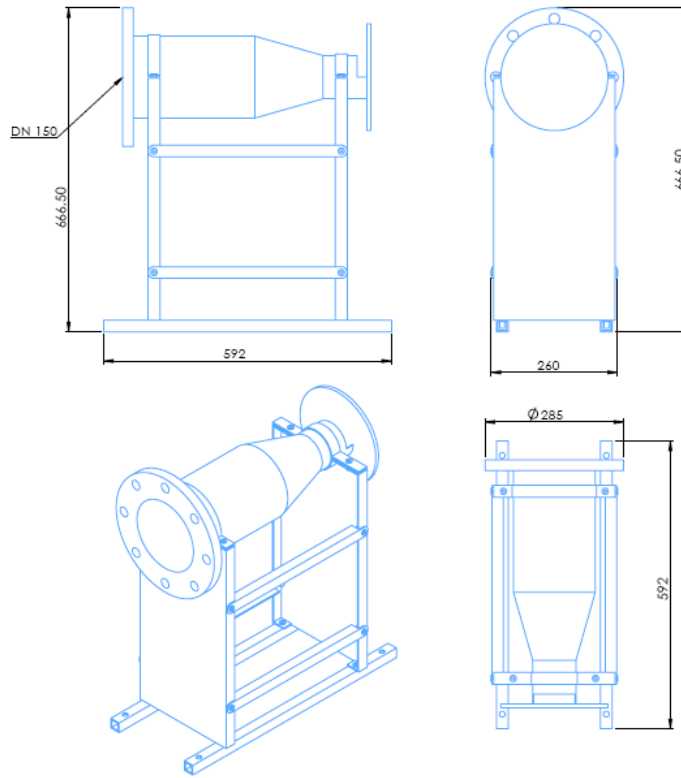
WATER SCREEN

Código / Code: 66550

Dimensões (C x L x A) [mm]	592 x 285 x 667	Dimensions (L x W x H) [mm]	592 x 285 x 667
Ligação entrada	Brida DN150	Inlet connection	Flange DN150
Alcance ecrã [m]	24 x 8 - 48 x 16	Screen dimensions range [m]	24 x 8 - 48 x 16
Alcance caudal [m3/h]	110 - 260	Flow range [m3/h]	110 - 260
Alcance pressão [bar]	6 - 12	Pressure range [bar]	6 - 12
Profundidade máxima água [mm]	500	Maximum water depth [mm]	500
Material	Aço inoxidável 316	Material	Stainless steel 316
Peso [kg]	80	Weight [kg]	80

DIMENSÕES
DIMENSIONS

Código / Code: 66550



EXEMPLOS
EXAMPLES

