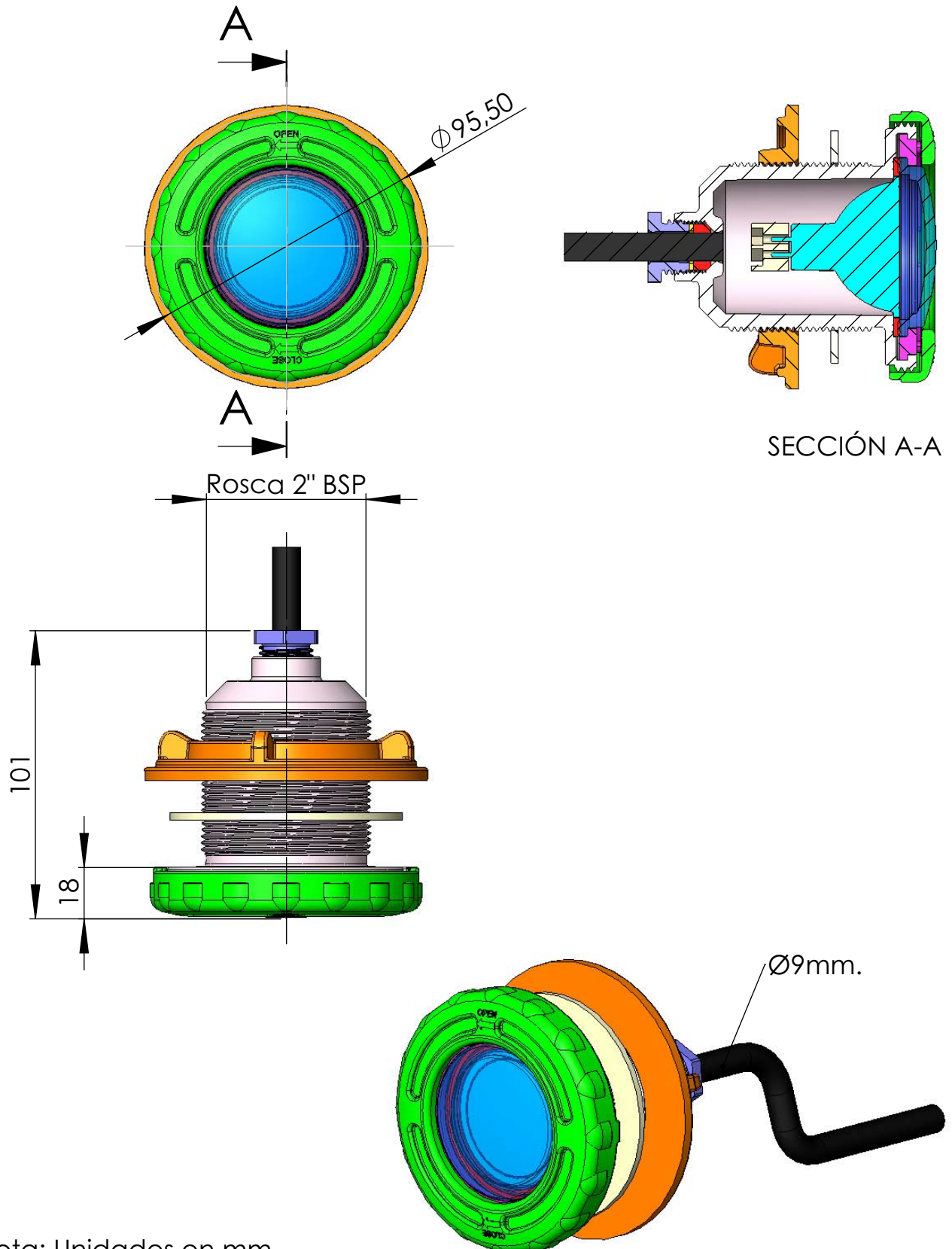


CÓDIGO / CODE: **33709**

DESCRIPCIÓN: **PROYECTOR MINI/PLASTICO/PARA SPAS**

DESCRIPTION: **PLASTIC MINI LIGHT, OUTER THREAD, QUICK ASSEMBLY**



Nota: Unidades en mm
Note: Units in mm