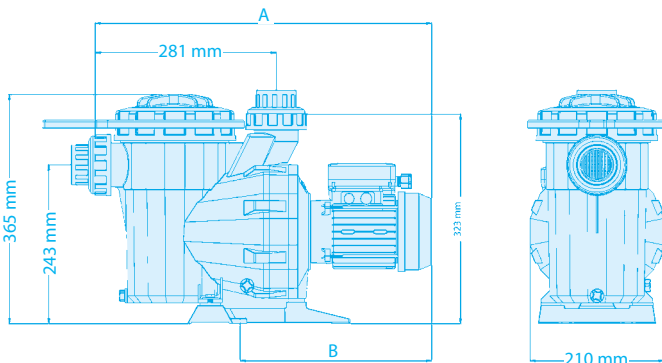




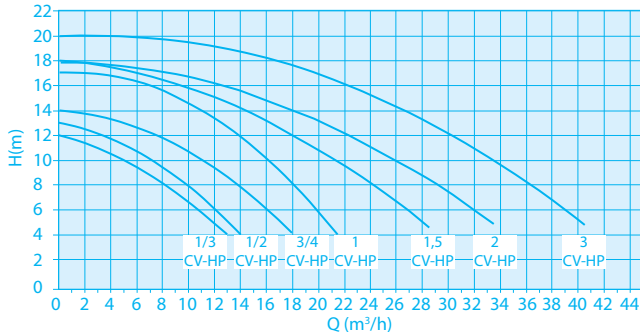
Bomba Nautilus Nautilus Pump



- Aus Plastik hergestellte Pumpen, besonders geeignet für die Anwendung bei Wasser mit hoher Suspensionspartikel-Menge, Ozonbehandlungen und Meerwasser.
- Selbstfüllerpumpe 3.000 rpm.
- Geeignet für Anlagen mit jeder Art von Tieren.
- Pumpen- und Vorfiltergehäuse hergestellt aus PP, verstärkt mit Glasfaser.
- Mechanische Dichtung aus rostfreiem Stahl AISI 316 und Siliziumkarbid.
- Schaufelrad hergestellt aus Noryl®.
- Motoren mit Schutz IP-55, 50 Hz. Auf Bestellung auch mit 60 Hz verfügbar.
- Isolierungsniveau Klasse 155, was die Belastung mit Innentemperaturen von bis zu 155 °C möglich macht.
- Motorachse aus rostfreiem Stahl.
- 4,7-Liter-Vorfilter mit transparentem Deckel.
- Metrische Anschlusschläuche zum Ankleben. Auf Bestellung auch Anschlüsse anderer Standards verfügbar.

- Fabriquées dans un matériau plastique, les pompes sont particulièrement indiquées pour les applications dans lesquelles l'eau contient une grande quantité de particules en suspension, les traitements à l'ozone et l'eau de mer.
- Pompe auto-aspirante fonctionnant à 3 000 tpm.
- Indiquée pour les installations avec tout type d'animaux.
- Le corps de la pompe et le préfiltre sont fabriqués en PP renforcé avec de la fibre de verre.
- Scellement mécanique en acier inoxydable AISI 316 et carbure de silicium.
- Le roulement est fabriqué en Noryl®.
- Moteurs à protection IP-55, 50 Hz. Disponible également à 60 Hz, sur commande.
- Niveau d'isolation classe 155 permettant à la pompe de supporter des températures externes allant jusqu'à 155 °C.
- L'axe du moteur est fabriqué en acier inoxydable.
- Préfiltre de 4,7 litres à couvercle transparent.
- Tuyaux de connexion métriques à encoller. Autres systèmes de raccords disponibles sur commande.

Leistungskurven / Courbes de rendement



Pumpen Nautilus / Pompes Nautilus

Code Code	Leistung Puissance P1 (kW)	Leistung Puissance P2		Voltzahl Tension (V)	Intensität / Intensité (A)			Anschlüsse Raccords	A (mm)	B (mm)	Nettogewicht Poids net (kg)	Verpackungsvolumen Volume d'emballage (m³)
		(kW)	(CV-HP)		II 230 V	III 230 V	III 400 V					
25480	0,55	0,37	0,33	230 II	2,7	-	-	Ø 50 mm - 1 1/2"	562	335	11,5	0,071
25481	0,65	0,43	0,5	230 II	3,0	-	-	Ø 50 mm - 1 1/2"	562	335	12	0,071
25482	0,60	0,43	0,5	230/400 III	-	2,1	1,2	Ø 50 mm - 1 1/2"	562	335	11,5	0,071
25483	0,78	0,60	0,75	230 II	3,5	-	-	Ø 50 mm - 1 1/2"	562	335	13,5	0,071
25484	0,78	0,60	0,75	230/400 III	-	2,8	1,6	Ø 50 mm - 1 1/2"	562	335	13	0,071
25485	1,12	0,80	1	230 II	5,3	-	-	Ø 50 mm - 1 1/2"	562	335	14	0,071
25486	1,02	0,78	1	230/400 III	-	3,1	1,8	Ø 50 mm - 1 1/2"	562	335	14	0,071
25487	1,46	1,10	1,5	230 II	6,8	-	-	Ø 63 mm - 2"	592	366	15	0,071
25488	1,40	1,10	1,5	230/400 III	-	4,5	2,6	Ø 63 mm - 2"	592	366	15	0,071
25489	1,85	1,50	2	230 II	8,1	-	-	Ø 63 mm - 2"	592	366	17	0,071
25490	1,91	1,50	2	230/400 III	-	6,0	3,5	Ø 63 mm - 2"	592	366	17	0,071
25491	2,60	2,00	3	230 II	11,0	-	-	Ø 75 mm - 2 1/2"	674	414	18	0,071
25492	2,60	2,10	3	230/400 III	-	7,8	4,5	Ø 75 mm - 2 1/2"	592	366	19	0,071