

**CS**

FILTERS MET MILIEUVRIENDELIJKE PATRONEN VOOR EEN ULTRAFIJNE FILTRATIE

1 ULTRAFIJNE FILTRATIE

Een filterniveau van 15 tot 20 micron, 2 keer fijner dan zandfilters, voor helder water in alle omstandigheden en een **optimaal baadcomfort**.

2 EENVOUDIG ONDERHOUD EN WEINIG WATERVERBRUIK

Geen backwash nodig, het volstaat om het patroon te spoelen met helder water, wat een **minimumwaterverbruik geeft dat 10 keer lager ligt** dan voor het reinigen van een zandfilter.

3 PAST ZICH AAN ALLE INSTALLATIES AAN

Zeer compacte filter die **gemakkelijk kan worden geïnstalleerd** in alle soorten technische ruimtes, en in het bijzonder wanneer er geen luchtzuivering is. Het installeren gaat nóg sneller dankzij de optionele set Versa Plumb® wanneer een FloPro™-pomp (alle modellen) wordt gebruikt.

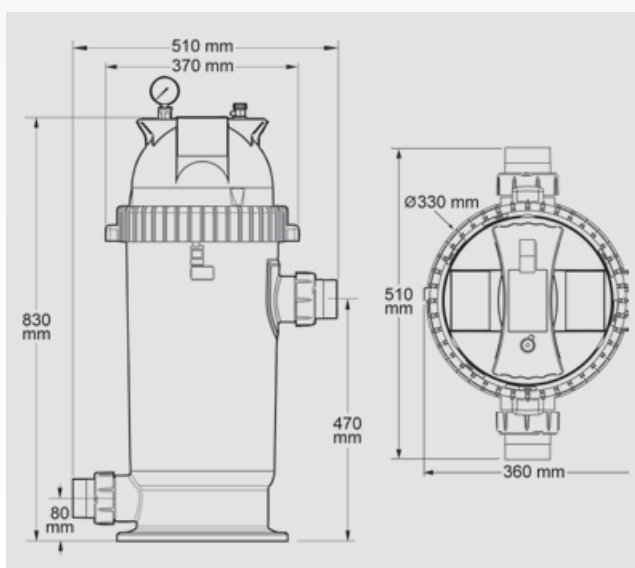
**FIJNE
FILTRATIE****ECO
VRIENDELIJK****EENVOUDIGE
INSTALLATIE**

TECHNISCHE GEGEVENS

	CS100	CS150
Maximale filtercapaciteit (8u/dag)	130 m ³	170 m ³
Max. debiet (m ³ /h)	22,7	34,1
Filteroppervlak (m ²)	9,3	14,0
Aantal plooiën (patroon)	143	215
Filtersnelheid per m ²	2,4 m ³ /u/m ²	2,1 m ³ /u/m ²
Diameter draadgewonden aansluitingen	63/50 mm	
Bedrijfsdruk (bar of kg/cm ²)	0,2 - 0,8 (pomp met variabele snelheid); 0,4 - 1,2 (pomp met vaste snelheid)	
Maximumdruk (bar of kg/cm ²)	3,5	
Materiaal van de tank	Hoofddeel in polypropyleen versterkt met glasvezel, 100% bestand tegen chemische corrosie	
Fijnheid van de filtering	15-20 micron	
Positie manometer	Bovenop het deksel	
Afvoer van de lediging	Afvoer met extrabrede diameter 63 mm (geleverd met koppeling voor afvoerleiding)	

DE PLUSPUNTEN

- Ultracompacte afdruk op de grond.
- Grote afvoer voor het water dat kan worden aangesloten op een afvoerleiding.



STANDAARDUITRUSTING



Eenheidsaansluitingen
63/50mm



Filterpatroon

TOEBEHOREN

- Kit aansluiting Versa Plumb® :
 - zeer snelle installatie met een FloPro™-pomp (alle modellen)
 - verbeterde hydraulische aansluiting
 - 1/2'' schroefdraad voor aardingsset



VOOR WELKE ZWEMBADEN?

1 ALLE ZWEMBADTYPES



2 ZWEMBADEN TOT 170 M³



5 JAAR
WAARBORG
OP TANK

3 JAAR
WAARBORG
OP MATERIAAL