

**CS**

## FILTRI A CARTUCCIA ECO-COMPATIBILI PER UNA FILTRAZIONE ULTRA-FINE

### 1 FILTRAZIONE ULTRA-FINE

Livello di filtrazione compreso tra 15 e 20 micron, con una precisione doppia rispetto ai modelli a sabbia, per un'acqua trasparente in ogni circostanza e un **comfort di balneazione insuperabile**.

### 2 SEMPLICE ED EFFICIENTE

Non è necessario effettuare controlavaggi, basta sciacquare la cartuccia con acqua dolce. Inoltre, si consuma **almeno 10 volte meno acqua** rispetto a una pulizia effettuata con un filtro a sabbia.

### 3 ADATTI A QUALSIASI TIPO DI IMPIANTO

Filtro estremamente compatto che garantisce un'**installazione davvero semplice** in tutti i tipi di locali tecnici, in particolare quando non esiste alcuna possibilità di scarico. Il kit Versa Plumb®, disponibile come accessorio opzionale per qualsiasi modello di pompa FloPro™, velocizza ulteriormente l'installazione.

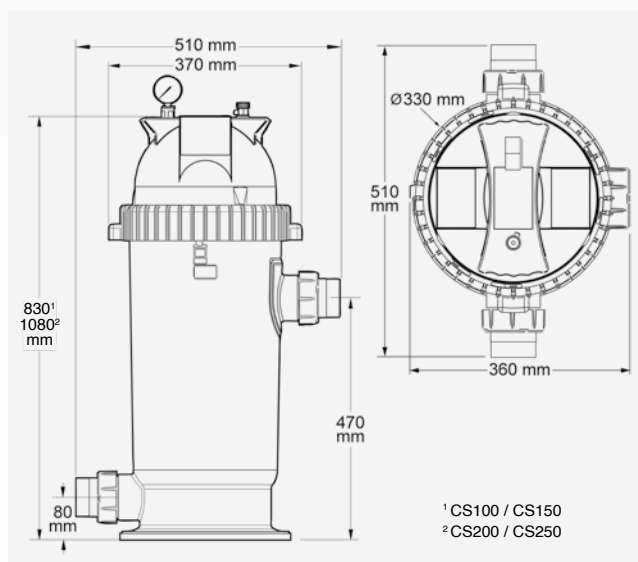
**FILTRAZIONE  
FINE****ECO  
COMPATIBILITÀ****INSTALLAZIONE  
SEMPLICE**

## INFORMAZIONI TECNICHE

	CS100	CS150	CS200	CS250
Capacità di filtrazione (6 ore/giorno) (m <sup>3</sup> )	130	170	170	170
Portata massima (m <sup>3</sup> /h)	22,7	28,4	28,4	28,4
Superficie filtrante (m <sup>2</sup> )	9,3	14,0	18,6	23,2
Numero di strati (cartuccia)	143	215	200	215
Velocità di filtrazione (m <sup>3</sup> /h/m <sup>2</sup> )	2,4	2,1	1,5	1,2
Ø bocchettoni di collegamento (mm)	63/50			
Pressione di funzionamento (bar o kg/cm <sup>2</sup> )	da 0,2 a 0,8 (pompa a velocità variabile) / da 0,4 a 1,2 (pompa a velocità singola)			
Pressione massima (bar o kg/cm <sup>2</sup> )	3,5			
Materiale corpo filtro	Polipropilene rinforzato con fibra di vetro			
Finezza filtrazione	15-20 micron			
Posizione manometro	sopra al coperchio			
Scarico	63 mm, collare 63/50 mm incluso nella confezione			

## PUNTI DI FORZA

- Ingombro minimo.
- Cartucce con capacità di filtrazione fine.



## ACCESSORI

- Kit di collegamento Versa Plumb®:
  - installazione veloce in caso di utilizzo di pompe della gamma FloPro™ (tutti i modelli)
  - migliore efficienza idraulica
  - attacco da 1/2" per collegamento messa a terra



## ACCESSORI INCLUSI NELLA CONFEZIONE



Bocchettoni di collegamento 63/50 mm



Cartuccia filtrante

## PER QUALI TIPI DI PISCINE?

1 TUTTI I TIPI DI PISCINA



2 PISCINE FINO A 170 m<sup>3</sup>



**5** ANNI  
GARANZIA  
CORPO FILTRO

**3** ANNI  
GARANZIA  
INTERO GRUPPO