

## E30iQ

### VERNETZT UND ENERGIEEFFIZIENT

#### 1 ENERGIEEFFIZIENT UND LEISTUNGSSTARK

Dank ihrer variablen Drehzahl können E30iQ-Pumpen länger auf niedrigerer Drehzahl laufen, dadurch wird der Stromverbrauch um bis zu 80 % verringert. Mit ihren 3 programmierbaren Drehzahlen in einem Bereich von 40 bis 100 % der vollen Drehzahl, können Sie die Pumpe den Anforderungen Ihres Schwimmbads entsprechend anpassen und dabei Ihren Stromverbrauch optimieren.

#### 2 GERÄUSCHARMER BETRIEB

E30iQ-Pumpen sind bis zu 12 dB<sup>(A)</sup> leiser als eine Standard-Filterpumpe\*.

#### 3 KOMPLETTE STEUERUNG, ÜBERALL UND JEDERZEIT

Mit ihrer integrierten Konnektivität und ihrem neuen LCD-Steuerdisplay wird das Einstellen und Steuern Ihrer Pumpe mit variabler Drehzahl einfach. Durch das Verbinden mit der App iAqualink<sup>®</sup>+ profitieren Sie von einer aktualisierten und noch benutzerfreundlicheren Steuerung überall und jederzeit, Softwareaktualisierungen eingeschlossen.



**ENERGIE  
SPAREND**



**ÄUSSERST  
LEISE**

**iAqualink<sup>®</sup>  
CONTROL**

#### VORTEILE DER ZODIAC-PLATTFORM



**EASY  
RETROFIT**

##### Einfache Installation, auch bei bestehenden Becken

Dank des „Easy Retrofit“-Systems können die Pumpen bei den meisten Pools ohne eine Änderung an den bestehenden Rohrleitungen nachgerüstet werden.



**GROSSE  
KAPAZITÄT**

##### Geringer Wartungsaufwand

Der extra große Vorfilterkorb (2,6 L) ist bis zu 117% größer und fängt dadurch mehr Schmutz auf, bevor der Filter gereinigt werden muss.

\* E30iQ 100 im Vergleich zu einer Standard-Filterpumpe mit einer Geräuschemission von mindestens 61 dB(A).  
Werte ausgedrückt in A-bewertetem Schallleistungspegel gemäß der Norm ISO 3741

## BESCHREIBUNG



### EINGEBAUTES LCD-DISPLAY

Einfache Pumpeneinstellung. Timer und Selbstansaugungsfunktionen eingeschlossen.



### INTEGRIERTE KONNEKTIVITÄT

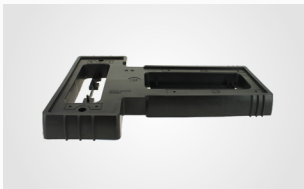
E30iQ-Pumpen können remote per Smartphone eingestellt, gesteuert und aktualisiert werden.

## ZUBEHÖR IM LIEFERUMFANG

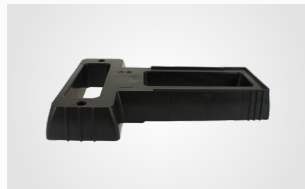


63/50 mm  
Anschluss Verbindungsstücke

## OPTIONALES ZUBEHÖR



Schmalere Pumpenfuß



Breitere Pumpenfuß

## FÜR WELCHE SCHWIMMBECKEN?

1 ALLE ARTEN VON POOLS



2 FÜR BECKEN BIS 120 M<sup>3</sup>



3 GEEIGNET FÜR ALLE ARTEN VON WASSERAUFBEREITUNG

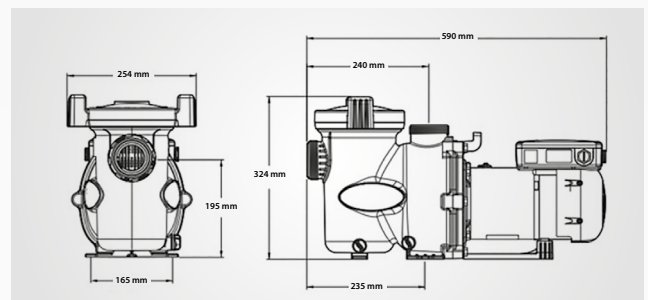


## TECHNISCHE DATEN

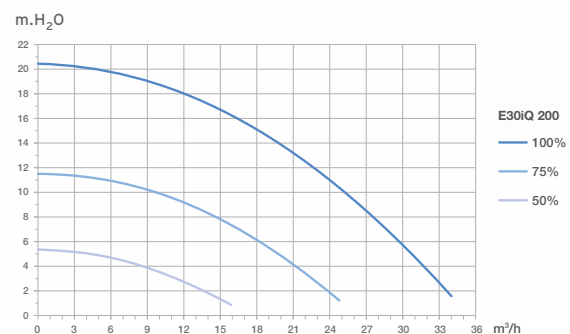
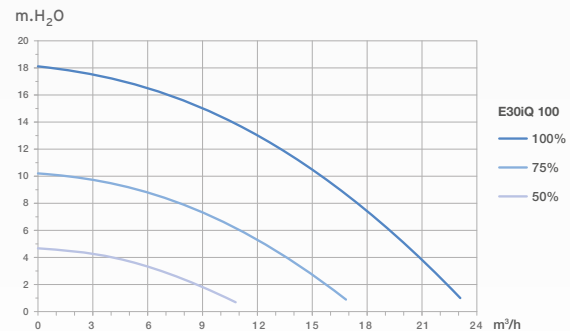
Modelle	E30iQ 100	E30iQ 200
Benutzerschnittstelle	1-zeiliges LCD-Display (weiße Anzeige)	
Drehzahlen	3 programmierbare Drehzahlen (Werkseinstellungen): ECO (50%), CLEAN (75%) & BOOST (100%)	
Verwendung	Salzwasserkompatibel mit bis zu 6 g/L (6.000 ppm)	
Leistungsabgabe (P2)	1,0 PS / 0,75 kW	2,0 PS / 1,5 kW
Durchflussmenge bei 10 m Wassersäule	15,5 m <sup>3</sup> /h (bei 100 %)	25,1 m <sup>3</sup> /h (bei 100 %)
Max. Durchflussmenge	23 m <sup>3</sup> /h	34 m <sup>3</sup> /h
Max. Förderhöhe	18 m	20,4 m
Fassungsvermögen Vorfilterkorb	2,6 L	
Motortyp	Synchronmotor (ECM <sup>®</sup> Technologie), TEFC <sup>™</sup> , Isolierstoffklasse F	
Stromversorgung	230 VAC - 50/60 Hz	

\* ECM = Electronically Commutated Motor (= elektronisch kommutierter, bürstenloser Motor mit Permanentmagnet)

\*\* Totally-Enclosed Fan-Cooled (vollständig geschlossen, ventilatorgekühlt)



## LEISTUNGSKURVEN



© Photo credits: ZODIAC®

**3** JAHRE  
GARANTIE