

'16  
NEU  
NEW

## TECHNISCHE EIGENSCHAFTEN TECHNICAL CHARACTERISTICS

Dieser Ziereffekt erzeugt einen großen flachen Halbkreis aus Wasser, der eine perfekte Oberfläche für die Projektion von Videos und/oder Bildern bietet.

Die Größe des „Water Screen“ ist ausreichend für Projektionen in Standard-Panorama-HDTV-Format (16:9).

Die Kombination dieses dekorativen Mittels mit einem Video- oder Laserprojektor erzeugt beeindruckende visuelle Effekte.

This ornamental effect creates a large screen of water that serves as a perfect surface on which to project videos and other images. The Water Screen is big enough to project a standard panoramic HDTV image (16:9).

The combination of this decorative feature with a video or laser projector will create a visually impressive effect.



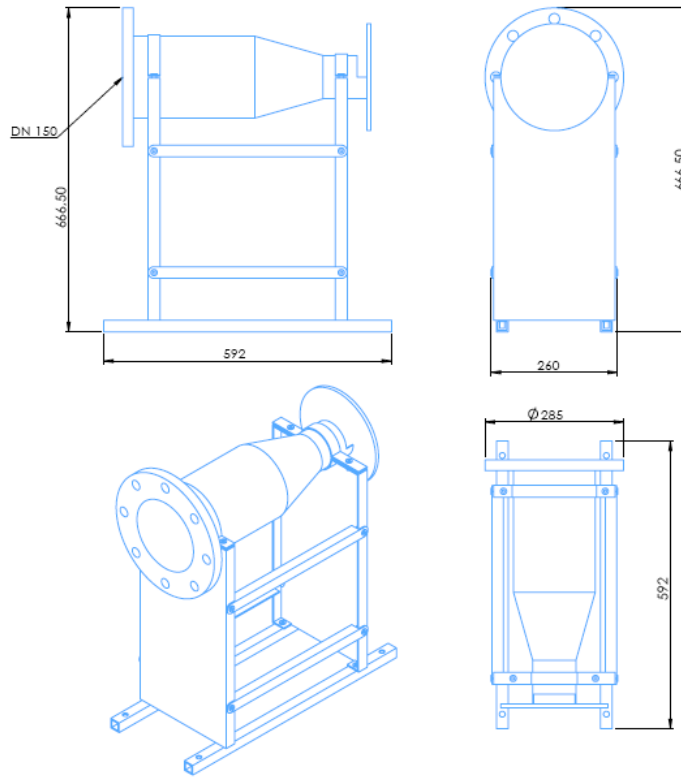
### WATER SCREEN

**Code / Code: 66550**

Abmessungen (L x B x H) [mm]	592 x 285 x 667	Dimensions (L x W x H) [mm]	592 x 285 x 667
Eingangsanschluss	Flansch DN150	Inlet connection	Flange DN150
Mögliche Bildschirmgrößen [m]	24 x 8 - 48 x 16	Screen dimensions range [m]	24 x 8 - 48 x 16
Durchflussbereich [m <sup>3</sup> /h]	110 - 260	Flow range [m <sup>3</sup> /h]	110 - 260
Druckbereich [bar]	6 - 12	Pressure range [bar]	6 - 12
Maximale Wassertiefe [mm]	500	Maximum water depth [mm]	500
Material	Edelstahl 316	Material	Stainless steel 316
Gewicht [kg]	80	Weight [kg]	80

ABMESSUNGEN  
DIMENSIONS

Code / Code: 66550



BEISPIELE  
EXAMPLES

