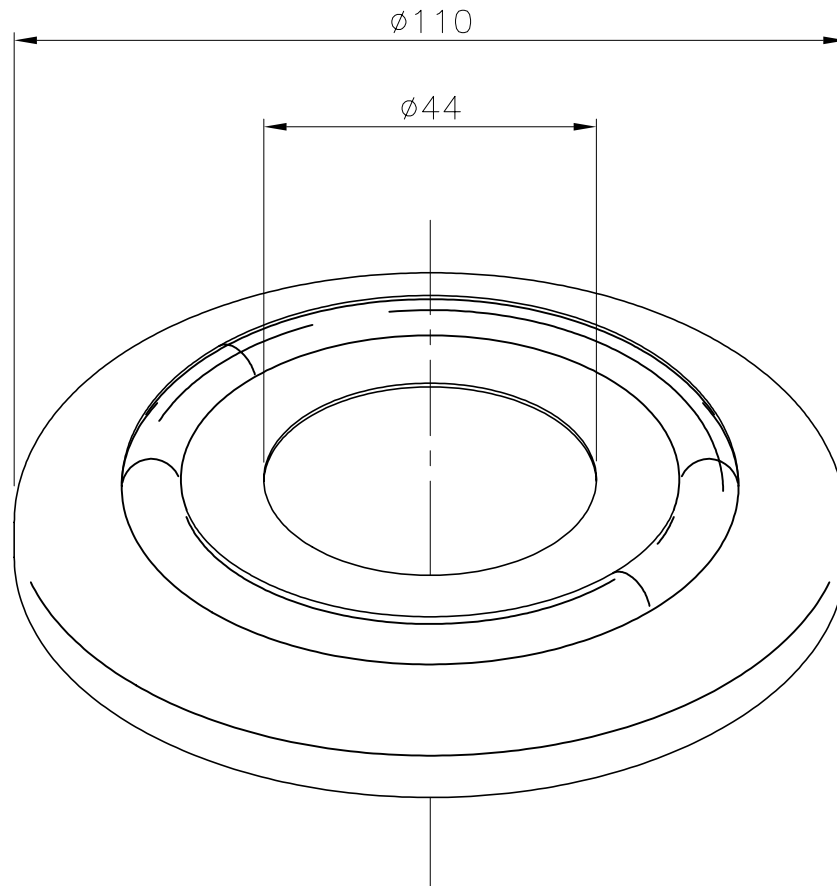




VÁLIDO SÓLO PARA INFORMACIÓN



Pos.	Modificacio	Tolerancia general:		Material:	AISI-316		N°peces:
			Data	Nom	Denomin.		Format:
		Dibuixat	3.05.04	MJVL	TAPETA ANCLAJE TUBO $\varnothing 43$		A4
		Comprovat	3.05.04	J.Morral	Conjunt:		Escala:
		 		Codi:	05547		Revisio:
		Substítueix a:		Data			
		Substítueix a:		Data			