

INFINITY

INFINITY NUDE

INFINITY WHITE

FL-E002
REV.0

MANUALE D'INSTALLAZIONE

PRE-INSTALLATION AND INSTALLATION MANUAL

MANUEL DE PRÉ-INSTALLATION ET DE MONTAGE

VORMONTAGE-INSTALLATION UND BENUTZER ANLEITUNG


MANUAL DE PRE-INSTALACIÓN E INSTALACIÓN

<p>Si riserva il diritto legale di apportare eventuali modifiche ai propri prodotti senza preavviso né sostituzione.</p>	<p>Reserves the legal right to introduce any possible modifications in any of its products without previous notice or replacement.</p>	<p>Se réserve le droit légal de modifier ou de supprimer ses produits sans préavis.</p>	<p>Vorbehält sich das Recht zur eventuellen Abänderungen oder Ergänzungen a seinen Produkten vor.</p>	<p>Se reserva el derecho legal de aportar posibles modificaciones a sus productos sin previo aviso ni sustitución.</p>
<p>IT</p>	<p>EN</p>	<p>FR</p>	<p>DE</p>	<p>ES</p>

CARATTERISTICHE IDRAULICHE

IT

Pressione di esercizio min 1,5 bar - MAX 5 bar
(per pressioni superiori prevedere l'installazione di un riduttore di pressione)

 È consigliabile installare un sistema di filtraggio e addolcimento acque


CARATTERISTICHE ELETTRICHE

Tensione di alimentazione	12Vcc +/- 3%
Assorbimento massimo:	1,3 A
Servizio di funzionamento:	Continuo
Temperatura ambiente di funzionamento:	da 0 a +40°C
Umidità relativa senza condensa:	5% a 90%
Grado di protezione:	IP66
Conessioni d'ingresso e d'uscita:	Morsetto a carrello
Norma di sicurezza:	Non richiesta
Norma EMC:	EN55022/B

PLUMBING SPECIFICATIONS

EN

Operating pressure min 1,5 bar - MAX 5 bar
(for greater pressures it is necessary to install a pressure reducing valve)

 It is advisable to install a water filtration and softener system

ELECTRICAL SPECIFICATIONS

Feed voltage	12Vcc +/- 3%
Maximum input:	1,3 A
Functioning:	Continual
Room temperature for functioning: Relative humidity without condensation: Level of protection:	from 0 to +40°C 5% to 90% IP66
Entry and exit connections: Safety standards:	Truck terminal Not required
EMC Standard:	EN55022/B



PRODOTTO LASER DI CLASSE 2

Le radiazioni luminose di questa classe sono considerate a basso rischio, ma potenzialmente pericolose. Normalmente non producono danni permanenti se viste per pochi istanti da un occhio non protetto.

AVVERTENZE

Prima di collegare l'unità per la prima volta, leggere attentamente le sezioni seguenti. I voltaggi CA delle reti elettriche variano a seconda del paese. Assicurarsi che il voltaggio presente nella vostra zona sia conforme con il voltaggio richiesto.



ALIMENTATORE

Tensione di alimentazione: 220V - 12Vcc +/- 3%
Potenza: 30 Watt

Si consiglia vivamente di utilizzare l'alimentatore fornito dalla Ditta. In caso di utilizzo di alimentatore diverso assicurarsi che le caratteristiche richieste siano compatibili con l'apparecchio. L'utilizzo di alimentatori con caratteristiche diverse o incompatibili possono danneggiare irreparabilmente il prodotto e far decadere la garanzia.



LASER PRODUCT CLASS 2

The luminous radiations in this class are considered low-risk, although potentially dangerous. They do not normally produce permanent damage if seen briefly by the naked eye.

WARNING

Before connecting the unit for the first time, read the following sections carefully. The CA voltages of the electric network vary from country to country, Make sure that the voltage in your area conforms to the voltage required.



FEEDER

Feed voltage: 220V - 12Vcc +/- 3%
Power: 30 Watt

We strongly recommend you use the feeder supplied by the Company. If using a different feeder, make sure that the specifications required are compatible with the equipment. The use of feeders with different or incompatible specifications may irreparably damage the product and render the guarantee invalid.



PROTECTION OF THE ENVIRONMENT

The electrical and electronic devices must not be considered domestic waste.

Consumers are legally obliged to return electrical and electronic devices at the end of their life to the collective collection points prepared for this purpose or in the sales points. From recycling or the re-use of the materials or from using obsolete devices in other ways, you will make an important contribution to the protection of the environment.



PROTEZIONE AMBIENTALE


I dispositivi elettrici ed elettronici non devono essere considerati rifiuti domestici.

I consumatori sono obbligati dalla legge a restituire i dispositivi elettrici ed elettronici alla fine della loro vita utile ai punti di raccolta collettivi preposti per questo scopo o nei punti vendita. Dal riciclo, e re-utilizzo dei materiali od altre forme di utilizzo di dispositivi obsoleti, voi renderete un importante contributo alla protezione dell'ambiente.

CARACTERISTIQUES HYDRAULIQUES

FR

Pression d'exercice min 1,5 bar - MAX 5 bar
(pour les pressions plus élevées, prévoir l'installation d'un réducteur de pression)

 Il est recommandé d'installer un système de filtrage et d'adoucissement des eaux


CARACTERISTIQUES ELECTRIQUES

Tension d'alimentation:	12 V CC +/- 3%
Absorption maximum:	1,3 A.
Service de fonctionnement:	Continu
Température ambiante de fonctionnement:	de 0 à + 40 °C
Humidité relative sans eau de condensation:	de 5% à 90%
Degré de protection:	IP66
Connexions d'entrée et de sortie:	Borne à chariot.
Consigne de sécurité:	Non require
Norme EMC:	EN55022/B

HYDRAULISCHE SPEZIFIKATIONEN

DE

Betriebsdruck min 1,5 bar - MAX 5 bar
(bei einem höheren Druck sollte ein Druckminderer installiert werden)

 Es wird empfohlen, ein Wasserfilterungs- und Enthärtungssystem zu installieren.

ELEKTRISCHE SPEZIFIKATIONEN

Versorgungsspannung:	12Vcc +/- 3%
Bedarfsspitze:	1,3 A
Betriebservice:	Dauerbetrieb
Betriebsumgebungstemperatur:	von 0 °C bis +40 °C 5% bis
Relative Feuchtigkeit ohne Kondenswasser:	90%
Schutzklasse:	IP66
Ein- und Ausgangsanschlüsse:	Rangierklemme Nicht
Sicherheitsvorschrift:	erforderlich
EMV-Norm:	EN55022/B



PRODUIT LASER CLASSE 2

Les radiations lumineuses de cette classe sont considérées comme étant à risque peu élevé, mais potentiellement dangereuses. Normalement elles ne causent pas de dommages permanents si elles sont captées pendant quelques instants par un il non protégé.

AVERTISSEMENTS

Avant de brancher l'unité pour la première fois, lire attentivement les sections suivantes. Les voltages CA des réseaux électriques varient d'une ville à l'autre. S'assurer que le voltage présent dans la zone intéressée est bien conforme au voltage requis.



L' ALIMENTATEUR

Tension d'alimentation: 220V - 12Vcc +/- 3%
Puissance: 30 Watt

Il est vivement conseillé d'utiliser l'alimentateur fourni par l'entre- prise. En cas d'utilisation d'un alimentateur différent, s'assurer si les caractéristiques requises sont compatibles avec l'appareil. L'utilisation d'alimentateurs ayant des caractéristiques différentes ou incompatibles peuvent endommager le produit irréparable- ment et de ce fait faire déchoir la garantie.



LASER-PRODUKT DER KLASSE 2

Die Lichtstrahlungen dieser Klasse werden als mit niedrigem Risiko jedoch potentiell gefährlich angesehen. Normalerweise rufen sie keine Dauerschäden hervor, wenn sie wenige Augenblicke auf das ungeschützte Auge einwirken.

WARNHINWEISE

Bevor die Einheit zum ersten Mal angeschlossen wird, müssen nachstehende Abschnitte sorgfältig gelesen werden. Die AC-Spannungen der Stromnetze sind je nach Land unterschiedlich. Überprüfen Sie, dass die in ihrem Gebiet vorhandene Spannung mit der erforderlichen Spannung übereinstimmt.



SPEISEGERÄT

Versorgungsspannung: 220V - 12Vcc +/- 3%
Leistung: 30 Watt

Es wird wärmsten empfohlen, das vom Hersteller gelieferte Speisegerät zu benutzen. Überprüfen Sie beim Gebrauch eines anderen Speisegeräts, dass die erforderlichen Eigenschaften mit dem Gerät kompatibel sind. Der Gebrauch von Speisegeräten mit anderen oder nicht kompatiblen Eigenschaften kann zu irreparablen Schäden beim Produkt führen und die Garantie verfallen lassen.



LA PROTECTION ENVIRONNEMENTALE

Les dispositifs électriques et ceux électroniques ne doivent pas être considérés comme étant des ordures ménagères. Les consomma- teurs sont obligés par la Loi à restituer les dispositifs électriques et ceux électroniques à la fin de leur vie utile dans les endroits de col- lecte sélective prévus spécialement à cet effet ou bien dans les points de vente. Du recyclage à la ré-utilisation du matériel ou bien à d'autres formes d'utilisation des dispositifs obsolètes, vous rendrez une importante contribution à la protection de l'environnement.




UMWELTSCHUTZ

Elektrische und elektronische Geräte dürfen nicht als Haushaltsabfälle angesehen werden. Die Verbraucher sind gesetzlich verpflichtet, die elektrischen und elektronischen Geräte bei Ende des Gerätelebens an den dafür vor- gesehene Sammelstellen oder in den Verkaufsstellen abzugeben. Durch das Recycling oder die Wiederverwendung der Materialien oder durch andere Arten des Gebrauchs von obsoleten Geräten lei- sten Sie einen wichtigen Beitrag zum Umweltschutz.

CARACTERÍSTICAS HIDRÁULICAS

ES

Presión de ejercicio min 1,5 bar - MAX 5 bar
(para presiones superiores prever la instalación de un reductor de presión)

	Se sugiere instalar un sistema de filtración y ablandamiento de agua.
--	---

CARACTERÍSTICAS ELÉCTRICAS

Tensión de alimentación:	12Vcc +/- 3%
Absorción máxima:	1,3 A
Servicio de funcionamiento: Temperatura ambiente de funcionamiento: Humedad relativa sin condensación: Grado de protección:	Continuo de 0a+40 °C 5%a90% IP66
Conexiones de entrada y salida: Norma de seguridad:	Abrazadera corredera No requerida
Norma EMC:	EN55022/B



PRODUCTO LÁSER DE CLASE 2

Las radiaciones luminosas de esta clase se consideran de bajo riesgo, pero potencialmente peligrosas. Normalmente no provocan daños permanentes de ser vistas durante pocos instantes por un ojo no protegido.

ADVERTENCIAS

Antes de conectar la unidad por primera vez, lea detenidamente las secciones siguientes. Los voltajes CA de las redes eléctricas varían según el país. Compruebe que el voltaje presente en su zona coincide con el voltaje requerido.



ALIMENTADOR

Tensión de alimentación: 220V - 12Vcc +/- 3%
Potencia: 30 Watt

Se aconseja encarecidamente utilizar el alimentador suministrado por la Firma. Caso que use un alimentador diferente compruebe que las características requeridas sean compatibles con el aparato. El uso de alimentadores con características diferentes o incompatibles puede dañar irreparablemente el producto y hacer caducar la garantía.



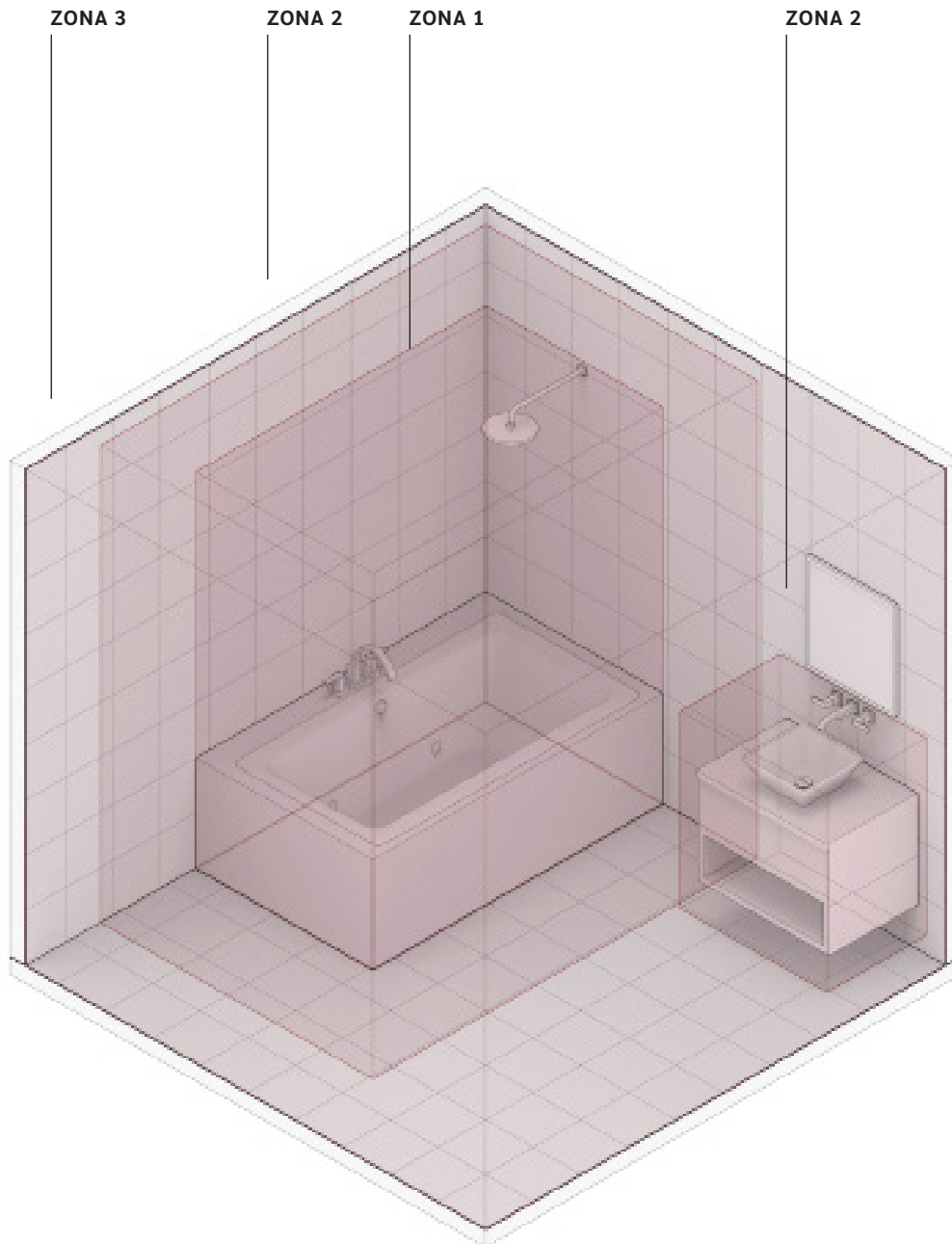
PROTECCIÓN MEDIOAMBIENTAL

Los dispositivos eléctricos y electrónicos no se deben considerar residuos domésticos.

La ley impone a los consumidores que lleven los dispositivos eléctricos y electrónicos al final de su ciclo de vida a los puntos de recogida selectiva indicados para este fin o a los puntos de venta.

Con el reciclado y la re-utilización de los materiales u otras formas de uso de los dispositivos obsoletos, usted contribuirá a la protección del medioambiente.

IT ZONE INSTALLAZIONE APPARECCHI ELETTRICI BAGNO
 EN BATHROOM ELECTRIC EQUIPMENT INSTALLATION
 FR AREAS D'INSTALLATION DES APPAREILS ÉLECTRIQUES DE SALLE DE BAINS
 DE BADEZIMMER ELEKTRISCHE GERÄTE INSTALLATIONSBEREICHE
 ES ÁREAS DE INSTALACIÓN DE ELECTRODOMÉSTICOS DE BAÑO



Per l'installazione di dispositivi elettrici in alta tensione, fare riferimento alla norma CEI 64-8 sez. 701 .

For the installation of high voltage electrical devices, refer to the CEI 64-8 standard section. 701

Pour l'installation d'appareils électriques haute tension, reportez-vous à la section 701 de la norme CEI 64-8

Informationen zur Installation elektrischer Hochspannungsgeräte finden Sie im Abschnitt CEI 64-8-Standard 701

Para la instalación de dispositivos eléctricos de alto voltaje, consulte la sección de la norma CEI 64-8. N. 701

IT

EN

FR

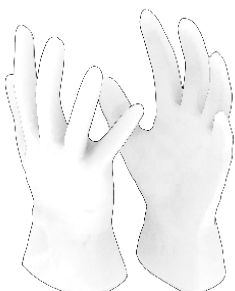
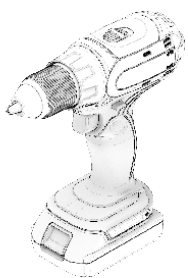
DE

ES

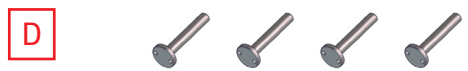
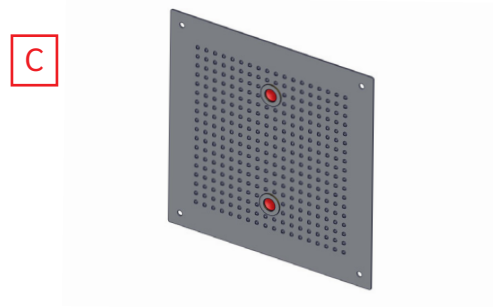
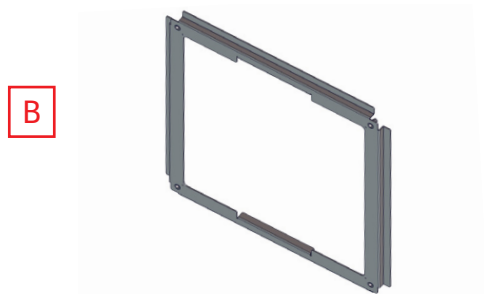
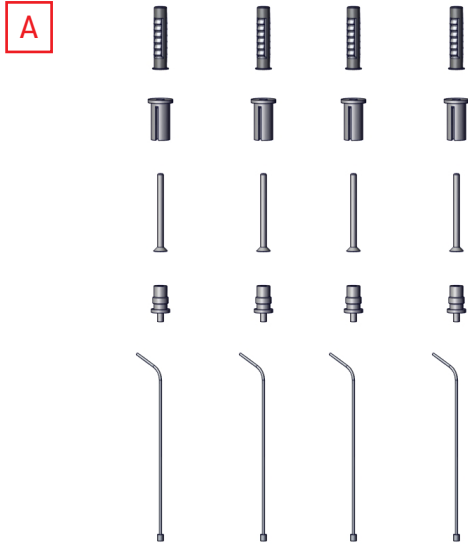
IT PERSONE PER MONTAGGIO
 EN PEOPLE FOR ASSEMBLY
 FR PERSONNES POUR ASSEMBLER
 DE MENSCHEN FÜR DIE MONTAGE
 ES PERSONAS PARA EL MONTAJE



IT STRUMENTI DA USARE
 EN TOOLS TO USE
 FR OUTILS À UTILISER
 DE ZU VERWENDEDE WERKZEUGE
 ES HERRAMIENTAS A UTILIZAR



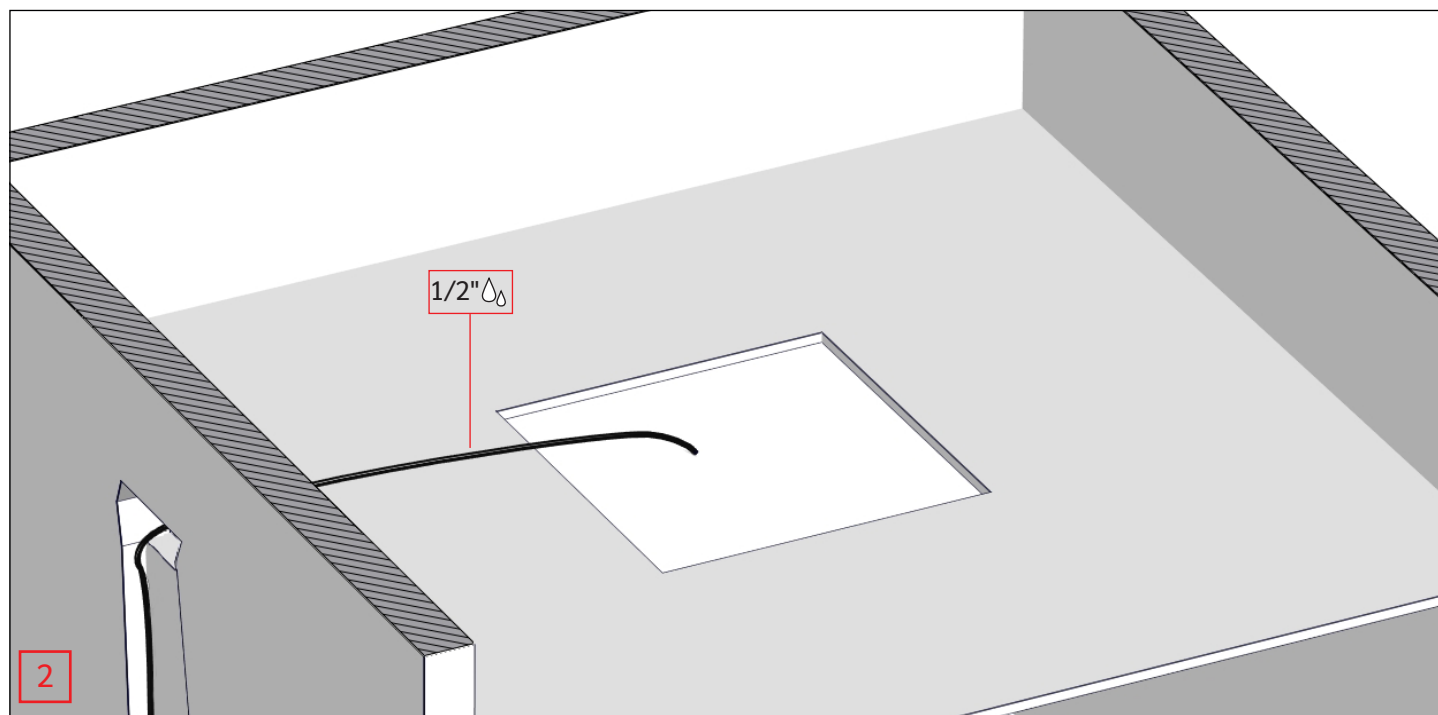
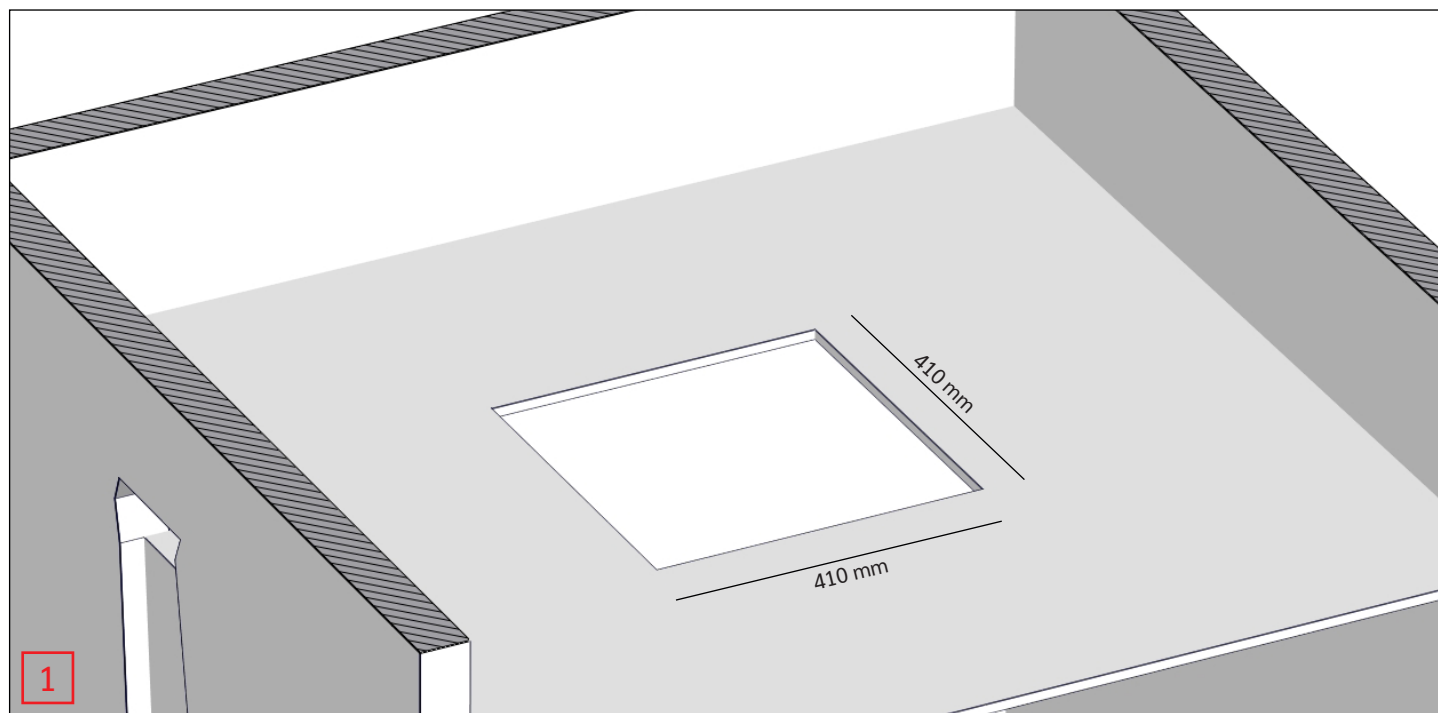
IT KIT INSTALLAZIONE
 EN FIXING KIT
 FR KIT DE FIXATION
 DE BEFESTIGUNGSSATZ
 ES KIT DE FIJACION



A. Kit fissaggio soffitto	A. Ceiling fixing kit	A. Kit de fixation au plafond	A. Deckenbefestigungssatz	A. Kit de fijación al techo
B. Piastra fissaggio controsoffitto	B. Fixing plate with ceiling	B. Plaque de fixation avec faux plafond	B. Befestigungsplatte mit Decke	B. Placa de fijación con el falso techo
C. Soffione	C. Showerhead	C. pomme de douche	C. Duschkopf	C. Cabezal de ducha
D. Viti fissaggio soffione	D. Showerhead fixing screws	D. Vis de fixation de la pomme de douche	D. Duschkopf-Befestigungsschrauben	D. Tornillos de fijación del cabezal de ducha
E. Raccordo per chiave	E. Fitting for key	E. Montage pour clé	E. Passend für Schlüssel	E. Montaje para llave

IT EN FR DE ES

- IT ESEMPLI DI DISPOSIZIONE
 EN EXAMPLES OF ARRANGEMENT
 FR EXEMPLES D'ARRANGEMENT
 DE BEISPIELE FÜR DIE ANORDNUNG
 ES EJEMPLOS DE DISPOSICIÓN



1. Spacco controsoffitto
 2. Passaggio tubo da 1/2" per soffione 1 getto.

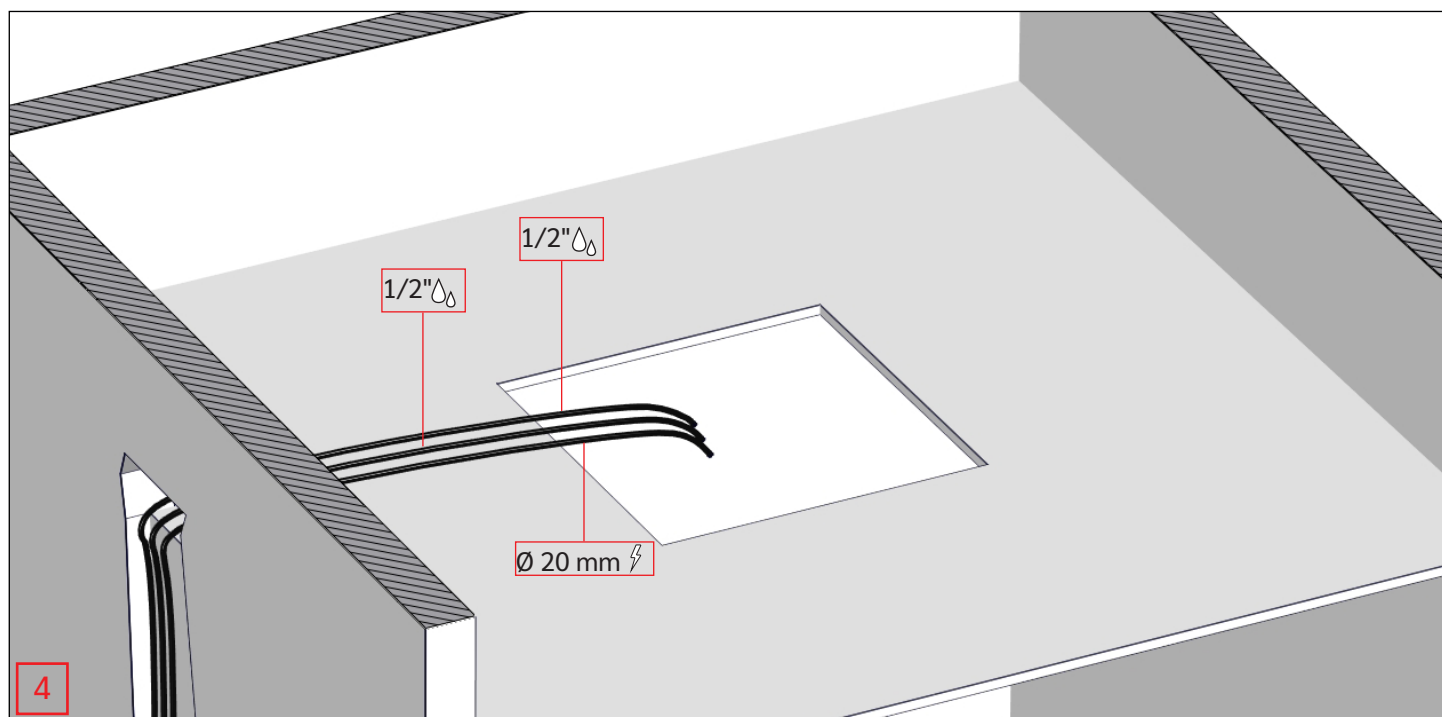
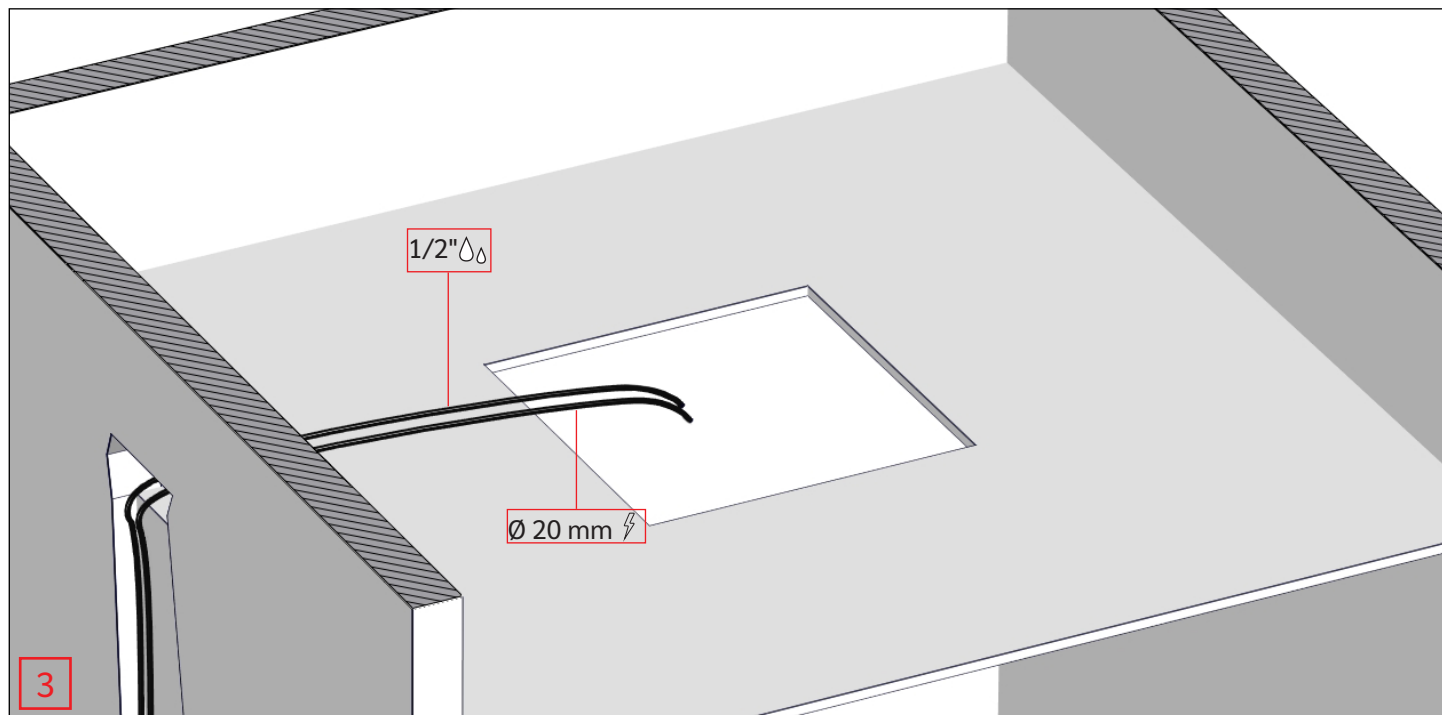
1. False ceiling split
 2. 1/2 "pipe passage for 1 jet shower head

1. Faux plafond divisé
 2. Passage de tuyau 1/2 " pour pomme de douche à 1 jet

1. Zwischendeckenaufteilung
 2. 1/2 "Rohrdurchgang für 1 Strahlduschkopf

1. Agujero falso techo
 2. Paso de tubería de 1/2 " para rociador con 1 jet

- IT ESEMPLI DI DISPOSIZIONE
- EN EXAMPLES OF ARRANGEMENT
- FR EXEMPLES D'ARRANGEMENT
- DE BEISPIELE FÜR DIE ANORDNUNG
- ES EJEMPLOS DE DISPOSICIÓN



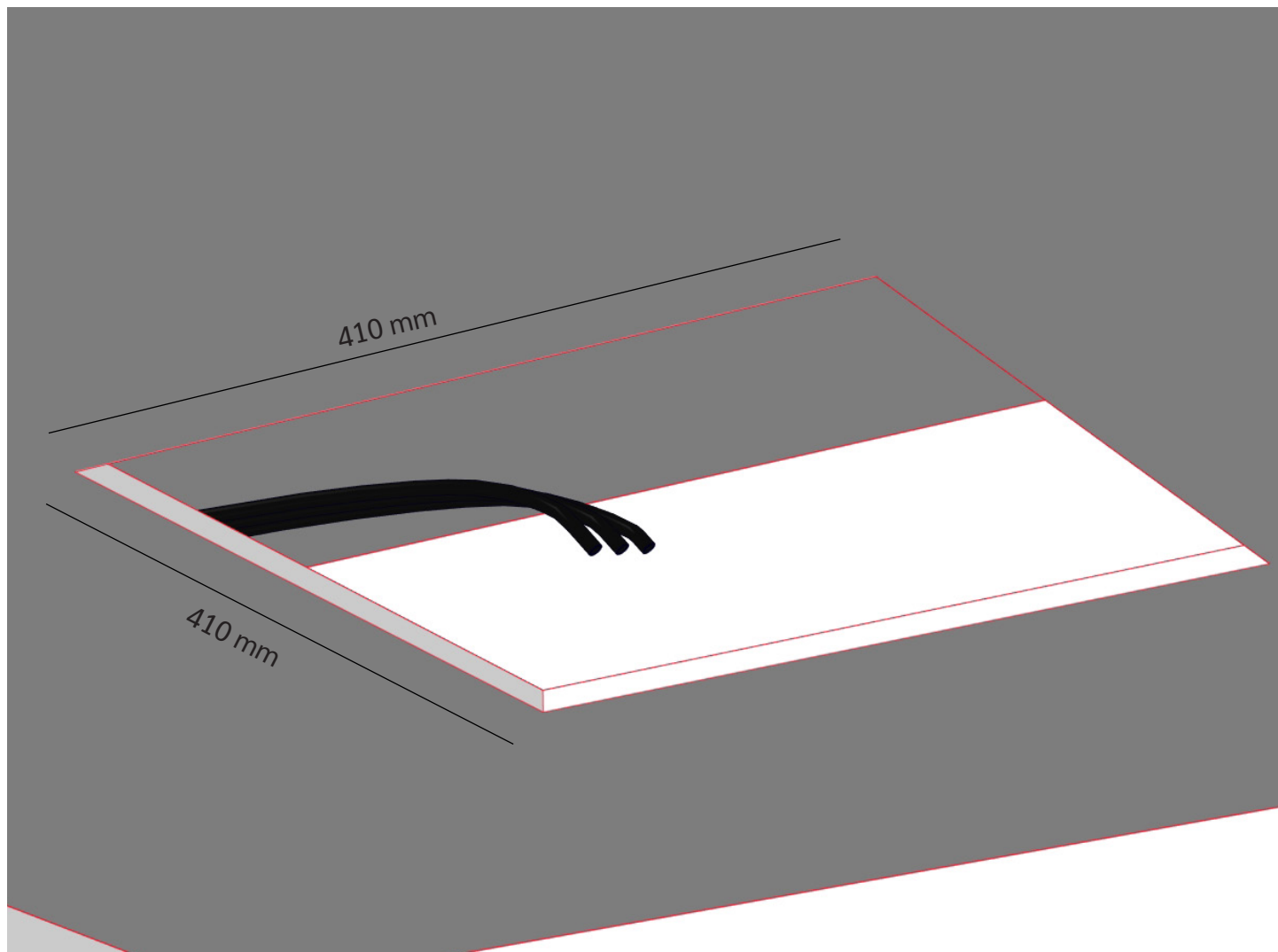
3. Passaggio tubo da 1/2" per soffione 1 getto, con tubo corrugato da Ø 20 mm per alimentazione faretto (se presenti).
 4. Passaggio tubi da 1/2" per soffione 2 getti, con tubo corrugato da Ø 20 mm per alimentazione faretto (se presenti).

3. 1/2" pipe passage for 1 jet showerhead, with Ø 20 mm corrugated pipe for spotlights supply (if present).
 4. 1/2" pipe passage for 2 jets showerhead, with Ø 20 mm corrugated pipe for spotlights supply (if present).

3. Passage de tuyau 1/2" pour pomme de douche à 1 jet, avec tube ondulé Ø 20 mm pour l'alimentation des projecteurs (si présent).
 4. Passage de tuyau 1/2" pour pomme de douche à 2 jets, avec tuyau ondulé Ø 20 mm pour l'alimentation des projecteurs (si présent).

3. 1/2" Rohrdurchgang für 1 Strahlduschkopf, mit Wellrohr Ø 20 mm für die Scheinwerferversorgung (falls vorhanden).
 4. 1/2" Rohrdurchgang für 2 Strahlduschkopf mit Ø 20 mm Wellrohr für die Scheinwerferversorgung (falls vorhanden).

3. Paso de tubo de 1/2" para rociador con 1 jet, con tubo corrugado de Ø 20 mm para suministro de focos (si los hay).
 4. Paso de tubo de 1/2" para rociador con 2 jet, con tubo corrugado de Ø 20 mm para suministro de focos (si los hay).



Praticare nel controsoffitto una spaccatura come mostrato in figura per l'inserimento della piastra di fissaggio del soffione. **ATTENZIONE!** Predisporre nel controsoffitto N tubi in base a quanti sono gli ingressi nel soffione; per collegamento idraulico ed elettrico. (img. esempio)

Make a split in the false ceiling as shown in the figure for the insertion of the fixing plate of the showerhead. **WARNING!** Arrange N pipes in the false ceiling according to the number of inputs in the shower head (Example Image)

Faire une fente dans le faux plafond comme indiqué sur la figure pour l'insertion de la plaque de fixation de la pomme de douche. **ATTENTION!** Disposez N tuyaux dans le faux plafond en fonction du nombre d'entrées dans la pomme de douche (Exemple d'image)

Machen Sie einen Spalt in der Zwischendecke, wie in der Abbildung zum Einsetzen der Befestigungsplatte des Duschkopfs gezeigt. **ACHTUNG!** Ordnen Sie N Rohre in der Zwischendecke entsprechend der Anzahl der Eingänge im Duschkopf an. (Beispielbild)

Realizar un agujero en el falso techo como se muestra en la figura para la inserción de la placa de fijación del rociador. **¡ADVERTENCIA!** Disponga N tubos en el falso techo de acuerdo con el número de entradas en el cabezal de ducha; (Imagen de ejemplo)

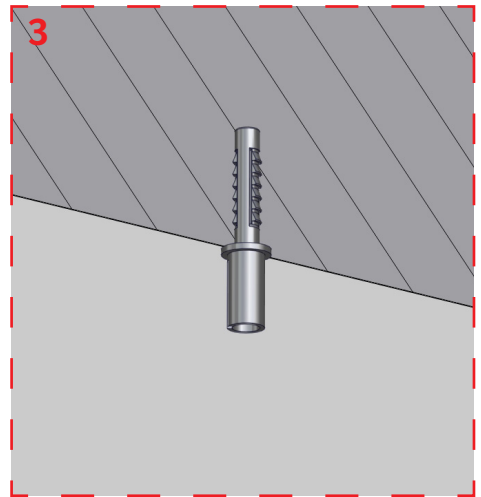
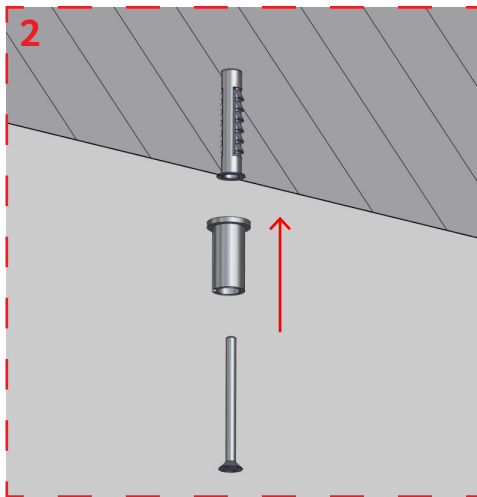
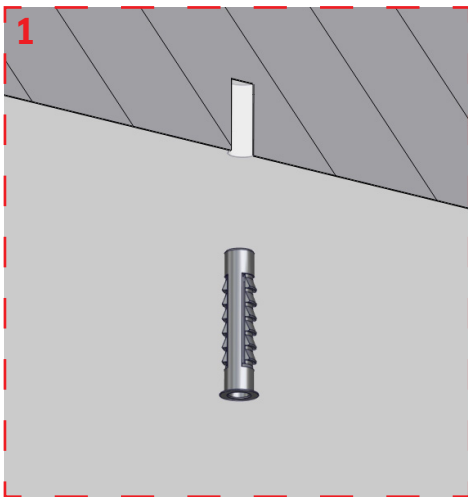
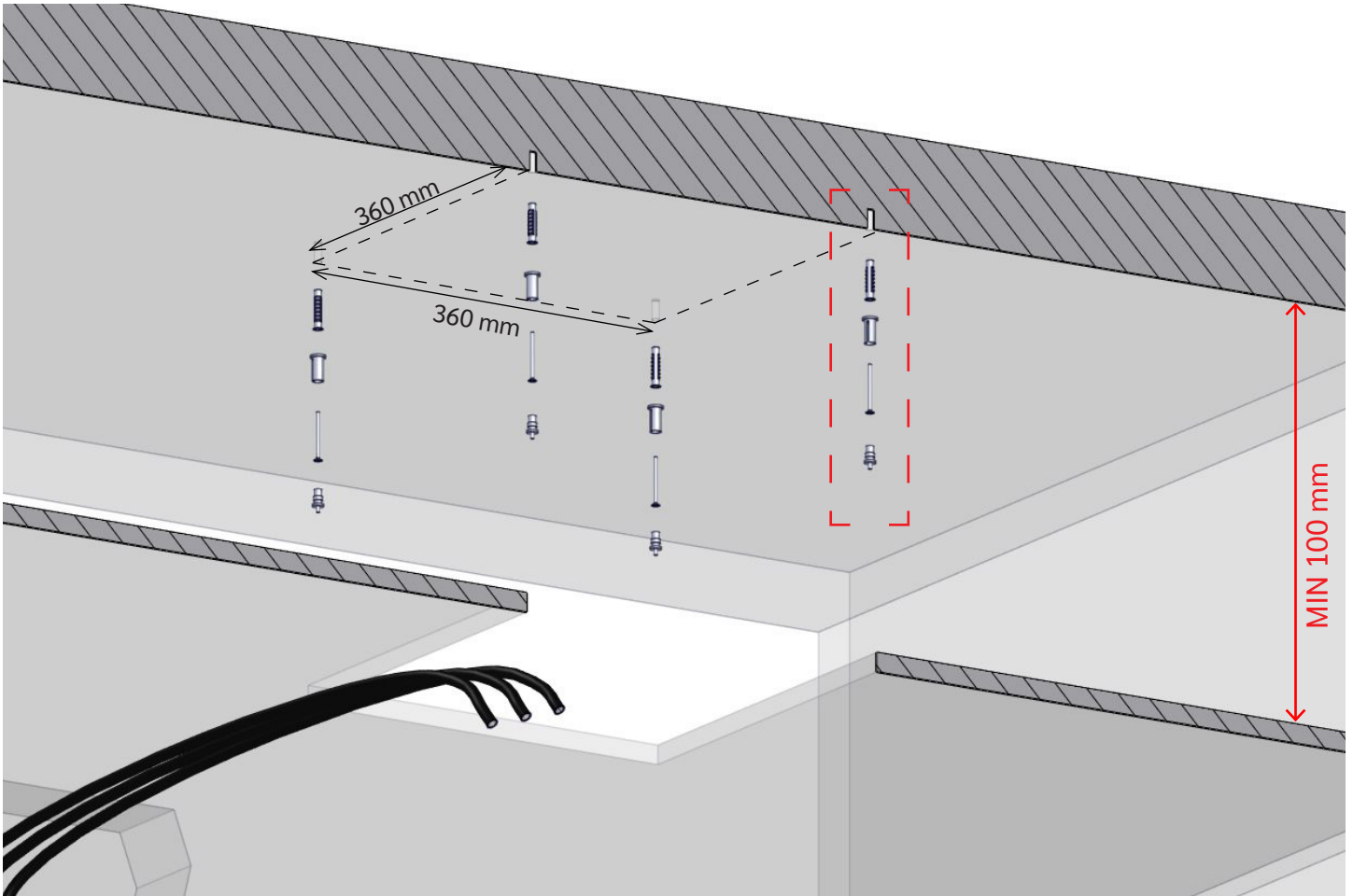
IT

EN

FR

DE

ES



Praticare nel soffitto i fori alla distanza indicata, centrati rispetto allo spacco del controsoffitto. Montare il kit di fissaggio inserendo il fischer nel foro del soffitto (figura 1). Infilare la vite nella boccola (figura 2) ed avvitare fino al completo bloccaggio del kit (figura 3).

Drill the holes in the ceiling at the distance indicated, centered on the gap in the false ceiling. Mount the fixing kit by inserting the fischer into the hole in the ceiling (figure 1). Insert the screw in the bushing (figure 2) and screw until the kit is completely locked (figure 3).

Percez les trous dans le plafond à la distance indiquée, centrés sur l'espace dans le faux plafond. Montez le kit de fixation en insérant le fischer dans le trou du plafond (figure 1). Insérez la vis dans la douille (figure 2) et vissez jusqu'à ce que le kit soit complètement verrouillé (figure 3).

Bohren Sie die Löcher in der Decke in dem angegebenen Abstand, zentriert auf dem Spalt in der Zwischendecke. Montieren Sie den Befestigungssatz, indem Sie den Fischer in das Loch in der Decke einsetzen (Abbildung 1). Setzen Sie die Schraube in die Buchse ein (Abbildung 2) und schrauben Sie, bis der Satz vollständig verriegelt ist (Abbildung 3).

Practicar los agujeros en el techo a la distancia indicada, centrados en el hueco del falso techo. Monte el kit de fijación insertando el fischer en el orificio del techo (figura 1). Inserte el tornillo en el casquillo (figura 2) y atornille hasta que el kit esté completamente bloqueado (figura 3).

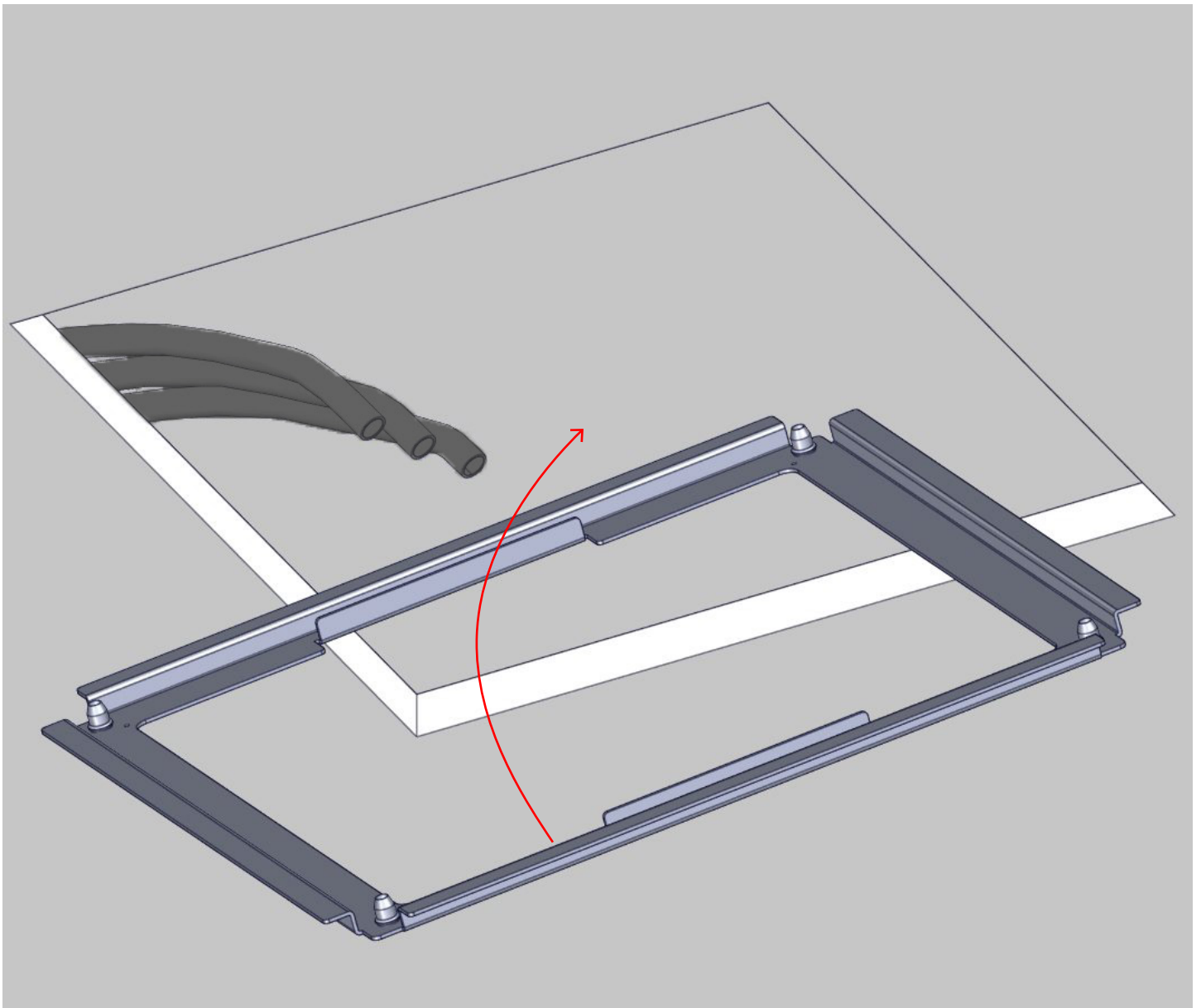
IT

EN

FR

DE

ES



Inserire nella spaccatura la piastra di fissaggio del soffione come mostrato in figura.

Insert the fixing plate of the showerhead into the crack as shown in the figure.

Insérez la plaque de fixation de la pomme de douche dans la fissure comme indiqué sur la figure.

Setzen Sie die Befestigungsplatte des Duschkopfes wie in der Abbildung gezeigt in den Riss ein.

Inserte la placa de fijación del cabezal de ducha en la grieta como se muestra en la figura.

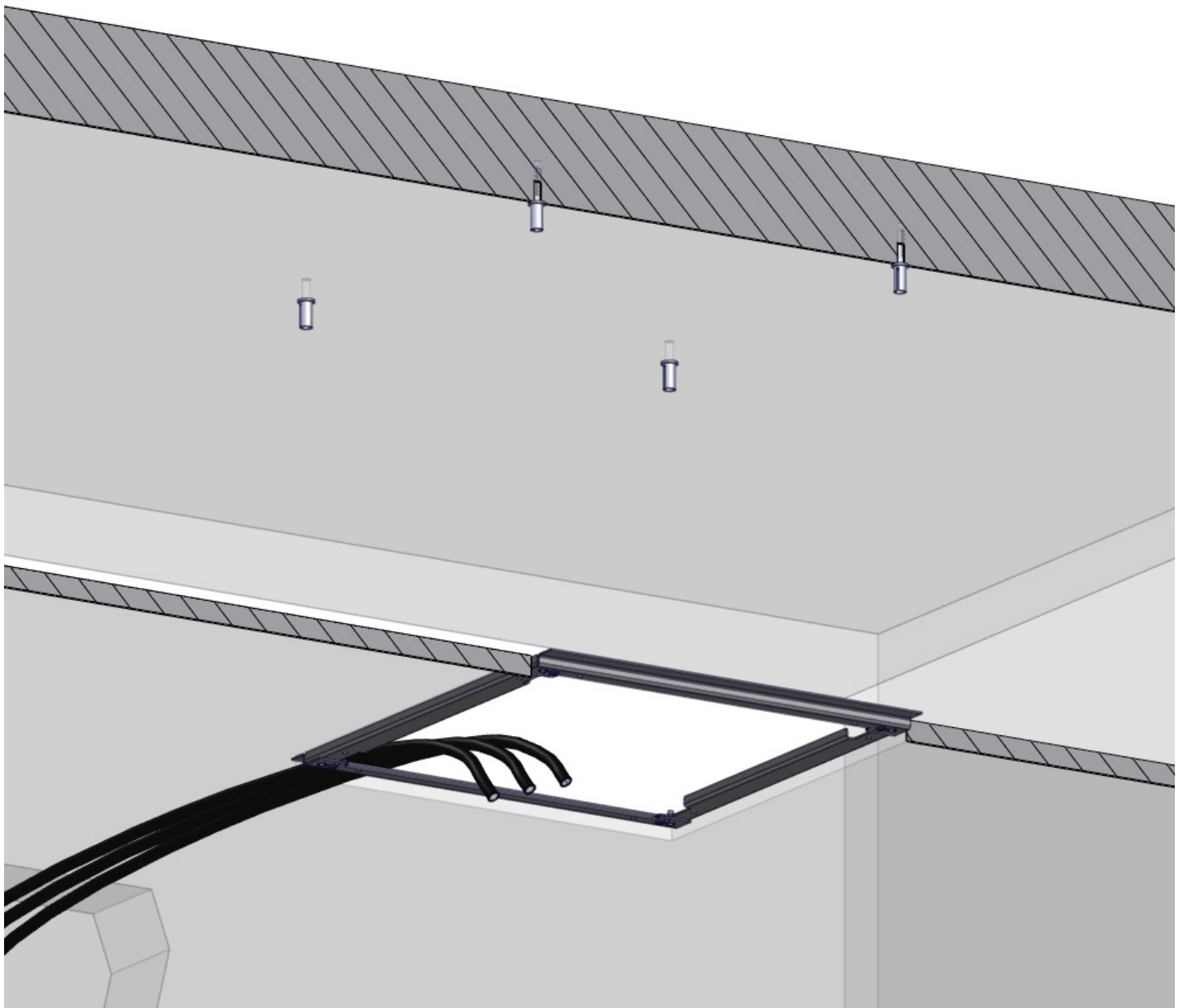
IT

EN

FR

DE

ES



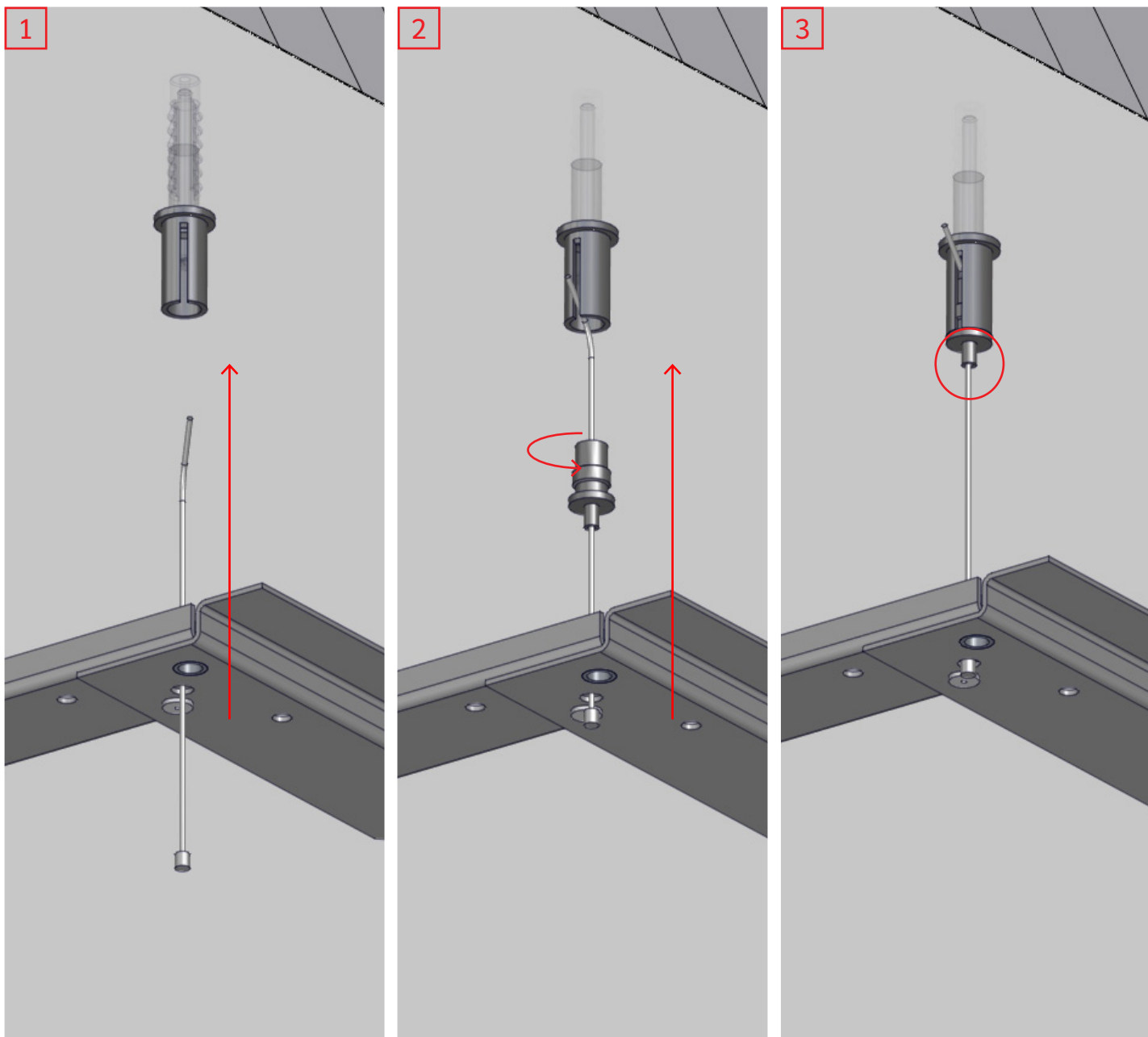
Inserire nella spaccatura la piastra di fissaggio del soffione, che deve risultare appoggiata al piano del controsoffitto.

Insert the fixing plate of the showerhead into the crack, which must rest on the top of the counter-ceiling.

Insérez la plaque de fixation de la pomme de douche dans la fente, qui doit reposer sur le dessus du faux plafond.

Setzen Sie die Befestigungsplatte des Duschkopfes in den Riss ein, der oben auf dem Duschkopf ruhen muss Arbeitsplatte

Inserte la placa de fijación del cabezal de ducha en la grieta, que debe descansar en la parte superior del falso techo



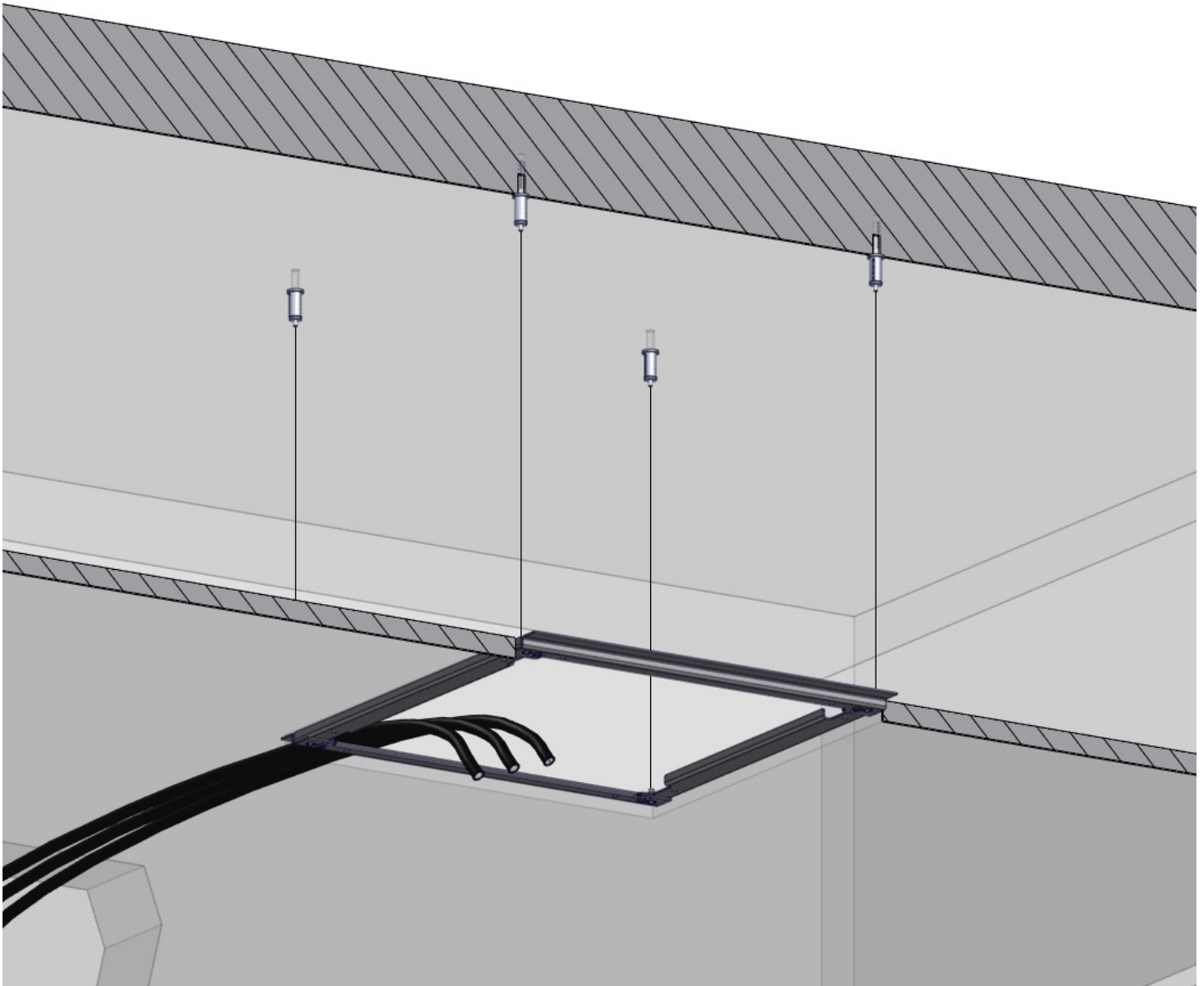
Inserire il tirante nel foro della piastra e infilarlo nel tenditore (figura 1) . Inserire il tenditore nella boccola precedentemente fissata nel soffitto e avvitarlo fino al completo serraggio (figura 2) . Per regolare la lunghezza del tirante, tirarla fino alla misura desiderata. Per sbloccarla premere il piolo (figura 3) . **ATTENZIONE!** Il tirante deve essere teso senza però sollevare la piastra di fissaggio. Ripetere l'operazione per ultimare il fissaggio.

Insert the tie rod into the hole in the plate of the showerhead and insert it into the tensioner (figure 1). Insert the tensioner in the bushing previously fixed in the ceiling and screw it until it is completely tightened (figure 2). To adjust the length of the tie rod, pull it to the desired size. To unlock it, press the pin (figure 3). **ATTENTION!** The tie rod must be taut without lifting the fixing plate. Repeat the operation to complete the fixing.

Insérez le tirant dans le trou de la plaque et insérez-le dans le tendeur (figure 1). Insérez le tendeur dans la douille préalablement fixée au plafond et le visser jusqu'à ce qu'il soit complètement serré (figure 2). Pour ajuster la longueur du tirant, tirez-le à la taille désirée. Pour le déverrouiller, appuyez sur la goupille (figure 3). **ATTENTION!** Le tirant doit être tendu sans soulever la plaque de fixation. Répétez l'opération pour terminer la fixation.

Führen Sie die Spurstange in das Loch in der Platte ein und setzen Sie sie in den Spanner ein (Abbildung 1). Setzen Sie den Spanner in die zuvor in der Decke befestigte Buchse ein und schrauben Sie ihn fest, bis er vollständig festgezogen ist (Abbildung 2). Um die Länge der Spurstange einzustellen, ziehen Sie sie auf die gewünschte Größe. Drücken Sie zum Entriegeln auf den Stift (Abbildung 3). **ACHTUNG!** Die Spurstange muss gespannt sein, ohne die Befestigungsplatte anzuheben. Wiederholen Sie den Vorgang, um die Befestigung abzuschließen.

Inserte la barra de dirección en el orificio de la placa e insértela en el tensor (figura 1). Insertar el tensor en el casquillo previamente fijado en el techo y atornillarlo hasta que quede completamente apretado (figura 2). Para ajustar la longitud de la barra de dirección, tire de ella al tamaño deseado. Para desbloquearlo, presione el pasador (figura 3). **¡ATENCIÓN!** El tirante debe estar tenso sin levantar la placa de fijación. Repita la operación para completar la fijación.



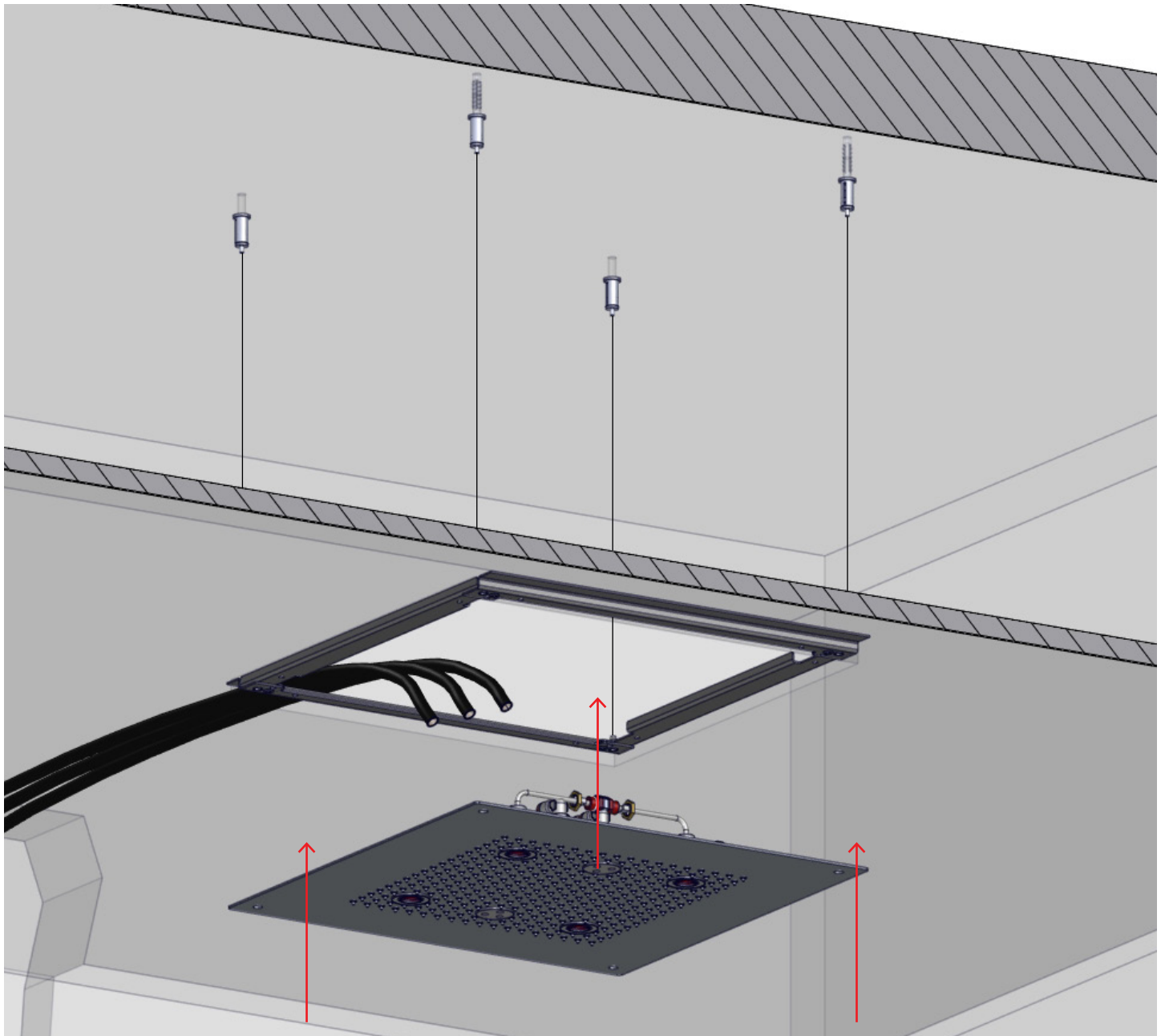
Il peso complessivo della struttura deve essere sorretto dai tiranti, che sono fissati al soffitto, mentre la piastra di fissaggio deve risultare appoggiata al controsoffitto.

The overall weight of the structure must be supported by the tie rods, which are fixed to the ceiling, while the fixing plate must rest on the counter-ceiling.

Le poids total de la structure doit être supporté par les tirants, qui sont fixés au plafond, tandis que la plaque de fixation doit reposer sur le faux plafond.

Das Gesamtgewicht der Struktur muss von den Zugstangen getragen werden, die an der Decke befestigt sind, während die Befestigungsplatte auf der Zwischendecke ruhen muss.

El peso total de la estructura debe estar soportado por los tirantes, que se fijan al techo, mientras que la placa de fijación debe descansar sobre el falso techo.



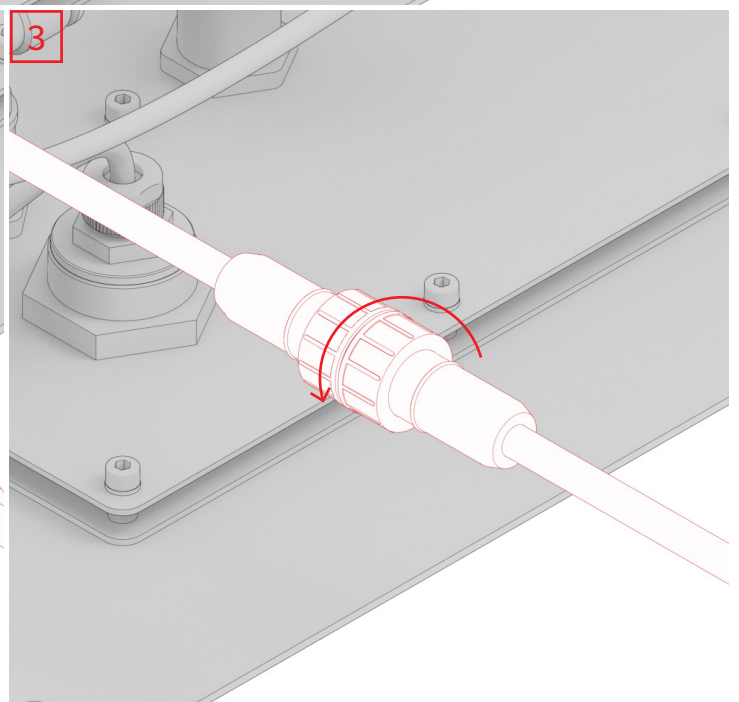
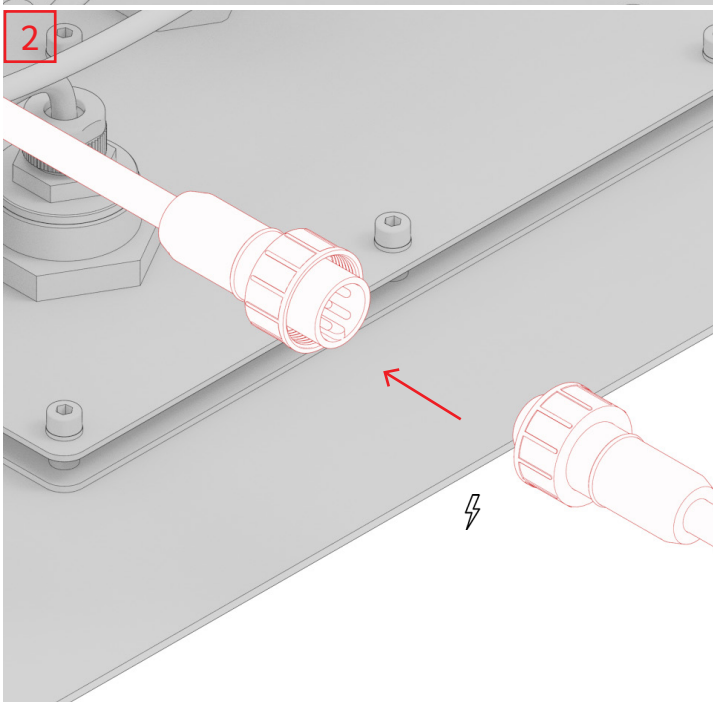
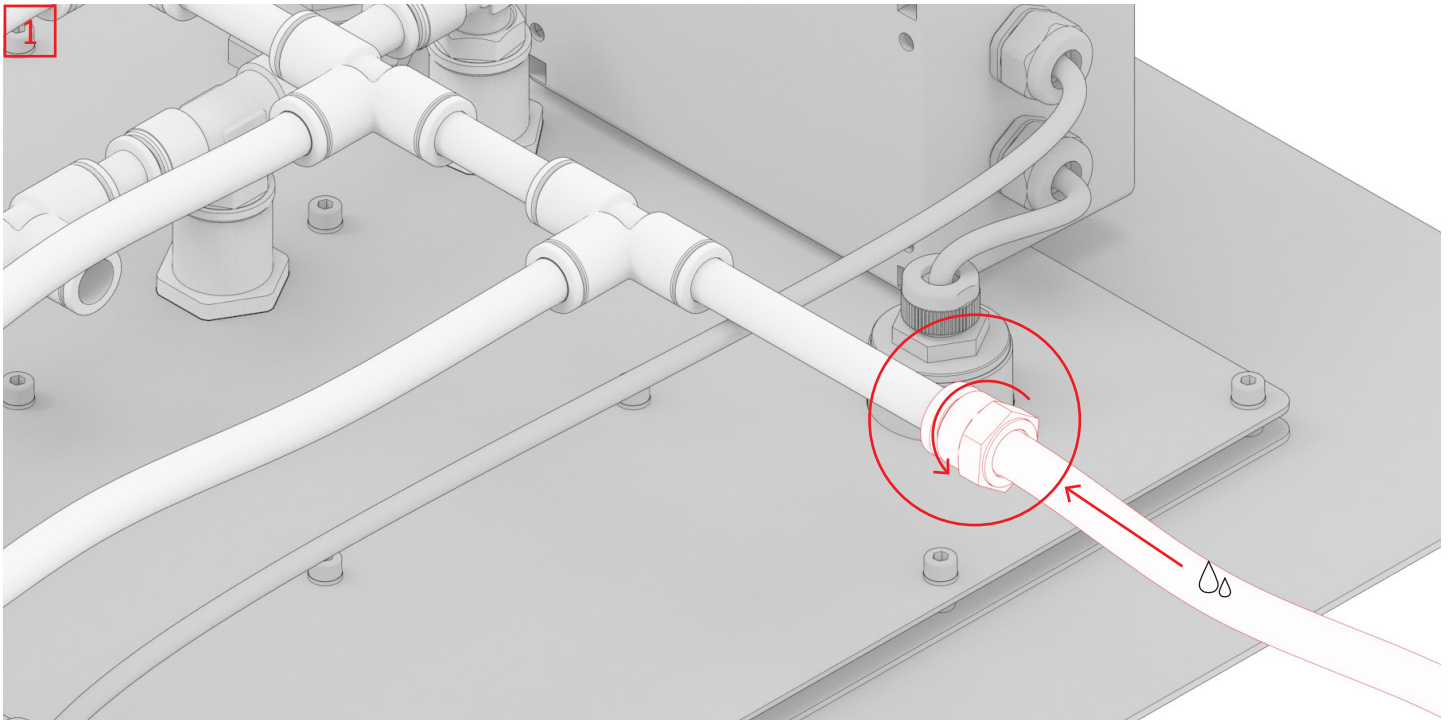
Avvicinare il soffione verso la piastra di fissaggio per andare ad effettuare i collegamenti idraulici e/o elettrici.

Bring the showerhead towards the fixing plate to make the hydraulic and / or electrical connections.

Amenez la pomme de douche vers la plaque de fixation pour réaliser les connexions hydrauliques et / ou électriques.

Bringen Sie den Duschkopf zur Befestigungsplatte, um die hydraulischen und / oder elektrischen Verbindungen herzustellen.

Acercar el rociador hacia la placa de fijación para realizar las conexiones hidráulicas y / o eléctricas.



ATTENZIONE!

FORNIRE TENSIONE SOLAMENTE A COLLEGAMENTI ELETTRICI ULTIMATI!

1. Collegamento idraulico dei tubi acqua
2. Collegamento elettrico dei faretto (se presente)
3. Avvitare connettore faretto (se presente)

ATTENTION!

SUPPLY VOLTAGE ONLY WHEN ELECTRICAL CONNECTIONS ARE COMPLETED!

1. Hydraulic connection of the water pipes
2. Electrical connection of spotlights (if present)
3. Screw the spotlight connector (if present)

ATTENTION!

NE FOURNIR DE TENSION QU' AUX BRANCHEMENTS ÉLECTRIQUES TERMINÉS!

1. Raccordement hydraulique des conduites d'eau
2. Connexion électrique des projecteurs (si présent)
3. Visser le connecteur des projecteurs (si présent)

ACHTUNG!

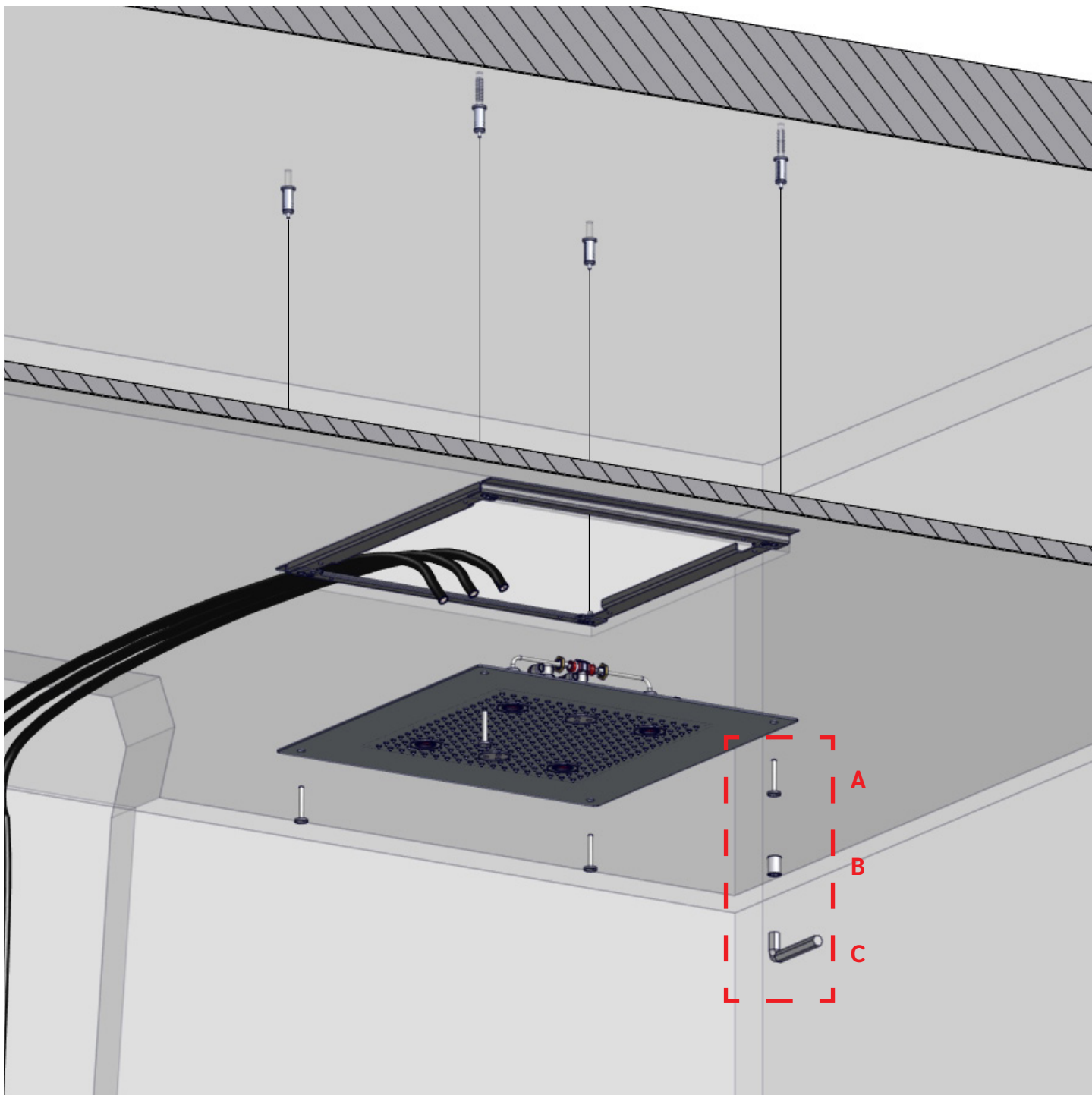
ERST NACH FERTIGSTELLUNG DER ELEKTRISCHEN ANSCHLÜSSE MIT STROM VERSORGEN!

1. Hydraulischer Anschluss der Wasserleitungen
2. Elektrischer Anschluss von Scheinwerfern (falls vorhanden)
3. Schrauben Sie den Scheinwerferstecker (falls vorhanden) fest.

¡ATENCIÓN!

¡SUMINISTRAR TENSION SOLAMENTE A LAS CONEXIONES ELÉCTRICAS TERMINADAS!

1. Conexión hidráulica de las tuberías de agua
2. Conexión eléctrica de focos (si los hay)
3. Atornille el conector del foco (si está presente)



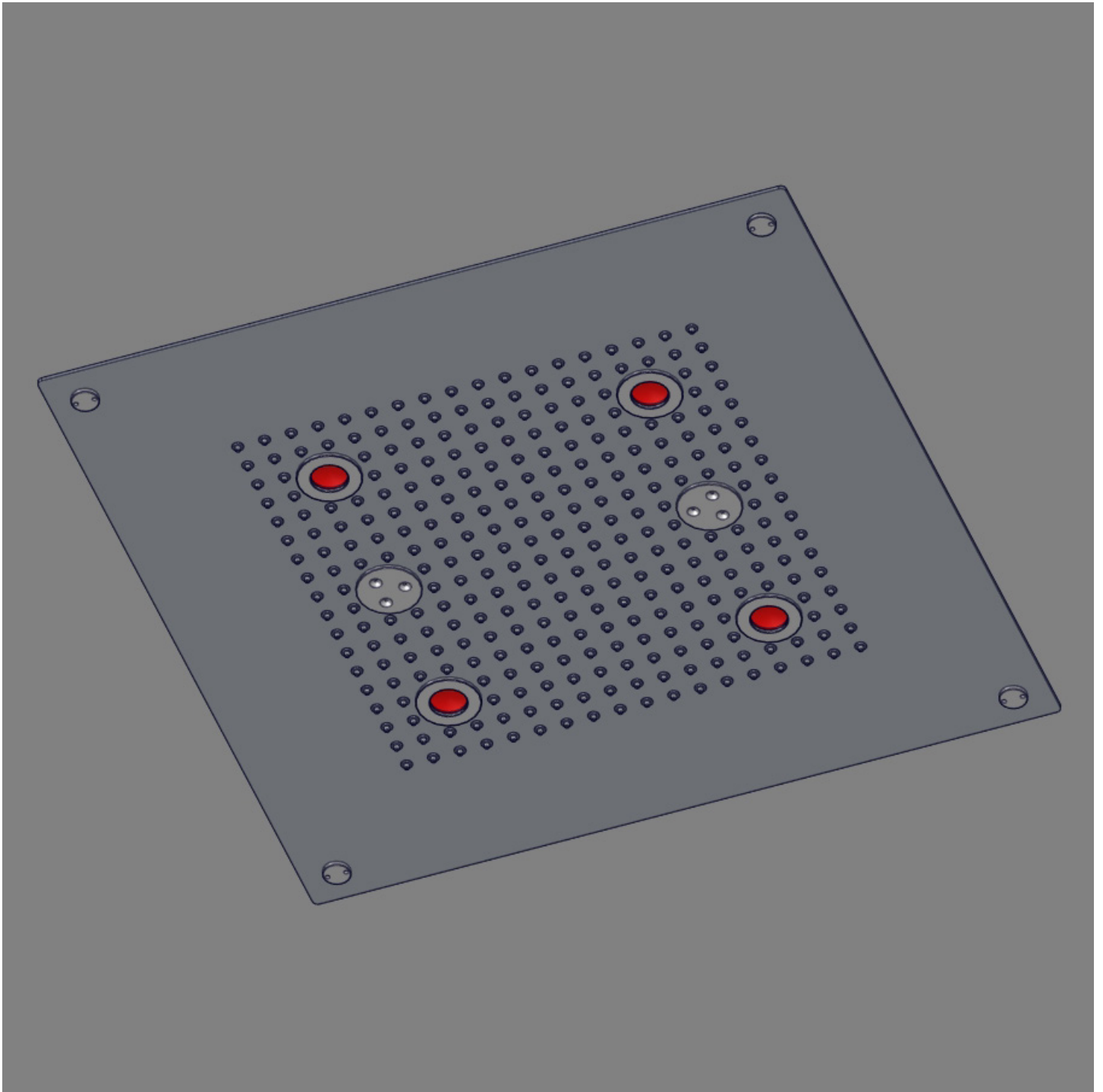
Una volta fissati i collegamenti elettrici ed idraulici, avvitare la vite (A) tramite il raccordo (B) con chiave esagonale 10mm fino a completo serraggio.

Once the electrical and hydraulic connections have been fixed, tighten the screw (A) through the fitting (B) with a 10mm hexagonal wrench until completely tightened.

Une fois réparées les connexions électriques et hydrauliques, serrez la vis (A) à travers le raccord (B) avec une clé hexagonale de 10 mm jusqu'à ce qu'elle soit complètement serrée.

Sobald die elektrischen und hydraulischen Verbindungen repariert wurden, Ziehen Sie die Schraube (A) mit einem 10-mm-Sechskantschlüssel durch die Verschraubung (B) an, bis sie vollständig festgezogen ist.

Una vez reparadas las conexiones eléctricas e hidráulicas, apriete el tornillo (A) a través del accesorio (B) con una llave hexagonal de 10 mm hasta que esté completamente apretado.



Risultato finale

Final result

Résultat final

Endgültige Ergebnisse

Resultado final

IT

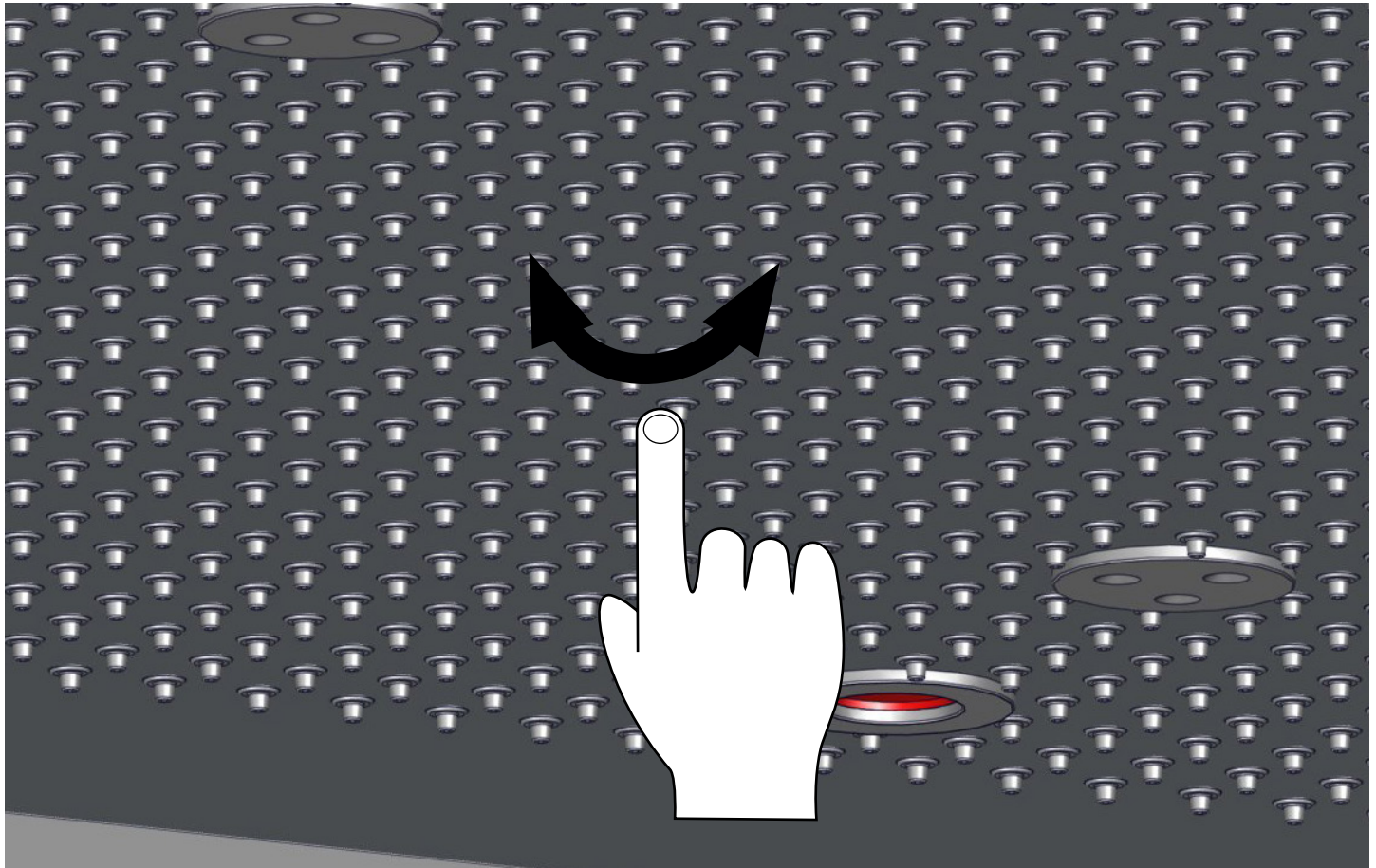
EN

FR

DE

ES

IT MANUTENZIONE E PULIZIA
 EN MAINTENANCE AND CLEANING
 FR MAINTENANCE ET NETTOYAGE
 DE WARTUNG UND REINIGUNG
 ES MANTENIMIENTO Y LIMPIEZA



Per mantenere inalterate nel tempo le caratteristiche del vostro soffione consigliamo periodicamente di strofinare delicatamente gli ugelli in gomma come indicato in figura 1 per evitare che i depositi di calcare possano ostruire i fori. Periodicamente consigliamo di eseguire un ciclo completo di tutte le funzioni. Per la pulizia consigliamo di non utilizzare prodotti aggressivi e/o abrasivi e di non eccedere nell'utilizzo di prodotti anticalcare. Per la pulizia consigliamo l'uso di acqua e sapone o acqua ed aceto. **ATTENZIONE!** Prodotti abrasivi e/o a base di alcool potrebbero rovinare il display della tastiera di controllo e le lenti dei faretto.

To keep the characteristics of your showerhead unchanged over time we recommend periodically to gently rub the rubber nozzles, as shown in figure 1, to prevent limescale deposits from obstructing the holes. We recommend periodically to perform a complete cycle of all functions. For cleaning we recommend not using aggressive products and / or abrasives and not to exceed the use of descaling products. For the cleaning we recommend the use of soap and water or water and vinegar. **WARNING!** Abrasive and / or alcohol-based products could damage the display of the control keypad and spotlight lenses.

Pour garder les caractéristiques de votre pomme de douche inchangées au fil du temps nous recommandons périodiquement de frotter doucement les buses en caoutchouc comme indiqué sur la figure 1 pour empêcher les dépôts de calcaire d'obstruer les fleurs. Nous vous recommandons d'effectuer périodiquement un cycle complet de tous les fonctions. Pour le nettoyage, nous recommandons de ne pas utiliser de produits agressifs et / ou abrasifs et de ne pas dépasser l'utilisation de produits détartrants. Pour le nettoyage nous recommandons l'utilisation d'eau et de savon ou d'eau et de vinaigre. **ATTENTION!** Les produits abrasifs et / ou à base d'alcool peuvent endommager l'affichage du contrôleur le clavier et les lentilles des projecteurs.

Damit die Eigenschaften Ihres Duschkopfes im Laufe der Zeit unverändert bleiben Wir empfehlen, die Gummidüsen regelmäßig sanft zu reiben wie in Abbildung 1 gezeigt, um zu verhindern, dass Kalkablagerungen verstopfen die Blumen. Wir empfehlen, regelmäßig einen vollständigen Zyklus aller durchzuführen Funktionen. Zur Reinigung empfehlen wir, keine aggressiven Produkte und / oder zu verwenden Schleifmittel und die Verwendung von Entkalkungsprodukten nicht zu überschreiten. Für die Reinigung Wir empfehlen die Verwendung von Wasser und Seife oder Wasser und Essig. **ACHTUNG!** Abrasive und / oder alkoholbasierte Produkte können die Anzeige des Geräts beschädigen Steuertastatur und Scheinwerferlinsen

Para mantener las características de su rociador sin cambios con el tiempo Recomendamos periódicamente frotar suavemente las boquillas de goma. como se muestra en la figura 1 para evitar que los depósitos de cal obstruyan las flores. Recomendamos periódicamente realizar un ciclo completo de todos funciones. Para la limpieza recomendamos no utilizar productos agresivos y / o abrasivos y no exceder el uso de productos desincrustantes. Para la limpieza recomendamos el uso de agua y jabón o agua y vinagre. **¡ADVERTENCIA!** Los productos abrasivos y / o a base de alcohol pueden dañar la pantalla del teclado de control y lentes de foco.

IT CONDIZIONI DI GARANZIA
EN WARRANTY CONDITIONS
FR CONDITIONS DE GARANTIE
DE GARANTIEBEDINGUNGEN
ES CONDICIONES DE GARANTÍA

Dear Customer, we would like to thank you for choosing Fluidra Global Distribution products. Please read this document carefully.
Terms and conditions of assistance are considered as accepted by the Customer at the time of order.

GENERAL TERMS & CONDITIONS

Systems or part of them, sold under the Fluidra Global Distribution brand, are subject to rigorous test trials in order to minimize any possible manufacturer's flaw. In the event of the product being faulty during its warranty period, Fluidra Global Distribution will provide the required repairs according to the T&C's listed below. Fluidra Global Distribution will not charge for labour or incidental replacement of spare parts. Fluidra Global Distribution at its sole discretion, reserves the decision to substitute the faulty item (or part of it) with a new, equivalent working item, or to reimburse the purchasing price of the part, without any further compensation. Faulty components which are substituted will remain property of Fluidra Global Distribution. Fluidra Global Distribution guarantees replaced or repaired components for the remaining time from the start of the warranty date and for 30 days from the date of the parts' replacement. All clauses relative to this Warranty are considered as thoroughly and unconditionally accepted at time of the system's purchase.

WARRANTY CONDITION (EX WORKS)

Fluidra Global Distribution warranty is valid for two years from the date of purchase of Fluidra Global Distribution equipment. The warranty concerns solely Fluidra Global Distribution's own brand of systems. Standard configuration of system, as it goes out of manufacturing premises, shall be considered for warranty purposes.

WARRANTY REQUEST PROCEDURE.

The end user will activate the service by calling his reseller and requesting to ship the equipment back to Fluidra Global Distribution. After the equipment arrives at Fluidra Global Distribution, the technical assistance will be carried out as soon as possible according to Fluidra Global Distribution's schedule. The Warranty service will be valid only for damages caused by manufacturing faults.

DOA

In the event the end user finds a fault in the product within 8 calendar days from the date of arrival (thus defined as DOA), he/she shall notify Fluidra Global Distribution in writing within said term (mail, fax). Fluidra Global Distribution will arrange the faulty item pick up within 8 calendar days from the date of fault's notification. Fluidra Global Distribution reserves the right to replace the item with an identical or equivalent one; replacement shall occur within 10 calendar days from the date of reception of the faulty item. Should the 8 calendar days term be surpassed, the request shall be dealt with as standard warranty repair.

EXCLUSION FROM WARRANTY

Warranty shall not be valid in the event of unpaid invoice concerning the faulty item.

Damaged or faulty equipment shall be considered out of warranty in the event that :

- 1) components or accessories have been substituted with others not approved directly by Fluidra Global Distribution;
- 2) Assistance carried out by unqualified and /or unauthorized personnel.

Fluidra Global Distribution shall exclude from the Warranty all flaws which are not linked to faults, inappropriate use of equipment, attempts at repairing the equipment by unauthorized personnel, negligence

and/or fraud, and faults caused by phenomena such as lightning, natural disasters etc.

Equipment (or part of it) which have had their labels and/or serial numbers either removed, altered or made unreadable, shall also be excluded from the warranty.

The faulty item must be delivered at Fluidra Global Distribution's premises, at the customers' expense, utilizing the original package in order to avoid further damages caused by transport.

A detailed description of the problem and the possible conditions in which the problem occurs must be sent attached to the faulty item.

