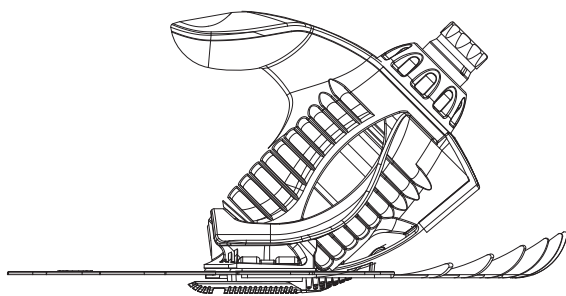
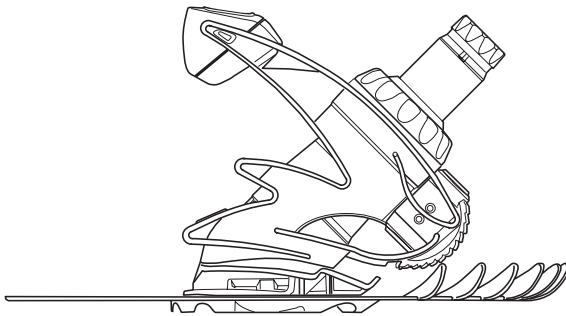
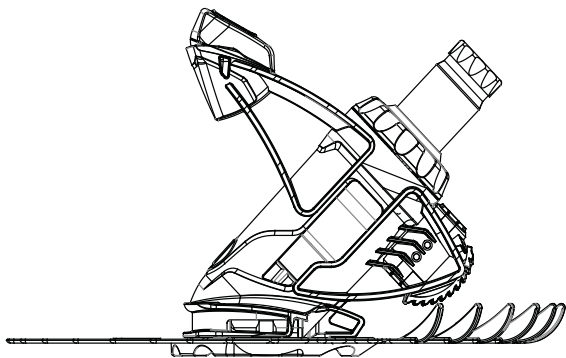
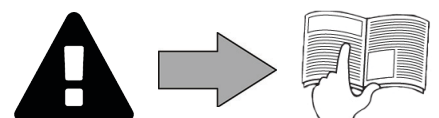


T3/R3/B3/T5
duo

Οδηγίες εγκατάστασης και χρήσης - Αγγλικά
Υδραυλική διάταξη καθαρισμού
Μετάφραση από τις πρωτότυπες οδηγίες στα Γαλλικά

ΕΛ

Περισσότερα έγγραφα στη διεύθυνση:
www.zodiac.com





ΠΡΟΕΙΔΟΠΟΙΗΣΕΙΣ

ΓΕΝΙΚΕΣ ΠΡΟΕΙΔΟΠΟΙΗΣΕΙΣ

- Η μη λήψη υπ' όψιν των προειδοποιήσεων ενδέχεται να προκαλέσει σοβαρή βλάβη στον εξοπλισμό της πισίνας ή σοβαρό τραυματισμό, ακόμα και θάνατο.
- Μόνο πρόσωπο καταρτισμένο στα αντίστοιχα τεχνικά πεδία (ηλεκτρολόγος, υδραυλικός ή ψυκτικός) είναι εξουσιοδοτημένο να εκτελεί οποιοδήποτε εργασίες σέρβις ή επισκευές στη συσκευή. Ο καταρτισμένος τεχνικός που εργάζεται στη συσκευή θα πρέπει να χρησιμοποιεί/φορά ατομικό εξοπλισμό προστασίας (όπως γυαλιά ασφαλείας και προστατευτικά γάντια κ.λπ.), προκειμένου να μειωθεί ο κίνδυνος τραυματισμού που ενέχεται στις εργασίες στη συσκευή.
- Πριν από τη διαχείριση της συσκευής, να βεβαιώνεστε ότι είναι απενεργοποιημένη και μονωμένη από την παροχή ρεύματος.
- Η συσκευή προορίζεται για χρήση σε πισίνες και spa και για συγκεκριμένο σκοπό. Δεν πρέπει να χρησιμοποιείται για οποιονδήποτε σκοπό, εκτός από εκείνον για τον οποίο έχει σχεδιαστεί.
- Η συσκευή αυτή δεν προορίζεται για χρήση από άτομα (συμπεριλαμβανομένων των παιδιών) που έχουν φυσική, αισθητηριακή ή νοητική αναπηρία ή από άτομα που δεν έχουν εμπειρία ή γνώσεις για τη συσκευή, εκτός εάν έχουν λάβει οδηγίες ή επιτηρούνται κατά τη διάρκεια της χρήσης της συσκευής από άτομο υπεύθυνο για την ασφάλειά τους.
- Να διατηρείτε τη συσκευή σε μέρος όπου δεν την φθάνουν τα παιδιά.
- Η συσκευή θα πρέπει να εγκατασταθεί σύμφωνα με τις οδηγίες του κατασκευαστή και σύμφωνα με τα τοπικά και τα εθνικά πρότυπα. Ο τεχνικός εγκατάστασης είναι υπεύθυνος για την εγκατάσταση της συσκευής και για τη συμμόρφωση με τους εθνικούς κανονισμούς περί εγκατάστασης. Ο κατασκευαστής δεν φέρει απολύτως καμία ευθύνη σε περίπτωση αδυναμίας συμμόρφωσης με τα ισχύοντα τοπικά πρότυπα εγκατάστασης.
- Οποιοσδήποτε εργασίες που γίνονται στο προϊόν, εκτός από την απλή συντήρηση από τον χρήστη που περιγράφεται σε αυτό το εγχειρίδιο, θα πρέπει να ανατίθενται σε καταρτισμένο επαγγελματία.
- Η λανθασμένη εγκατάσταση ή/και χρήση ενδέχεται να προκαλέσει σοβαρή ζημιά σε περιουσία ή σοβαρούς τραυματισμούς (προκαλώντας ενδεχομένως θάνατο).
- Το σύνολο του εξοπλισμού, ακόμα και όταν τα έξοδα αποστολής και συσκευασίας είναι πληρωμένα, μεταφέρεται με ευθύνη και υποχρέωση του παραλήπτη. Ο παραλήπτης θα πρέπει να αναφέρει τυχόν επιφυλάξεις γραπτώς, στο δελτίο αποστολής του μεταφορέα, εφόσον εντοπίσει ζημιές που έχουν προκληθεί κατά τη διάρκεια της μεταφοράς (η επιβεβαίωση πρέπει να σταλεί στον μεταφορέα εντός 48 ωρών, με συστημένο γράμμα). Σε περίπτωση που μια συσκευή που περιέχει ψυκτικό έχει γυρίσει στο πλάι, αναφέρετε στον μεταφορέα τις επιφυλάξεις σας, γραπτώς.
- Αν η συσκευή παρουσιάζει δυσλειτουργία, μην επιχειρήσετε να την επισκευάσετε οι ίδιοι. Αντ' αυτού, επικοινωνήστε με έναν εκπαιδευμένο τεχνικό.
- Ανατρέξτε στις προϋποθέσεις της εγγύησης αναφορικά με τις επιτρεπτές τιμές ισορροπίας του νερού, για τη λειτουργία της συσκευής.
- Η απενεργοποίηση, η κατάρνηση ή η παράκαμψη οποιουδήποτε από τους μηχανισμούς ασφαλείας που έχουν ενσωματωθεί στη συσκευή θα ακυρώσει αυτομάτως την εγγύηση, επιπλέον της χρήσης ανταλλακτικών που κατασκευάζονται από εξουσιοδοτημένους, τρίτους κατασκευαστές.
- Μην ψεκάζετε εντομοκτόνα ή οποιοδήποτε άλλο χημικό (εύφλεκτο ή μη εύφλεκτο) προς την κατεύθυνση της συσκευής, καθώς έτσι ενδέχεται να προκληθεί βλάβη στο σώμα και να προκληθεί πυρκαγιά.
- Η αντλία θερμότητας, η αντλία φίλτρου και οι συσκευές φίλτρου Zodiac® είναι συμβατές με τους συνηθέστερα χρησιμοποιούμενους τύπους συστημάτων επεξεργασίας νερού πισίνας.
- Μην αγγίζετε τον ανεμιστήρα ή τα κινούμενα μέρη και μην τοποθετείτε αντικείμενα ή τα δάχτυλά σας κοντά στα κινούμενα μέρη, όταν η συσκευή βρίσκεται σε λειτουργία. Τα κινούμενα μέρη μπορούν να προκαλέσουν σοβαρό τραυματισμό ή ακόμα και θάνατο.

ΕΙΔΙΚΑ ΧΑΡΑΚΤΗΡΙΣΤΙΚΑ ΠΟΥ ΑΦΟΡΟΥΝ ΤΑ «ΚΑΘΑΡΙΣΤΙΚΑ ΠΙΣΙΝΑΣ»

- Η διάταξη καθαρισμού πρέπει να λειτουργεί σε νερό πισίνας, σε θερμοκρασία μεταξύ 15 °C και 35 °C.
- Για να αποφευχθεί πιθανός τραυματισμός ή βλάβη στη διάταξη καθαρισμού, μη λειτουργείτε τη διάταξη καθαρισμού έξω από το νερό.
- Προκειμένου να αποφευχθεί πιθανός τραυματισμός, όταν η διάταξη καθαρισμού βρίσκεται μέσα στη πισίνα, απαγορεύεται το κούμπι.
- Μην χρησιμοποιείτε τη διάταξη καθαρισμού κατά τη διάρκεια της σοκ χλωρίωσης.
- Μην αφήνετε τη διάταξη καθαρισμού ανεπίβλεπτη για παρατεταμένο χρονικό διάστημα.

ΠΡΟΕΙΔΟΠΟΙΗΣΗ ΣΧΕΤΙΚΑ ΜΕ ΤΗ ΧΡΗΣΗ ΤΗΣ ΔΙΑΤΑΞΗΣ ΚΑΘΑΡΙΣΜΟΥ ΣΕ ΜΙΑ ΠΙΣΙΝΑ ΜΕ ΕΠΙΦΑΝΕΙΑ ΒΙΝΥΛΙΟΥ:

- Προτού εγκαταστήσετε τη νέα σας διάταξη καθαρισμού, ελέγξτε προσεκτικά την επένδυση της πισίνας σας. Αν η επένδυση είχε παρουσιάσει διάβρωση σε ορισμένες περιοχές ή αν παρατηρήσετε χαλίκι, πτυχές, ρίζες ή διάβρωση που έχει προκληθεί από το μέταλλο που υπάρχει κάτω από την επένδυση ή εάν παρατηρήσετε ότι η επιφάνεια (πυθμένες και τοιχώματα) έχει υποστεί ζημιά, μην εγκαταστήσετε τη διάταξη καθαρισμού προτού πραγματοποιήσετε επισκευές ή προτού αντικατασταθεί η επένδυση από κάποιον καταρτισμένο επαγγελματία. Ο κατασκευαστής δεν φέρει καμία ευθύνη για την πρόκληση ζημιών στην επένδυση.
- Η επιφάνεια ορισμένων επιφανειών με μοτίβα βινυλίου μπορεί να φθαρεί ταχέως και τα μοτίβα να εξαφανιστούν λόγω της επαφής με αντικείμενα όπως βούρτσες καθαρισμού, παιχνίδια, φουσκωτά παιχνίδια, διανομείς χλωρίνης και αυτόματες διατάξεις καθαρισμού πισίνας. Η διακόσμηση ορισμένων επιφανειών βινυλίου μπορεί να γδαρθεί ή να φθαρεί από βασική τριβή, όπως συμβαίνει κατά τη χρήση βούρτσας πισίνας. Τα χρώματα ορισμένων μοτίβων μπορούν επίσης να διαγραφούν κατά τη διάρκεια της χρήσης ή όταν έρχονται σε επαφή με αντικείμενα μέσα στην πισίνα. Ο κατασκευαστής δεν φέρει καμία ευθύνη για τα μοτίβα που θα διαγραφούν, τη φθορά ή την πρόκληση εκδορών, τα οποία δεν καλύπτονται από την περιορισμένη εγγύηση.

Ανακύκλωση



Αυτό το σύμβολο σημαίνει ότι η συσκευή σας δεν μπορεί να απορριφθεί σε κανονικό κάδο. Θα γίνεται επιλεκτική συλλογή για σκοπούς επαναχρησιμοποίησης, ανακύκλωσης ή μεταποίησης. Αν περιέχει οποιοδήποτε ουσίες που ενδεχομένως να είναι επιβλαβείς για το περιβάλλον, αυτές θα απαλειφθούν ή θα εξουδετερωθούν. Για πληροφορίες σχετικά με την ανακύκλωση, επικοινωνήστε με τον πωλητή σας.



- Πρωτού χειριστείτε τη συσκευή, είναι απαραίτητο να διαβάσετε αυτό το εγχειρίδιο χρήσης εγκατάστασης, καθώς και το φυλλάδιο «προειδοποιήσεις και εγγύηση» που συνοδεύει τη συσκευή. Αν δεν το κάνετε, ενδέχεται να προκύψει βλάβη στα υλικά ή σοβαρός ή μοιραίος τραυματισμός και ακύρωση της εγγύησης.
- Να διατηρήσετε αυτές τις οδηγίες για μελλοντική αναφορά, για εργασίες λειτουργίας και συντήρησης.
- Η διανομή ή η τροποποίηση αυτού του εγγράφου με οποιονδήποτε τρόπο, χωρίς την προγενέστερη συγκατάθεση της Zodiac®, απαγορεύεται.
- Η Zodiac® αναπτύσσει συνεχώς τα προϊόντα της, για να βελτιώνει την ποιότητά τους. Συνεπώς, οι πληροφορίες που περιέχονται στο παρόν μπορούν να τροποποιούνται χωρίς ειδοποίηση.

ΠΕΡΙΕΧΟΜΕΝΑ



1 ΠΡΟΔΙΑΓΡΑΦΕΣ

3

1.1 | Περιγραφή

3

1.2 | Τεχνικές προδιαγραφές και κατάλογος εξαρτημάτων

4



2 ΕΓΚΑΤΑΣΤΑΣΗ

5

2.1 | Ρύθμιση

5

2.2 | Συναρμολόγηση των τμημάτων σωλήνα

5

2.3 | Εγκατάσταση του περιστροφικού εκτροπέα και του ταχυσύνδεσμου (ανάλογα με το μοντέλο)

6

2.4 | Υδραυλικές συνδέσεις

7



3 ΧΡΗΣΗ

10

3.1 | Αρχή λειτουργίας

10

3.2 | Προετοιμασία της πισίνας

10

3.3 | Λειτουργία

11

3.4 | Βελτιστοποίηση της απόδοσης

11



4 ΣΥΝΤΗΡΗΣΗ

12

4.1 | Καθαρισμός του προφίλτρου της αντλίας φίλτρου

12

4.2 | Καθαρισμός της παγίδας φίλτρων Cyclonic™ (διατίθεται ως προαιρετικό εξάρτημα)

12

4.3 | Διατήρηση του διαφράγματος

13

4.4 | Αποθήκευση και προετοιμασία για παραχείμαση

16



5 ΑΝΤΙΜΕΤΩΠΙΣΗ ΠΡΟΒΛΗΜΑΤΩΝ

17

5.1 | Συμπεριφορά της συσκευής

17



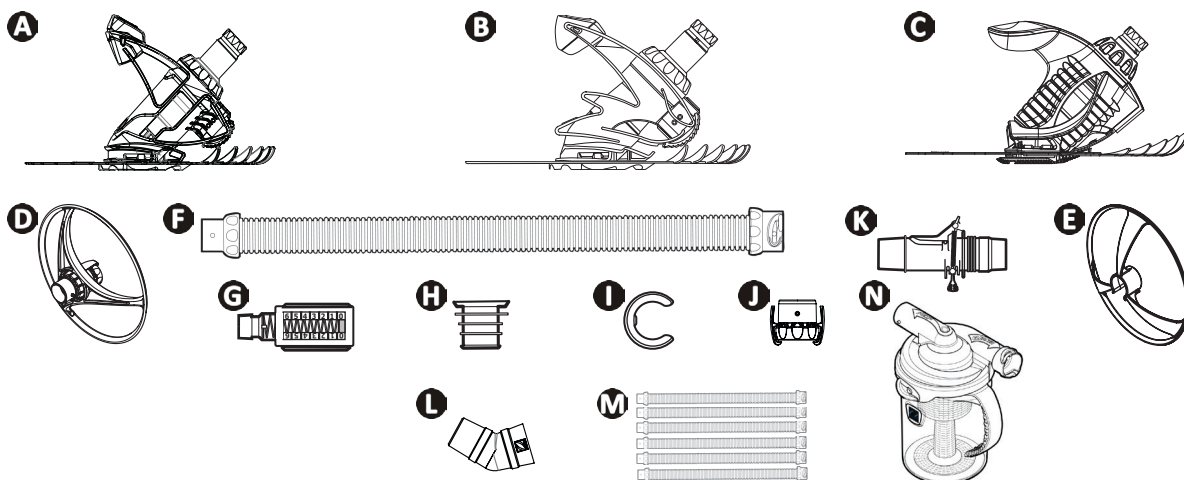
Συμβουλή: Για να διευκολύνετε την επικοινωνία με τον πωλητή σας

- Καταγράψτε τα στοιχεία επικοινωνίας του πωλητή σας, ώστε να μπορείτε να βρείτε ευκολότερα και συμπληρώστε τις πληροφορίες του «προϊόντος» στο πίσω μέρος του εγχειριδίου. Ο πωλητής σας θα σας ζητήσει αυτές τις πληροφορίες.



1 ΠΡΟΔΙΑΓΡΑΦΕΣ

1.1 | Περιγραφή



		B3 / R3	T3	T5 Duo
A	Διάταξη καθαρισμού	✓		
B			✓	
C				✓
D	Περιστροφικός εκτροπέας με ταχυσύνδεσμο	✓	✓	
E	Περιστροφικός εκτροπέας			✓
F	Σετ σωλήνων περιστροφικής ασφάλισης του 1 μέτρου	✓ x 10	✓ x 10	✓ x 12
G	Διακόπτης ροής	✓	✓	✓
H	Αεροθάλαμος βαλβίδας	✓	✓	✓
I	Αντίβαρο εύκαμπτου σωλήνα	✓	✓	✓
J	Ταχυσύνδεσμος			✓
K	Βαλβίδα αυτόματης ρύθμισης ροής	✓	✓	✓
L	Γωνία περιστροφικής ασφάλισης 45°	✓	✓	✓
M	Σετ 6 τμημάτων σωλήνων περιστροφικής ασφάλισης του 1 μέτρου	+	+	+
N	Διάταξη παγίδευσης φύλλων Cyclonic™	+	+	+

✓: Παρέχεται

+: Διατίθεται ως προαιρετικό εξάρτημα

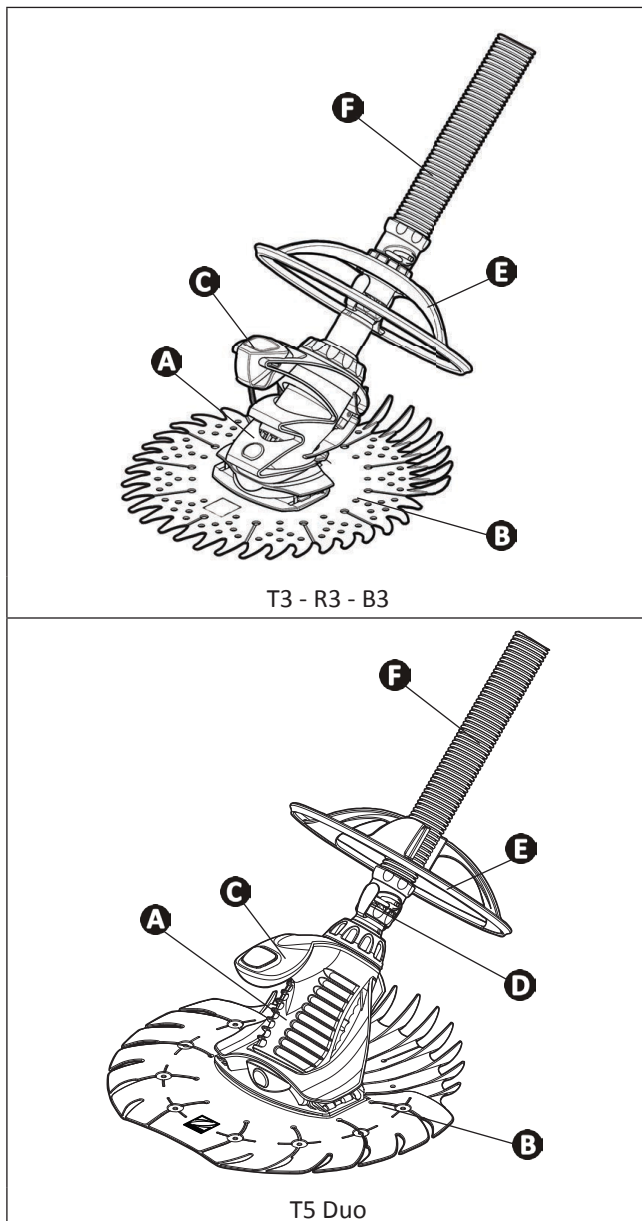
➤ 1.2 Ι Τεχνικές προδιαγραφές και κατάλογος εξαρτημάτων

1.2.1 Τεχνικές προδιαγραφές

	T3 / R3 / B3	T5 Duo
Διαστάσεις διάταξης καθαρισμού (Μ x Π x Υ)	41 x 36 x 28 cm	44 x 43 x 22 cm
Διαστάσεις πακέτου (Μ x Π x Υ)	102,8 x 41,5 x 22,4 cm	99 x 45,5 x 29,5 cm
Βάρος διάταξης καθαρισμού	1,18 kg	1,4 kg
Βάρος συσκευασμένο	6,8 kg	8,4 kg
Θεωρητικό πλάτος καθαρισμού	30 cm	44 cm
Ικανότητα φιλτραρίσματος	Κύκλωμα φιλτραρίσματος πισίνας	
Ελάχιστη ισχύς της αντλίας φίλτρου	1/2 hp	3/4 hp
Ρυθμός μετατόπισης	6,5 μέτρα/λεπτό	6 μέτρα/λεπτό
Σχήμα πισίνας	Ορθογώνια, ελλειπτική, κυκλική	Ορθογώνια, ελλειπτική, κυκλική, ελεύθερου σχήματος
Επιφάνεια προς καθαρισμό	Πυθμένας μόνο	Πυθμένας και τοιχώματα
Τύπος πυθμένα προς καθαρισμό	Επίπεδος πυθμένας, ήπια κλίση	Επίπεδος πυθμένας, ήπια κλίση, μεταβαλλόμενη κλίση

ΕΛ

1.2.2 Κατάλογος εξαρτημάτων

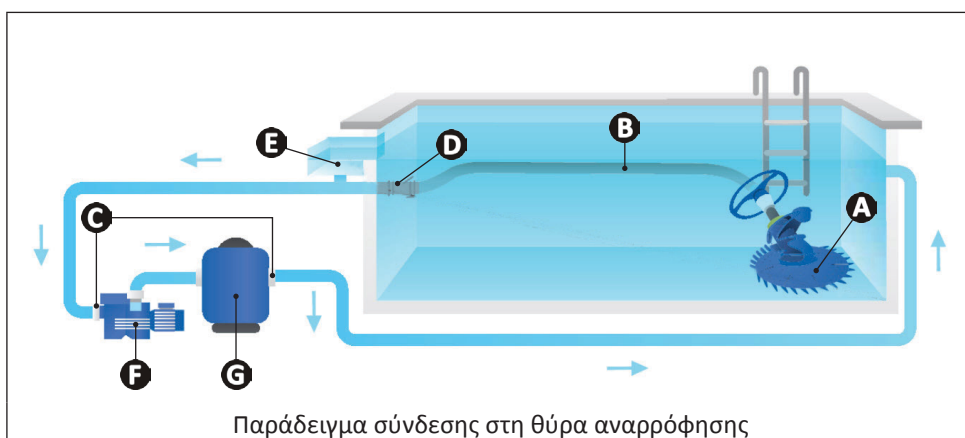


- A:** Σώμα διάταξης καθαρισμού
- B:** Δίσκος
- C:** Επίπλευστο
- D:** Ταχυσύνδεσμος
- E:** Περιστροφικός εκτροπέας (με ταχυσύνδεσμο για τα μοντέλα T3 / R3 / B3)
- F:** Τμήμα εύκαμπτου σωλήνα



2 ΕΓΚΑΤΑΣΤΑΣΗ

2.1 | Ρύθμιση

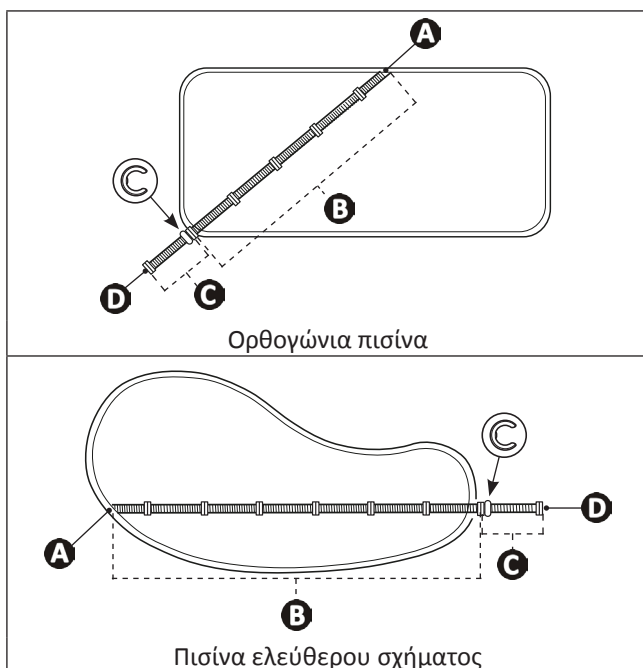


- A:** Διάταξη καθαρισμού
- B:** Τμήματα εύκαμπτου σωλήνα
- C:** Βαλβίδες πισίνας
- D:** Θύρα αναρρόφησης
- E:** Εξαφριστής
- F:** Αντλία φίλτρου
- G:** Φίλτρο

Παράδειγμα σύνδεσης στη θύρα αναρρόφησης

2.2 | Συναρμολόγηση των τμημάτων σωλήνα

- Μετρήστε το μήκος μεταξύ του εξαφριστή ή της θύρας αναρρόφησης, στο πιο απομακρυσμένο σημείο της πισίνας.
- Προσθέστε 1 μέτρο επιπλέον στο μήκος που έχει μετρηθεί.
- Αν το συνολικό μήκος είναι μεγαλύτερο από 10 μέτρα (T3 / R3 / B3) ή 12 μέτρα (T5 Duo), επικοινωνήστε με τον πωλητή σας για αγορά πρόσθετων τμημάτων σωλήνα.



Ορθογώνια πισίνα

Πισίνα ελεύθερου σχήματος

- A:** Σύνδεση στον εξαφριστή ή στη θύρα αναρρόφησης
- B:** Απαιτούμενο μήκος σωλήνα
- C:** Πρόσθετο τμήμα 1 μέτρου
- D:** Σύνδεση στη διάταξη καθαρισμού

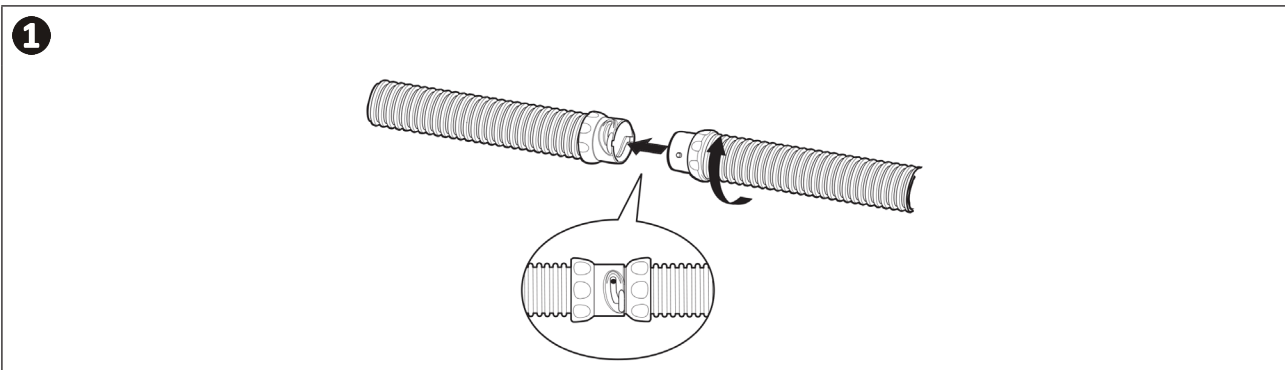


Συμβουλή: Συγκεντρώστε τη «σωστή» ποσότητα τμημάτων σωλήνα

Η συγκέντρωση περισσότερων τμημάτων σωλήνα από ό,τι είναι απαραίτητο για την κάλυψη ολόκληρης της πισίνας δεν συνιστάται. Αν ο σωλήνας είναι υπερβολικά μακρύς, θα μπορούσε να μειωθεί η αποτελεσματικότητα της διάταξης καθαρισμού.

2.2.2 Συναρμολόγηση τμημάτων περιστροφικής ασφάλισης

- Για την εύκολη συναρμολόγηση δύο τμημάτων σωλήνα με τη χρήση του συστήματος περιστροφικής ασφάλισης, ασφαλίστε τα μαζί και περιστρέψτε τα όσο το δυνατόν περισσότερο, ωστόσο οι σύνδεσμοι να τερματίζουν σε μία από τις 3 εγκοπές ασφάλισης (βλ. εικόνα **1**).
- Το τμήμα σωλήνα που συγκρατεί το αντίβαρο θα πρέπει να είναι συνδεδεμένο στη διάταξη καθαρισμού. Το αντίβαρο πρέπει να απέχει **1 μέτρο από τη διάταξη καθαρισμού**.



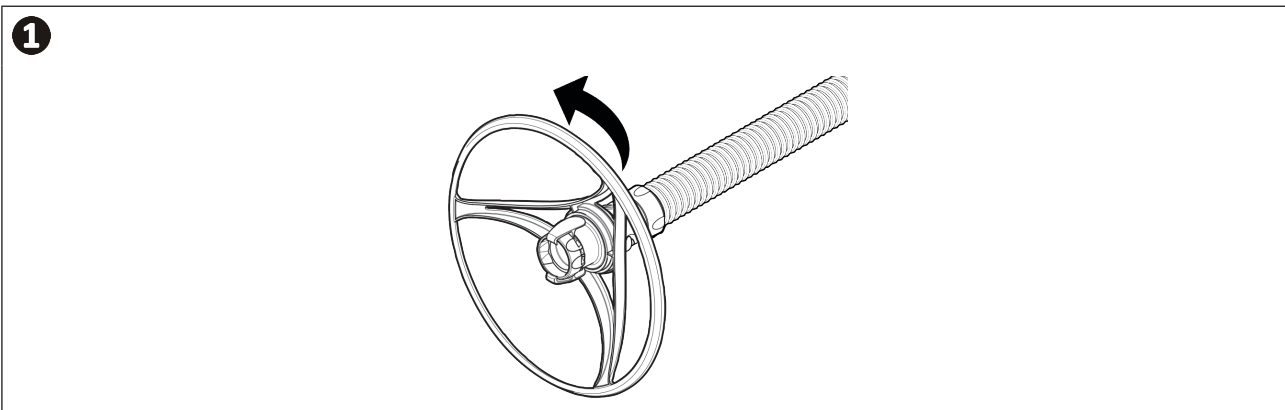
ΕΛ

2.3 | Εγκατάσταση του περιστροφικού εκτροπέα και του ταχυσύνδεσμου (ανάλογα με το μοντέλο)

Ο περιστροφικός εκτροπέας βοηθά τη διάταξη καθαρισμού να κινείται γύρω από σκαλοπάτια και άλλα εμπόδια μέσα στην πισίνα.

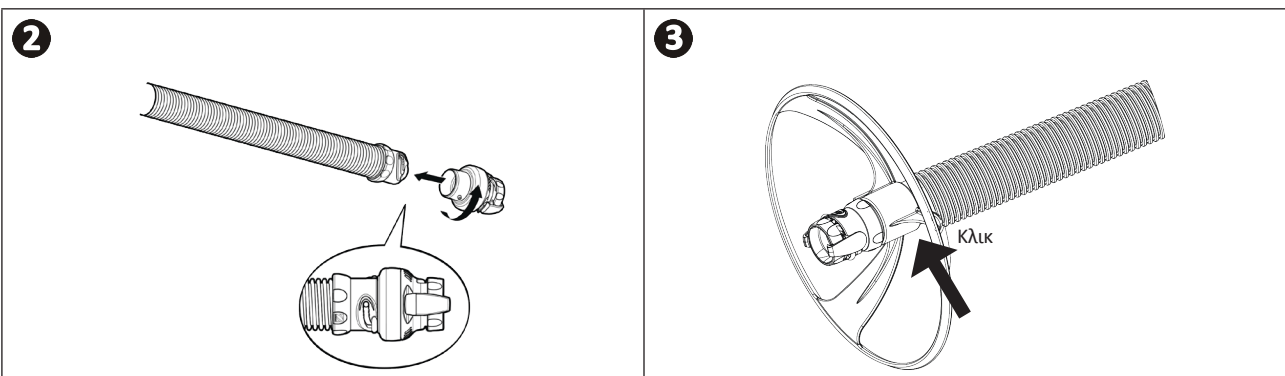
Για τα μοντέλα **T3 / R3 / B3**, ο ταχυσύνδεσμος είναι ενσωματωμένος στον περιστροφικό εκτροπέα:

- Συναρμολογήστε τον περιστροφικό εκτροπέα στο άκρο του τελευταίου τμήματος σωλήνα, περιστρέφοντας κατά ένα τέταρτο της στροφής, για την τοποθέτηση της ασφάλειας στο εσωτερικό μίας από τις τρεις εγκοπές (βλ. εικόνα **1**).



Για το μοντέλο **T5 Duo**, ο ταχυσύνδεσμος δεν είναι ενσωματωμένος στον περιστροφικό εκτροπέα:

- Συναρμολογήστε τον ταχυσύνδεσμο στο άκρο του σωλήνα, περιστρέφοντας κατά ένα τέταρτο της στροφής, για την τοποθέτηση της ασφάλειας στο εσωτερικό μίας από τις τρεις εγκοπές (βλ. εικόνα **2**).
- Συνδέστε τον περιστροφικό εκτροπέα επάνω στον σωλήνα αμέσως μετά τον ταχυσύνδεσμο (βλ. εικόνα **3**).



Συμβουλή: Εγκατάσταση του ταχυσύνδεσμου

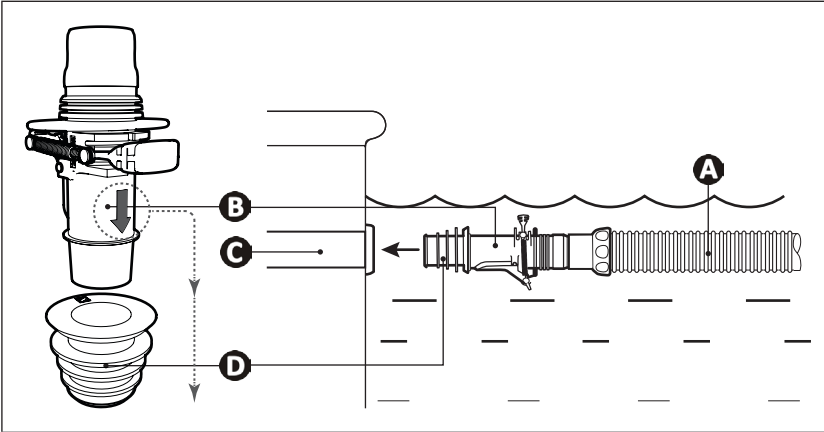
Όταν εγκαθιστάτε τον ταχυσύνδεσμο, η ασφάλεια δεν χρειάζεται να ασφαλίσει στο εσωτερικό της τελευταίας εγκοπής, κατά την πρώτη χρήση της συσκευής.

2.4 I Υδραυλικές συνδέσεις



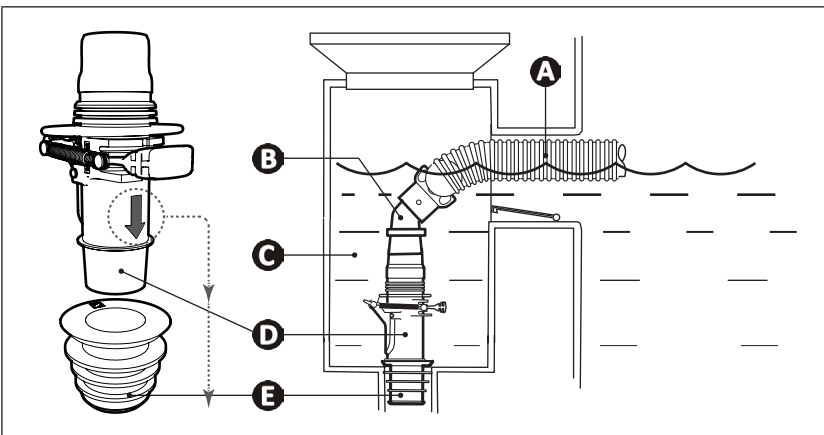
- Σταματήστε την αντλία φίλτρου.
- Καθαρίστε τη σήτα του εξαφριστή, το προφίλτρο της αντλίας φίλτρου και το φίλτρο, όπου είναι απαραίτητο.

2.4.1 Σύνδεση στη θύρα αναρρόφησης



- A:** Τμήμα εύκαμπτου σωλήνα
- B:** Βαλβίδα αυτόματης ρύθμισης ροής
- C:** Θύρα αναρρόφησης
- D:** Αεροθάλαμος βαλβίδας

2.4.2 Σύνδεση στον εξαφριστή



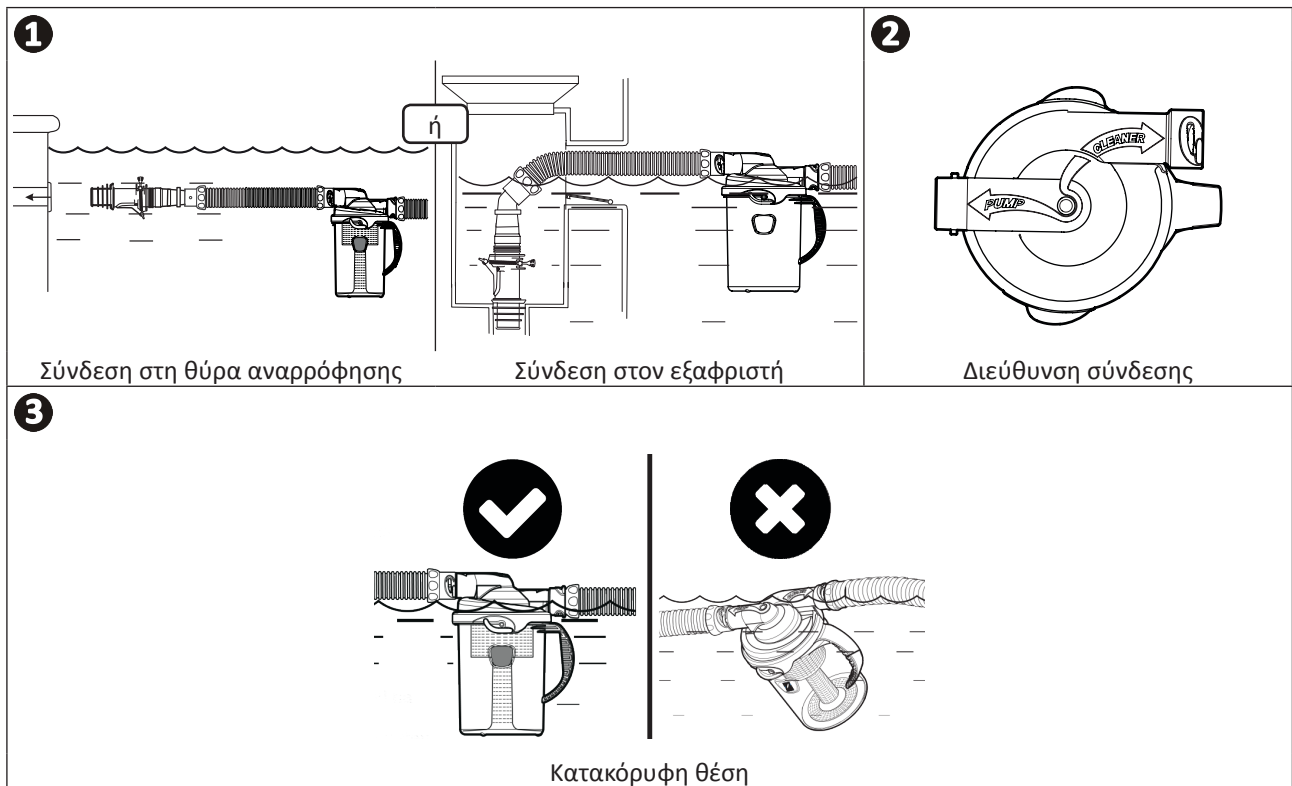
- A:** Τμήμα εύκαμπτου σωλήνα
- B:** Γωνία 45°
- C:** Εξαφριστής
- D:** Βαλβίδα αυτόματης ρύθμισης ροής
- E:** Αεροθάλαμος βαλβίδας



Συμβουλή: Προστατεύστε το σύστημα φιλτραρίσματος, συνδέοντας τη βαλβίδα ρύθμισης αυτόματης ροής
Αυτή η βαλβίδα χρησιμοποιείται για τη ρύθμιση του ρυθμού ροής και τη βελτιστοποίηση της αποτελεσματικότητας της διάταξης καθαρισμού. Επίσης, βοηθά στη συγκράτηση ρύπων που ενδεχομένως να έχουν αναρροφηθεί και θα μπορούσαν να προκαλέσουν βλάβη στον εξοπλισμό φιλτραρίσματος.

2.4.3 Σύνδεσμος της παγίδα φύλλων Cyclonic™ (διατίθεται ως προαιρετικό εξάρτημα)

- Συνδέστε την παγίδα φύλλων στον σωλήνα που βρίσκεται πλησιέστερα στη γραμμή αναρρόφησης ή στον εξαφριστή (βλ. εικόνα ❶).
- Προσανατολίστε την παγίδα φύλλων, σύμφωνα με τις οδηγίες: "PUMP" = πλευρά αντλίας φίλτρου / "CLEANER" = πλευρά διάταξης καθαρισμού (βλ. εικόνα ❷).
- Για τη βέλτιστη λειτουργία, τοποθετήστε την παγίδα φύλλων κατακόρυφα στην επιφάνεια του νερού (βλ. εικόνα ❸).



ΕΛ



Συμβουλή: Προστατεύετε το σύστημα φιλτραρίσματος, συνδέοντας την παγίδα φύλλων Cyclonic™

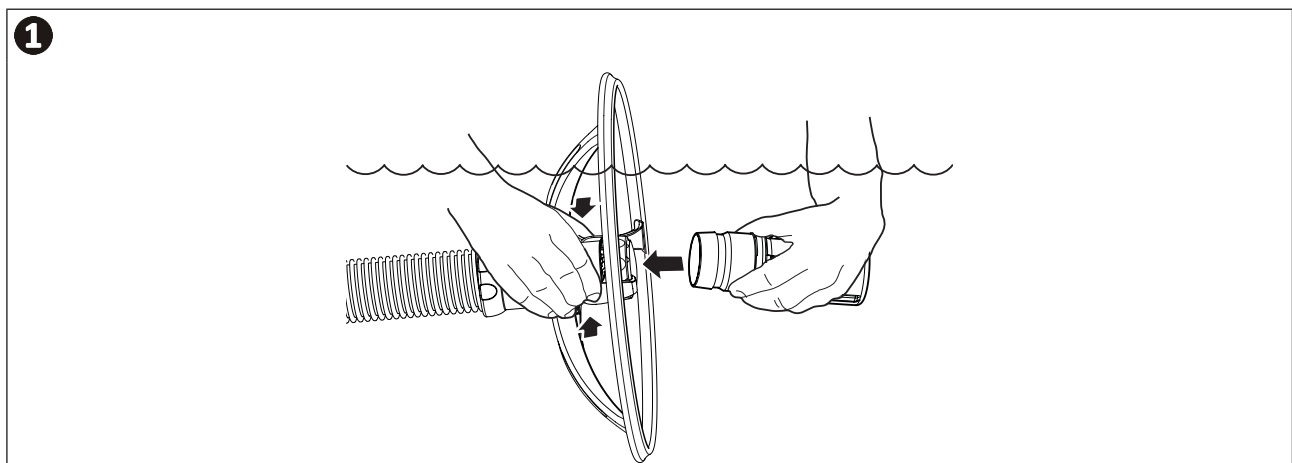
Η παγίδα φύλλων χρησιμοποιείται για τη συγκράτηση ρύπων προτού αναρροφηθούν στο σύστημα φιλτραρίσματος, πράγμα που θα μπορούσε να προκαλέσει μακροπρόθεσμα βλάβη στον εξοπλισμό. Επίσης, χρησιμοποιείται για την απομάκρυνση των ρύπων ευκολότερα από το προφίλτρο της αντλίας και έχει το πλεονέκτημα ότι είναι διαφανής, οπότε είναι εύκολο να βλέπετε πότε χρειάζεται καθαρισμός.

2.4.4 Δοκιμή και ρύθμιση του ρυθμού ροής

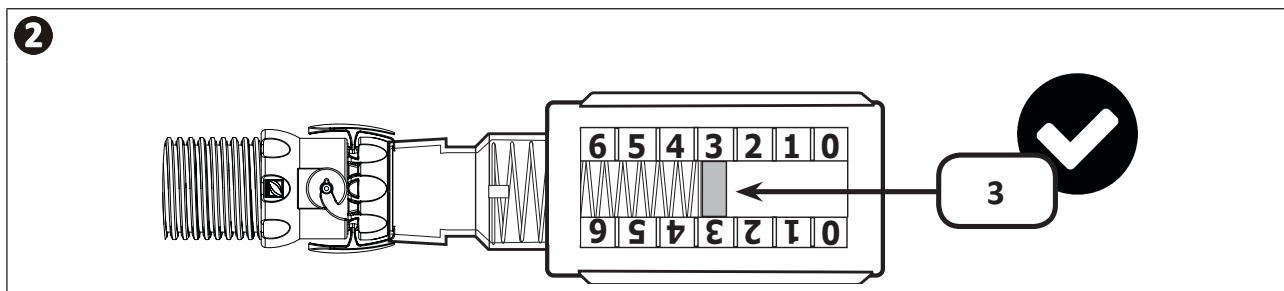
Προτού εγκαταστήσετε τη διάταξη καθαρισμού, να δοκιμάζετε και να ρυθμίζετε τον ρυθμό ροής, ώστε να προσδιοριστεί ο ιδανικός ρυθμός ροής.

Για να το κάνετε, συγκρατείτε τον σωλήνα κάτω από το νερό και συνδέετε τον διακόπτη ροής επάνω στον ταχυσύνδεσμο (βλ. εικόνα ❶).

Εκκινήστε την αντλία.



Βεβαιωθείτε ότι η κόκκινη ενδεικτική λυχνία επάνω στον διακόπτη (φαίνεται από το πλάι) έχει τοποθετηθεί στη ρύθμιση Αρ. 3 (βλ. εικόνα 2).

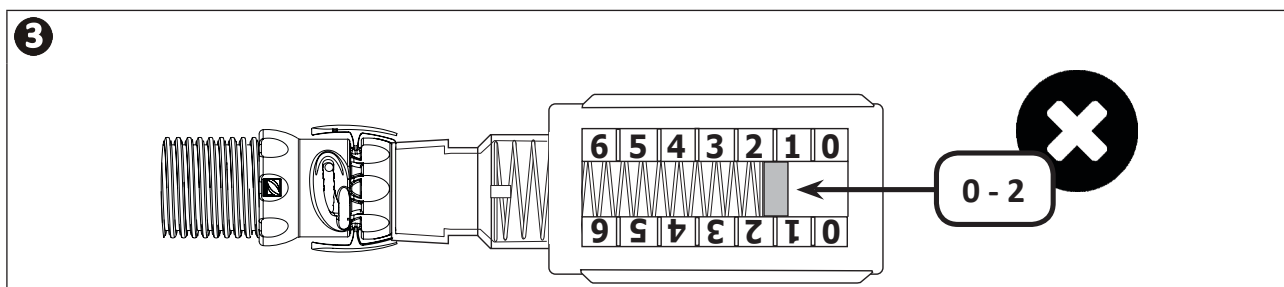


Αν είναι απαραίτητο, χρησιμοποιήστε τις βαλβίδες της πισίνας για τη ρύθμιση του ρυθμού ροής, έτσι ώστε η ενδεικτική λυχνία να βρίσκεται στη θέση 3.

- Όταν τοποθετείτε σε μια πισίνα με έναν εξαφριστή, ο ρυθμός ροής ελέγχεται από τη βαλβίδα ρύθμισης ροής. Η κόκκινη ενδεικτική λυχνία πρέπει να βρίσκεται στη θέση 3.
- Όταν γίνεται εγκατάσταση σε μια πισίνα με πολλαπλούς εξαφριστές, αφήστε τη βαλβίδα του εξαφριστή που είναι συνδεδεμένος με τον σωλήνα ανοιχτή, έπειτα κλείστε προοδευτικά τον άλλον εξαφριστή, ωστόσο η ενδεικτική λυχνία να φθάσει στη θέση 3.
- Όταν γίνεται εγκατάσταση σε μια θύρα αναρρόφησης, αφήστε τη γραμμή αναρρόφησης ανοιχτή και προοδευτικά κλείστε τη γραμμή του εξαφριστή, ωστόσο ο ρυθμός ροής να φθάσει στο σημείο ρύθμισης 3.

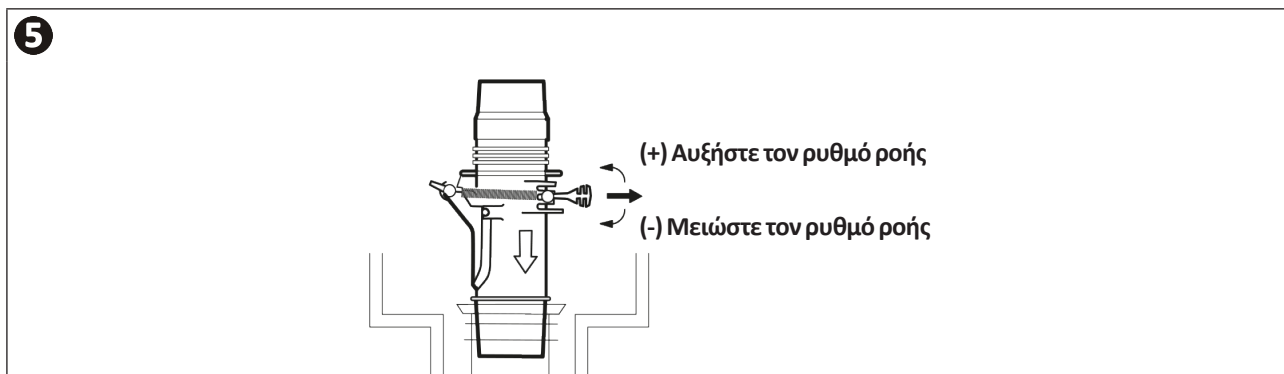
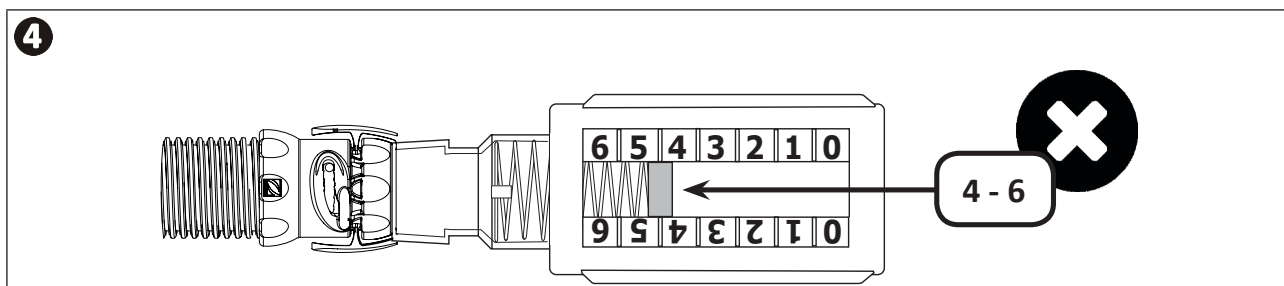
Αν ο ρυθμός ροής βρίσκεται στη χαμηλή ζώνη, μεταξύ 0 και 2 (βλ. εικόνα 3):

- Ελέγξτε και καθαρίστε το φίλτρο της πισίνας και τις σήτες, αν είναι απαραίτητο.
- Ελέγξτε αν οι βαλβίδες που ελέγχου τις γραμμές αναρρόφησης είναι σωστά τοποθετημένες στην ανοιχτή θέση.
- Αυξήστε τον ρυθμό ροής στη βαλβίδα αυτόματης ρύθμισης ροής (βλ. εικόνα 5).



Αν ο ρυθμός ροής βρίσκεται στην υψηλή ζώνη, μεταξύ 4 και 6 (βλ. εικόνα 4):

- Αν η συσκευή έχει συνδεθεί στη θύρα αναρρόφησης, κλείστε προοδευτικά τη βαλβίδα, ωστόσο ο ρυθμός ροής να φθάσει στη θέση 3.
- Μειώστε τον ρυθμό ροής στη βαλβίδα αυτόματης ρύθμισης ροής (βλ. εικόνα 5).
- Ανοίξτε ελαφρά την οπή πωματισμού του πυθμένα, για να μειωθεί λίγο ακόμα ο ρυθμός ροής.





3 ΧΡΗΣΗ

3.1 | Αρχή λειτουργίας

Οι υδραυλικές διατάξεις καθαρισμού συνδέονται στο σύστημα φιλτραρίσματος (σε μια θύρα αναρρόφησης ή εξαφριστή). Χρησιμοποιούν την ενέργεια από την αντλία φίλτρου για να μετακινούνται μέσα στην πισίνα.

Η δυνατότητα της διάταξης καθαρισμού να ανεβαίνει στα πλευρικά τοιχώματα εξαρτάται από το σχήμα της πισίνας και τον διαθέσιμο ρυθμό ροής.

Οι ρύποι αναρροφώνται από τη διάταξη καθαρισμού και συλλαμβάνονται από το προφίλτρο της αντλίας φίλτρου ή από την παγίδα φύλλων (εξάρτημα διαθέσιμο ως προαιρετικό εξάρτημα).

3.2 | Προετοιμασία της πισίνας



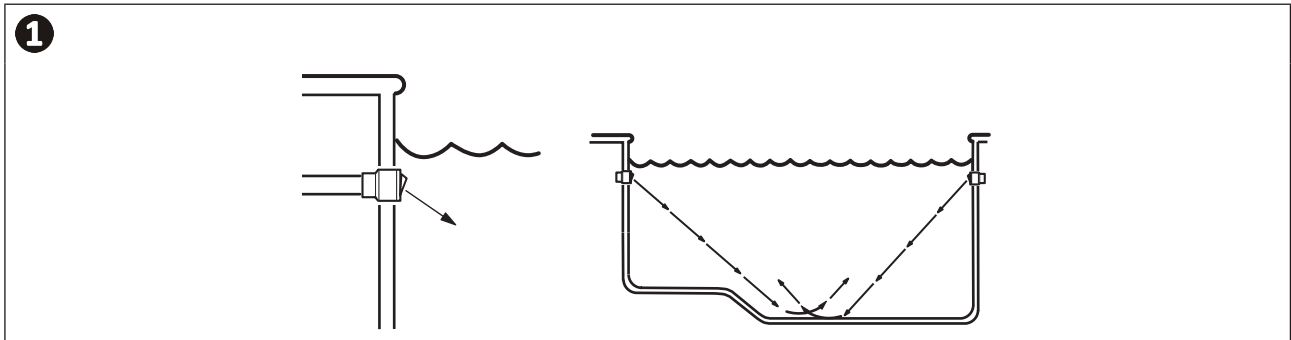
- Αυτό το προϊόν προορίζεται για χρήση σε ιδιωτικές, μόνιμης εγκατάστασης, θαμμένες ή υπέργειες κολυμβητικές πισίνες με άκαμπτα τοιχώματα, καθώς δεν μπορεί εύκολα να αποσυναρμολογηθεί και να αποθηκευθεί.
- Δεν προορίζεται για χρήση σε πισίνες με δυνατότητα αποσυναρμολόγησης.

ΕΛ

Η συσκευή πρέπει να λειτουργεί μέσα στο νερό της πισίνας με τις ακόλουθες ιδιότητες:

Θερμοκρασία νερού	Μεταξύ 15 °C και 35 °C
pH	Μεταξύ 6,8 και 7,6
Χλώριο	< 3 mg/l

- Όταν η πισίνα είναι ρυπασμένη, ειδικότερα κατά την αρχική εγκατάσταση της διάταξης καθαρισμού, απομακρύνετε τους μεγαλύτερους ρύπους με τη χρήση χειροκίνητης βούρτσας και ενός διχτυού.
- Απομακρύνετε τυχόν θερμομέτρα, παιχνίδια και άλλα αντικείμενα που ενδεχομένως να προκαλέσουν βλάβη στη συσκευή.
- Μετά την προσθήκη χημικών στο νερό, περιμένετε τουλάχιστον 4 ώρες πριν από την εμβάπτιση της διάταξης καθαρισμού.
- Βεβαιωθείτε ότι το σύστημα φιλτραρίσματος και οι σήτες των εξαφριστών είναι καθαρές.
- Αν είναι δυνατόν να γίνει ρύθμιση, κατευθύνετε τα ακροφύσια εξαγωγής προς τα κάτω (βλ. εικόνα 1).
- Κλείστε την οπή πωματισμού του πυθμένα της πισίνας σας.
- Σταματήστε την αντλία φίλτρου.



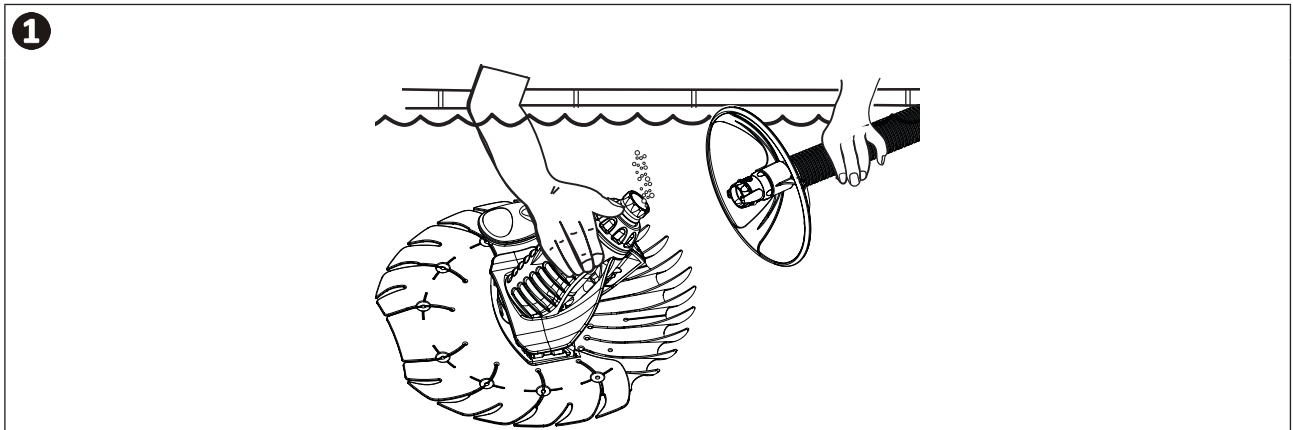
3.3 | Λειτουργία



- Για να αποφύγετε σοβαρό τραυματισμό, βεβαιωθείτε ότι η αντλία φίλτρου δεν λειτουργεί.
- Μην τοποθετείτε τα μαλλιά σας, χαλαρά ρούχα ή κοσμήματα κ.λπ. κοντά στο ανοιχτό άκρο του σωλήνα.

3.3.1 Σύνδεση και εμβάπτιση της διάταξης καθαρισμού

- Βυθίστε τη διάταξη καθαρισμού, έτσι ώστε να πληρωθεί με νερό.
- Όταν πάψουν να εκλύονται φυσαλίδες από τη διάταξη καθαρισμού, συνδέστε τον σωλήνα στη διάταξη καθαρισμού (βλ. εικόνα 1).
- Περιμένετε ώσπου η διάταξη καθαρισμού να βυθιστεί στον πυθμένα της πισίνας.



3.3.2 Πλήρωση των σωλήνων

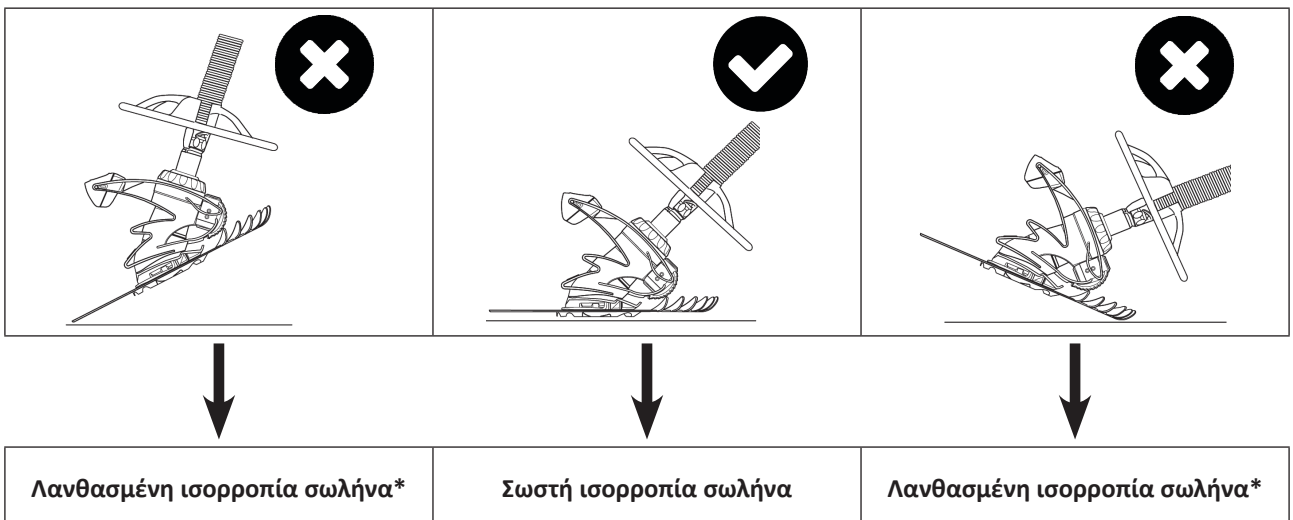
- Αποσυνδέστε προσωρινά τον εύκαμπτο σωλήνα από τη θύρα αναρρόφησης ή τον εξαφριστή.
- Εκκινήστε την αντλία φίλτρου.
- Πληρώστε τον εύκαμπτο σωλήνα με νερό, τοποθετώντας το άκρο εμπρός από το ακροφύσιο εξαγωγής, ωστόσο πληρωθεί εντελώς.
- Σταματήστε την αντλία φίλτρου και συνδέστε τον σωλήνα και πάλι στη θύρα αναρρόφησης ή στον εξαφριστή.
- Εκκινήστε την αντλία, για να ενεργοποιήσετε τη διάταξη καθαρισμού.

3.4 | Βελτιστοποίηση της απόδοσης

Η διάταξη καθαρισμού ακολουθεί τους κύκλους ενεργοποίησης της αντλίας φίλτρου αναρροφώντας και καθαρίζοντας ολόκληρη την επιφάνεια της πισίνας, με τυχαίες κινήσεις. Η έκταση κάλυψης της διάταξης καθαρισμού εξαρτάται από το σχήμα της πισίνας και τον διαθέσιμο ρυθμό ροής νερού. Σε ορισμένες πισίνες, ενδέχεται να είναι απαραίτητο να γίνουν ρυθμίσεις, προκειμένου να βελτιστοποιηθεί η έκταση κάλυψης.

3.4.1 Εξισορρόπηση του σωλήνα

- Ένας σωστά ισορροπημένος σωλήνας πρέπει να σχηματίζει γωνία 45° μεταξύ της διάταξης καθαρισμού και του πυθμένα της πισίνας.



*Βλ. §5.1 | Συμπεριφορά συσκευής.



4 ΣΥΝΤΗΡΗΣΗ

- Η συσκευή πρέπει να καθαρίζεται τακτικά, με τη χρήση καθαρού νερού ή ελαφράς σαπουνάδας. Μη χρησιμοποιείτε διαλυτικά.
- Ξεπλένετε τη συσκευή σχολαστικά με καθαρό νερό.
- Ποτέ μην αποθηκεύετε τη συσκευή καθαρισμού υπό άμεσο ηλιακό φως. Αποθηκεύετε τους σωλήνες επίπεδους και μην τους τυλίγετε, προκειμένου να διατηρηθεί το αρχικό σχήμα του σωλήνα.

4.1 | Καθαρισμός του προφίλτρου της αντλίας φίλτρου



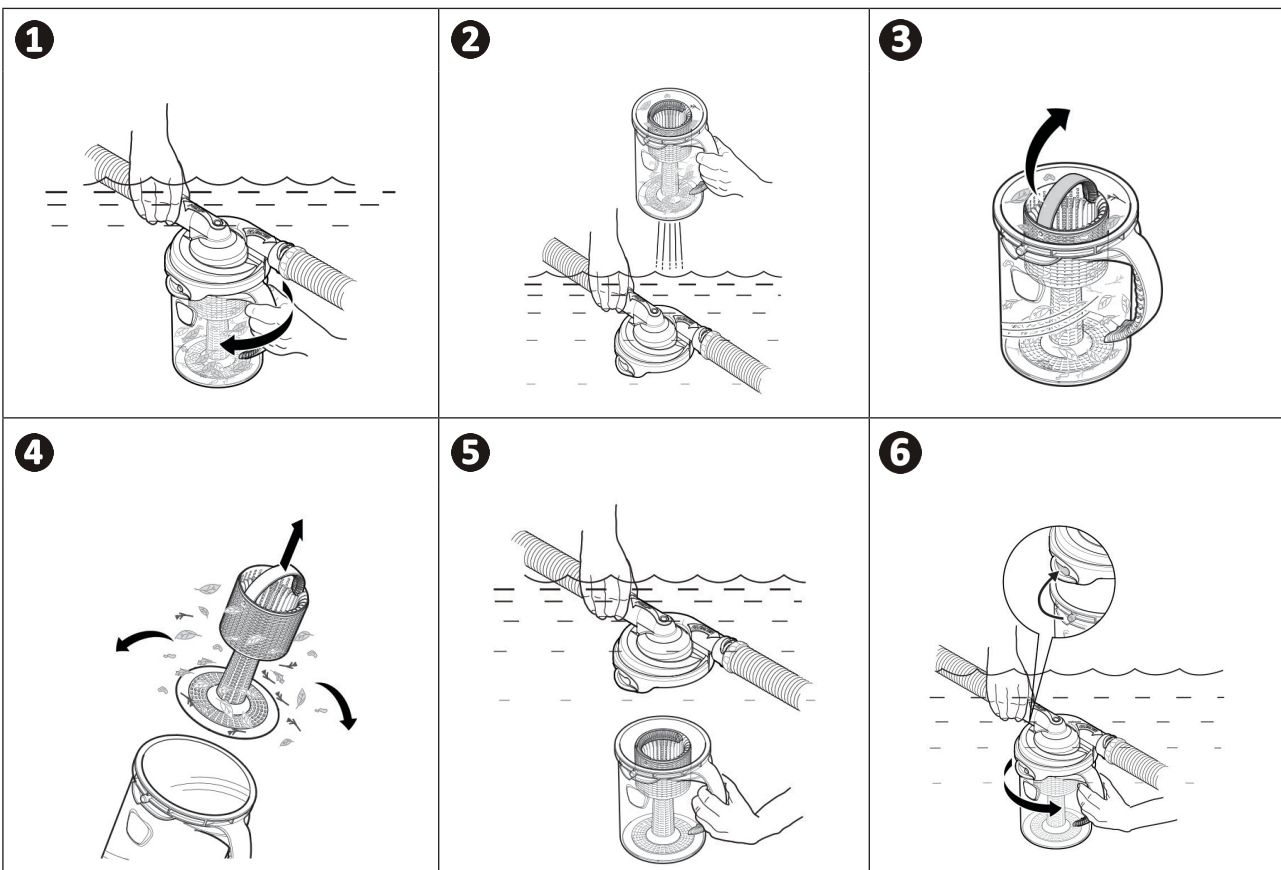
- Να απομακρύνετε πάντοτε τη διάταξη καθαρισμού από την πισίνα, προτού καθαρίσετε ή αποστραγγίσετε το σύστημα φιλτραρίσματος.
- Μετά τον καθαρισμό (και πριν από την επαναβύθιση της διάταξης καθαρισμού), εκκινήστε την αντλία φίλτρου και αφήστε την να λειτουργήσει επί τουλάχιστον 5 λεπτά, προκειμένου να αποστραγγιστεί το κύκλωμα.

- Για να διατηρήσετε τη διάταξη καθαρισμού σε αποτελεσματική λειτουργία, το προφίλτρο της αντλίας χρειάζεται τακτική συντήρηση, απομακρύνοντας τους ρύπους.
- Σας συνιστούμε να χρησιμοποιείτε την παγίδα φύλλων (διατίθεται ως προαιρετικό εξάρτημα) για τη συλλογή των μεγάλων ρύπων, προτού εισέλθουν στον εξαφριστή και στο προφίλτρο.

ΕΛ

4.2 | Καθαρισμός της παγίδας φίλτρων Cyclonic™ (διατίθεται ως προαιρετικό εξάρτημα)

- Σταματήστε την αντλία φίλτρου.
- Συγκρατήστε την παγίδα φίλτρου κάτω από το νερό και πιάστε τη λαβή της. Χρησιμοποιώντας τη λαβή, περιστρέψτε το διαφανές δοχείο ωσότου να αποσπαστεί (βλ. εικόνα 1).
- Απομακρύνετε το διαφανές δοχείο από το νερό και αφήστε το καπάκι και τους σωλήνες βυθισμένα (βλ. εικόνα 2).
- Απομακρύνετε το φίλτρο, χρησιμοποιώντας την επάνω λαβή (βλ. εικόνα 3).
- Απομακρύνετε τους ρύπους και ξεπλένετε το διαφανές δοχείο με καθαρό νερό (βλ. εικόνα 4).
- Επανατοποθετήστε το φίλτρο και, στη συνέχεια, βυθίστε και πάλι την παγίδα φύλλων (βλ. εικόνα 5).
- Τοποθετήστε σωστά το διαφανές δοχείο στις εγκοπές του καπακιού και, στη συνέχεια, περιστρέψτε στέρεα για να συνδέσετε τα 2 τμήματα στη θέση τους (βλ. εικόνα 6).



➤ 4.3 | Διατήρηση του διαφράγματος



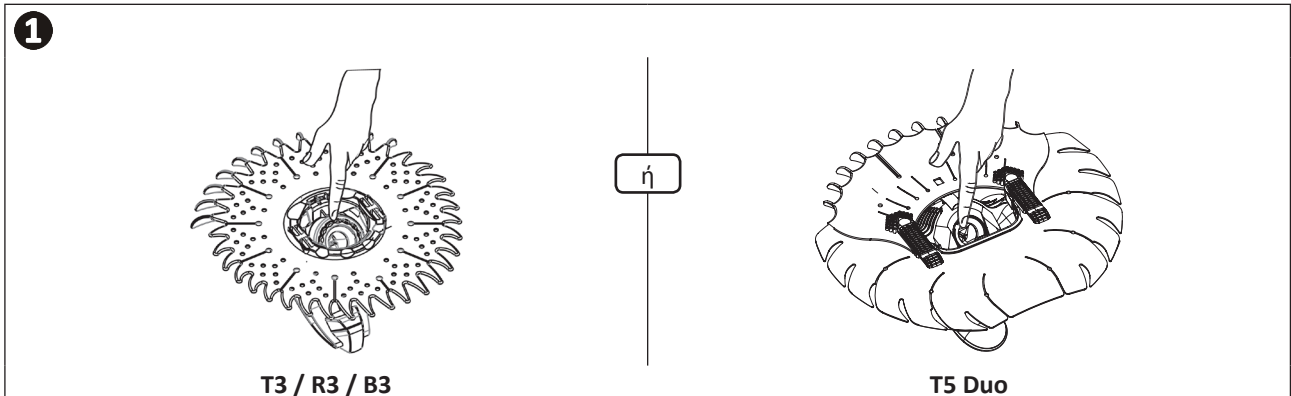
Προτού αρχίσετε αυτή τη λειτουργία και για την αποτροπή σοβαρού τραυματισμού:

- Σταματήστε την αντλία φίλτρου.
- Αποσυνδέστε τη διάταξη καθαρισμού από τον σωλήνα.

4.3.1 Έλεγχος του διαφράγματος πριν από τον καθαρισμό ή την αντικατάσταση

Αν η διάταξη καθαρισμού σταματήσει, σταματήστε την αντλία αναρρόφησης και απομακρύνετε τη διάταξη καθαρισμού από την πιπίνα. Βεβαιωθείτε ότι το διάφραγμα δεν έχει φράξει.

- Γυρίστε τη διάταξη καθαρισμού ανάποδα (βλ. εικόνα ❶).
- Ελέγξτε το διάφραγμα και απομακρύνετε τυχόν ρύπους ή/και αντικείμενα που ενδεχομένως να το φράζουν.
- Βεβαιωθείτε ότι το διάφραγμα δεν έχει υποστεί ζημιά (σχιστεί κ.λπ.) και ότι δεν είναι υπερβολικά φραγμένο (το διάφραγμα δεν έχει χαλαρώσει, φθαρεί ή αποκτήσει κολλώδη υφή κ.λπ.). Αν συμβαίνει κάτι τέτοιο, καθαρίστε ή αντικαταστήστε το διάφραγμα (βλ. §4.3.2 Αφαίρεση του διαφράγματος για καθαρισμό ή αντικατάσταση και §4.3.3 Επανασυναρμολόγηση του διαφράγματος).

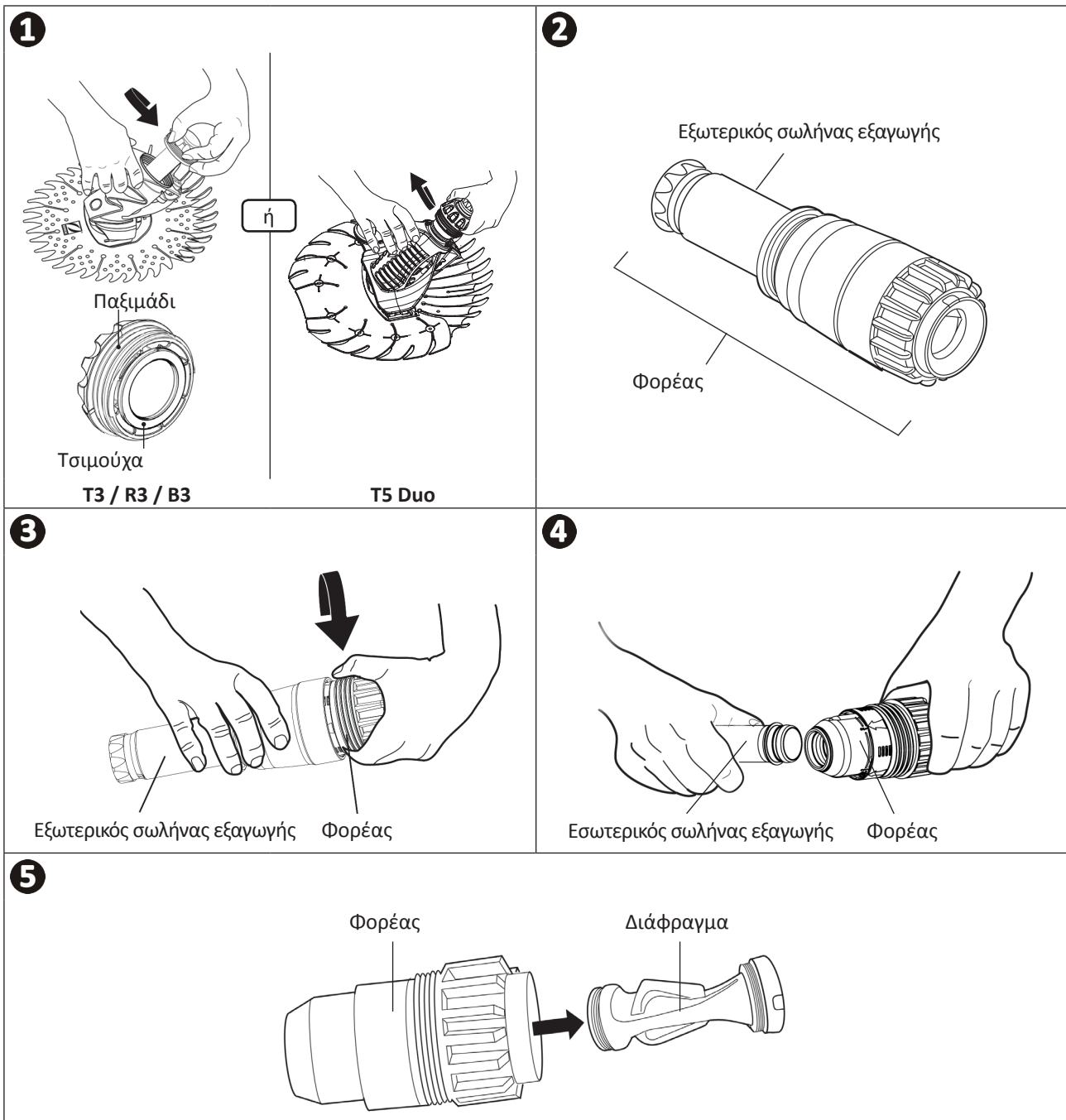


4.3.2 Αφαίρεση του διαφράγματος για καθαρισμό ή αντικατάσταση

- Για τα μοντέλα **T3 / R3 / B3**, ξεβιδώστε το παξιμάδι σύσφιξης, αφαιρέστε το ωθώντας κατά μήκος του εξωτερικού σωλήνα εξαγωγής (βλ. εικόνα **1**) και αφήστε το στην άκρη. Η τσιμούχα έχει σχεδιαστεί ώστε να παραμένει στο εσωτερικό του παξιμαδιού και να αφαιρείται ως ενιαίο εξάρτημα.

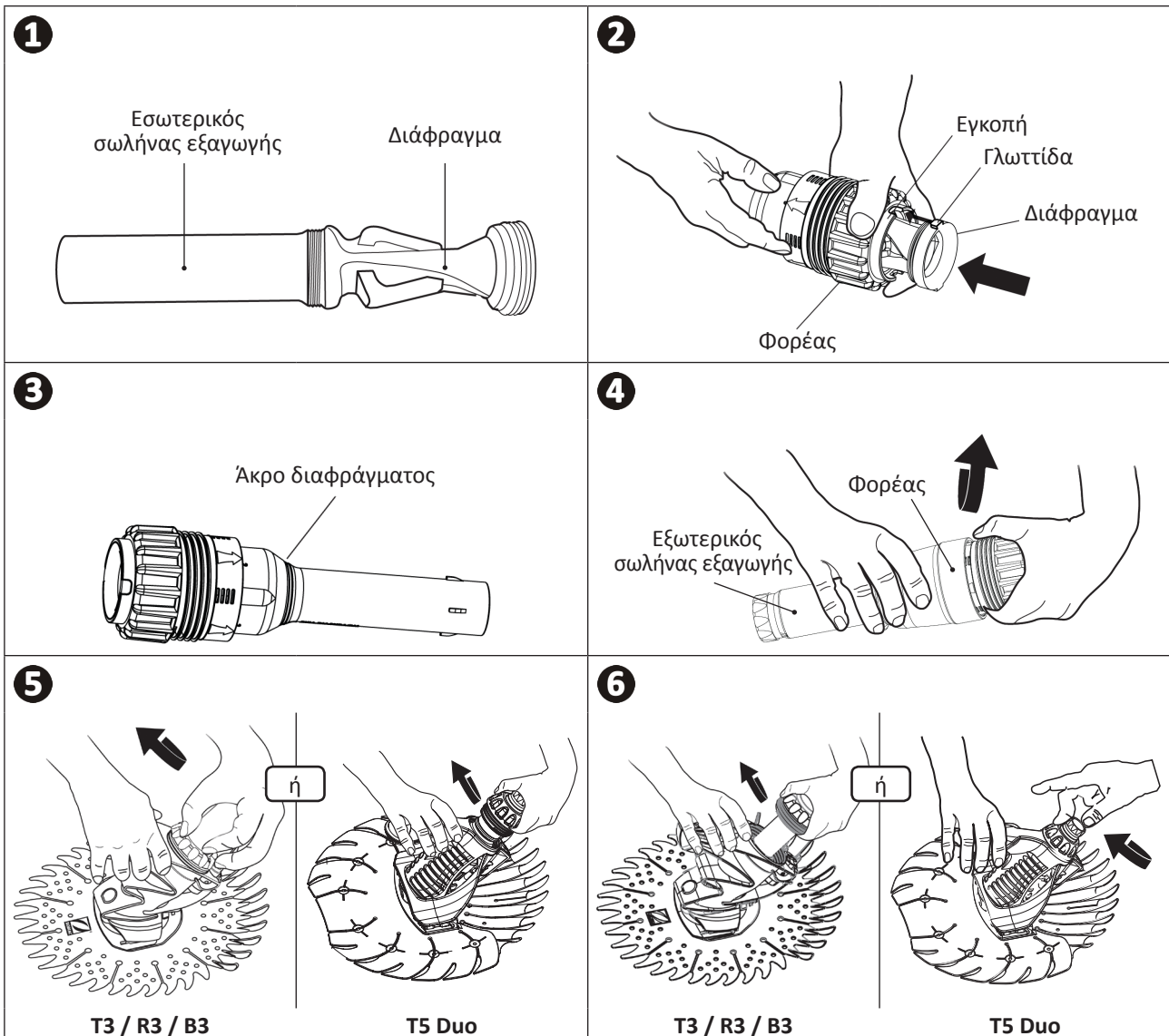
Για το μοντέλο **T5 Duo**, ξεβιδώστε τον φορέα (βλ. εικόνα **1**).

- Αφαιρέστε τον φορέα και τον εξωτερικό σωλήνα εξαγωγής από τον κορμό της διάταξης καθαρισμού (βλ. εικόνα **2**).
- Ξεβιδώστε τον φορέα, απομακρύνετε τον εξωτερικό σωλήνα εξαγωγής και αφήστε τον στην άκρη (βλ. εικόνα **3**).
- Τραβήξτε σταθερά τον εσωτερικό σωλήνα εξαγωγής για να τον αφαιρέσετε και αφήστε τον στην άκρη (βλ. εικόνα **4**).
- Αφαιρέστε το διάφραγμα από τον φορέα και βεβαιωθείτε ότι δεν υπάρχουν ξένα σώματα ή προβλήματα φθοράς. Ξεπλύνετε καλά με καθαρό νερό, προτού επανασυναρμολογήσετε τη μονάδα (βλ. εικόνα **5**).
- Αντικαταστήστε το διάφραγμα, όπου είναι απαραίτητο.



4.3.3 Επανασυναρμολόγηση του διαφράγματος

- Συνδέστε το διάφραγμα στο εσωτερικό του εσωτερικού σωλήνα εξαγωγής (βλ. εικόνα **1**).
- Εισαγάγετε τον εσωτερικό σωλήνα εισαγωγής και το διάφραγμα στο εσωτερικό του φορέα. Ευθυγραμμίστε το διάφραγμα με τις εγκοπές και τραβήξτε σε ευθεία γραμμή (μην περιστρέψετε), ωστόσο να φανεί το άκρο του διαφράγματος (βλ. εικόνα **2** και **3**).
- Βιδώστε τον εξωτερικό σωλήνα εξαγωγής επάνω στον φορέα και σφίξτε (βλ. εικόνα **4**).
- Για τα μοντέλα **T3 / R3 / B3**, βεβαιωθείτε ότι η τσιμούχα βρίσκεται ακόμα στη θέση της στο εσωτερικό του παξιμαδιού. Εισαγάγετε τον φορέα στον κορμό της διάταξης καθαρισμού, ωθήστε το παξιμάδι σύσφιξης επάνω από τον εξωτερικό σωλήνα εξαγωγής και σφίξτε (βλ. εικόνα **5**).
- Για το μοντέλο **T5 Duo**, εισαγάγετε τον φορέα στον κορμό της διάταξης καθαρισμού και σφίξτε το παξιμάδι (βλ. εικόνα **5**).
- Βεβαιωθείτε ότι ο εξωτερικός σωλήνας εξαγωγής περιστρέφεται ελεύθερα, περιστρέφοντάς τον (βλ. εικόνα **6**).

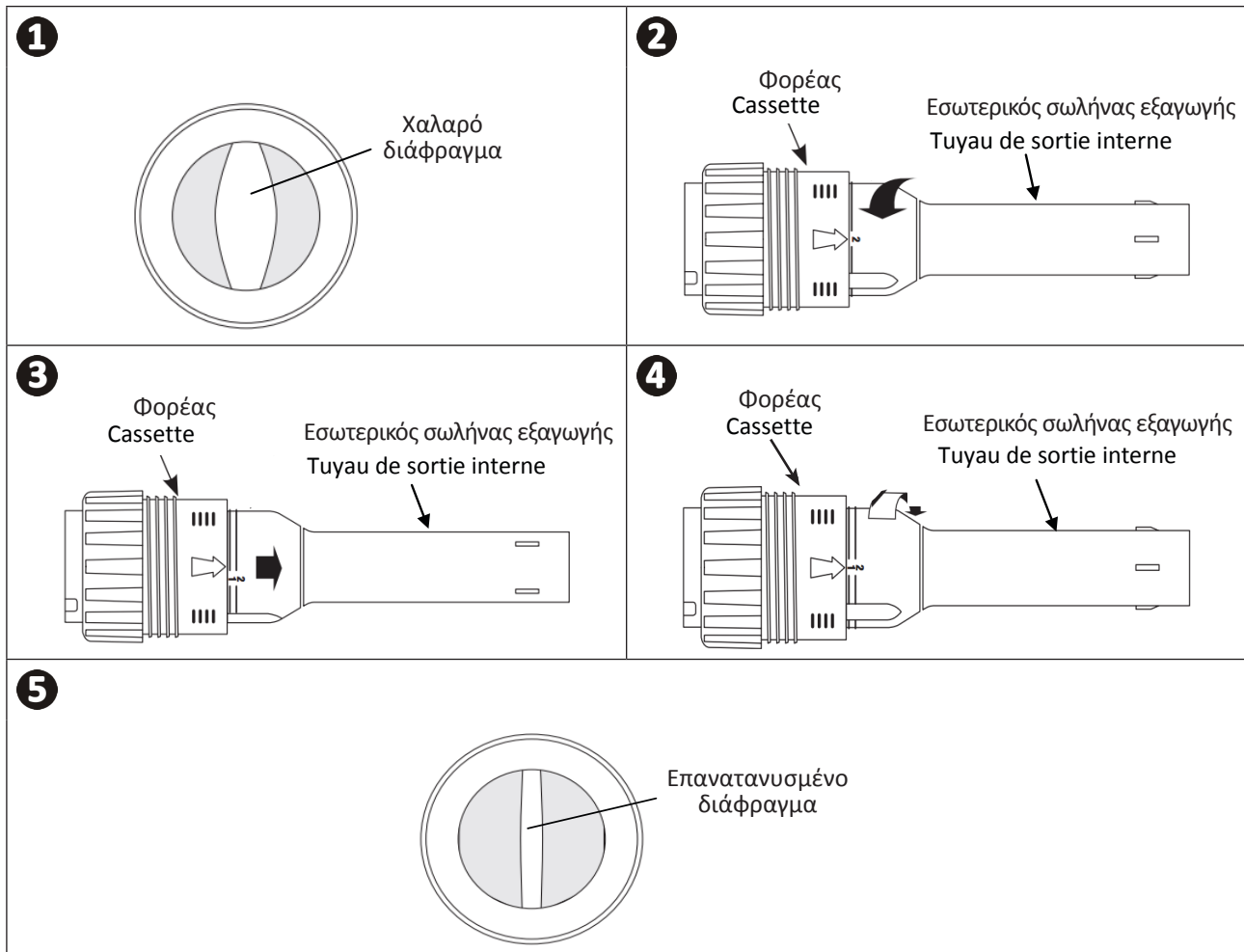


4.3.4 Επανατάνυση του διαφράγματος

Μετά από αρκετά χρόνια χρήσης, ενδέχεται να παρατηρήσετε ότι το διάφραγμα έχει χαλαρώσει (βλ. εικόνα ❶) και ότι η διάταξη καθαρισμού καθαρίζει την πισίνα πολύ αργά ή καθόλου. Αυτό δεν σημαίνει ότι το διάφραγμα πρέπει να αντικατασταθεί. Μπορείτε να παρατείνετε την ωφέλιμη διάρκεια ζωής του διαφράγματος, τανύζοντάς το.

Για να το κάνετε αυτό, ακολουθήστε τα παρακάτω βήματα:

- Ξεβιδώστε τον εξωτερικό σωλήνα εξαγωγής από τον φορέα (βλ. § 4.3.2 Αφαίρεση του διαφράγματος).
- Υπάρχει μια γραμμή επάνω στον εσωτερικό σωλήνα εξαγωγής, επισημασμένη με τον αριθμό 2. Το βέλος στη βάση του φορέα είναι στραμμένο προς αυτή τη σήμανση. Συγκρατήστε στέρεα τη βάση του φορέα και περιστρέψτε τον εσωτερικό σωλήνα εξαγωγής ελαφρά προς την αριστερόστροφη διεύθυνση, για απασφάλιση (βλ. εικόνα ❷).
- Τραβήξτε τον εσωτερικό σωλήνα εξαγωγής προς τα έξω, ωστόσο εμφανιστεί μια γραμμή, επισημασμένη με τον αριθμό 1 (βλ. εικόνα ❸).
- Περιστρέψτε τον εσωτερικό σωλήνα εξαγωγής δεξιόστροφα, για να απασφαλιστεί. Έχει ασφαλίσει σωστά στη θέση 1 όταν ακούσετε έναν ήχο «κλικ» (βλ. εικόνα ❹).
- Βεβαιωθείτε ότι το διάφραγμα έχει επαναταναυστεί κατάλληλα (βλ. εικόνα ❺) και επανασυναρμολογήστε τον φορέα (βλ. § 4.3.3 Επανασυναρμολόγηση του διαφράγματος).



ΕΛ

➤ 4.4 Ι Αποθήκευση και προετοιμασία για παραχείμαση

- Προτού αποθηκεύσετε τη διάταξη καθαρισμού για τον χειμώνα, αποστραγγίστε την από όλο το νερό (η βλάβη από πάγο δεν καλύπτεται από την εγγύηση).
- Καθαρίστε ολόκληρη τη συσκευή και τους σωλήνες με καθαρό νερό και αφήστε τα να στεγνώσουν.
- Αποθηκεύστε ολόκληρη τη συσκευή και τους σωλήνες σε στεγνό χώρο, προστατευμένα από θερμοκρασίες ψύχους.
- Ακουμπήστε τον δίσκο επίπεδο και τα τμήματα σωλήνων ξεχωριστά, κενά και σε ευθεία.
- Αφαιρέστε όλους τους συνδέσμους και τους προσαρμογείς από τη γραμμή αναρρόφησης ή τον ξαφριστή.



Συμβουλή: Να συντηρείτε τους σωλήνες ενόσω βρίσκονται σε αποθήκευση

Όταν η συσκευή καθαρισμού βρίσκεται σε αποθήκευση, ακόμα και για σύντομο χρονικό διάστημα, αποφεύγετε να τυλίγετε τους σωλήνες, καθώς ενδέχεται να πάρουν μόνιμως σχήμα που θα μπορούσε να μειώσει την απόδοση της συσκευής καθαρισμού.



5 ANΤΙΜΕΤΩΠΙΣΗ ΠΡΟΒΛΗΜΑΤΩΝ



- Αν προκύψει κάποιο πρόβλημα, προτού επικοινωνήσετε με το κατάστημα, πραγματοποιήστε αυτούς τους απλούς ελέγχους, χρησιμοποιώντας τους ακόλουθους πίνακες.
- Αν το πρόβλημα συνεχιστεί, επικοινωνήστε με το κατάστημα.

5.1 | Συμπεριφορά της συσκευής

<p>Η διάταξη καθαρισμού δεν μετακινείται ή μετακινείται αργά</p>	<ul style="list-style-type: none"> • Χρησιμοποιήστε τον διακόπτη ροής για να ελέγξετε τον ρυθμό ροής (βλ. §2.4.4 Δοκιμή και ρύθμιση του ρυθμού ροής). • Βεβαιωθείτε ότι η οπή πωματισμού του πυθμένα έχει κλείσει. • Βεβαιωθείτε ότι το διάφραγμα δεν έχει φράξει και δεν έχει υποστεί βλάβη ή φθορά (βλ. §4.3 Συντήρηση του διαφράγματος). • Καθαρίστε το φίλτρο και εκκενώστε τη σήτα της αντλίας (βλ. §4.1 Καθαρισμός του προφίλτρου της αντλίας φίλτρου). • Βεβαιωθείτε ότι δεν υπάρχει αέρας στο σύστημα. Αν η στάθμη του νερού στη σήτα της αντλίας πέσει ή αν παρατηρήσετε υπερβολικό πλήθος φυσαλίδων στη σήτα της αντλίας ή να εξέρχεται από τα ακροφύσια εξαγωγής, υπάρχει αέρας στο σύστημα. Ελέγξτε τις συνδέσεις μεταξύ των σωλήνων, σφίξτε όλους τους συνδέσμους στην αντλία και ελέγξτε ότι ο δακτύλιος O-ring της σήτας της αντλίας δεν έχει φθαρεί.
<p>Οι κινήσεις της διάταξης καθαρισμού δεν καλύπτουν ολόκληρη την επιφάνεια της πισίνας</p>	<ul style="list-style-type: none"> • Χρησιμοποιήστε τον διακόπτη ροής για να ελέγξετε τον ρυθμό ροής (βλ. §2.4.4 Δοκιμή και ρύθμιση του ρυθμού ροής). • Μειώστε τον ρυθμό ροής, ώστε η διάταξη καθαρισμού να πάρει απόσταση από τα τοιχώματα. • Βεβαιωθείτε ότι τα ακροφύσια εξαγωγής είναι στραμμένα προς τα κάτω (βλ. §3.2 Προετοιμασία πισίνας). • Βεβαιωθείτε ότι ο σωλήνας δεν έχει εμπλακεί και δεν έχει περιτυλιχτεί. Απλώστε τους σωλήνες στον ήλιο για να τους τανύσετε, αν είναι απαραίτητο. • Ελέγξτε τη θέση των αντιβάρων επάνω στον σωλήνα: 1 m από τη διάταξη καθαρισμού. • Βεβαιωθείτε ότι το μοτέρ περιστρέφεται ελεύθερα στο εσωτερικό του κορμού της διάταξης καθαρισμού. • Ελέγξτε το μήκος του σωλήνα (βλ. §2.2 Συναρμολόγηση των τμημάτων σωλήνα).
<p>Η διάταξη καθαρισμού δεν παραμένει σταθερά στον πυθμένα της πισίνας</p>	<ul style="list-style-type: none"> • Ελέγξτε τη θέση των αντιβάρων επάνω στον σωλήνα. • Ελέγξτε και αυξήστε τον ρυθμό ροής, αν είναι απαραίτητο (βλ. §2.4.4 Δοκιμή και ρύθμιση του ρυθμού ροής).
<p>Η διάταξη καθαρισμού κολλά στα σκαλοπάτια</p>	<ul style="list-style-type: none"> • Χρησιμοποιήστε τον διακόπτη ροής για να ελέγξετε τον ρυθμό ροής (βλ. §2.4.4 Δοκιμή και ρύθμιση του ρυθμού ροής). • Ελέγξτε το μήκος του σωλήνα. Κοντύνετε, αν είναι απαραίτητο (βλ. §2.2 Συναρμολόγηση των τμημάτων σωλήνα). • Χρησιμοποιήστε τα ακροφύσια εξαγωγής για καθοδήγηση της διάταξης καθαρισμού. • Επανατοποθετήστε τον περιστροφικό εκτροπέα επάνω στον σωλήνα για να υπάρχει καλύτερη επαφή με τα σκαλοπάτια και τοποθετήστε τη διάταξη καθαρισμού σε απόσταση.
<p>Η διάταξη καθαρισμού παραμένει επάνω στα τοιχώματα ή στα άκρα της πισίνας.</p>	<ul style="list-style-type: none"> • Χρησιμοποιήστε τον διακόπτη ροής για καθοδήγηση και μειώστε τον ρυθμό ροής ρυθμίζοντας στη θέση 2 (βλ. §2.4.4 Δοκιμή και ρύθμιση του ρυθμού ροής). • Ελέγξτε τη θέση των αντιβάρων επάνω στον σωλήνα: 1 m από τη διάταξη καθαρισμού.
<p>Η διάταξη καθαρισμού δεν ανεβαίνει στα τοιχώματα (T5 Duo μόνο)</p>	<ul style="list-style-type: none"> • Χρησιμοποιήστε τον διακόπτη ροής για να βεβαιωθείτε ότι ο ρυθμός ροής αντιστοιχεί στη ρύθμιση 3 (βλ. §2.4.4 Δοκιμή και ρύθμιση του ρυθμού ροής). • Ελέγξτε τη θέση των αντιβάρων επάνω στον σωλήνα: 1 m από τη διάταξη καθαρισμού.
<p>Η διάταξη καθαρισμού υπερβαίνει τη γραμμή του νερού (T5 Duo μόνο)</p>	<ul style="list-style-type: none"> • Μειώστε τον ρυθμό ροής.

Votre revendeur
Ο πωλητής σας

Modèle appareil
Μοντέλο συσκευής

Numéro de série
Αριθμός παραγωγής

Pour plus d'informations, enregistrement produit et support client :
Για περισσότερες πληροφορίες, εγγραφή του προϊόντος και εξυπηρέτηση πελατών:

www.zodiac.com

