

'19

NOVEDAD | NEW

ASTRALPOOL 

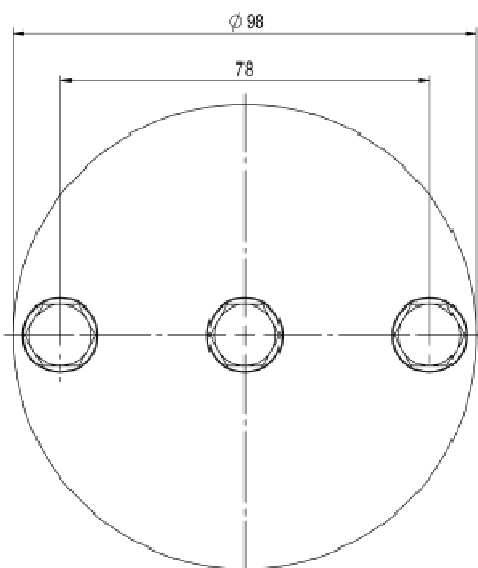
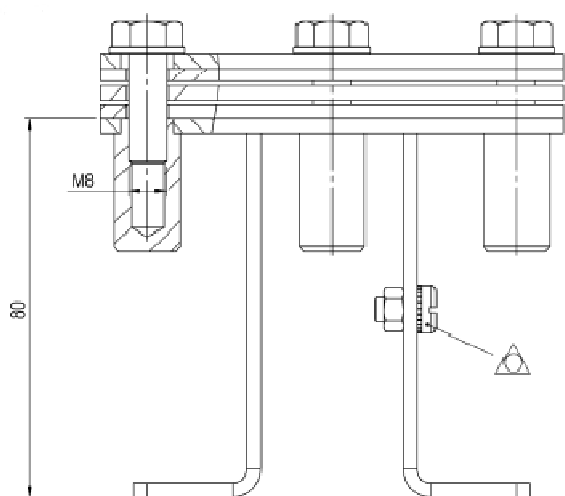
ANCLAJE TOMA EQ. LINER LINER EQ. ANCHOR



Anclaje toma equipotencial liner Liner equipotential anchor

Anclaje con toma equipotencial para escaleras, fabricado en acero inoxidable AISI-304 y comercializado para piscinas de liner. Los anclajes para piscinas de liner están compuestos por una base empotrable o de fijación al panel de la piscina, mediante pletina de fijación, tres juntas y la toma equipotencial. Compatible para los códigos 45782, 45783, 01456, 01457, 01458, 01459, 08090, 08091, 08092 y 08093.

Equipotential anchor for ladders, manufactured in AISI-304 stainless steel and commercialized for liner pools. The anchors for liner pools are composed of a recessed base or a fixing plate to the pool panel, three joints and the equipotential bonding. Compatible for 45782, 45783, 01456, 01457, 01458, 01459, 08090, 08091, 08092 y 08093.



Código

73319

Características técnicas

Fabricada en AISI-304

Tornillería fijación en A2

Acabado pulido

Piscinas liner

Conexión toma equipotencial

Code

73319

Technical characteristics

Made of AISI-304

Fastening screws A2

Pickled steel

Liner pools

Equipotential bonding connection

ANCLAJE TOMA EQUIPOTENCIAL LINER LINER EQUIPOTENTIAL ANCHOR

LÓGISTICA | LOGISTICS

EMBALAJE Y PALETIZADO | PACKAGING AND
PALLETIZING



Código	Code		73319
Caja	Box	cm	19,5 x 12 x 11,5
Unidades caja	Units box		1
Peso caja	Weight box	kg	0,5
Palet	Pallet	cm	120 x 100 x 150
Unidades palet	Units pallet		360
Peso palet	Weight pallet	kg	224
Volumen	Volume	m ³	1,8

