

E30iQ

VERBONDEN EN ENERGIEZUINIG

1 GEGARANDEERDE ENERGIEBESPARINGEN

Dankzij de variabele snelheid kunnen E30iQ-pompen langer werken op lagere snelheid, waardoor het energieverbruik met tot wel 80 % wordt gereduceerd. Met de 3 programmeerbare snelheden, van 40 tot 100 % van de volledige snelheid, kunt u de pomp afstemmen op de behoeften van uw zwembad terwijl u het stroomverbruik optimaliseert.

2 GERUISLOZE WERKING

E30iQ-pompen zijn tot 12 dB^(A) stiller dan een standaardfiltratiepomp*.

3 VOLLEDIGE CONTROLE, ALTIJD EN OVERAL

Met de ingebouwde connectiviteit en het nieuwe LCD-bedieningsscherm wordt het instellen en bedienen van uw pomp met variabele snelheid heel eenvoudig. Door uw pomp te koppelen met de iAqualink®+-app profiteert u van een geactualiseerde en gebruiksvriendelijke bediening altijd en overal, inclusief software-updates.



ENERGIEBESPARINGEN



LAAG
GELUIDSNIVEAU

iAquaLink®
CONTROL

DE VOORDELEN VAN HET ZODIAC-PLATFORM



EASY
RETROFIT

Gemakkelijk te installeren, ook bij vervanging

Dankzij het "Easy-Retrofit"-systeem, kunnen pompen geïnstalleerd worden zonder dat het buiswerk veranderd moet worden. Ze zijn compatibel met de meeste bestaande installaties.



GROOT
VOLUME

Gemakkelijk te onderhouden

Het voorfiltermandje is tot 117% groter waardoor het meer vuildeeltjes kan vasthouden voordat de pomp moet worden gereinigd.

* De E30iQ 100 in vergelijking tot een standaardfiltratiepomp met een geluidsniveau van ten minste 61 dB(A). Waarden uitgedrukt in een A-gewogen geluidsvermogensniveau in overeenstemming met ISO-norm 3741.

DE PLUSPUNTEN



INGEBOUWD LCD-SCHERM

Eenvoudige instelling van de pomp.
Timer en aanzuigfuncties inbegrepen.



INGEBOUWDE CONNECTIVITEIT

Met uw smartphone kunt u E30iQ-pompen op afstand instellen, bedienen en updaten.

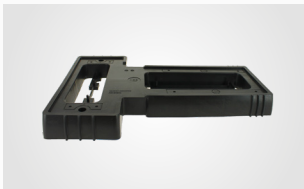


STANDAARDUITRUSTING



Enheidsaansluitingen
63/50 mm

TOEBEHOREN



Smalle pomsokkel



Brede pomsokkel

VOOR WELKE ZWEMBADEN?

1 ALLE ZWEMBADTYPES



2 ZWEMBADEN TOT 120 M³



3 GESCHIKT VOOR ALLE SOORTEN WATERBEHANDELING

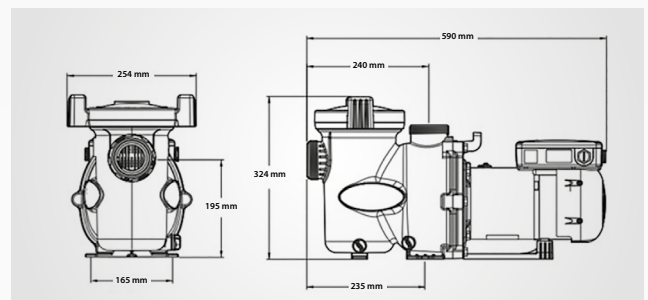


TECHNISCHE GEGEVENS

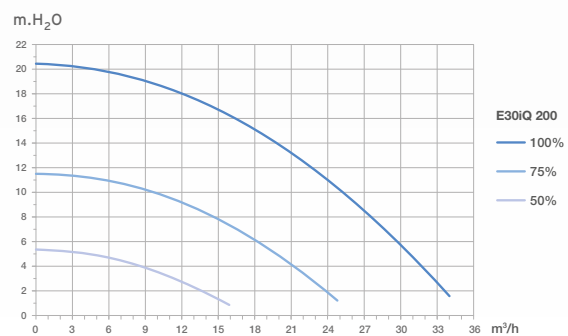
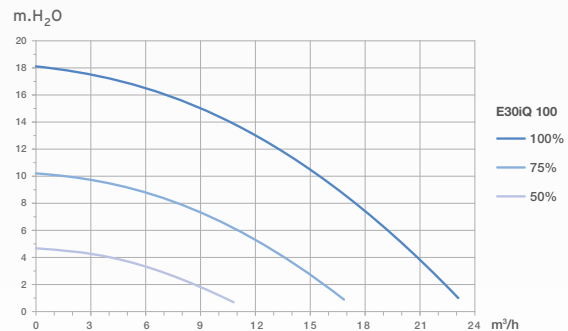
Modellen	E30iQ 100	E30iQ 200
Gebruikersinterface	LCD-scherm 1 lijn (wit)	
Snelheden	3 programmeerbare snelheden. Fabrieksregeling: ECO (50%), CLEAN (75%) & BOOST (100%)	
Gebruik	Zuiver water en zout water tot 6 g/l (6.000 ppm)	
Nuttig vermogen (P2)	1,0 pk / 0,75 kW	2,0 pk / 1,5 kW
Debiet bij 10 mce	15,5 m ³ /uur (aan 100 %)	25,1 m ³ /uur (aan 100 %)
Maximum debiet	23 m ³ /uur	34 m ³ /uur
Maximale manometerhoogte	18 m	20,4 m
Volume voorfiltermandje	2,6 L	
Motortype	Synchronische motor (ECM-technologie), TEFC**, isolatieklasse F	
Voeding	230 VAC - 50/60 Hz	

* ECM = Electronically Commutated Motor (= elektronisch gestuurde 'borstelloze' motor met permanente magneten)

** Totally Enclosed Fan Cooled (gesloten motor, gekoeld door ventilator)



PRESTATIESCHEMA'S



© Photo credits: ZODIAC®

3 JAAR
GARANTIE