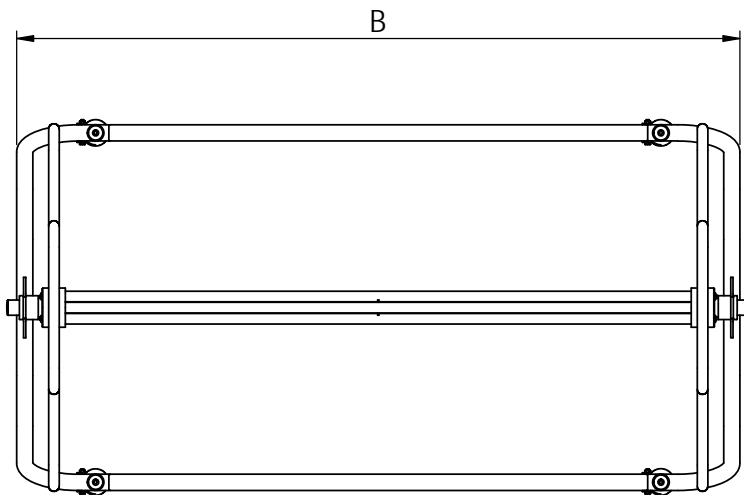
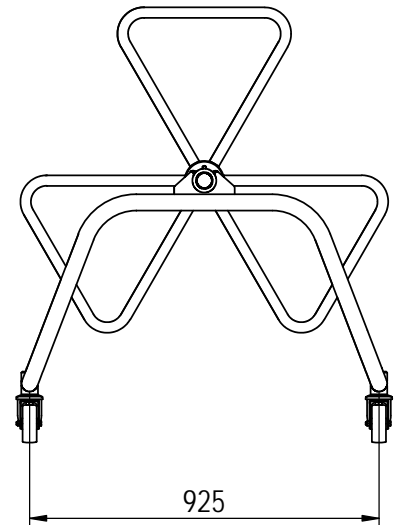
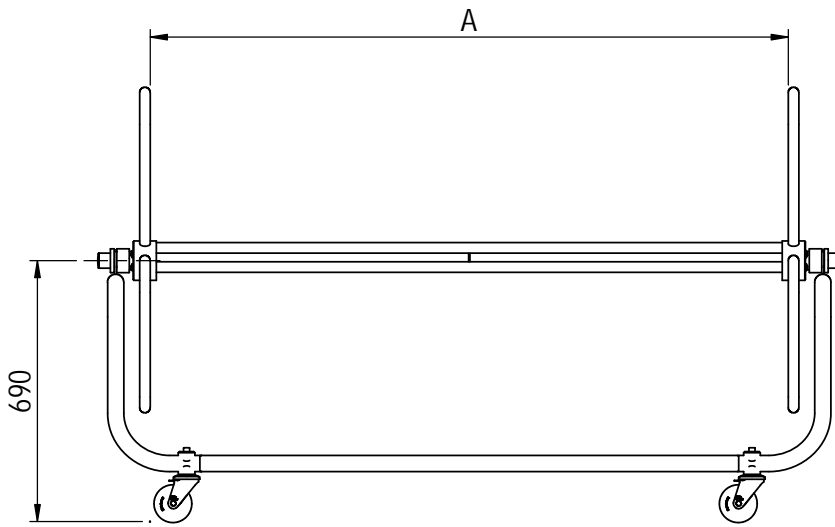


CÓDIGO/CODE: 58859-58860

PRODUCTO: ENROLLADOR CORCHERAS 4 RUEDAS

PRODUCT: FLOAT LINE ROLLER 4 WHEELS

MATERIAL/MATERIAL: AISI-304



(mm)	A	B
58859 L-1800	1715	1915
58860 L-1200	1115	1315

Modelo	1,2m			1,8m		
	20m	33m	50m	20m	33m	50m
Roma	8	6	4	12	9	6
92	8	6	4	12	9	6
Tokio	4	4	2	6	6	3
Moscu	4	2	2	6	3	3
Montreal	4	4	2	6	6	3
Seul	4	2	2	6	3	3
Barcelona	4	4	2	6	6	3
France	4	4	2	6	6	3
Sydney	2	1	1	3	2	1