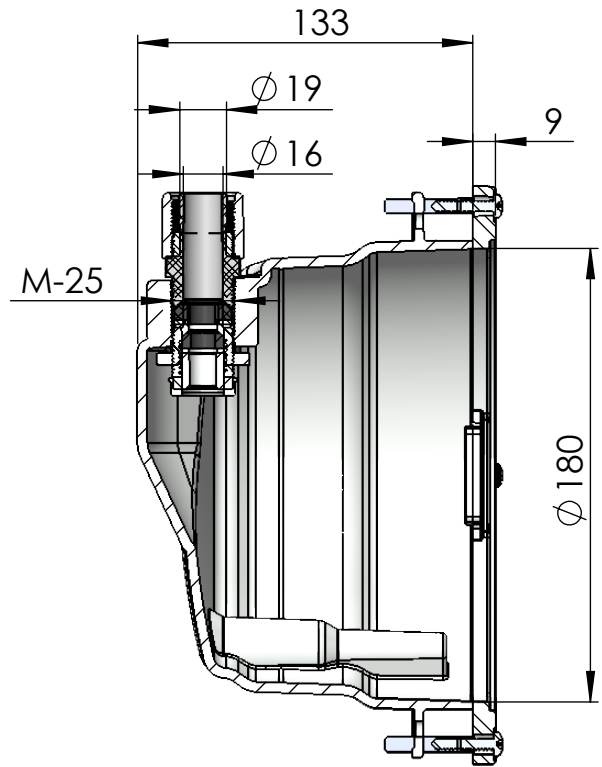
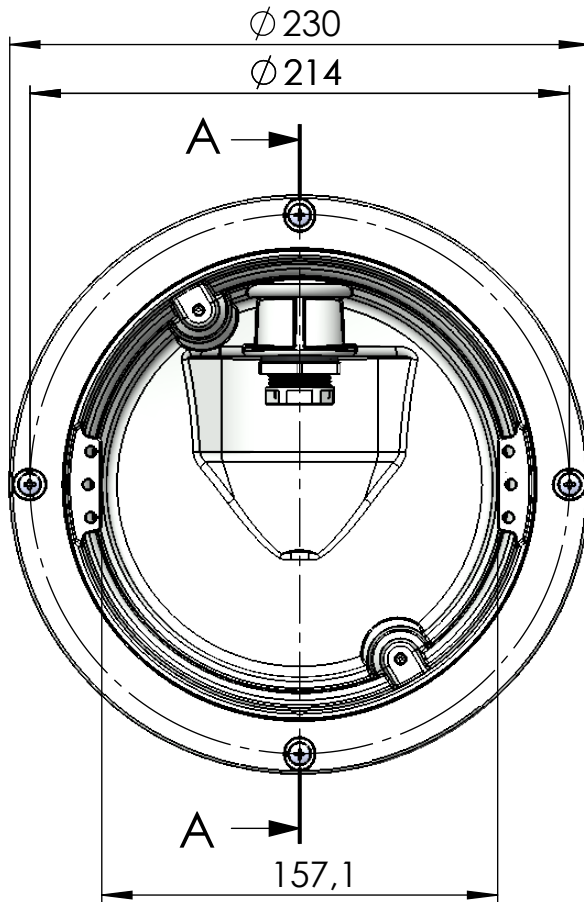
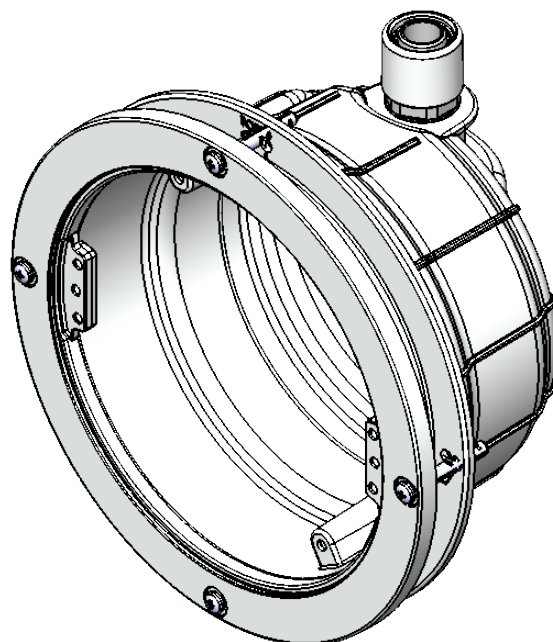


CODIGO / CODE: **59813**
 DESCRIPCION: **NICHO LP DESIGN PISC. HORMIGON**
 DESCRIPTION: **LUMIPLUS DESIGN NICHE FOR CONCRETE POOL**



SECCIÓN A-A



Nota: Unidades en mm
 Note: Units in mm