

CÓDIGO / CODE:

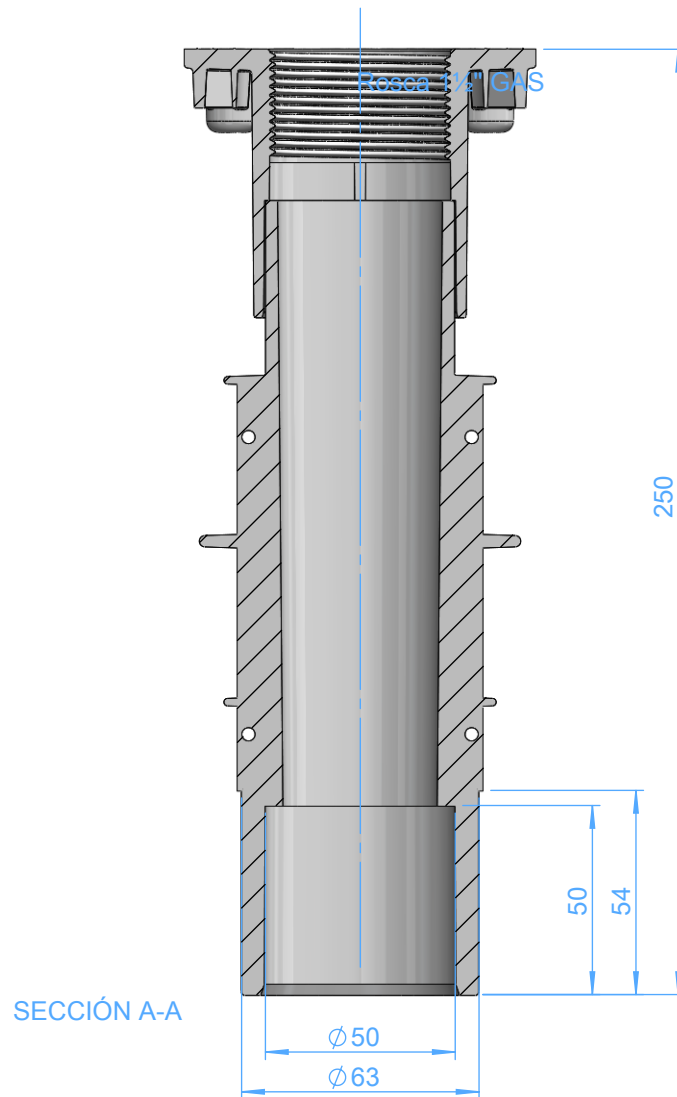
49832

DESCRIPCIÓN:

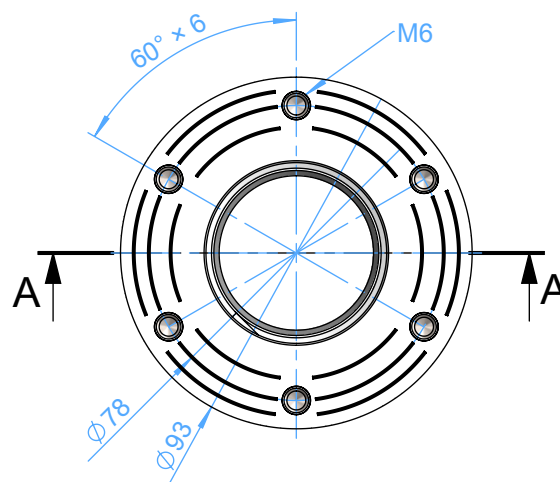
**CONJUNTO PASAMUROS INTERCAMBIABLE
PLASTICO-INOX - ENCOLAR**

DESCRIPTION:

**WALL CONDUIT PLASTIC-SS INTERCHANGEABLE
TO BE GLUED**



MEDIDAS DE LOS CENTROS
DE LOS TORNILLOS PARA
FIJAR LA BRIDA



Nota: Unidades en mm
Note: Units in mm